



Rapid PVST+ の設定

- [Rapid PVST+ について, on page 1](#)
- [Rapid PVST+ の設定, on page 18](#)
- [Rapid PVST+ 設定の確認, on page 30](#)
- [VLAN STP ステート整合性チェッカーのトリガー \(31 ページ\)](#)

Rapid PVST+ について

Rapid PVST+ プロトコルは、VLAN 単位で実装される IEEE 802.1w 標準（高速スパンニングツリープロトコル（RSTP））です。Rapid PVST+ は、個別の VLAN でなく、すべての VLAN に対応する単一の STP インスタンスが規定された IEEE 802.1D 標準と相互運用されます。

Rapid PVST+ は、デフォルト VLAN（VLAN1）と、ソフトウェアで新たに作成された新しい VLAN でデフォルトでイネーブルになります。Rapid PVST+ はレガシー IEEE 802.1D STP が稼働するデバイスと相互運用されます。

RSTP は、元の STP 規格 802.1D の拡張版で、より高速な収束が可能です。



Note

このマニュアルでは、IEEE 802.1w および IEEE 802.1s を指す用語として、「スパンニングツリー」を使用します。IEEE 802.1D STP について説明している箇所では、802.1D と明記します。

STP についての概要

STP の概要

イーサネットネットワークが適切に動作するには、任意の2つのステーション間のアクティブパスは1つだけでなければなりません。

フォールトトレラントなインターネットワークを作成する場合、ネットワーク上のすべてのノード間にループフリーパスを構築する必要があります。STP アルゴリズムでは、スイッチドネットワーク中で、ループのない最適のパスが計算されます。LAN ポートでは、定期的な間隔で、ブリッジプロトコルデータユニット（BPDU）と呼ばれる STP フレームの送受信が実

行されます。スイッチはこのフレームを転送しませんが、このフレームを使って、ループの発生しないパスを実現します。

エンドステーション間に複数のアクティブパスがあると、ネットワーク内でループが発生する原因になります。ネットワークにループがあると、エンドステーションがメッセージを重複して受信したり、複数の LAN ポートでエンドステーションの MAC アドレスをスイッチが認識してしまうことがあります。このような状態になるとブロードキャストストームが発生し、ネットワークが不安定になります。

STP では、ルートブリッジでツリーを定義し、ルートからネットワーク内のすべてのスイッチへ、ループのないパスを定義します。STP は冗長データパスを強制的にブロック状態にします。スパニングツリーのネットワークセグメントに障害が発生した場合、冗長パスがあると、STP アルゴリズムにより、スパニングツリートポロジが再計算され、ブロックされたパスがアクティブになります。

スイッチの 2 つの LAN ポートで同じ MAC アドレスを認識することでループが発生している場合は、STP ポートのプライオリティとポートパスコストの設定により、フォワーディングステートになるポートと、ブロッキングステートになるポートが決定されます。

トポロジ形成の概要

スパニングツリーを構成している、拡張 LAN のスイッチはすべて、BPDU を交換することによって、ネットワーク内の他のスイッチについての情報を収集します。この BPDU の交換により、次のアクションが発生します。

- そのスパニングツリー ネットワーク トポロジでルートスイッチが 1 台選択されます。
- LAN セグメントごとに指定スイッチが 1 台選定されます。
- 冗長なインターフェイスをバックアップステートにする（スイッチドネットワークの任意の箇所からルートスイッチに到達するために必要としないパスをすべて STP ブロックステートにする）ことにより、スイッチドネットワークのループをすべて解除します。

アクティブなスイッチドネットワーク上のトポロジは、次の情報によって決定されます。

- 各スイッチにアソシエートされている、スイッチの一意なスイッチ識別情報である MAC アドレス
- 各インターフェイスにアソシエートされているルートのパスコスト
- 各インターフェイスにアソシエートされているポートの識別情報

スイッチドネットワークでは、ルートスイッチが論理的にスパニングツリートポロジの中心になります。STP では、BPDU を使用して、スイッチドネットワークのルートスイッチやルートポート、および、各スイッチドセグメントのルートポートや指定ポートが選定されます。

ブリッジ ID の概要

それぞれのスイッチの各 VLAN には固有の 64 ビットブリッジ ID があります。この ID は、ブリッジプライオリティ値、拡張システム ID (IEEE 802.1t)、STP MAC アドレス割り当てから構成されます。

ブリッジプライオリティ値

拡張システム ID がイネーブルの場合、ブリッジプライオリティは4ビット値です。



Note Cisco NX-OS では、拡張システム ID は常にイネーブルです。拡張システム ID はディセーブルにできません。

拡張システム ID を伴わない

12 ビットの拡張システム ID フィールドは、ブリッジ ID の一部です。

Figure 1: 拡張システム ID 付きのブリッジ ID



スイッチは 12 ビットの拡張システム ID を常に使用します。

システム ID の拡張は、ブリッジ ID と組み合わせられ、VLAN の一意の識別情報として機能します。

Table 1: 拡張システム ID をイネーブルにしたブリッジプライオリティ値および拡張システム ID

ブリッジプライオリティ値				拡張システム ID (VLAN ID と同設定)											
ビット 16	ビット 15	ビット 14	ビット 13	ビット 12	ビット 11	ビット 10	ビット 9	ビット 8	ビット 7	ビット 6	ビット 5	ビット 4	ビット 3	ビット 2	ビット 1
32768	16384	8192	4,096	2,048	1024	512	256	128	64	32	16	8	4	2	1

STP MAC アドレス割り当て



Note 拡張システム ID と MAC アドレス削減は、ソフトウェア上で常にイネーブルです。

任意のスイッチの MAC アドレス削減がイネーブルの場合、不要なルートブリッジの選定とスパニングツリートポロジの問題を避けるため、他のすべての接続スイッチでも、MAC アドレス削減をイネーブルにする必要があります。

MAC アドレスリダクションをイネーブルにすると、ルートブリッジプライオリティは、4096 + VLAN ID の倍数となります。スイッチのブリッジ ID (最小の優先ルートブリッジを特定するために、スパニングツリーアルゴリズムによって使用される) は、4096 の倍数を指定します。指定できるのは次の値だけです。

- 0
- 4096
- 8192
- 12288
- 16384
- 20480
- 24576
- 28672
- 32768
- 36864
- 40960
- 45056
- 49152
- 53248
- 57344
- 61440

STP は、拡張システム ID および MAC アドレスを使用して、VLAN ごとにブリッジ ID を一意にします。



Note 同じスパニングツリードメインにある別のブリッジで MAC アドレス削減機能が実行されていない場合、そのブリッジのブリッジ ID と、MAC アドレス削減機能で指定されている値のいずれかが一致する可能性があり、その場合はそのブリッジがルートブリッジとして機能することになります。

BPDU の概要

スイッチは STP インスタンス全体にブリッジプロトコルデータユニット (BPDU) を送信します。各スイッチにより、コンフィギュレーション BPDU が送信され、スパニングツリーポロジの通信が行われ、計算されます。各コンフィギュレーション BPDU に含まれる最小限の情報は、次のとおりです。

- 送信するスイッチによりルートブリッジが特定される、スイッチの一意なブリッジ ID
- ルートまでの STP パス コスト
- 送信側ブリッジのブリッジ ID
- メッセージ エージ

- 送信側ポートの ID
- Hello タイマー、転送遅延タイマー、最大エージング タイム プロトコル タイマー
- STP 拡張プロトコルの追加情報

スイッチにより RapidPVST+BPDU フレームが送信される際には、フレームの送信先の VLAN に接続されているすべてのスイッチで、BPDU を受信します。スイッチで BPDU を受信するときに、スイッチによりフレームは送信されませんが、フレームにある情報を使用して BPDU が計算されます。トポロジが変更される場合は、BPDU の送信が開始されます。

BPDU 交換によって次の処理が行われます。

- 1つのスイッチがルートブリッジとして選択されます。
- ルートブリッジへの最短距離は、パスコストに基づいてスイッチごとに計算されます。
- LAN セグメントごとに指定ブリッジが選択されます。これは、ルートブリッジに最も近いスイッチで、そのスイッチを介してフレームがルートに転送されます。
- ルートポートが選択されます。これはブリッジからルートブリッジまでの最適パスを提供するポートです。
- スパニングツリーに含まれるポートが選択されます。

ルートブリッジの選定

各 VLAN では、ブリッジ ID の数値が最も小さいスイッチが、ルートブリッジとして選択されます。すべてのスイッチがデフォルトのプライオリティ (32768) で設定されている場合、その VLAN で最小の MAC アドレスを持つスイッチが、ルートブリッジになります。ブリッジプライオリティ値はブリッジ ID の最上位ビットを占めます。

ブリッジのプライオリティの値を変更すると、スイッチがルートブリッジとして選定される可能性を変更することになります。小さい値を設定するほどその可能性が大きくなり、大きい値を設定するほどその可能性は小さくなります。

STP ルートブリッジは論理的に、ネットワークで各スパニングツリー トポロジの中心です。ネットワークの任意の箇所からルートブリッジに到達するために必要ではないすべてのパスは、STP ブロックモードになります。

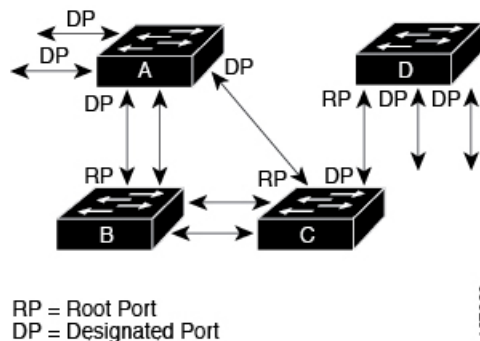
BPDU には、送信側ブリッジおよびそのポートについて、ブリッジおよび MAC アドレス、ブリッジプライオリティ、ポートプライオリティ、パスコストなどの情報が含まれます。STP では、この情報を使用して、STP インスタンス用のルートブリッジを選定し、ルートブリッジに導くルートポートを選択し、各セグメントの指定ポートを特定します。

スパニングツリー トポロジの作成

次の図では、スイッチ A がルートブリッジに選定されます。これは、すべてのスイッチでブリッジプライオリティがデフォルト (32768) に設定されており、スイッチ A の MAC アドレスが最小であるためです。しかし、トラフィックパターン、フォワーディングポートの数、リンクタイプによっては、スイッチ A が最適なルートブリッジでないことがあります。任意

のスイッチのプライオリティを高くする（数値を小さくする）ことでそのスイッチがルートブリッジになるようにします。これにより STP が強制的に再計算され、そのスイッチをルートとする新しいスパニングツリー トポロジが形成されます。

Figure 2: スパニングツリー トポロジ



スパニングツリー トポロジがデフォルトのパラメータに基づいて算出された場合、スイッチドネットワークの送信元エンドステーションから宛先エンドステーションまでのパスが最適にならない場合があります。たとえば、現在のルートポートよりも数値の大きいポートに高速リンクを接続すると、ルートポートが変更される場合があります。最高速のリンクをルートポートにすることが重要です。

たとえば、スイッチ B の 1 つのポートが光ファイバリンクであり、同じスイッチの別のポート（シールドなしツイストペア（UTP）リンク）がルートポートになっていると仮定します。ネットワークトラフィックを高速の光ファイバリンクに流した方が効率的です。光ファイバポートの STP ポートプライオリティをルートポートよりも高いプライオリティに変更すると（数値を下げる）、光ファイバポートが新しいルートポートになります。

Rapid PVST+ の概要

Rapid PVST+ の概要

Rapid PVST+ は、VLAN ごとに実装されている IEEE 802.1w (RSTP) 規格です。（手作業で STP をディセーブルにしていない場合、）STP の 1 つのインスタンスは、設定されている各 VLAN で実行されます。VLAN 上の各 Rapid PVST+ インスタンスには、1 つのルートスイッチがあります。Rapid PVST+ の実行中には、VLAN ベースで STP をイネーブルまたはディセーブルにできます。



Note Rapid PVST+ は、スイッチでのデフォルト STP モードです。

Rapid PVST+ では、ポイントツーポイントの配線を使用して、スパニングツリーの高速収束が行われます。Rapid PVST+ によりスパニングツリーの再設定を 1 秒未満に発生させることができます（802.1D STP のデフォルト設定では 50 秒）。



Note Rapid PVST+ では、VLAN ごとに 1 つの STP インスタンスがサポートされます。

Rapid PVST+ を使用すると、STP コンバージェンスが急速に発生します。STP にある各指定ポートまたは各ルートポートにより、デフォルトで、2 秒ごとに BPDU が送信されます。トポロジの指定ポートまたはルートポートで、hello メッセージが 3 回連続失われた場合、または、最大経過時間の期限が切れた場合、ポートでは、すべてのプロトコル情報がテーブルにただちにフラッシュされます。ポートでは、3 つの BPDU が失われるか、最大経過時間の期限が切れた場合、直接のネイバルートまたは指定ポートへの接続が失われたと見なされます。プロトコル情報の急速な経過により、障害検出を迅速に行うことができます。スイッチは PVID を自動的に確認します。

Rapid PVST+ により、ネットワーク デバイス、スイッチ ポート、または LAN の障害の直後に、接続が迅速に回復されます。エッジポート、新しいルートポート、ポイントツーポイントリンクで接続したポートに、高速コンバージェンスが次のように提供されます。

- エッジポート：RSTP スイッチにあるエッジポートとしてポートを設定する場合、エッジポートでは、フォワーディング ステートにただちに移行します（この急速な移行は、PortFast と呼ばれていたシスコ特有の機能でした）。エッジポートとして 1 つのエンドステーションに接続されているポートにのみ、設定する必要があります。エッジポートでは、リンクの変更時にはトポロジの変更は生成されません。

STP エッジポートとしてポートを設定するには、**spanning-tree port type** インターフェイス コンフィギュレーション コマンドを入力します。



Note ホストに接続されているすべてのポートを、エッジポートとして設定することを推奨します。

- ルートポート：Rapid PVST+ により新しいルートポートが選択された場合、古いポートがブロックされ、新しいルートポートがただちにフォワーディング ステートに移行します。
- ポイントツーポイントリンク：ポイントツーポイントリンクによってあるポートと別のポートを接続することでローカルポートが指定ポートになると、提案合意ハンドシェイクを使用して他のポートと急速な移行がネゴシエートされ、トポロジにループがなくなります。

Rapid PVST+ では、エッジポートとポイントツーポイントリンクでのみ、フォワーディングステートへの急速な移行が達成されます。リンクタイプは設定が可能ですが、システムでは、ポートのデュプレックス設定からリンクタイプ情報が自動的に引き継がれます。全二重ポートはポイントツーポイントポートであると見なされ、半二重ポートは共有ポートであると見なされます。

エッジポートでは、トポロジの変更は生成されませんが、直接接続されているネイバーから 3 回連続 BPDU の受信に失敗するか、最大経過時間のタイムアウトが発生すると、他のすべて

の指定ポートとルートポートにより、トポロジ変更 (TC) BPDU が生成されます。この時点で、指定ポートまたはルートポートにより、TC フラグがオンに設定された状態で BPDU が送信されます。BPDU では、ポート上で TC While タイマーが実行されている限り、TC フラグが設定され続けます。TC While タイマーの値は、hello タイムに 1 秒を加えて設定された値です。トポロジ変更の初期ディテクタにより、トポロジ全体で、この情報がフラッディングされます。

Rapid PVST+ により、トポロジの変更が検出される場合、プロトコルでは次の処理が発生します。

- すべての非エッジルートポートと指定ポートで、必要に応じ、hello タイムの 2 倍の値で TC While タイマーが開始されます。
- これらのすべてのポートにアソシエートされている MAC アドレスがフラッシュされます。

トポロジ変更通知は、トポロジ全体で迅速にフラッディングされます。システムでトポロジの変更が受信されると、システムにより、ポートベースでダイナミック エントリがただちにフラッシュされます。



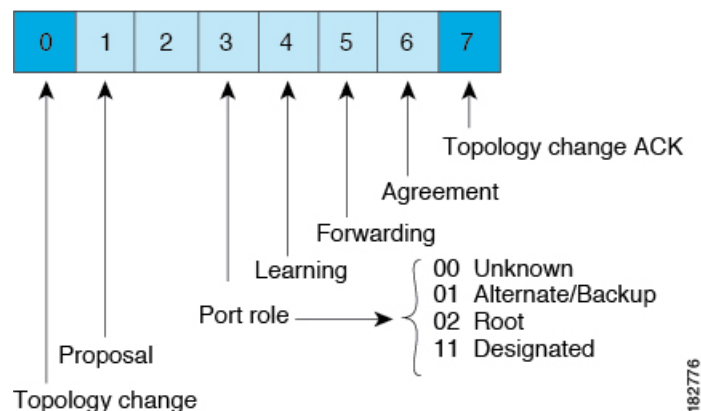
Note スイッチが、レガシー 802.1D STP を実行しているスイッチと相互に動作しているときにのみ、TCA フラグが使用されます。

トポロジの変更後、提案と合意のシーケンスがネットワークのエッジ方向に迅速に伝播され、接続がただちに回復します。

Rapid PVST+ BPD

Rapid PVST+ と 802.1w では、フラグ バイトの 6 ビットすべてを使用して、BPDU の送信元のポートのロールおよびステートと、提案や合意のハンドシェイクが追加されます。次の図に、Rapid PVST+ の BPDU フラグの使用法を示します。

Figure 3: BPDU の Rapid PVST+ フラグ バイト

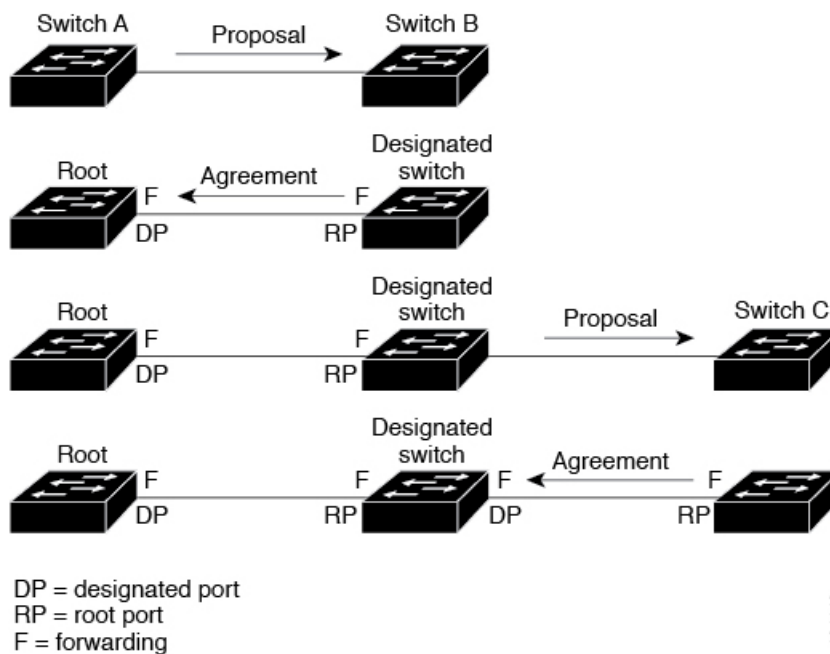


もう一つの重要な変更点は、Rapid PVST+ BPDU がタイプ 2、バージョン 2 であることで、これにより、スイッチでは、接続されているレガシー（802.1D）ブリッジを検出できるようになります。802.1D の BPDU は、バージョン 0 です。

提案と合意のハンドシェイク

次の図のように、スイッチ A は、ポイントツーポイント リンクを介してスイッチ B に接続され、すべてのポートがブロッキング ステートになります。スイッチ A のプライオリティ値がスイッチ B のプライオリティ値より小さい数値である場合、

Figure 4: 高速コンバージェンスの提案と合意のハンドシェイク



スイッチ A はスイッチ B に提案メッセージ（提案フラグが設定されたコンフィギュレーション BPDU）を送信し、スイッチ A 自身が指定スイッチになることを提案します。

スイッチ B は、提案メッセージを受信すると、提案メッセージを受信したポートを新しいルートポートとして選択し、すべての非エッジポートをブロッキングステートにします。さらに、新しいルートポート経由で合意メッセージ（合意フラグが設定された BPDU）を送信します。

スイッチ B から合意メッセージの受信後、スイッチ A でも、その指定ポートがただちにフォワーディングステートに移行されます。スイッチ B ですべての非エッジポートがブロックされ、スイッチ A とスイッチ B の間にポイントツーポイントリンクがあるため、ネットワークではループが形成されることはありません。

スイッチ C がスイッチ B に接続されると、類似したハンドシェイクメッセージのセットがやり取りされます。スイッチ C は、そのルートポートとしてスイッチ B に接続されたポートを選択し、リンクの両端がただちにフォワーディングステートになります。このハンドシェイク処理の繰り返しごとに、さらに 1 つのネットワークデバイスがアクティブなトポロジに参加し

ます。ネットワークの収束のたびに、この提案と合意のハンドシェイクが、ルートからスパンニングツリーの末端に向かって進みます。

スイッチは、ポートデュプレックスモードからリンクタイプを認識します。全二重ポートはポイントツーポイント接続であると見なされ、半二重ポートは共有接続であると見なされます。**spanning-tree link-type** インターフェイスコンフィギュレーションコマンドを入力すると、デュプレックス設定によって制御されるデフォルト設定を無効にすることができます。

この提案合意ハンドシェイクが開始されるのは、非エッジポートがブロッキングステートからフォワーディングステートに移行するときだけです。次に、ハンドシェイク処理は、トポロジ全体に段階的に広がります。

プロトコル タイマー

次の表に、Rapid PVST+ のパフォーマンスに影響するプロトコル タイマーを示します。

Table 2: Rapid PVST+ プロトコル タイマー

変数	説明
ハロー タイマー	各スイッチから他のスイッチにBPDUをブロードキャストする頻度を決定します。デフォルトは2秒で、範囲は1～10です。
転送遅延タイマー	ポートが転送を開始するまでの、リスニングステートおよびラーニングステートが継続する時間を決定します。このタイマーは通常、プロトコルによっては使用されませんが、バックアップとして使用されます。デフォルトは15秒で、範囲は4～30秒です。
最大エイジング タイマー	ポートで受信したプロトコル情報がスイッチで保存される時間を決めます。このタイマーは通常、プロトコルによっては使用されませんが、802.1D スpanningツリーと相互に動作するとき使用されます。デフォルトは20秒で、範囲は6～40秒です。

ポート ロール

Rapid PVST+ では、ポートロールを割り当て、アクティビティトポロジを認識することによって、高速収束が行われます。Rapid PVST+ は、802.1D STP を利用して、最も高いプライオリティ（最小プライオリティ値）を持つスイッチをルートブリッジとして選択します。Rapid PVST+ により、次のポートのロールの1つが個々のポートに割り当てられます。

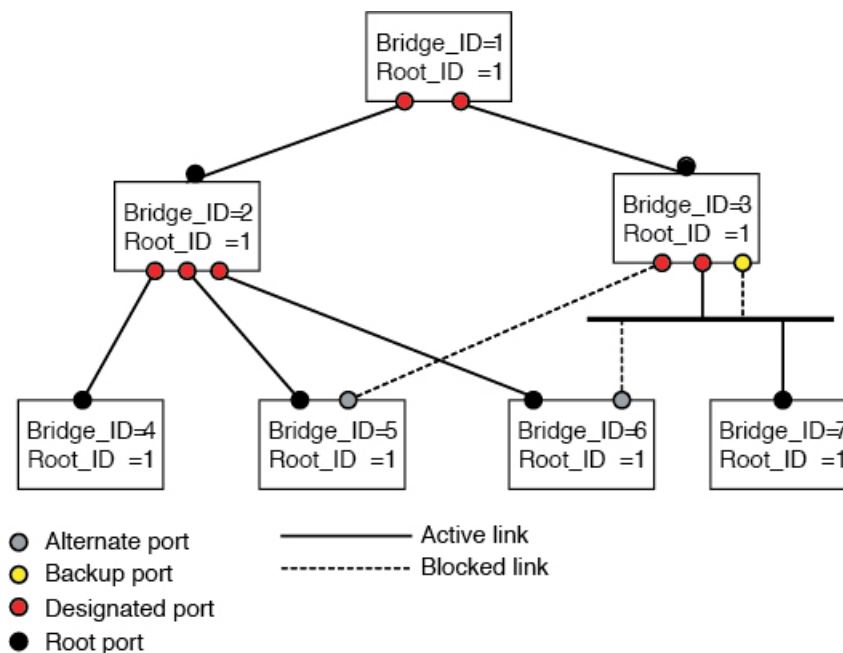
- ルートポート：スイッチによりパケットがルートブリッジに転送されるときに、最適のパス（最小コスト）を用意します。
- 指定ポート：指定スイッチに接続します。指定スイッチでは、LAN からルートブリッジにパケットが転送されるときに、発生するパスコストが最小になります。指定スイッチがLANに接続するポートのことを指定ポートと呼びます。

- 代替ポート：現在のルートポートによって用意されているパスに、ルートブリッジへの代替パスを用意します。代替ポートにより、トポロジにある別のスイッチへのパスが確保されます。
- バックアップポート：指定ポートが提供した、スパニングツリーのリーフに向かうパスのバックアップとして機能します。バックアップポートが存在できるのは、2つのポートがポイントツーポイントリンクによってループバックで接続されている場合、または1つのスイッチに共有LANセグメントへの接続が2つ以上ある場合です。バックアップポートにより、スイッチに対する別のパスがトポロジ内で確保されます。
- ディセーブルポート：スパニングツリーの動作において何もロールが与えられていません。

ネットワーク全体でポートのロールに一貫性のある安定したトポロジでは、Rapid PVST+により、ルートポートと指定ポートがすべてただちにフォワーディング状態になり、代替ポートとバックアップポートはすべて、必ずブロッキング状態になります。指定ポートはブロッキング状態で開始されます。ポートの状態により、転送処理および学習処理の動作が制御されます。

ルートポートまたは指定ポートのロールを持つポートは、アクティブなトポロジに含まれます。代替ポートまたはバックアップポートのロールを持つポートは、アクティブなトポロジから除外されます（次の図を参照）。

Figure 5: ポートのロールをデモンストレーションするトポロジのサンプル



182775

ポートステート

Rapid PVST+ ポートステートの概要

プロトコル情報がスイッチド LAN を通過するとき、伝播遅延が生じることがあります。その結果、スイッチド ネットワークのさまざまな時点および場所でトポロジの変化が発生します。スパニングツリートポロジで LAN ポートが非伝搬ステートからフォワーディングステートに直接移行する際、一時的にデータがループすることがあります。ポートは新しいトポロジ情報がスイッチド LAN 経由で伝播されるまで待機し、それからフレーム転送を開始する必要があります。

Rapid PVST+ または MST を使用しているソフトウェア上の各 LAN ポートは、次の 4 つのステートの 1 つで終了します。

- ブロッキング : LAN ポートはフレーム転送に参加しません。
- ラーニング : LAN ポートは、フレーム転送への参加を準備します。
- フォワーディング : LAN ポートはフレームを転送します。
- ディセーブル : LAN ポートは STP に参加せず、フレームを転送しません。

Rapid PVST+ をイネーブルにすると、ソフトウェアのすべてのポート、VLAN、ネットワークは、電源投入時にブロッキングステートからラーニングの移行ステートに進みます。各 LAN ポートは、適切に設定されていれば、フォワーディングステートまたはブロッキングステートで安定します。

STP アルゴリズムにより LAN ポートがフォワーディングステートになると、次の処理が発生します。

- ラーニングステートに進む必要があることを示すプロトコル情報を待つ間、LAN ポートはブロッキングステートになります。
- LAN ポートは転送遅延タイマーの期限が切れるのを待ち、ラーニングステートに移行し、転送遅延タイマーを再開します。
- ラーニングステートでは、LAN ポートはフォワーディングデータベースのエンドステーション位置情報をラーニングする間、フレームの転送をブロックし続けます。
- LAN ポートは転送遅延タイマーの期限が切れるのを待って、フォワーディングステートに移行します。このフォワーディングステートでは、ラーニングとフレーム転送がイネーブルになります。

ブロッキングステート

ブロッキングステートにある LAN ポートはフレームを転送しません。

ブロッキングステートの LAN ポートでは、次の処理が実行されます。

- 接続セグメントから受信したフレームを廃棄します。
- 転送用に他のポートからスイッチングされたフレームを廃棄します。

- エンドステーションの場所は、そのアドレス データベースには取り入れません（ブロッキング LAN ポートではラーニングがないため、アドレス データベースは更新されません）。
- BPDU を受信し、それをシステム モジュールに転送します。
- システム モジュールから送られた BPDU を受信し、処理して送信します。
- ネットワーク管理メッセージを受信して応答します。

ラーニング ステート

ラーニング ステートにある LAN ポートは、フレームの MAC アドレスをラーニングすることによって、フレーム転送の準備をします。LAN ポートは、ブロッキング ステートからラーニング ステートになります。

ラーニング ステートの LAN ポートでは、次の処理が実行されます。

- 接続セグメントから受信したフレームを廃棄します。
- 転送用に他のポートからスイッチングされたフレームを廃棄します。
- エンドステーションの場所を、そのアドレス データベースに取り入れます。
- BPDU を受信し、それをシステム モジュールに転送します。
- システム モジュールから送られた BPDU を受信し、処理して送信します。
- ネットワーク管理メッセージを受信して応答します。

フォワーディング ステート

フォワーディング ステートにある LAN ポートでは、フレームを転送します。LAN ポートは、ラーニング ステートからフォワーディング ステートになります。

フォワーディング ステートの LAN ポートでは、次の処理が実行されます。

- 接続セグメントから受信したフレームを転送します。
- 転送用に他のポートからスイッチングされたフレームを転送します。
- エンドステーションの場所情報を、そのアドレス データベースに取り入れます。
- BPDU を受信し、それをシステム モジュールに転送します。
- システム モジュールから受信した BPDU を処理します。
- ネットワーク管理メッセージを受信して応答します。

ディセーブル ステート

ディセーブル ステートにある LAN ポートは、フレーム転送または STP は行いません。ディセーブル ステートの LAN ポートは、実質的に動作が停止しています。

ディセーブルの LAN ポートでは、次の処理が実行されます。

- 接続セグメントから受信したフレームを廃棄します。
- 転送用に他のポートからスイッチングされたフレームを廃棄します。
- エンドステーションの場所は、そのアドレス データベースには取り入れません（ラーニングは行われなため、アドレス データベースは更新されません）。
- ネイバーから BPDU を受信しません。
- システム モジュールから送信用の BPDU を受信しません。

ポートステートの概要

次の表に、ポートおよびそれに対応してアクティブトポロジに含まれる、可能性のある動作と Rapid PVST+ のステートのリストを示します。

Table 3: アクティブなトポロジのポートステート

動作ステータス (Operational Status)	ポート状態	ポートがアクティブトポロジに含まれているか
有効	ブロッキング	いいえ
有効	ラーニング	はい
有効	転送	はい
無効	無効	不可

ポート ロールの同期

スイッチがいずれかのポートで提案メッセージを受信し、そのポートが新しいルートポートとして選択されると、Rapid PVST+ は、強制的に、すべての他のポートと新しいルート情報との同期をとります。

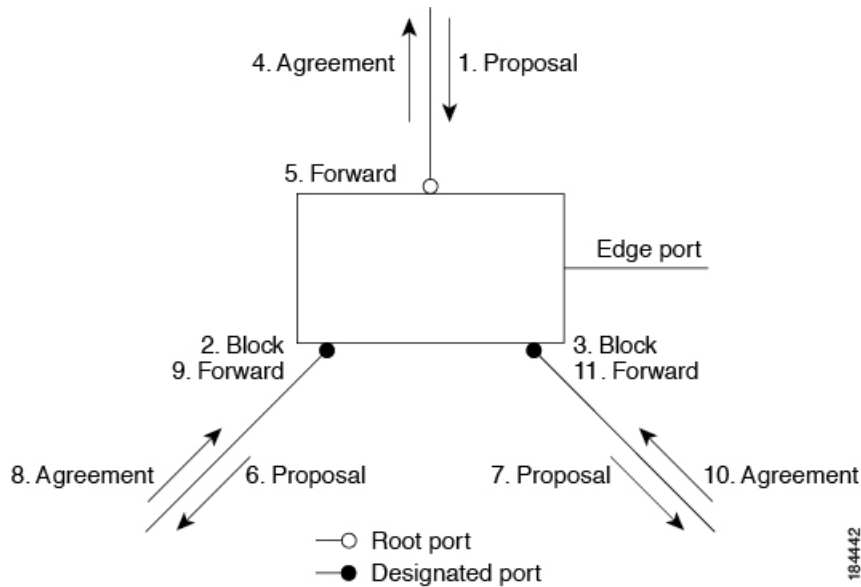
他のすべてのポートが同期化されると、スイッチはルートポートで受信した優位のルート情報に同期化されます。次のいずれかが当てはまる場合、スイッチ上の個々のポートで同期がとられます。

- ポートがブロッキング ステートである。
- エッジポートである（ネットワークのエッジに存在するように設定されたポート）。

指定されたポートは、フォワーディング ステートになっていてエッジポートとして設定されていない場合、Rapid PVST+ によって強制的に新しいルート情報で同期化されると、ブロッキングステートに移行します。一般的に、Rapid PVST+ により、強制的にルート情報との同期がとられる場合で、ポートで前述の条件のいずれかが満たされない場合、ポートステートはブロッキングに設定されます。

すべてのポートで同期がとられた後で、スイッチから、ルートポートに対応する指定スイッチへ、合意メッセージが送信されます。ポイントツーポイントリンクで接続されているスイッチが、そのポートのロールについての合意に存在する場合、RapidPVST+により、ポートステータスがただちにフォワーディングステータスに移行します。この一連のイベントを次の図に示します。

Figure 6: 高速コンバージェンス中のイベントのシーケンス



優位 BPDU 情報の処理

上位 BPDU とは、自身のために現在保存されているものより上位であるルート情報（より小さいスイッチ ID、より小さいパス コストなど）を持つ BPDU のことです。

上位 BPDU がポートで受信されると、RapidPVST+ は再設定を起動します。そのポートが新しいルートポートとして提案、選択されている場合、RapidPVST+ は残りすべてのポートを同期させます。

受信した BPDU が提案フラグの設定された RapidPVST+ BPDU の場合、スイッチは残りすべてのポートを同期させたあと、合意メッセージを送信します。前のポートがブロッキングステータスになるとすぐに、新しいルートポートがフォワーディングステータスに移行します。

ポートで受信した上位情報によりポートがバックアップポートまたは代替ポートになる場合、RapidPVST+ はポートをブロッキングステータスに設定し、合意メッセージを送信します。指定ポートは、転送遅延タイマーが期限切れになるまで、提案フラグが設定された BPDU を送信し続けます。期限切れになると、ポートはフォワーディングステータスに移行します。

下位 BPDU 情報の処理

下位 BPDU とは、自身のために現在保存されているものより下位であるルート情報（より大きいスイッチ ID、より大きいパス コストなど）を持つ BPDU のことです。

DP は、下位 BPDU を受信すると、独自の情報で直ちに応答します。

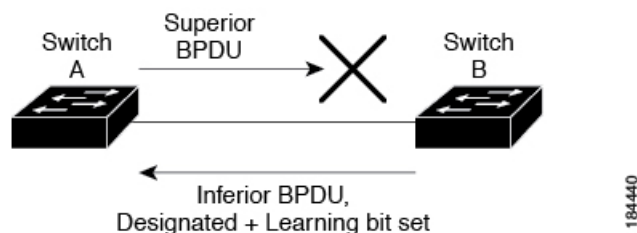
スパニングツリーの異議メカニズム

ソフトウェアは、受信したBPDUでポートのロールおよびステートの一貫性をチェックし、ブリッジンググループの原因となることがある単方向リンク障害を検出します。

指定ポートは、矛盾を検出すると、そのロールを維持しますが、廃棄ステートに戻ります。一貫性がない場合は、接続を中断した方がブリッジンググループを解決できるからです。

次の図に、ブリッジンググループの一般的な原因となる単方向リンク障害を示します。スイッチ A はルートブリッジであり、スイッチ B へのリンクで BPDU は失われます。802.1w 規格の BPDU には、送信側ポートのロールと状態が含まれます。この情報により、送信する上位 BPDU に対してスイッチ B が反応しないこと、スイッチ B はルートポートではなく指定ポートであることが、スイッチ A によって検出できます。この結果、スイッチ A は、そのポートをブロックし（またはブロックし続け）、ブリッジンググループが防止されます。ブロックは、STP の矛盾として示されます。

Figure 7: 単方向リンク障害の検出



ポートコスト



Note RapidPVST+はデフォルトで、ショート（16ビット）パスコスト方式を使用してコストを計算します。ショートパスコスト方式では、1～65,535の範囲で任意の値を割り当てることができます。ただし、ロング型（32ビット）のパスコスト方式を使用するようにスイッチを設定することもできます。この場合、1～200,000,000の範囲の値を割り当てることができます。パスコスト計算方式はグローバルに設定します。

STP ポートのパスコストのデフォルト値は、メディア速度と LAN インターフェイスのパスコストの計算方式によって決まります。ループが発生した場合、STP では、LAN インターフェイスの選択時に、フォワーディング ステートにするためのポート コストを考慮します。

Table 4: デフォルトポートコスト

帯域幅	ポートコストのショートパスコスト方式	ポートコストのロングパスコスト方式
10 Mbps	100	2,000,000
100 Mbps	19	200,000
1 ギガビットイーサネット	4	20,000

帯域幅	ポートコストのショートパスコスト方式	ポートコストのロングパスコスト方式
10ギガビットイーサネット	2	2,000

STP に最初に選択させたい LAN インターフェイスには低いコスト値を、最後に選択させたい LAN インターフェイスには高いコスト値を割り当てることができます。すべての LAN インターフェイスが同じコスト値を使用している場合には、STP は LAN インターフェイス番号が最も小さい LAN インターフェイスをフォワーディングステートにして、残りの LAN インターフェイスをブロックします。

アクセスポートでは、ポートコストをポートごとに割り当てます。トランクポートでは VLAN ごとにポートコストを割り当てるため、トランクポート上のすべての VLAN に同じポートコストを設定できます。

ポートプライオリティ

ループが発生し、複数のポートに同じパスコストが割り当てられている場合、RapidPVST+ では、フォワーディングステートにする LAN ポートの選択時に、ポートのプライオリティを考慮します。Rapid PVST+ に最初に選択させる LAN ポートには小さいプライオリティ値を割り当て、Rapid PVST+ に最後に選択させる LAN ポートには大きいプライオリティ値を割り当てます。

すべての LAN ポートに同じプライオリティ値が割り当てられている場合、Rapid PVST+ は、LAN ポート番号が最小の LAN ポートをフォワーディングステートにし、他の LAN ポートをブロックします。プライオリティの範囲は 0 ~ 224 (デフォルトは 128) で、32 ずつ増加させて設定できます。LAN ポートがアクセスポートとして設定されているときはポートのプライオリティ値が使用され、LAN ポートがトランクポートとして設定されているときは VLAN ポートのプライオリティ値が使用されます。

Rapid PVST+ と IEEE 802.1Q トランク

Cisco スイッチを 802.1Q トランクで接続しているネットワークでは、スイッチは、トランクの VLAN ごとに STP のインスタンスを 1 つ維持します。ただし、非 Cisco 802.1Q スイッチでは、トランクのすべての VLAN に対して維持する STP のインスタンスは 1 つだけです。

802.1Q トランクで Cisco スイッチを非 Cisco スイッチに接続している場合は、Cisco スイッチにより、トランクの 802.1Q VLAN の STP インスタンスが、非 Cisco 802.1Q スイッチの STP インスタンスと組み合わせられます。ただし、Cisco スイッチで維持されている VLAN ごとの STP 情報はすべて、非シスコ 802.1Q スイッチのクラウドによって分けられます。Cisco スイッチを分ける非 Cisco 802.1Q クラウドは、スイッチ間の単一のトランクリンクとして扱われます。

Rapid PVST+ のレガシー 802.1D STP との相互運用

Rapid PVST+ は、レガシー 802.1D プロトコルを実行中のスイッチと相互に動作させることができます。スイッチが BPDU バージョン 0 を受信すると、802.1D を実行中の機器と相互に動作していることを認識します。Rapid PVST+ の BPDU はバージョン 2 です。受信した BPDU

が、提案フラグがオンに設定された 802.1w BPDU バージョン 2 の場合、スイッチは残りすべてのポートを同期させたあと、合意メッセージを送信します。受信した BPDU が 802.1DBPDU バージョン 0 の場合は、スイッチは提案フラグを設定せずに、ポートの転送遅延タイマーを開始します。新しいルートポートでは、フォワーディングステートに移行するために、2 倍の転送遅延時間が必要となります。

スイッチは、次のように、レガシー 802.1D スイッチと相互動作します。

- 通知：802.1D BPDU とは異なり 802.1w は、TCN BPDU を使用しません。ただし、802.1D スイッチとの相互運用のため、Cisco NX-OS では、TCN BPDU を処理し、生成します。
- 受信応答：802.1w スイッチでは、802.1D スイッチから指定ポート上に TCN メッセージを受信すると、TCA ビットを設定し、802.1D コンフィギュレーション BPDU で応答します。ただし、802.1D スイッチに接続されているルートポートで TC While タイマー（802.1D の TC タイマーと同じ）がアクティブの場合、TCA がセットされたコンフィギュレーション BPDU を受信すると、TC While タイマーはリセットされます。

動作のこの方式は、802.1D スイッチでのみ必要です。802.1w BPDU では、TCA ビットは設定されません。

- プロトコル移行：802.1D スイッチとの下位互換性のために、802.1w は、802.1D コンフィギュレーション BPDU と TCN BPDU をポートごとに選択的に送信します。

ポートが初期化されると、移行遅延タイマー（802.1w BPDU が送信される最小時間を指定）が開始され、802.1w BPDU が送信されます。このタイマーがアクティブな間、スイッチはそのポートで受信したすべての BPDU を処理し、プロトコルタイプを無視します。

ポート移行遅延タイマーの期限切れ後にスイッチで 802.1D BPDU を受信した場合は、802.1D スイッチに接続していると思われて、802.1DBPDU のみを使用して開始します。ただし、802.1w スイッチが、ポート上で 802.1D BPDU を使用中で、タイマーの期限切れ後に 802.1w BPDU を受信すると、タイマーが再起動され、ポート上の 802.1w BPDU を使用して開始されます。



Note すべてのスイッチでプロトコルを再ネゴシエーションするには、Rapid PVST+ を再起動する必要があります。

Rapid PVST+ の 802.1s MST との相互運用

Rapid PVST+ は、IEEE 802.1s マルチ スパニングツリー（MST）規格とシームレスに相互運用されます。ユーザによる設定は不要です。

Rapid PVST+ の設定

Rapid PVST+ プロトコルには 802.1w 規格が適用されていますが、Rapid PVST+ は、ソフトウェアのデフォルト STP 設定です。

Rapid PVST+ は VLAN ごとにイネーブルにします。STP のインスタンスが VLAN ごとに維持されます（STP をディセーブルにした VLAN を除く）。デフォルトで Rapid PVST+ は、デフォルト VLAN と、作成した各 VLAN でイネーブルになります。

Rapid PVST+ に関する注意事項および制約事項

Rapid PVST+ 設定時の注意事項と制限事項は次のとおりです。

- Rapid PVST+ モードでは 250 の VLAN のみがサポートされます。

Rapid PVST+ のイネーブル化

スイッチ上で Rapid PVST+ をイネーブルにすると、指定されている VLAN で Rapid PVST+ をイネーブルにする必要があります。

Rapid PVST+ はデフォルトの STP モードです。MST と Rapid PVST+ は同時には実行できません。



Note

スパニングツリーモードを変更すると、変更前のモードのスパニングツリーインスタンスがすべて停止されて新しいモードで起動されるため、トラフィックが中断する場合があります。

SUMMARY STEPS

1. switch# **configure terminal**
2. switch(config)# **spanning-tree mode rapid-pvst**

DETAILED STEPS

	Command or Action	Purpose
ステップ 1	switch# configure terminal	グローバル コンフィギュレーション モードを開始します。
ステップ 2	switch(config)# spanning-tree mode rapid-pvst	<p>スイッチで Rapid PVST+ をイネーブルにします。Rapid PVST+ はデフォルトのスパニングツリーモードです。</p> <p>Note スパニングツリーモードを変更すると、変更前のモードのスパニングツリーインスタンスがすべて停止されて新しいモードで起動されるため、トラフィックが中断する場合があります。</p>

Example

次の例は、スイッチで Rapid PVST+ をイネーブルにする方法を示しています。

```
switch# configure terminal
switch(config)# spanning-tree mode rapid-pvst
```



Note STPはデフォルトでイネーブルのため、設定結果を参照するために **show running-config** コマンドを入力しても、Rapid PVST+ をイネーブルするために入力したコマンドは表示されません。

Rapid PVST+ の VLAN ベースのイネーブル化

Rapid PVST+ は、VLAN ごとにイネーブルまたはディセーブルにできます。



Note Rapid PVST+ は、デフォルト VLAN と、作成したすべての VLAN でデフォルトでイネーブルになります。

SUMMARY STEPS

1. switch# **configure terminal**
2. switch(config)# **spanning-tree vlan-range**
3. (Optional) switch(config)# **no spanning-tree vlan-range**

DETAILED STEPS

	Command or Action	Purpose
ステップ 1	switch# configure terminal	グローバル コンフィギュレーション モードを開始します。
ステップ 2	switch(config)# spanning-tree vlan-range	VLAN ごとに Rapid PVST+ (デフォルト STP) をイネーブルにします。 <i>vlan-range</i> の値は、2～4094 の範囲です (予約済みの VLAN の値を除く)。
ステップ 3	(Optional) switch(config)# no spanning-tree vlan-range	指定 VLAN で Rapid PVST+ をディセーブルにします。

	Command or Action	Purpose
		<p>Caution VLANのすべてのスイッチおよびブリッジでスパニングツリーがディセーブルになっていない場合は、VLANでスパニングツリーをディセーブルにしないでください。VLANの一部のスイッチおよびブリッジでスパニングツリーをディセーブルにして、その他のスイッチおよびブリッジでイネーブルにしておくことはできません。スパニングツリーをイネーブルにしたスイッチとブリッジに、ネットワークの物理トポロジに関する不完全な情報が含まれることになるので、この処理によって予想外の結果となることがあります。</p> <p>VLANに物理ループが存在しないことを確認せずに、VLANでスパニングツリーをディセーブルにしないでください。スパニングツリーは、設定の誤りおよび配線の誤りに対する保護手段として動作します。</p>

Example

次に、VLANでSTPをイネーブルにする例を示します。

```
switch# configure terminal
switch(config)# spanning-tree vlan 5
```

ルートブリッジIDの設定

Rapid PVST+では、STPのインスタンスはアクティブなVLANごとに管理されます。VLANごとに、最小のブリッジIDを持つスイッチが、そのVLANのルートブリッジとして選定されます。

特定のVLANインスタンスがルートブリッジになるように設定するには、そのブリッジのプライオリティをデフォルト値（32768）よりかなり小さい値に変更します。

spanning-tree vlan *vlan_ID* root コマンドを入力すると、各VLANで現在ルートになっているブリッジのブリッジプライオリティがスイッチによって確認されます。スイッチは指定したVLANのブリッジプライオリティを24576に設定します（このスイッチがそのVLANのルートになる値）。指定したVLANのいずれかのルートブリッジに24576より小さいブリッジプライオリティが設定されている場合は、スイッチはそのVLANのブリッジプライオリティを、最小のブリッジプライオリティより4096だけ小さい値に設定します。



Note ルートブリッジになるために必要な値が 1 より小さい場合は、**spanning-tree vlan *vlan_ID* root** このコマンドは機能しません。



Caution STP の各インスタンスのルートブリッジは、バックボーン スイッチまたはディストリビューション スイッチでなければなりません。アクセス スイッチは、STP のプライマリ ルートとして設定しないでください。

キーワード **diameter** を入力し、ネットワーク直径（ネットワーク内の任意の 2 つのエンドステーション間での最大ブリッジホップ数）を指定します。ネットワーク直径を指定すると、ソフトウェアはその直径を持つネットワークに最適な **hello** タイム、転送遅延時間、および最大エージングタイムを自動的に選びます。その結果、STP のコンバージェンスに要する時間が大幅に短縮されます。自動的に算出された **hello** タイムを無効にするには、**hello-time** キーワードを入力します。



Note ルートブリッジとして設定されているスイッチでは、**hello** タイム、転送遅延時間、最大エージングタイムを、**spanning-tree mst hello-time**、**spanning-tree mst forward-time**、および **spanning-tree mst max-age** の各コンフィギュレーションコマンドを使用して手動で設定しないでください。

SUMMARY STEPS

1. switch# **configure terminal**
2. switch(config)# **spanning-tree vlan *vlan-range* root primary [*diameter dia* [*hello-time hello-time*]]**

DETAILED STEPS

	Command or Action	Purpose
ステップ 1	switch# configure terminal	グローバル コンフィギュレーション モードを開始します。
ステップ 2	switch(config)# spanning-tree vlan <i>vlan-range</i> root primary [<i>diameter dia</i> [<i>hello-time hello-time</i>]]	ソフトウェア スイッチをプライマリ ルートブリッジとして設定します。 <i>vlan-range</i> の値は、2 ~ 4094 の範囲です（予約済みの VLAN の値を除く）。 <i>dia</i> のデフォルトは 7 です。 <i>hello-time</i> は 1 ~ 10 秒で、デフォルト値は 2 秒です。

Example

次の例は、VLAN のルートスイッチとしてスイッチを設定する方法を示しています。

```
switch# configure terminal
switch(config)# spanning-tree vlan 5 root primary diameter 4
```

セカンダリルートブリッジの設定

ソフトウェアスイッチをセカンダリルートとして設定しているときに、STPブリッジのプライオリティをデフォルト値（32768）から変更しておく、プライマリルートブリッジに障害が発生した場合に、そのスイッチが、指定したVLANのルートブリッジになります（ネットワークの他のスイッチで、デフォルトのブリッジプライオリティ32768が使用されているとします）。STPにより、ブリッジプライオリティが28672に設定されます。

キーワード **diameter** を入力し、ネットワーク直径（ネットワーク内の任意の2つのエンドステーション間での最大ブリッジホップ数）を指定します。ネットワーク直径を指定すると、ソフトウェアはその直径を持つネットワークに最適な **hello** タイム、転送遅延時間、および最大エージングタイムを自動的に選びます。その結果、STPのコンバージェンスに要する時間が大幅に短縮されます。自動的に算出された **hello** タイムを無効にするには、**hello-time** キーワードを入力します。

複数のスイッチに対して同様に設定すれば、複数のバックアップルートブリッジを設定できます。プライマリルートブリッジの設定時に使用した値と同じネットワーク直径と **hello** タイムの値を入力します。



Note ルートブリッジとして設定されているスイッチでは、**hello** タイム、転送遅延時間、最大エージングタイムを、**spanning-tree mst hello-time**、**spanning-tree mst forward-time**、および **spanning-tree mst max-age** の各グローバルコンフィギュレーションコマンドを使用して手動で設定しないでください。

SUMMARY STEPS

1. switch# **configure terminal**
2. switch(config)# **spanning-tree vlan *vlan-range* root secondary [*diameter dia* [*hello-time hello-time*]]**

DETAILED STEPS

	Command or Action	Purpose
ステップ 1	switch# configure terminal	グローバルコンフィギュレーションモードを開始します。
ステップ 2	switch(config)# spanning-tree vlan <i>vlan-range</i> root secondary [<i>diameter dia</i> [<i>hello-time hello-time</i>]]	ソフトウェアスイッチをセカンダリルートブリッジとして設定します。 <i>vlan-range</i> の値は、2～4094の範囲です（予約済みのVLANの値を除く）。 <i>dia</i> のデフォルトは7です。 <i>hello-time</i> は1～10秒で、デフォルト値は2秒です。

Example

次の例は、VLAN のセカンダリルートスイッチとしてスイッチを設定する方法を示しています。

```
switch# configure terminal
switch(config)# spanning-tree vlan 5 root secondary diameter 4
```

Rapid PVST+ のポート プライオリティの設定

Rapid PVST+ に最初に選択させる LAN ポートには小さいプライオリティ値を割り当て、Rapid PVST+ に最後に選択させる LAN ポートには大きいプライオリティ値を割り当てます。すべての LAN ポートに同じプライオリティ値が割り当てられている場合、Rapid PVST+ は、LAN ポート番号が最小の LAN ポートをフォワーディング状態にし、他の LAN ポートをブロックします。

LAN ポートがアクセスポートとして設定されているときはポートのプライオリティ値が使用され、LAN ポートがトランクポートとして設定されているときは VLAN ポートのプライオリティ値が使用されます。

SUMMARY STEPS

1. switch# **configure terminal**
2. switch(config)# **interface type slot/port**
3. switch(config-if)# **spanning-tree [vlan vlan-list] port-priority priority**

DETAILED STEPS

	Command or Action	Purpose
ステップ 1	switch# configure terminal	グローバル コンフィギュレーション モードを開始します。
ステップ 2	switch(config)# interface type slot/port	設定するインターフェイスを指定し、インターフェイス コンフィギュレーション モードを開始します。
ステップ 3	switch(config-if)# spanning-tree [vlan vlan-list] port-priority priority	LAN インターフェイスのポート プライオリティを設定します。 <i>priority</i> の値は 0 ~ 224 の範囲です。値が小さいほどプライオリティが高いことを示します。プライオリティ値は、0、32、64、96、128、160、192、224 です。その他の値はすべて拒否されます。デフォルト値は 128 です。

Example

次の例は、イーサネット インタフェースのアクセスポートのプライオリティを設定する方法を示しています。


```
switch# configure terminal
switch(config)# interface ethernet 1/4
switch(config-if)# spanning-tree port-priority 160
```

このコマンドを使用できるのは、物理イーサネットインターフェイスに対してだけです。

Rapid PVST+ パスコスト方式およびポートコストの設定

アクセスポートでは、ポートごとにポートコストを割り当てます。トランクポートではVLANごとにポートコストを割り当てるため、トランク上のすべてのVLANに同じポートコストを設定できます。



Note RapidPVST+モードでは、ショート型またはロング型のいずれかのパスコスト方式を使用できます。この方式は、インターフェイスまたはコンフィギュレーションサブモードのいずれかで設定できます。デフォルトのパスコスト方式は、ショート型です。

SUMMARY STEPS

1. switch# **configure terminal**
2. switch(config)# **spanning-tree pathcost method {long | short}**
3. switch(config)# **interface type slot/port**
4. switch(config-if)# **spanning-tree [vlan vlan-id] cost [value | auto]**

DETAILED STEPS

	Command or Action	Purpose
ステップ 1	switch# configure terminal	グローバル コンフィギュレーション モードを開始します。
ステップ 2	switch(config)# spanning-tree pathcost method {long short}	Rapid PVST+ パスコスト計算に使用される方式を選択します。デフォルト方式は short 型です。
ステップ 3	switch(config)# interface type slot/port	設定するインターフェイスを指定し、インターフェイスコンフィギュレーションモードを開始します。
ステップ 4	switch(config-if)# spanning-tree [vlan vlan-id] cost [value auto]	LAN インターフェイスのポートコストを設定します。ポートコスト値には、パスコスト計算方式に応じて、次の値を指定できます。 <ul style="list-style-type: none"> • ショート型 : 1 ~ 65535 • ロング型 : 1 ~ 200000000

	Command or Action	Purpose
		<p>Note このパラメータは、アクセスポートのインターフェイス別、およびトランクポートの VLAN 別に設定します。</p> <p>デフォルトの auto では、パスコスト計算方式およびメディア速度に基づいてポートコストが設定されます。</p>

Example

この例は、イーサネット インターフェイスのアクセスポートコストを設定する方法を示しています。

```
switch# configure terminal
switch (config)# spanning-tree pathcost method long
switch (config)# interface ethernet 1/4
switch(config-if)# spanning-tree cost 1000
```

このコマンドを使用できるのは、物理イーサネットインターフェイスに対してだけです。

VLAN の Rapid PVST+ のブリッジプライオリティの設定

VLAN の Rapid PVST+ のブリッジプライオリティを設定できます。



Note この設定を使用するときは注意が必要です。ほとんどの場合、プライマリルートとセカンダリルートを設定して、ブリッジプライオリティを変更することを推奨します。

SUMMARY STEPS

1. switch# **configure terminal**
2. switch(config)# **spanning-tree vlan *vlan-range* priority *value***

DETAILED STEPS

	Command or Action	Purpose
ステップ 1	switch# configure terminal	グローバル コンフィギュレーション モードを開始します。
ステップ 2	switch(config)# spanning-tree vlan <i>vlan-range</i> priority <i>value</i>	VLAN のブリッジプライオリティを設定します。有効な値は 0、4096、8192、12288、16384、20480、24576、28672、32768、36864、40960、45056、

	Command or Action	Purpose
		49152、53248、57344、61440 です。その他の値はすべて拒否されます。デフォルト値は 32768 です。

Example

次の例は、VLAN のブリッジプライオリティを設定する方法を示します。

```
switch# configure terminal
switch(config)# spanning-tree vlan 5 priority 8192
```

VLAN の Rapid PVST+ の hello タイムの設定

VLAN では、Rapid PVST+ の hello タイムを設定できます。



Note

この設定を使用するときは注意が必要です。ほとんどの場合、プライマリルートとセカンダリルートを設定して、hello タイムを変更することを推奨します。

SUMMARY STEPS

1. switch# **configure terminal**
2. switch(config)# **spanning-tree vlan *vlan-range* hello-time *hello-time***

DETAILED STEPS

	Command or Action	Purpose
ステップ 1	switch# configure terminal	グローバル コンフィギュレーション モードを開始します。
ステップ 2	switch(config)# spanning-tree vlan <i>vlan-range</i> hello-time <i>hello-time</i>	VLAN の hello タイムを設定します。hello タイムの値には 1 ~ 10 秒を指定できます。デフォルト値は 2 秒です。

Example

次の例は、VLAN の hello タイムの値を設定する方法を示しています。

```
switch# configure terminal
switch(config)# spanning-tree vlan 5 hello-time 7
```

VLAN の Rapid PVST+ の転送遅延時間の設定

Rapid PVST+ の使用時は、VLAN ごとに転送遅延時間を設定できます。

SUMMARY STEPS

1. switch# **configure terminal**
2. switch(config)# **spanning-tree vlan *vlan-range* forward-time *forward-time***

DETAILED STEPS

	Command or Action	Purpose
ステップ 1	switch# configure terminal	グローバル コンフィギュレーション モードを開始します。
ステップ 2	switch(config)# spanning-tree vlan <i>vlan-range</i> forward-time <i>forward-time</i>	VLAN の転送遅延時間を設定します。転送遅延時間の値の範囲は 4 ~ 30 秒で、デフォルトは 15 秒です。

Example

次の例は、VLAN の転送遅延時間を設定する方法を示しています。

```
switch# configure terminal
switch(config)# spanning-tree vlan 5 forward-time 21
```

VLAN の Rapid PVST+ の最大経過時間の設定

Rapid PVST+ の使用時は、VLAN ごとに最大経過時間を設定できます。

SUMMARY STEPS

1. switch# **configure terminal**
2. switch(config)# **spanning-tree vlan *vlan-range* max-age *max-age***

DETAILED STEPS

	Command or Action	Purpose
ステップ 1	switch# configure terminal	コンフィギュレーション モードに入ります。
ステップ 2	switch(config)# spanning-tree vlan <i>vlan-range</i> max-age <i>max-age</i>	VLAN の最大エージングタイムを設定します。最大経過時間の値の範囲は 6 ~ 40 秒で、デフォルトは 20 秒です。

Example

次の例は、VLAN の最大経過時間を設定する方法を示しています。

```
switch# configure terminal
switch(config)# spanning-tree vlan 5 max-age 36
```

リンクタイプの設定

Rapid の接続性（802.1w 規格）は、ポイントツーポイントのリンク上でのみ確立されます。リンクタイプは、デフォルトでは、インターフェイスのデュプレックスモードから制御されます。全二重ポートはポイントツーポイント接続であると見なされ、半二重ポートは共有接続であると見なされます。

リモートスイッチの1つのポートに、ポイントツーポイントで物理的に接続されている半二重リンクがある場合、リンクタイプのデフォルト設定を上書きし、高速移行をイネーブルにできます。

リンクを共有に設定すると、STP は 802.1D に戻ります。

SUMMARY STEPS

1. switch# **configure terminal**
2. switch(config)# **interface type slot/port**
3. switch(config-if)# **spanning-tree link-type {auto | point-to-point | shared}**

DETAILED STEPS

	Command or Action	Purpose
ステップ 1	switch# configure terminal	グローバル コンフィギュレーション モードを開始します。
ステップ 2	switch(config)# interface type slot/port	設定するインターフェイスを指定し、インターフェイス コンフィギュレーション モードを開始します。
ステップ 3	switch(config-if)# spanning-tree link-type {auto point-to-point shared}	リンクタイプを、ポイントツーポイントリンクまたは共有リンクに設定します。デフォルト値はスイッチ接続から読み取られ、半二重リンクは共有、全二重リンクはポイントツーポイントです。リンクタイプが共有の場合、STP は 802.1D に戻ります。デフォルトは auto で、インターフェイスのデュプレックス設定に基づいてリンクタイプが設定されます。

Example

次の例は、リンクタイプをポイントツーポイントリンクとして設定する方法を示しています。

```
switch# configure terminal
switch (config)# interface ethernet 1/4
switch(config-if)# spanning-tree link-type point-to-point
```

このコマンドを使用できるのは、物理イーサネットインターフェイスに対してだけです。

プロトコルの再開

レガシーブリッジに接続されている場合、RapidPVST+を実行しているブリッジは、そのポートの1つに802.1D BPDUを送信できます。ただし、STPプロトコルの移行では、レガシースイッチが指定スイッチではない場合、レガシースイッチがリンクから削除されたかどうかを認識できません。スイッチ全体または指定したインターフェイスでプロトコルネゴシエーションを再開する（強制的に隣接スイッチと再ネゴシエーションさせる）ことができます。

コマンド	目的
switch# clear spanning-tree detected-protocol [interface interface [<i>interface-num</i> <i>port-channel</i>]]	スイッチのすべてのインターフェイスまたは指定インターフェイスでRapidPVST+を再起動します。

次の例は、イーサネットインターフェイスでRapidPVST+を再起動する方法を示しています。

```
switch# clear spanning-tree detected-protocol interface ethernet 1/8
```

Rapid PVST+ 設定の確認

Rapid PVST+ の設定情報を表示するには、次のコマンドを使用します。

コマンド	目的
show running-config spanning-tree [all]	現在のスパニングツリー設定を表示します。
show spanning-tree [<i>options</i>]	最新のスパニングツリー設定について、指定した詳細情報を表示します。

次の例は、スパニングツリーのステータスの表示方法を示しています。

```
switch# show spanning-tree brief

VLAN0001
  Spanning tree enabled protocol rstp
  Root ID    Priority    32768
             Address     001c.b05a.5447
```

```

Cost                2
Port                131 (Ethernet1/3)
Hello Time         2 sec Max Age 20 sec Forward Delay 15 sec
Bridge ID Priority  32769 (priority 32768 sys-id-ext 1)
Address            000d.ec6d.7841
Hello Time         2 sec Max Age 20 sec Forward Delay 15 sec
Interface          Role Sts Cost          Prio.Nbr Type
-----
Eth1/3             Root FWD 2           128.131 P2p Peer (STP)

```

VLAN STP ステート整合性チェッカーのトリガー

VLAN STP ステート整合性チェッカーを手動でトリガーして、VLAN のスパンニング ツリー ステートのハードウェア設定とソフトウェア設定を比較し、結果を表示することができます。VLAN STP ステート整合性チェッカーを手動でトリガーして結果を表示するには、次のコマンドを特定のモードで使用します。

手順の概要

1. `show consistency-checker stp-state vlan vlan-id`

手順の詳細

	コマンドまたはアクション	目的
ステップ 1	<code>show consistency-checker stp-state vlan <i>vlan-id</i></code>	指定された VLAN に対する VLAN STP ステート整合性検査を開始して結果を表示します。

例

次に、VLAN STP ステート整合性検査をトリガーして結果を表示する例を示します。

```

switch# show consistency-checker stp-state vlan 250
Checks: Spanning tree state
Consistency Check: PASSED
Vlan:250, Hardware state consistent for:
Ethernet1/4
Ethernet1/5
Ethernet1/6
Ethernet1/18
Ethernet1/20
Ethernet1/29
Ethernet1/30
Ethernet1/31
Ethernet1/32
Ethernet1/33
Ethernet1/34
Ethernet1/35
Ethernet1/36
Ethernet1/37
Ethernet1/38
Ethernet1/39
Ethernet1/40
Ethernet1/41
Ethernet1/42

```

```
Ethernet1/43  
Ethernet1/44  
Ethernet1/45  
Ethernet1/46  
Ethernet1/47  
Ethernet1/48
```