



## ストレージコントローラの考慮事項

この付録では、ストレージコントローラ（RAID および HBA）に関する情報を提供します。

- サポートされているストレージコントローラとケーブル（1 ページ）
- ストレージコントローラ カードのファームウェアの互換性（2 ページ）
- RAID バックアップ（Supercap）（3 ページ）
- Cisco 12G SAS モジュラ RAID コントローラ用の書き込みキャッシュ ポリシー（3 ページ）
- RAID グループでのドライブ タイプの混在使用（3 ページ）
- RAID コントローラの移行（4 ページ）
- ストレージコントローラとバックプレーン コネクタ（5 ページ）
- 組み込み SATA RAID コントローラ（7 ページ）
- RAID ユーティリティに関する詳細情報（11 ページ）

## サポートされているストレージコントローラとケーブル

このサーバは、専用の内部ライザーに差し込む PCIe タイプの 1 台の SAS RAID コントローラまたは HBA コントローラをサポートします。または、システムに組み込まれたソフトウェアベースの SATA RAID コントローラを持ちます。



- (注) サーバでは、タイプの異なるコントローラを組み合わせて使用しないでください。組み込み SATA コントローラとハードウェアベースの RAID コントローラ カードを同時に使用しないでください。この組み合わせはサポートされていません。また、データ損失が発生する可能性があります。



- (注) NVMe PCIe SSD は、SAS/SATA RAID コントローラでは制御できません。

このサーバでは、次の表に示す RAID および HBA コントローラ オプションとケーブル要件がサポートされます。

コントローラ	サーババージョン/制御ドライブ最大数	RAID レベル	オプション Supercap バックアップの有無	必要なケーブル
組み込み RAID (PCH SATA)	このコントローラは、次のサーババージョンでのみサポートされます。  <ul style="list-style-type: none"> <li>すべてのサーババージョンは、組み込み SATA コントローラを使用して 2 台の内蔵 SATA M.2 ドライブを制御できます。</li> <li>フロントロード SATA ドライブ X 8 (ドライブ ベイ 1 ~ 8)</li> </ul>	0、1、10	なし	シャーシに付属している SAS/SATA ケーブルを使用して インタポーザボードをドライブ バックプレーンに接続します。
2GB のキャッシュ付き Cisco 12G モジュラ RAID コントローラ UCSC-RAID-M5 2GB のキャッシュが付属	このコントローラは、次のサーババージョンでのみサポートされます。  <ul style="list-style-type: none"> <li>フロントロード SAS/SATA ドライブ X 10</li> </ul>	0、1、5、6、10、50、60	はい	シャーシに付属している SAS/SATA ケーブルを使用して コントローラをドライブバックプレーンに接続します。
外部 JBOD 接続用 Cisco 12G 9400-8e HBA UCSC-9400-8E	すべてのサーババージョンでサポート：  8 個の外部 SAS/SATA ポート (最大 1024 台の外部ドライブを制御)。	非 RAID	不可	シスコでは外部ドライブケーブルを販売していません。  注：この HBA は、外部ストレージに接続するための光ケーブルをサポートしていません (銅ケーブルのみ)。
Cisco ブート最適化 M.2 RAID コントローラ UCS-M2-HWRAID	このコントローラにマウントする 2 台の SATA M.2 ドライブを制御します。	1	いいえ	なし。コントローラはマザーボードソケットに接続します。

## ストレージコントローラカードのファームウェアの互換性

ストレージコントローラ (RAID または HBA) のファームウェアに、サーバ上にインストールされている Cisco IMC および BIOS の現行バージョンとの互換性があることを確認する必要があります。

## RAID バックアップ (Supercap)

このサーバには、1台の Supercap ユニットを取り付けることができます。ユニットは、ファンモジュールに合わせてブラケットに取り付けます。

オプションの SCPM は、キャッシュの NAND フラッシュへのオフロードによる急な電源喪失に備えてディスク ライトバック キャッシュ DRAM を約 3 年間バックアップします。

Supercap ユニットの交換手順については、[Supercap の交換 \(RAID バックアップ\)](#) を参照してください。

## Cisco 12G SAS モジュラ RAID コントローラ用の書き込みキャッシュポリシー

このサーバおよびその他のシスコの M5 世代サーバで、Cisco モジュラ RAID コントローラのデフォルトの書き込みキャッシュポリシーは、ライトスルーです (Supercap または「優れた BBU」の有無に関係ありません)。これは、コントローラの最適なパフォーマンス特性を利用します。

書き込みポリシーは、必要に応じて [書き戻し (Write Back)] に設定できます。次の方法に従って、書き込みポリシーを設定できます。

- スタンドアロンサーバの場合、Cisco IMC インターフェイスを使用して [仮想ドライブのプロパティ (Virtual Drive Properties)] > [書き込みポリシー (Write Policy)] を設定します。ご使用の『Cisco IMC Configuration Guide』の「Managing Storage Adapters」のセクションを参照してください。

### [Cisco IMC の GUI および CLI での設定のガイド](#)

- Cisco UCS 統合サーバの場合、Cisco UCS Manager インターフェイスを使用して、ストレージプロファイルの仮想ドライブ構成の一部として書き込みキャッシュポリシーを設定します。

### [Cisco UCS Manager での設定のガイド](#)

- LSI オプション ROM 設定ユーティリティを使用します。

## RAID グループでのドライブタイプの混在使用

以下の表に、RAID グループ内でハードディスクドライブ (HDD) とソリッドステートドライブ (SSD) のタイプを混在使用するための技術機能を示します。ただし、最高のパフォーマンスを得るには、次の推奨事項を確認してください。

表 1: ドライブタイプの混在

RAID グループでのドライブタイプの混在使用	可/不可
SAS HDD + SATA HDD	はい
SAS SSD + SATA SSD	はい
HDD + SSD	不可

### ドライブタイプの混在に関するベスト プラクティス

最高のパフォーマンスを得るために、次の注意事項に従ってください。

- RAID グループ内ですべての SAS または SATA ドライブを使用する。
- RAID グループ内で各ドライブに対し同じ容量を使用する。
- 同一の RAID グループ内で HDD と SSD を混在しない。

## RAID コントローラの移行

このサーバは、SAS/SATA ハードウェア RAID (コントローラ カード) および組み込みソフトウェア SATA RAID をサポートします。ハードウェア RAID とソフトウェア RAID を同時に使用することはできません。可能されるデータ移行と移行手順の概要については、次の表を参照してください。

RAID コントローラの起動	ハードウェア RAID への移行	ソフトウェア RAID への移行
なし (ドライブなし)。 組み込み RAID は、BIOS で無効になっています。	可能 1. RAID カードを取り付けます。 2. SAS ケーブルを取り付けます。	可能 1. SATA インタポーザカードを取り付けます。 2. SATA ケーブルを取り付けます。 3. BIOS で組み込み RAID を有効にします。

<p>組み込みソフトウェア RAID。</p> <p>組み込み RAID は、BIOS で有効になっています。</p>	<p><b>注意</b> ソフトウェア RAID からハードウェア RAID へのデータ移行はサポートされていないため、データの損失が起こる場合があります。</p> <p>ドライブにデータを書き込む前のみ可能（データの移行はサポートされていません）</p> <ol style="list-style-type: none"> <li>1. 組み込み RAID を BIOS で無効にします。</li> <li>2. RAID カードを取り付けます。</li> <li>3. SAS ケーブルを取り付けます。</li> </ol>	<p>-</p>
<p>ハードウェア RAID。</p> <p>組み込み RAID は、BIOS で無効になっています。</p>	<p>-</p>	<p>不可</p>

## ストレージコントローラとバックプレーンコネクタ

ここでは、ストレージコントローラとバックプレーンのケーブル接続について説明します。SAS/SATA ケーブルは出荷時に取り付けられており、SE-CL-L3 の SFF 10 ドライブでサポートされているすべての内部コントローラに使用されます。

このセクションには、ケーブルからドライブへのマッピングを示す図も収録しています。

### 組み込み RAID

この SW RAID オプションは、SFF 10 ドライブバージョンでは最大 8 台の SATA ドライブ、LFF 4 ドライブバージョンでは最大 4 台の SATA ドライブを制御できます。

この組み込み RAID オプションには、内部 mRAID ライザー 3 に取り付けられた SATA インタポーザカードが必要です。サーバに付属している SAS/SATA ケーブルを使用します。

1. SAS/SATA ケーブル A1 を A1 インタポーザコネクタから A1 バックプレーンコネクタに接続します。
2. SAS/SATA ケーブル A2 を A2 インタポーザコネクタから A2 バックプレーンコネクタに接続します。



(注) ケーブルの接続および各ケーブルで制御されるドライブについては、次の図を参照してください。SFF 10 ドライブバージョンでは、ドライブ 5 および 10 を組み込み SATA RAID コントローラで制御することはできません。

図 1: 組み込み RAID インタポーザケーブルからドライブバックプレーンへのマッピング、LFF 4 ドライブバージョン

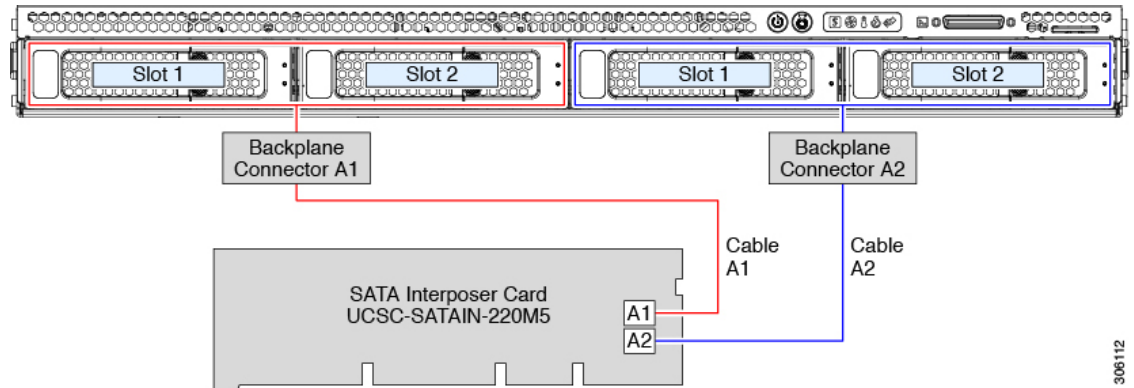
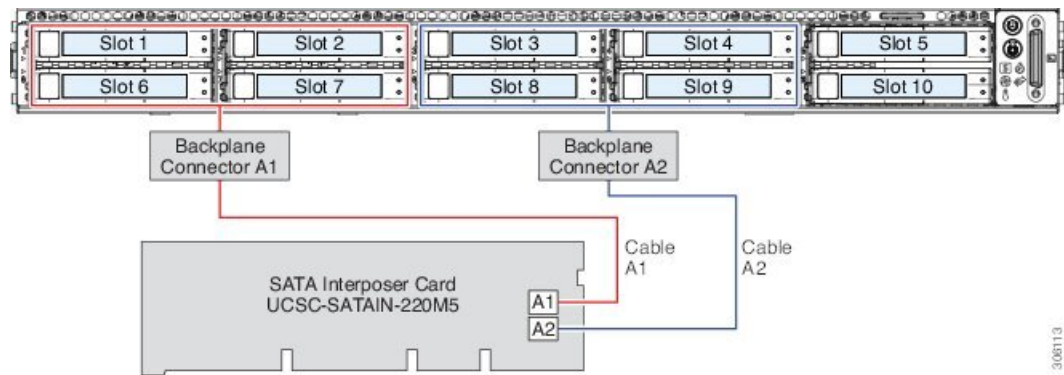


図 2: 組み込み RAID インタポーザケーブルからドライブバックプレーンへのマッピング、SFF 10 ドライブバージョン



### Cisco 12G モジュラ SAS RAID コントローラまたは HBA

この HW RAID オプションは、SFF 10 ドライブバージョンでは最大 10 台の SAS/SATA ドライブ、LFF 4 ドライブバージョンでは最大 4 台の SAS/SATA ドライブを制御できます。

このオプションには、内部 mRAID ライザー 3 に取り付けられた SAS RAID カードまたは HBA カードが必要です。サーバに付属している SAS/SATA ケーブルを使用します。

1. SAS/SATA ケーブル A1 を A1 カードコネクタから A1 バックプレーンコネクタに接続します。
2. SAS/SATA ケーブル A2 を A2 カードコネクタから A2 バックプレーンコネクタに接続します。
3. SFF 10 ドライブサーバのみ：SAS/SATA ケーブル B2 を B2 カードコネクタから B2 バックプレーンコネクタに接続します。



(注) ケーブルの接続および各ケーブルで制御されるドライブについては、次の図を参照してください。

図 3: ハードウェア RAID カードケーブルからドライブバックプレーンへのマッピング、LFF4 ドライブバージョン

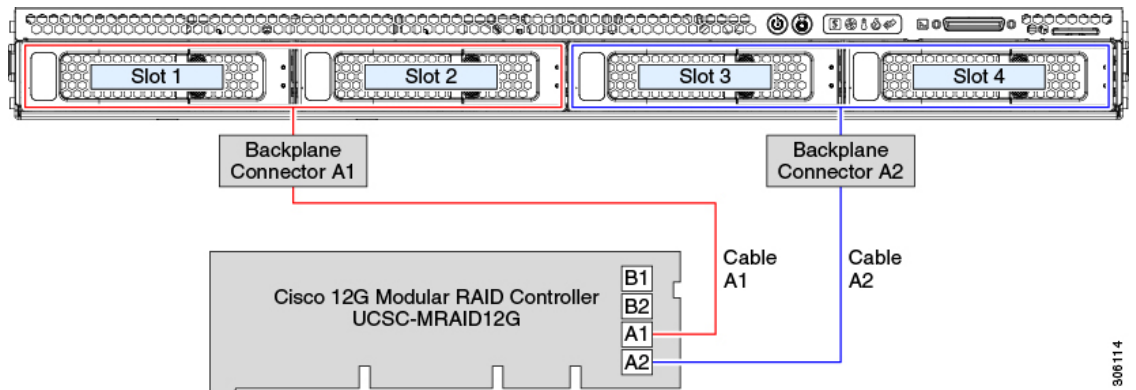
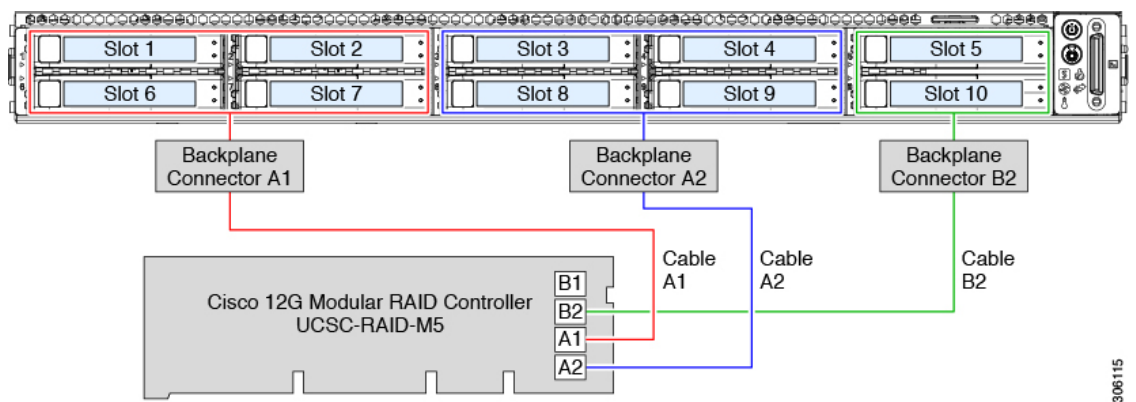


図 4: ハードウェア RAID カードケーブルからドライブバックプレーンへのマッピング、SFF10 ドライブバージョン



## 組み込み SATA RAID コントローラ

このサーバは、RAID レベル 0 および 1 をサポートする組み込み型 MegaRAID コントローラを備えています。プライマリ コントローラは、最大 8 台のフロントロード SATA 専用ドライブを制御できます。セカンダリ コントローラは、2 台の内蔵 M.2 SATA ドライブを制御できます。



(注) VMware ESX/ESXi オペレーティングシステムは、SW RAID モードの組み込み SATA MegaRAID コントローラではサポートされていません。AHCI モードでは、VMWare を使用できます。



(注) 組み込み MegaRAID コントローラを SW RAID モードで使用するための Microsoft Windows Server 2016 Hyper-V ハイパーバイザはサポートされていますが、その他のハイパーバイザはいずれもサポートされていません。AHCI モードでは、すべてのハイパーバイザがサポートされています。



(注) HW RAID コントローラを搭載したサーバで M.2 SATA SSD を制御することはできません。

## 組み込み SATA RAID の要件

組み込み SATA RAID コントローラでは、次の項目が必要です。

- インタポーザ カード UCSC-SATAIN-220M5。内部 mRAID ライザー 3 に取り付ける必要があります。
- シャーシにあらかじめ取り付けられている SAS/SATA ケーブル。
- プライマリ コントローラ：SATA ドライブのみ（最大 8 台、フロント ドライブ ベイ 1～8）。
- セカンダリ コントローラ：2 台の SATA M.2 SSD を装備した M.2 ミニストレージモジュール。
- 組み込み SATA RAID コントローラは、サーバ BIOS でイネーブルにする必要があります。組み込み SATA RAID サーバを指定している場合は、工場出荷時に有効になっています。
- (任意) Windows または Linux の場合は LSI MegaSR ドライバ。
- ソフトウェア RAID コントローラは、UEFI ブート モードを必要とします。レガシー ブート モードはサポートされていません。
- Linux で組み込み RAID コントローラを使用する場合、pSATA コントローラと sSATA コントローラの両方を LSI SW RAID モードに設定する必要があります。

## 組み込み SATA RAID コントローラに関する考慮事項

以下の点に注意してください。

- この組み込みコントローラ ハブでは、最大 8 台のフロントロード SATA ドライブおよび最大 2 台の内蔵 M.2 SATA ドライブ用に、SATA RAID 0、1、および 10 のサポートがデフォルト設定となっています。ハブは異なる機能を持つ 2 つの SATA コントローラに分かれています。[組み込み SATA RAID：2 台の SATA コントローラ \(9 ページ\)](#) を参照してください。



- サーバの選択時にこの組み込みコントローラを合わせて選択する場合、コントローラは BIOS でイネーブルになります。サーバがリセットされた場合に備えて、コントローラを有効化する手順が含まれます。組み込みコントローラの SATA モードの有効化 (9 ページ) を参照してください。
- ハードウェア RAID コントローラ カードの使用から、ソフトウェア RAID 組み込みコントローラの使用には、ダウングレードできません (RAID コントローラの移行 (4 ページ) を参照)。



**注意** ソフトウェア RAID (組み込み RAID) からハードウェア RAID (コントローラ カード) へのデータ移行はサポートされていないため、データの損失が起こる場合があります。ソフトウェア RAID からハードウェア RAID への移行は、ドライブにデータが存在する前、またはサーバにドライブが存在しない場合にのみサポートされます。

- このコントローラに必要なドライブはインストール済みで、LSI SWRAID Configuration Utility ですぐに使用できます。

## 組み込み SATA RAID : 2 台の SATA コントローラ

組み込み RAID コントローラ ハブ (PCH) は、プライマリ SATA (pSTSA) とセカンダリ SATA (sSATA) の、2 台のコントローラに分割されます。これらのコントローラは、Cisco IMC インターフェイスでは別個の RAID コントローラと見なされ、個別に設定できます。

- SFF 10 ドライブサーバ SE-CL-L3 :
  - pSATA コントローラは、最大 8 台の前面 SATA ドライブ (ドライブ ベイ 1 ~ 8) を制御します。
  - M.2 ミニストレージ モジュール オプションに内部 SATA M.2 ドライブが 2 台搭載されている場合は、sSATA がこれらの SATA M.2 ドライブを制御します。
  - M.2 ミニストレージ モジュールが存在しない場合、またはミニストレージ モジュールに M.2 NVMe ドライブが装着されている場合は、sSATA コントローラは自動的に無効になります。

## 組み込みコントローラの SATA モードの有効化

この手順では、サーバの BIOS セットアップ ユーティリティを使用します。



---

(注) 組み込み RAID コントローラを Linux で使用する場合は、pSATA コントローラと sSATA コントローラの両方を LSI SW RAID モードに設定する必要があります。

---

**ステップ 1** サーバを起動し、BIOS Setup ユーティリティの入力を指示された場合には **F2** を押します。

**ステップ 2** SATA モードを設定します。

- a) [詳細 (Advanced) ] タブを選択した後、[LOM と PCIe スロットの構成 (LOM and PCIe Slots Configuration) ] を選択します。
- b) プライマリ pSATA コントローラについては、[pSATA] を選択した後、ダイアログで次のオプションのいずれかを選択します。
  - [LSI SW RAID] : 組み込み pSATA RAID コントローラを有効にします。

(注) このメニュー オプションは、サーバがレガシーモードで起動するように設定されている場合は表示されません (UEFI モードが必要)。ブートモードを変更するには、BIOS 設定の [Boot Options] > [Boot Mode] を使用します。
  - [無効 (Disabled) ] : 組み込み pSATA RAID コントローラを無効にします。
- c) セカンダリ sSATA コントローラについては、[M.2] を選択した後、ダイアログで次のオプションのいずれかを選択します。
  - [LSI SW RAID] : 内蔵 SATA M.2 ドライブの制御に使用する組み込み sSATA RAID コントローラを有効にします。

(注) このメニュー オプションは、サーバがレガシーモードで起動するように設定されている場合は表示されません (UEFI モードが必要)。ブートモードを変更するには、BIOS 設定の [Boot Options] > [Boot Mode] を使用します。

(注) このメニュー オプションは、サーバに M.2 ミニストレージ モジュールが存在しない場合、またはミニストレージ モジュールに SATA M.2 ドライブが取り付けられていない場合には表示されません。
  - [AHCI] : 組み込み RAID コントローラではなく、OS を介した AHCI による内蔵 SATA M.2 ドライブの制御を有効にします。
  - [無効 (Disabled) ] : 組み込み sSATA RAID コントローラを無効にします。

**ステップ 3** **F10** を押して変更内容を保存し、ユーティリティを終了します。

---

## ソフトウェア RAID 設定ユーティリティへのアクセス

組み込み SATA RAID コントローラの RAID 設定を設定するには、BIOS に組み込まれているユーティリティを使用します。各コントローラは、ユーティリティの個別のインスタンスによって制御されます。

- 
- ステップ 1** サーバを起動し、BIOS セットアップ ユーティリティの入力プロンプトが表示されたら、**F2** を押します。
- ステップ 2** [詳細 (Advanced)] タブを選択します。
- ステップ 3** 管理するコントローラ (プライマリまたはセカンダリ) 用のユーティリティ インスタンスを選択します。
- pSATA コントローラについては、[LSI ソフトウェア RAID 設定ユーティリティ (SATA) (LSI Software RAID Configuration Utility (SATA))] を選択します。
  - sSATA コントローラについては、[LSI ソフトウェア RAID 設定ユーティリティ (sSATA) (LSI Software RAID Configuration Utility (sSATA))] を選択します。
- 

## RAID ユーティリティに関する詳細情報

Broadcom ユーティリティには、詳細な使用方法に関するヘルプマニュアルが用意されています。

- RAID に関する基本情報および Cisco サーバのサポートする RAID コントローラ カード用ユーティリティの使用については、『[Cisco Servers RAID ガイド](#)』を参照してください。
- SAS MegaRAID ハードウェア構成 : [Broadcom 12 Gb/s MegaRAID SAS ソフトウェア ユーザガイドバージョン 2.8](#)
- MegaRAID の組み込みソフトウェアおよびサーバ BIOS を介してアクセスするユーティリティ (第 4 章を参照) : [Broadcom 組み込み MegaRAID ソフトウェア ユーザガイド \(2018 年 3 月\)](#)

