



Cisco MDS 9700 シリーズ スイッチの設置

この章では、Cisco MDS 9700 シリーズ マルチレイヤ ディレクタ スイッチとそのコンポーネントの設置方法について説明します。この章では、次の事項について説明します。

- [設置の準備 \(1 ページ\)](#)
- [下部支持レールの 2 支柱ラックへの取り付け \(5 ページ\)](#)
- [下部支持レールの 4 支柱ラックへの取り付け \(7 ページ\)](#)
- [システムのアース接続 \(28 ページ\)](#)

設置の準備



(注) システムの設置、操作、または保守を行う前に、「Cisco MDS 9000 ファミリの法順守と安全性情報」を参照し、安全に関する重要な情報を確認してください。



警告 この警告マークは「危険」の意味です。人身事故を予防するための注意事項が記述されています。装置の取り扱い作業を行うときは、電気回路の危険性に注意し、一般的な事故防止策に留意してください。各警告の最後に記載されているステートメント番号を基に、装置に付属の安全についての警告を参照してください。ステートメント 1071

これらの注意事項を保管しておいてください。



警告 この装置は立ち入り制限区域内に設置することが前提になっています。立ち入り制限区域とは、特別な器具、鍵、錠、またはその他の保全手段を使用しないと入ることができないスペースを意味します。ステートメント 1017



警告 この機器の設置、交換、または保守は、訓練を受けた相応の資格のある人が行ってください。ステートメント 1030



警告 固定配線の中にすぐに操作できる二極切断装置が組み込まれている必要があります。ステートメント 1022

ここでは、次の内容について説明します。

スイッチの開梱および確認

新しいシャーシを設置する前に開梱して検査し、注文したすべての品目が揃っていることと、輸送中にスイッチが損傷していないことを確認します。損傷または欠落しているものがある場合は、カスタマー サービス担当者にすぐに連絡してください。



注意 シャーシを移動または持ち上げる場合は、リフトを使用することを推奨します。フル装備の場合、Cisco MDS 9706 シャーシの重量は最大 147.5 kg (325 ポンド)、Cisco MDS 9710 シャーシの重量は最大 203.8 kg (449.5 ポンド)、Cisco MDS 9718 シャーシの重量は最大 419 kg (923 ポンド) です。



注意 スwitchのコンポーネントを取り扱うときは、静電気防止用ストラップを着用し、モジュールのフレームの端だけを持ってください。ESD ソケットはシャーシ上に付いています。ESD ソケットを有効にするには、電源コードまたはシャーシのアースを使用してシャーシをアース接続するか、またはアースされたラックとシャーシの金属部分を接触させるか、いずれかを行ってください。



ヒント シャーシを輸送する場合に備えて、輸送用の箱は保管しておいてください。梱包用の箱は平らにしてパレットとともに保管してください。



(注) 製品をシスコのリセラーから購入された場合、テクニカルサポートについては、直接リセラーにお問い合わせください。この製品を Cisco Systems から直接購入された場合は、次の URL で Cisco テクニカル サポートまでご連絡ください。
http://www.cisco.com/en/US/support/tsd_cisco_worldwide_contacts.html



(注) スイッチは、厳密に検査した上で出荷されています。輸送中の破損や内容品の不足がある場合には、ただちにカスタマー サービス担当者に連絡してください。

梱包内容を確認する手順は、次のとおりです。

ステップ 1 カスタマー サービス担当者から提供された機器リストと、梱包品の内容を照合します。次の品目を含め、すべての品目が揃っていることを確認してください。

- スーパーバイザ モジュール X 1 ~ 2
- Cisco MDS 9700 シリーズ スイッチに応じて、1 ~ 4、8、または 16 個のスイッチング モジュール
- 最大 6 台のクロスバー ファブリック スwitching モジュール
- ファン モジュール X 3
- Cisco MDS 9700 シリーズ スイッチに応じて、1 ~ 4、8、または 16 台の電源
- アース ラグ キット
- 取り付けキット
- 静電気防止用リストストラップ
- ケーブルとコネクタ
- ケーブル管理フレーム
 - 左右のフレーム
 - 上部フレーム
 - M4 X 12 mm フラットヘッドプラス ネジ
 - 前面扉
 - M3X8 mm なべネジ (2)
- 前面扉キット (任意)

ステップ 2 破損の有無を調べ、内容品の間違いや破損がある場合には、カスタマー サービス担当者に連絡してください。次の情報を用意しておきます。

- 発送元の請求書番号 (梱包明細を参照してください)
- 破損している装置のモデルとシリアル番号
- 破損状態の説明

- 破損による設置への影響

必要な工具

設置を開始する前に、次の品目が必要です。

- トルク調整可能な #1 および #2 プラス ネジ用ドライバ
- 3/16 インチ マイナス ドライバ
- メジャーおよび水準器
- 静電気防止用リストストラップなどの静電気防止用器具
- 静電気防止用マットまたは静電気防止材
- DC 電源ラグナット用のトルクレンチとソケット
- アクセサリ キットに含まれるアース用部品に加えて、次の部品が必要です。
 - アース線（6 AWG を推奨します）。地域および各国の規定に適合するサイズを使用してください。アース線の長さは、Cisco MDS 9700 シリーズスイッチから適切なアース場所までの距離に応じて異なります。
 - DC ラグ端子の寸法に適した圧着工具
 - ワイヤストリッパ

Cisco MDS 9700 シリーズでは、フル装備のシャーシの重量を支えるためのリフトが必要です。

設置に関するガイドライン

Cisco MDS 9700 シリーズ シャーシを設置する場合は、次の注意事項に従ってください。

- シャーシを取り付ける前に、設置場所を検討して準備します。 [付録 8「設置場所の計画とメンテナンスの記録」](#)に記載されている設置場所の計画タスクを使用することをお勧めします。
- スイッチの周囲に、保守作業と十分なエアフローのためのスペースがあることを確認します。エアフローの要件は、[付録 6「技術仕様」](#)のセクションに記載されています。
- 空調が、[付録 6「技術仕様」](#)に記載されている熱放散の要件を満たしていることを確認します。
- ラックが、[付録 2「ラック要件の確認」](#)に記載された要件に適合していることを確認します。
- 設置場所の電源が、[付録 6「技術仕様」](#)に記載された要件を満たしていることを確認します。源障害に備えて無停電電源装置（UPS）を使用できます。



注意 鉄共振テクノロジーを使用する UPS タイプは使用しないでください。このタイプの UPS は、Cisco MDS 9000 ファミリーなどのシステムに使用すると、データトラフィックパターンの変化によって入力電流が大きく変動し、動作が不安定になることがあります。

- 回路の容量が、各国および地域の規格に準拠していることを確認します。北米：
 - 3000 W AC 電源モジュールには、20 A 回路が必要です。
- 北米で 200/240 VAC 電源を使用する場合、回路を 2 極回路ブレーカーで保護する必要があります。



注意 入力電力の損失を防ぐため、電力を供給する回路上の最大負荷の合計が、配線およびブレーカーの定格電流の範囲内に収まるようにしてください。

- 作業中にインストールと構成の情報を記録します。付録 8、「設置場所の準備およびメンテナンス記録」を参照してください。
- スイッチを取り付ける場合、締め付けトルクを次のように調整してください。
 - 非脱落型ネジ：4 インチ ポンド
 - M3 ネジ：4 インチ ポンド
 - M4 ネジ：12 インチ ポンド
 - M6 ネジ：20 インチ ポンド
 - 12-24 ネジ：30 インチ ポンド
 - 10-20 ネジ：22 インチ ポンド

下部支持レールの 2 支柱ラックへの取り付け

下部支持レールは、ラックまたはキャビネットのスイッチシャーシの重量を支えます。ラックを安定させるためには、ラックユニット (RU) の最下部にこのレールを取り付ける必要があります。



(注) ラックへのユニットの設置や、ラック内のユニットの保守作業を行う場合は、負傷事故を防ぐため、システムが安定した状態で置かれていることを十分に確認してください。次の注意事項に従ってください。

- ラックにこの装置を一基のみ設置する場合は、ラックの一番下方に設置します。
- ラックに別の装置がすでに設置されている場合は、最も重量のある装置を一番下にして、重い順に下から上へ設置します。
- ラックに安定器具が付属している場合は、その安定器具を取り付けてから、装置をラックに設置するか、またはラック内の装置の保守作業を行ってください。

始める前に

シャーシに下部支持レールを取り付ける前に、次を実行する必要があります。

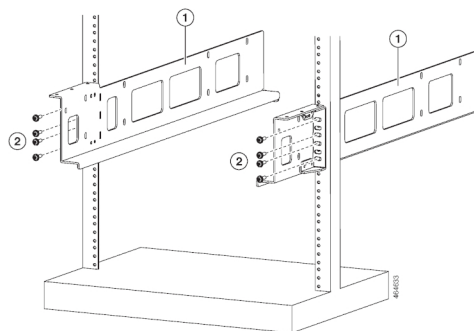
- 2支柱ラックが設置され、コンクリート床に固定されていることを確認します（「ラックまたはキャビネットの取り付け」を参照してください）。
- 他のデバイスがラックまたはキャビネットに格納されている場合は、スイッチを設置する場所よりも下に配置されていることを確認します。また、同じラック内の軽いデバイスは、このスイッチを設置する場所よりも上にあることを確認します。
- 2支柱下部支持レールキットが注文済みでシャーシに同梱されていることを確認します。

ステートメント 1006

ステップ 1 2本の下部支持レールのいずれかをラックまたはキャビネットの可能な限り最も下のRUに配置します。シャーシを取り付けるレールの上に、少なくとも9RUの垂直方向のスペースがあることを確認します。

ステップ 2 手動のプラストルクドライバを使用して、4本のM6 X 19 mmまたは12-24 X 3/4インチのネジで下部支持レールをラックに取り付け、40インチポンド（4.5 Nm）のトルクで各ネジを締めます。

図 1: 下部支持レールのラックへの取り付け



1	調整可能な下部支持レール
---	--------------

2	M6 X 19 mm (または 12-24 X 3/4 インチ) プラス ネジ3 (レール当たり 6 ~ 8 本)
---	---

ステップ3 ラックにもう1本の下部支持レールを取り付けるために、ステップ1および2を繰り返して行ってください。

(注) 2本の下部支持レールが同じ高さであることを確認します。高さが異なる場合は、高いほうのレールを低いほうの高さに合わせます。

下部支持レールを最も低いRUに取り付け、水平になっていれば、これで、ラックまたはキャビネットにシャーシを取り付けることができます。

下部支持レールの4支柱ラックへの取り付け

下部支持レールは、ラックまたはキャビネットのスイッチシャーシの重量を支えます。ラックを安定させるためには、ラックユニット (RU) の最下部にこのレールを取り付ける必要があります。



(注) ラックへのユニットの設置や、ラック内のユニットの保守作業を行う場合は、負傷事故を防ぐため、システムが安定した状態で置かれていることを十分に確認してください。次の注意事項に従ってください。

- ラックにこの装置を一基のみ設置する場合は、ラックの一番下方に設置します。
- ラックに別の装置がすでに設置されている場合は、最も重量のある装置を一番下にして、重い順に下から上へ設置します。
- ラックに安定器具が付属している場合は、その安定器具を取り付けてから、装置をラックに設置するか、またはラック内の装置の保守作業を行ってください。

ステートメント1006

始める前に

シャーシに下部支持レールを取り付ける前に、次を実行する必要があります。

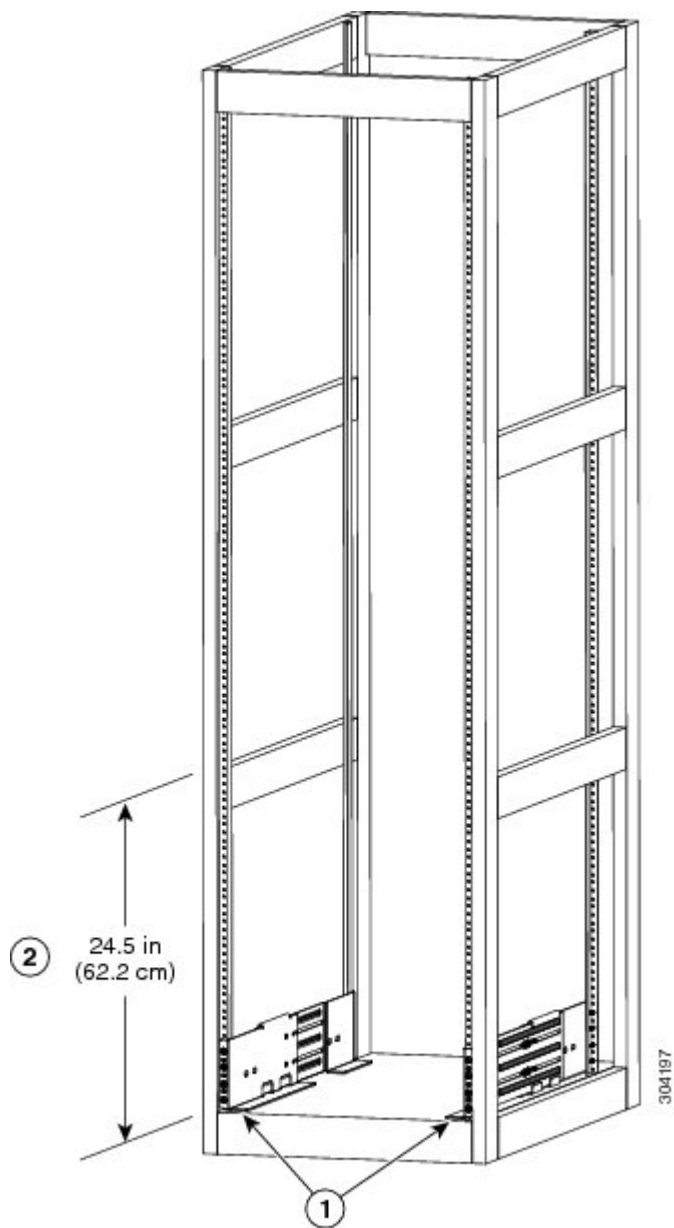
- 4支柱ラックまたはキャビネットが設置され、コンクリート床に固定されていることを確認します (「[ラックおよびキャビネット要件](#)」を参照)。
- 他のデバイスがラックまたはキャビネットに格納されている場合は、スイッチを設置する場所よりも下に配置されていることを確認します。また、同じラック内の軽いデバイスは、このスイッチを設置する場所よりも上にあることを確認します。

- 下部支持レールキットがスイッチのアクセサリキットに入っていることを確認します。「シャーシ梱包の開梱および内容物と損傷の検査」を参照してください。

ステップ 1 調整可能な 2 本の下部支持レールのいずれかをラックの一番下の RU に配置し、前後の垂直取り付けレールの外側エッジから伸ばして下部支持レールの長さを調節します。シャーシを取り付けるレールの上に、少なくとも 9 RU の垂直方向のスペースがあることを確認します。

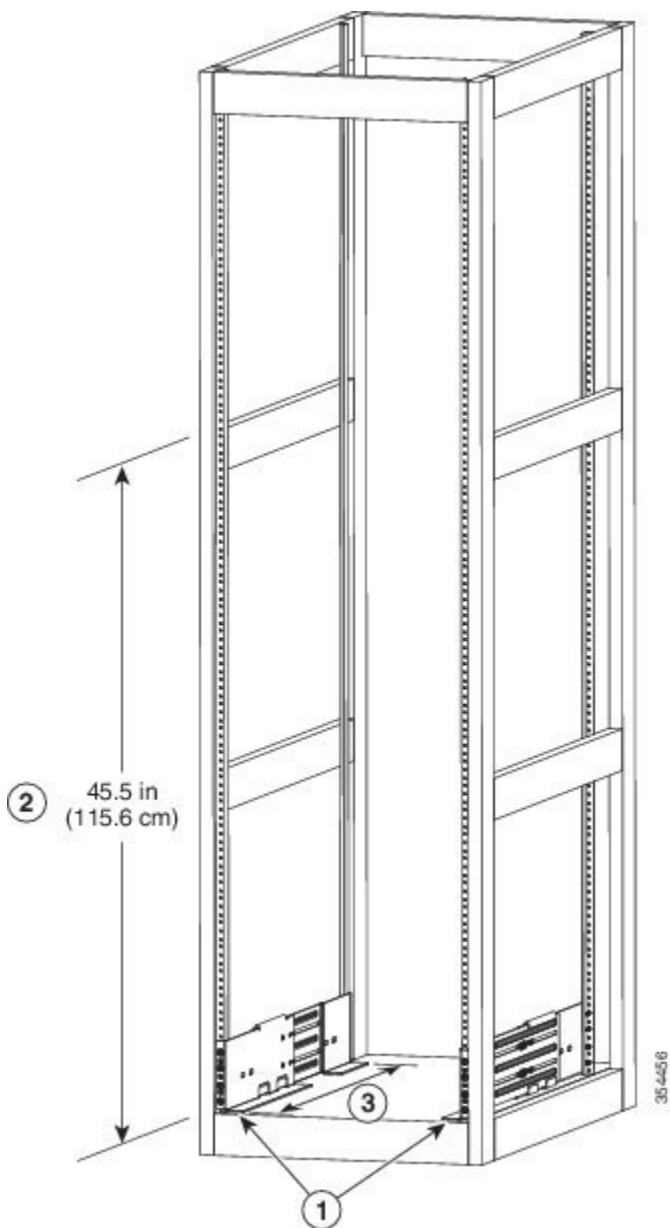
取り付けブラケット間のスペースが 24 ～ 32 インチ (61.0 ～ 81.3 cm) になるように、レールを広げることができます。

図 2: 下部支持レールの配置 : Cisco MDS 9710 シャーシ



1	ラックの一番下の RU に 2 本の下部支持レールを配置します。
2	各シャーシに少なくとも 24.5 インチ (62.2 cm) (14 RU) の余裕がある。

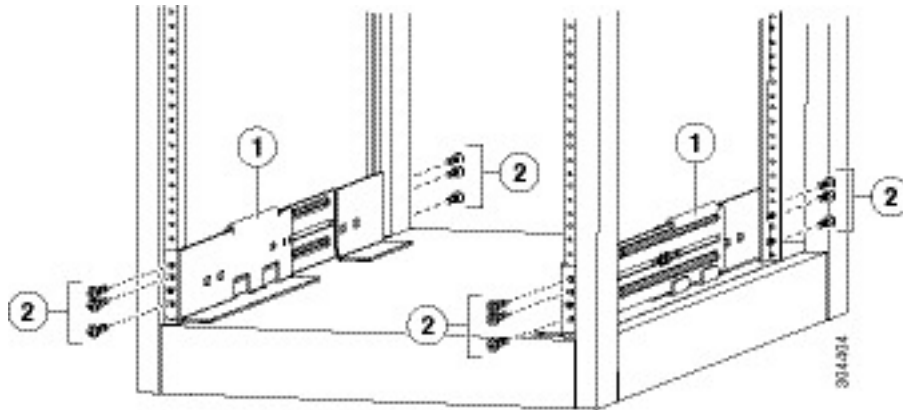
図 3: 下部支持レールの配置 : Cisco MDS 9718 シャーシ



1	ラックの一番下の RU に 2 本の下部支持レールを配置します。
2	各シャーシに最低 115.6 cm (45.5 インチ) (26RU) を確保します。

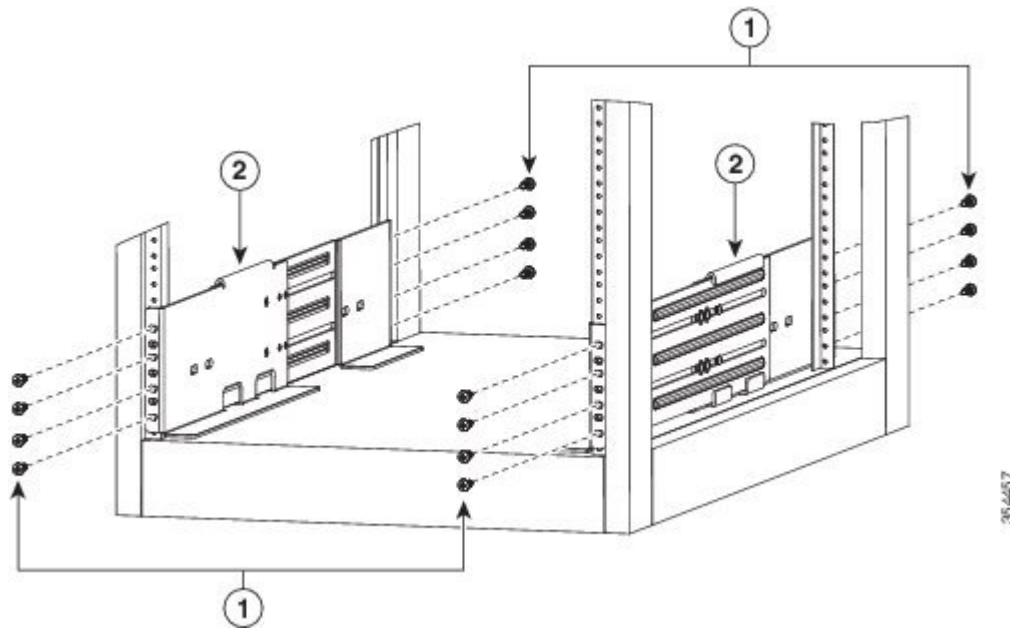
ステップ 2 手動のプラス トルク ドライバを使用して、下部支持レールの各端に少なくとも 3 本またはは 4 本) の M6 X 19 mm または 12-24 X 3/4 インチのネジを使ってレールをラックに取り付け (図 3-4 に示されるようにレールに対して合計 6 ~ 8 本のネジを使用)、40 インチポンド (4.5 Nm) のトルクで各ネジを締めます。

図 4: 下部支持レールからラックへの取り付け : Cisco MDS 9710 シャーシ



1	調整可能な下部支持レール (2)
2	M6 X 19 mm (または 12-24 X 3/4 インチ) プラス ネジ (レール当たり 6 ~ 8 本)。

図 5: 下部支持レールからラックへの取り付け : Cisco MDS 9718 シャーシ



1	M6 x 19 mm (または 12-24 x 3/4 インチ) プラス ネジ (各レールに 8 個)
2	調整可能な下部支持レール (2)

(注) 下部支持レールの両端の少なくとも3つのネジ穴が、取り付けレールに合います。各下部支持レールの両端に少なくとも3本(可能な場合4本)のネジを使用します。

ステップ3 ラックにもう 1 本の下部支持レールを取り付けるために、ステップ 1 および 2 を繰り返して行ってください。左側と右側の両方が同じレール/ブラケットであるため、他のレール/ブラケットを 180 度反転させ、ラックの反対側に取り付ける必要があります。

(注) 2 本の下部支持レールが同じ高さであることを確認します。高さが異なる場合は、高いほうのレールを低いほうの高さに合わせます。

下部支持レールを最も低い RU に取り付け、水平になっていれば、これで、ラックまたはキャビネットにシャーシを取り付けることができます。

2 支柱ラックへの Cisco MDS 9706 シャーシの設置

2 支柱ラックに MDS 9706 シャーシを取り付けるには、次の手順を実行します。

始める前に

- 出荷されたシャーシが完全で、損傷していないことを確認します。
- 2 支柱ラックが設置され、コンクリート床に固定されていることを確認します。



警告 安定性に注意してください。ラックの安定装置をかけるか、ラックを床にボルトで固定してから、保守のために装置を取り外す必要があります。ラックを安定させないと、転倒することがあります。ステートメント 1048

- 下部支持レールがラックまたはキャビネットの最も下の RU に取り付けられ、シャーシを設置する取り付けレールの上に 9 RU (40.0 cm (15.75 インチ)) の空スペースがあることを確認します。
- 他のデバイスがラックに取り付けられている場合は、シャーシを設置しようとする場所の下にシャーシより重いデバイスが取り付けられ、シャーシを設置しようとする場所の上にシャーシより軽いデバイスが取り付けられていることを確認します。
- シャーシを設置する場所でデータセンターのアースを利用できることを確認します。
- 次の工具と部品があることを確認します。
 - シャーシおよび搭載されたモジュールの全重量を持ち上げることができるリフト



- (注) フル装備の場合、Cisco MDS 9706 シャーシは最大 147.5 kg (325 ポンド) の荷重がかかる可能性があります。電源モジュール、ファンモジュール、およびファブリックモジュールを取り外すことで、シャーシを軽くして移動しやすくすることができます。シャーシの全重量とリフトの適切な定格重量を判定するには、付録 6、「技術仕様」を参照してください。



注意 120 ポンド (55 kg) を超えるスイッチを持ち上げるには、リフトまたはフロアジャッキを使用する必要があります。

- 手動のプラス トルク ドライバ



- (注) また、ラックにシャーシを押し込むときに、シャーシを押すために少なくとも 2 人の作業員が必要です。



- (注) ラックへのユニットの設置や、ラック内のユニットの保守作業を行う場合は、負傷事故を防ぐため、システムが安定した状態で置かれていることを十分に確認してください。次の注意事項に従ってください。

- ラックにこの装置を一基のみ設置する場合は、ラックの一番下方に設置します。
- ラックに別の装置がすでに設置されている場合は、最も重量のある装置を一番下にして、重い順に下から上へ設置します。
- ラックに安定器具が付属している場合は、その安定器具を取り付けてから、装置をラックに設置するか、またはラック内の装置の保守作業を行ってください。

ステップ 1 移動のためにシャーシをできるだけ軽くする必要がある場合は、ファブリックモジュール、ファンモジュール、および電源モジュールを取り外すこともできます。

a) 電源モジュールの取り外し手順は、次のとおりです。

1. 電源モジュールのリリースハンドルを左側に押し下げます。
2. 電源モジュールを約 5 cm (2 インチ) ほどシャーシから引き出します。

3. 片方の手を電源モジュールの下に置いてその重量を支えて、シャーシから電源モジュールを引き出します。
 4. 静電気防止用シートに電源モジュールを置きます。
- b) ファンモジュールを取り外す手順は、次のとおりです。
1. ファンモジュール前面の4本の非脱落型ネジ（ファンモジュール前面の各隅に1本ずつあります）を緩めます。
 2. 両手を使って両方のファンモジュールのハンドルを保持し、シャーシからファンモジュールを引き出します。
 3. ファンモジュールを静電気防止用シートの上に置きます。
- c) ファブリックモジュールを取り外す手順は次のとおりです。
- （注） ファブリックモジュールを取り外すには、その前面に設置されているファンモジュールを取り外す必要があります。
1. モジュールの前面中央にあるレバーイジェクトボタンを押します。
 2. 両方のレバーをファブリックモジュールから離れるように回します。
 3. 各レバーのもう一方の端がシャーシから外れたら、2つのレバーを引いて、モジュールを数インチ（約5 cm）シャーシから引き出します。
 4. 2つのレバーを回しファブリックモジュールに戻します。正しくロックされたときに各レバーはカチッと音がします。
 5. モジュールの前面を片手でつかみ、もう片方の手でモジュールの下からモジュールの重量を支えます。
 6. モジュールをシャーシから引き出して、静電気防止用シートの上にモジュールを置きます。

ステップ 2 次の手順に従って、シャーシをリフトまたはフロアジャッキの上に載せます。

1. シャーシを載せた輸送用パレットの横にリフトを配置します。
2. シャーシの最下部（またはシャーシ最下部の下 1/4 インチ（0.635 cm）以内）の高さにリフトを上げます。
3. シャーシをリフトに完全に載せてシャーシ側面がリフトの垂直レールに触れるか近づけるには、2人の作業員が必要となります。シャーシの前面および背面に障害物がなく、シャーシをラックに簡単に押し出せることを確認してください。

警告 怪我またはシャーシの破損を防ぐために、モジュール（電源装置、ファン、またはカードなど）のハンドルを持ってシャーシを持ち上げたり、傾けたりすることは絶対に避けてください。これらのハンドルは、シャーシの重さを支えるようには設計されていません。ステートメント 1032

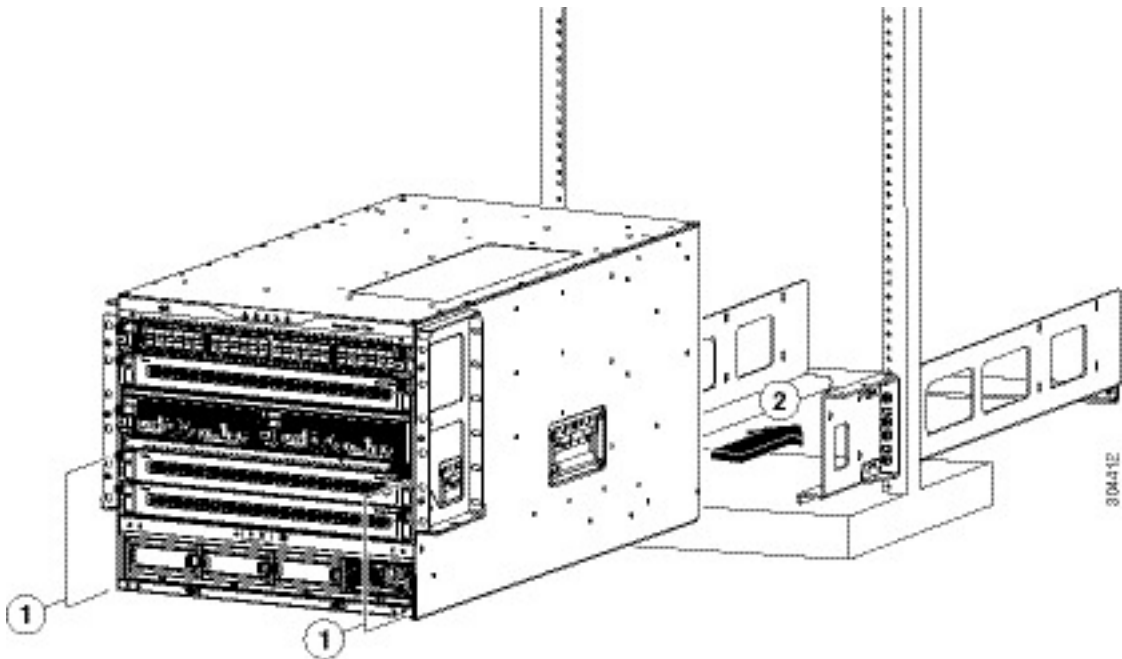
注意 シャーシを持ち上げるには、リフトを使用します。シャーシ側面のハンドルを使用しないでください（ハンドルの定格は 200 ポンド（91 kg）を超える持ち上げに対応していません）。側面のハンドルは、リフトまたはラックかキャビネットにシャーシを載せたあとで、シャーシの位置を調整するために使用します。

ステップ 3 リフトを使用して移動し、ラックまたはキャビネットの前面にシャーシの背面を合わせます。下部支持レールまたはレールの上 1/4 インチ（0.6 cm）以内の高さに、シャーシの下部を持ち上げます。

ステップ 4 シャーシをラックまたはキャビネットに途中まで押し込みます。

下部支持レールにシャーシを押し込む際は、2人で行います。シャーシの背面が先にラックに入るように前面の下半分を押し、シャーシをラックに半分だけ押し込みます（次の図を参照）。シャーシが下部支持レールの先端に引っかからないことを確認します。

図 6: ラックまたはキャビネットへのシャーシの移動 : Cisco MDS 9706 シャーシ



1	シャーシ前面の下半分の両側を押し	2	シャーシの取り付けブラケットがラックの垂直取り付けレールに触れるまでシャーシをラックに押し込みます。
----------	------------------	----------	--

ヒント シャーシ側面のハンドルを使用して、下部支持レール上のシャーシの位置を調整できます。

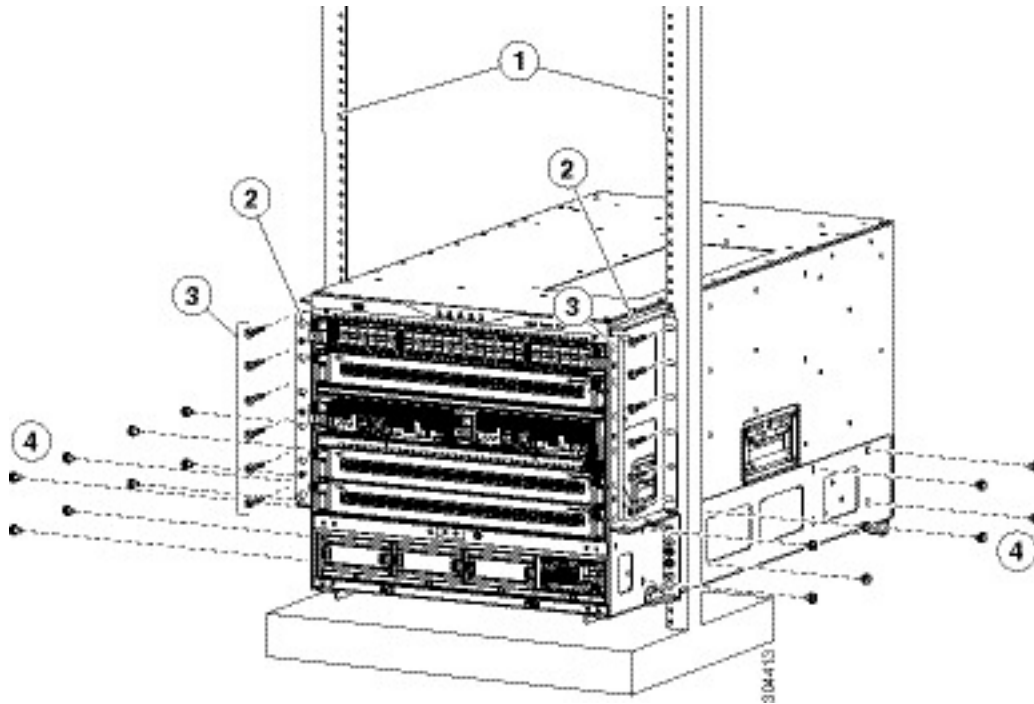
ステップ 5 リフトが下部支持レールより高く上がっている場合は、レールと水平になるか、レールの下 1/4 インチ（0.6 cm）以内になるまでゆっくり下げます。

この操作は、シャーシの下部が下部支持レールの下部先端に引っかかるのを防ぐのに役立ちます。

ステップ 6 シャーシの垂直取り付けブラケットがラックの垂直取り付けレールに触れるまでシャーシをラックに完全に押し込みます。

ステップ 7 7本の M6 X 19 mm または 24 X 3/4 インチ ネジを使用して、シャーシの 2 個の垂直取り付けブラケットのそれぞれをラックの 2 本の垂直取り付けレールに取り付けます（合計 14 本のネジ）。次の図を参照してください。

図 7: ラックへのシャーシの取り付け



1	ラックの垂直取り付けレール	3	前面取り付けレールへの各サイドブラケットの取り付けに使用する 6 本の M6 X 19 mm または 10-24 X 3/4 インチ プラス ネジ（合計 12 本のネジを使用）。
2	2 支柱ラック用取り付けブラケット	4	8 本の M6 X 10 mm ネジを使用してシャーシに下部支持レールを取り付けます（両方のレールで合計 16 本のネジを使用）。

ステップ 8 8本の M6 X 10 mm ネジを使用してシャーシに下部支持レールを取り付けます（両方の下部支持レールで合計 16 本のネジを使用）。前のイメージを参照してください。

ステップ 9 シャーシを移動する前にファブリック モジュールを取り外した場合は、次の手順に従って、それぞれをシャーシに再度取り付けます。

1. ファブリック モジュール前面（LED 搭載側）を押さえて、前面が垂直になるようにモジュールを回します。

（注） モジュールの上部には、背面から前面に伸びるガイドブラケットが装備されています。電気コネクタは下部にあります。

2. ファブリック モジュールの背面を空いているファブリック スロットに合わせ、スロット上部のトラックにあるモジュールの上部にブラケットを挿入します。
(注) 取り付けるファブリック モジュールが3つだけの場合は、ファブリック スロット1、3、および5に取り付けます。空きスロットにはブランク フィラー プレートが取り付けられていることを確認します。
3. スロットの途中までモジュールを押し込みます。
4. モジュール前面のイジェクト ボタンを押して、モジュールの前面からレバーが離れるようにします。
5. モジュールをスロットに完全に押し込みながら、モジュールの前面からレバーを回して取り出し、レバーをつかみます。
6. モジュールの前面に向かって両方のレバーを同時に回します。モジュール前面に正しくロックされたときに各レバーはカチッと音がします。

ステップ 10 シャーシを移動する前にファン モジュールを取り外した場合は、次の手順に従って、それぞれをシャーシに再度取り付けます。

1. 両手を使ってファンモジュールの2本のハンドルをつかみ、ファンモジュールを空きファンモジュール スロットに合わせます。
(注) ファンモジュール上部の2つのガイドブラケットをスロット上部の2つのトラックに合わせる必要があります。
2. ファンモジュールの前面がシャーシの背面に触れるまでスロットをファンモジュールに押し込みます。
(注) ファンモジュールの2本のガイドピン（上部および下部）をシャーシの穴に差し込み、ファンモジュールの4本の非脱落型ネジをシャーシのネジ穴に合わせる必要があります。
3. 4本の非脱落型ネジをシャーシに取り付けて、各ネジを8インチポンド（0.9 N-m）のトルクで締めます。

ステップ 11 シャーシを移動する前に電源モジュールを取り外した場合は、次の手順に従って、それぞれを再度取り付けます。

1. 使用する電源モジュールスロットを特定して、これらの各スロットが空いていることを確認します。
複合モードまたは電源の冗長性モードを使用している場合、取り付ける電源モジュールにはどのスロットでも使用できます。

入力電源モードまたは完全冗長モードを使用している場合、シャーシの左右いずれかの電源モジュール スロットにある同じグリッドに接続する電源モジュールをグループ化する必要があります（つまり、グリッドAの電源モジュールをスロット1または2、あるいは両方のスロットに配置し、グリッドBの電源モジュールをスロット3または4、あるいは両方のスロットに配置します）。

Cisco MDS 9700 シリーズスイッチでサポートされる電源の詳細については、「製品概要」の章の「[電源](#)」のセクションを参照してください。

2. 電源モジュールの前面を片手でつかみ、もう片方の手でモジュールの下からモジュールの重量を支えます。
3. 電源モジュールを空いている電源モジュール スロットに合わせます。

(注) 電源モジュールの上部のガイドブラケットをスロットの上部のトラックに合わせ、電源モジュールの下部のバーがスロットの下部のトラックによってガイドされる必要があります。

ステップ 12 リリース ハンドルからカチッと音がし、モジュールが止まるまで、電源モジュールを完全にスロットに押し込みます。

4 支柱ラックまたはキャビネットでの Cisco MDS 9710 および MDS 9718 シリーズスイッチの取り付け

このセクションは、Cisco MDS 9710 および Cisco MDS 9718 スイッチに適用されます。

はじめる前に

- 出荷されたシャーシが完全で、損傷していないことを確認します。
- ラックまたはキャビネットが設置され、コンクリート床に固定されていることを確認します。



警告 安定性に注意

ラックの安定装置をかけるか、ラックを床にボルトで固定してから、保守のために装置を取り外す必要があります。ラックを安定させないと、転倒することがあります。ステートメント 1048

- 下部支持レールがラックまたはキャビネットの最も下の RU に取り付けられ、シャーシを設置する取り付けレールの上に 14 RU (62.2 cm (24.5 インチ)) の空スペースがあることを確認します。
- Cisco MDS 9718 シャーシの場合、下部支持レールがラックまたはキャビネットの最も下の RU に取り付けられ、シャーシを設置する取り付けレールの上に 9 RU (111 cm (43.75 インチ)) の空スペースがあることを確認します。
- 他のデバイスがラックに取り付けられている場合は、シャーシを設置しようとする場所の下にシャーシより重いデバイスが取り付けられ、シャーシを設置しようとする場所の上にシャーシより軽いデバイスが取り付けられていることを確認します。
- シャーシを設置する場所でデータセンターのアースを利用できることを確認します。
- 次の工具と部品があることを確認します。

- シャーシおよび搭載されたモジュールの全重量を持ち上げることができるリフト



注意 ラックにキャスタが付いている場合、ブレーキがかかっているか、または別の方法でラックが固定されていることを確認してください。Cisco MDS 9700 シリーズ スイッチを 110 VAC 電源システムに接続する場合は、取り付けられているモジュール数のシャーシの電力要件を満たす十分な電力が供給されていることを確認します。



注意 電源はすべて、アースする必要があります。シャーシに電力を供給する AC 電源コードのレセプタクルには必ずアースタイプを使用し、アース線はサービス機器の保護アースに接続する必要があります。DC 電源を備えた Cisco MDS 9700 シリーズ スイッチの場合、アースケーブルを端子ブロックに接続する必要があります。

Cisco MDS 9700 シリーズ スイッチ用の 3000 W AC 電源装置 DS-CAC97-3KW は、220 VAC に接続した場合、モジュールとファンに電力を供給するために 3000 W の出力電力を供給するように設計されています。110 VAC 電源システムに接続すると、電源モジュールは約 1450 W を供給します。この場合、電源モジュールを複合モードではなく冗長モードで使用すると、シャーシに搭載されているモジュールの数によっては、十分な電力を供給できない可能性があります。

110 VAC 入力を選択する場合は、110 VAC 電源コード (CAB-7513AC=) を別途注文する必要があります。



警告 装置を設置または交換するときには、必ずアースを最初に接続し、最後に取り外します。ステートメント 1046



(注) フル装備時の Cisco MDS 9710 シャーシの重量は最大 203.8 kg (449.5 ポンド)、Cisco MDS 9718 シャーシの重量は最大 419 kg (923 ポンド) です。電源モジュール、ファンモジュール、およびファブリックモジュールを取り外して、シャーシを軽量化して簡単に移動できます。。シャーシの全重量とリフトの適切な定格重量を判定するには、「シャーシ、モジュール、ファンモジュール、および電源モジュールの重量と数量」を参照してください。



注意 120 ポンド (55 kg) を超えるスイッチを持ち上げるには、リフトまたはフロアジャッキを使用する必要があります。

- プラス トルク ドライバ
- 下部支持レールキット (アクセサリ キットに付属)

このキットの一部は、すでに下部支持レールの取り付けに使用しています。シャーシをラックに取り付けるために 14 本の 12-24 X 3/4 インチまたは M6 X 19 mm プラス ネジも必要です。



(注) また、ラックにシャーシを押し込むときに、シャーシを押すために少なくとも 2 人の作業員が必要です。



(注) ラックへのユニットの設置や、ラック内のユニットの保守作業を行う場合は、負傷事故を防ぐため、システムが安定した状態で置かれていることを十分に確認してください。次の注意事項に従ってください。

- ラックにこの装置を一基のみ設置する場合は、ラックの一番下方に設置します。
- ラックに別の装置がすでに設置されている場合は、最も重量のある装置を一番下にして、重い順に下から上へ設置します。
- ラックに安定器具が付属している場合は、その安定器具を取り付けてから、装置をラックに設置するか、またはラック内の装置の保守作業を行ってください。

ステートメント 1006

4 支柱ラックまたはキャビネットでの Cisco MDS 9700 シリーズスイッチの取り付け

4 支柱ラックまたはキャビネットに MDS 9700 シリーズスイッチを設置するには、次の手順を実行します。

ステップ 1 移動のためにシャーシをできるだけ軽くする必要がある場合は、ファブリック モジュール、ファン モジュール、および電源モジュールを取り外すこともできます。

a) 電源モジュールの取り外し手順は、次のとおりです。

1. イジェクトレバーの中央のハンドルをレバーの端の方にスライドさせ、電源モジュールから離すようにレバーを回します。

2. 電源モジュールを数インチ（約 5 cm）シャーシから引き出します。
 3. 片方の手を電源モジュールの下に置いてその重量を支えて、シャーシから電源モジュールを引き出します。
 4. 静電気防止用シートに電源モジュールを置きます。
- b) ファン モジュールを取り外す手順は、次のとおりです。
1. ファン モジュール前面の 4 本の非脱落型ネジ（ファン モジュール前面の各隅に 1 本ずつあります）を緩めます。
 2. 両手を使って両方のファン モジュールのハンドルを保持し、シャーシからファン モジュールを引き出します。
 3. ファン モジュールを静電気防止用シートの上に置きます。
- c) ファブリック モジュールを取り外す手順は次のとおりです。
- （注） ファブリック モジュールを取り外すには、その前面に設置されているファンモジュールを取り外す必要があります。
1. モジュールの前面中央にあるレバー イジェクト ボタンを押します。
 2. 両方のレバーをファブリック モジュールから離れるように回します。
 3. 各レバーのもう一方の端がシャーシから外れたら、2つのレバーを引いて、モジュールを数インチ（約 5 cm）シャーシから引き出します。
 4. 2つのレバーを回しファブリックモジュールに戻します。正しくロックされたときに各レバーはカチッと音がします。
 5. モジュールの前面を片手でつかみ、もう片方の手でモジュールの下からモジュールの重量を支えます。
 6. モジュールをシャーシから引き出して、静電気防止用シートの上にモジュールを置きます。

ステップ 2 次の手順に従って、シャーシをリフトまたはフロア ジャッキの上に載せます。

1. シャーシを載せた輸送用パレットの横にリフトを配置します。
2. シャーシの最下部（またはシャーシ最下部の下 1/4 インチ（0.635 cm）以内）の高さにリフトを上げます。
3. シャーシをリフトに完全に載せてシャーシ側面がリフトの垂直レールに触れるか近づけるには、2人の作業員が必要となります。シャーシの前面および背面に障害物がなく、シャーシをラックに簡単に押し出せることを確認してください。

警告 怪我またはシャーシの破損を防ぐために、モジュール（電源装置、ファン、またはカードなど）のハンドルを持ってシャーシを持ち上げたり、傾けたりすることは絶対に避けてください。これらのハンドルは、シャーシの重さを支えるようには設計されていません。ステートメント 1032

4 支柱ラックまたはキャビネットに Cisco MDS 9700 シリーズ スイッチの取り付け

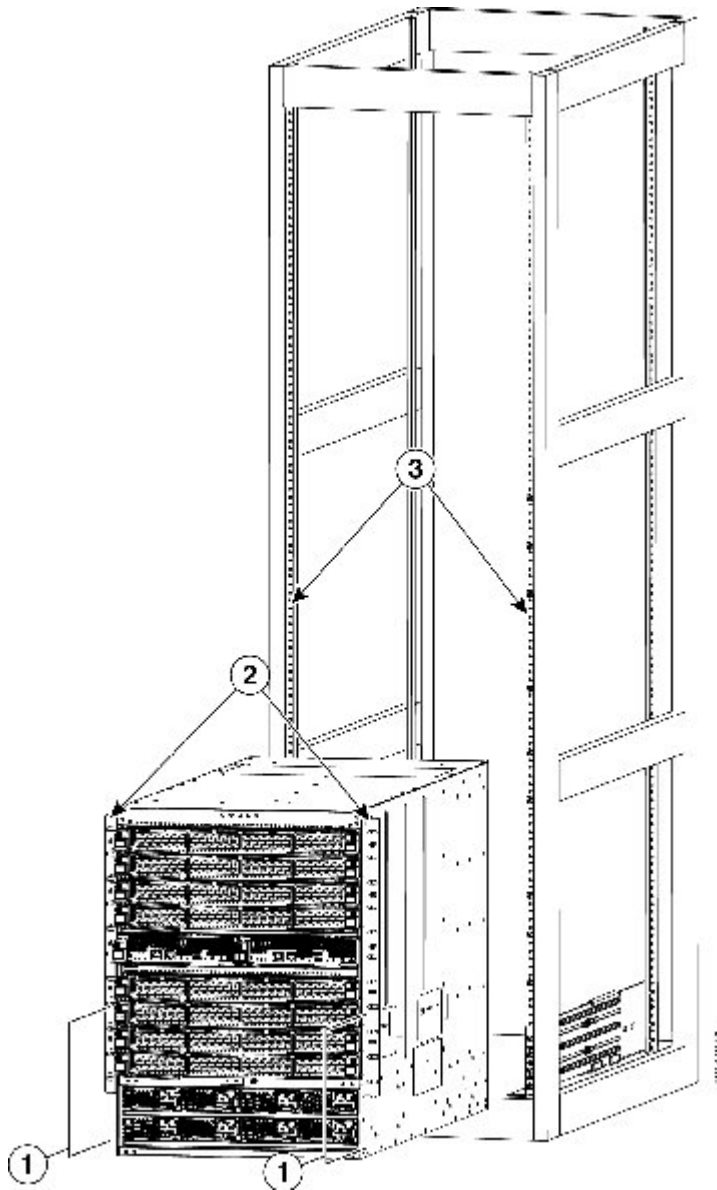
注意 シャーシを持ち上げるには、リフトを使用します。シャーシ側面のハンドルを使用しないでください（ハンドルの定格は 200 ポンド（91 kg）を超える持ち上げに対応していません）。側面のハンドルは、リフトまたはラックかキャビネットにシャーシを載せたあとで、シャーシの位置を調整するために使用します。

ステップ 3 リフトを使用して移動し、ラックまたはキャビネットの前面にシャーシの背面を合わせます。下部支持レールまたはレールの上 1/4 インチ（0.6 cm）以内の高さに、シャーシの下部を持ち上げます。

（注） Cisco MDS 9700 シリーズ スイッチは、前面から背面へのコールドアイルおよびホットアイルのエアフロー設計です。シャーシの前面と背面の通気口で 30.5 cm（7 インチ）以上のエアースペースを確保することを推奨します。

ステップ 4 シャーシをラックまたはキャビネットに途中まで押し込みます。

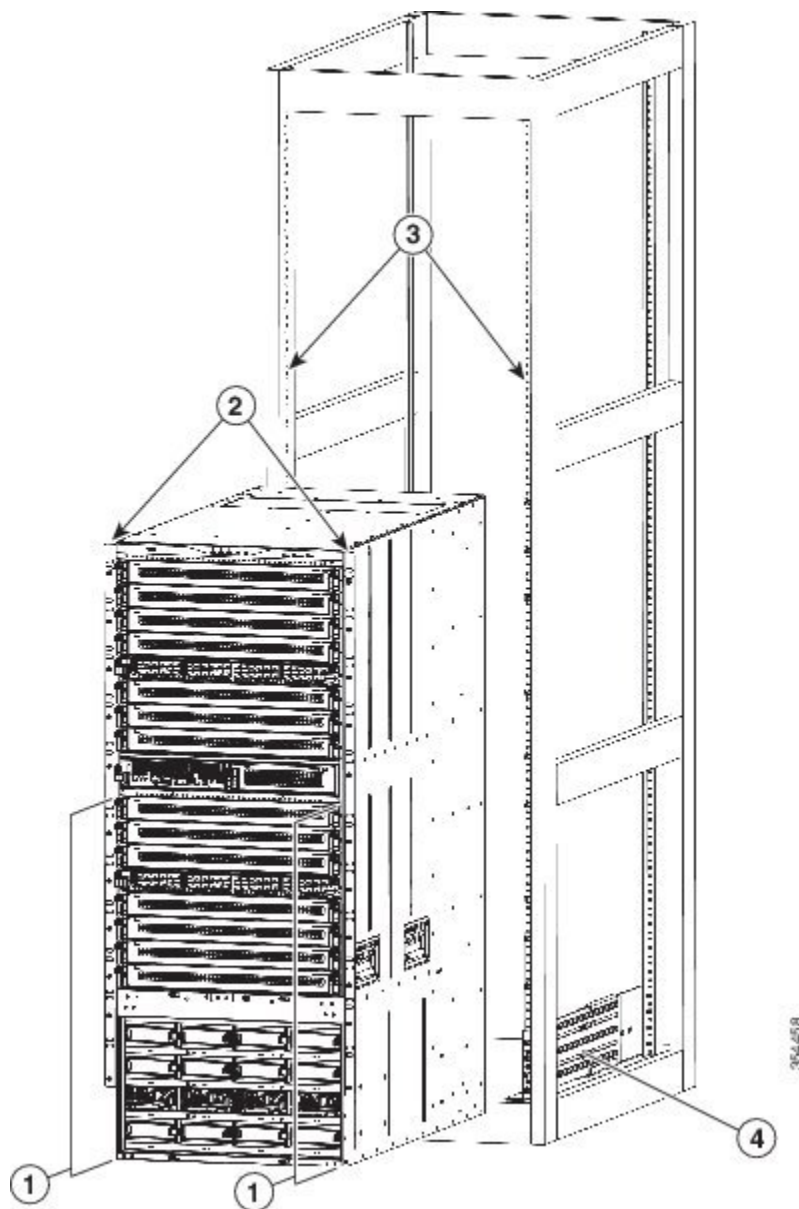
図 8: ラックまたはキャビネットへのシャーシの移動 : Cisco MDS 9710 シャーシ



1	シャーシ前面の下半分の両側を押し	3	ラック垂直取り付けレール
2	シャーシ取り付けブラケット		

下部支持レールにシャーシを押し込む際は、2人で行います。背面がラックに先に入るようにシャーシ前面の下半分を押し、ラックの半分までシャーシを押し込みます。次の図を参照してください。シャーシが下部支持レールの先端に引っかからないことを確認します。

図 9: ラックまたはキャビネットへのシャーシの移動: Cisco MDS 9718 シャーシ



1	シャーシ前面の下半分の両側を押します (モジュールまたはモジュールハンドルを押さないでください)。	3	ラック垂直取り付けレール
2	シャーシ取り付けブラケット	4	下部支持レール

ヒント シャーシ側面のハンドルを使用して、下部支持レール上のシャーシの位置を調整できます。

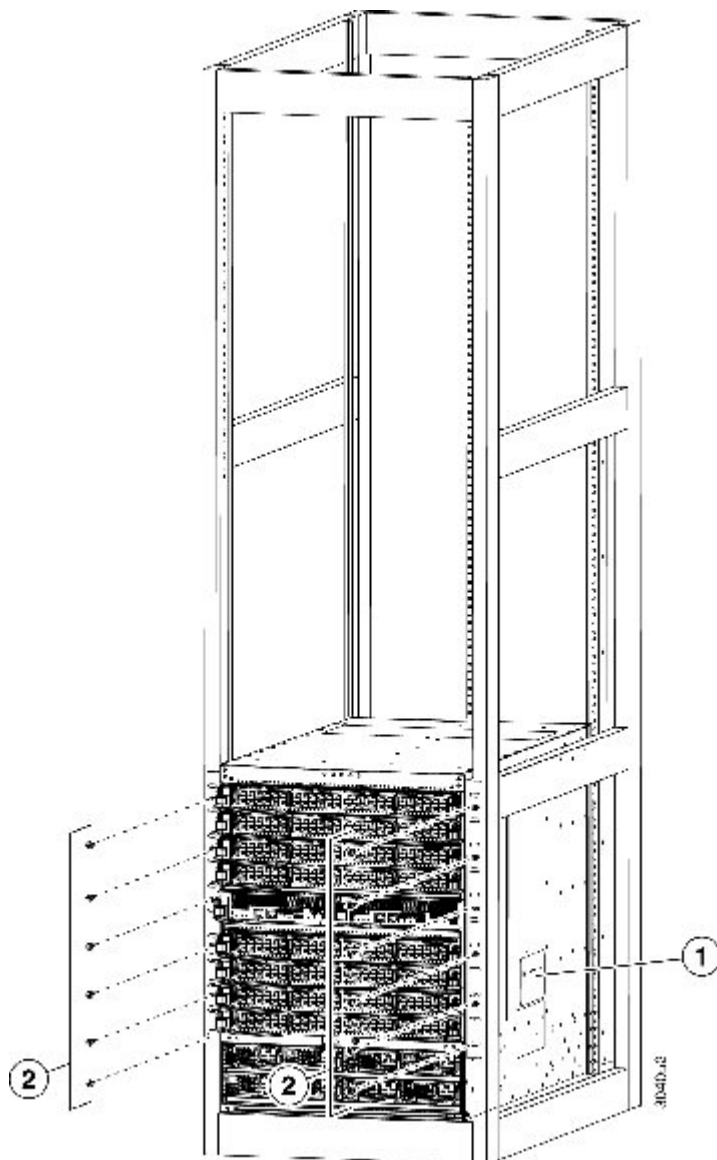
ステップ 5 リフトが下部支持レールより高く上がっている場合は、レールと水平になるか、レールの下 1/4 インチ (0.6 cm) 以内になるまでゆっくり下げます。

この操作は、シャーシの下部が下部支持レールの下部先端に引っかかるのを防ぐのに役立ちます。

ステップ 6 シャーシの垂直取り付けブラケットがラックの垂直取り付けレールに触れるまでシャーシをラックに完全に押し込みます。

ステップ 7 7本の M6 X 19 mm または 24 X 3/4 インチ ネジを使用して、シャーシの2個の垂直取り付けブラケットのそれぞれをラックの2本の垂直取り付けレールに取り付けます（合計14本のネジ）。次の図を参照してください。

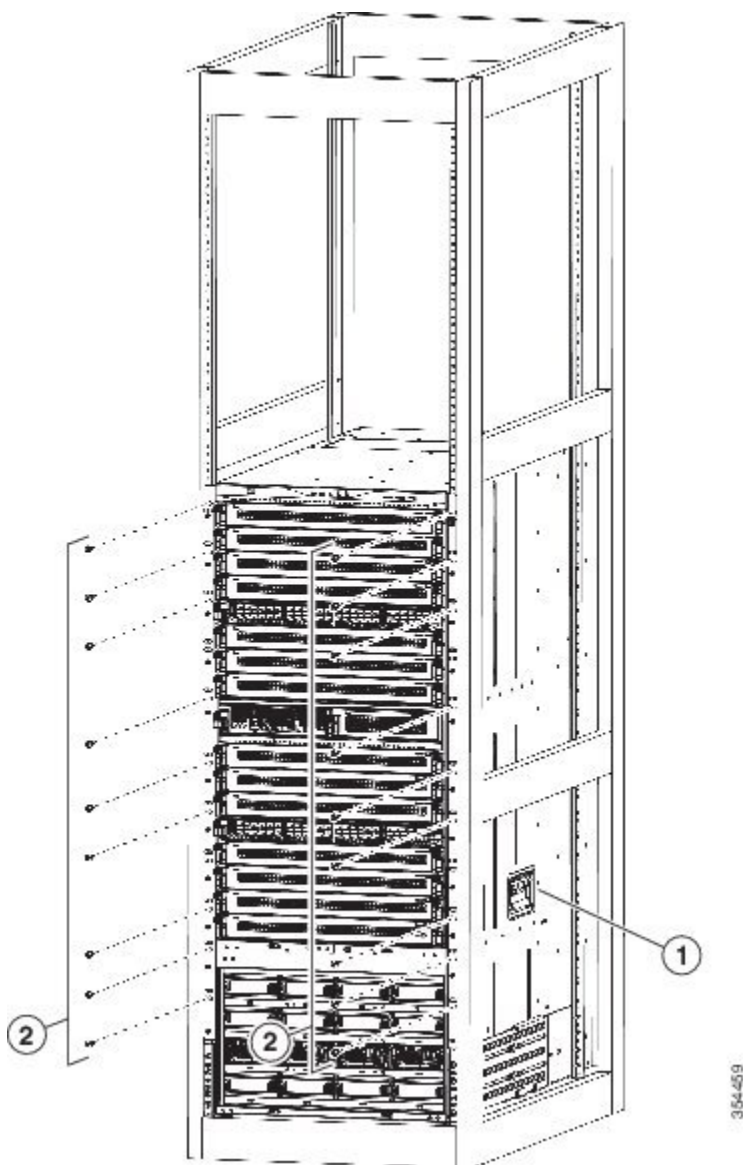
図 10: ラックへのシャーシの取り付け : Cisco MDS 9710 シャーシ



4 支柱ラックまたはキャビネットで Cisco MDS 9700 シリーズスイッチの取り付け

1	シャーシの位置を調整するハンドル	2	9本の M6 x 19 mm または 10-24 x 3/4 インチのプラス ネジを使用して、両側のブラケットを前面取り付けレールに取り付けます (合計で 18 本のネジを使用)
---	------------------	---	---

図 11: ラックへのシャーシの取り付け : Cisco MDS 9718 シャーシ



1	シャーシの位置を調整するハンドル	2	9本の M6 x 19 mm または 10-24 x 3/4 インチのプラス ネジを使用して、両側のブラケットを前面取り付けレールに取り付けます (合計で 18 本のネジを使用)
---	------------------	---	---

ステップ 8 シャーシを移動する前にファブリック モジュールを取り外した場合は、次の手順に従って、それぞれをシャーシに再度取り付けます。

1. ファブリック モジュール前面 (LED 搭載側) を押さえて、前面が垂直になるようにモジュールを回します。
(注) モジュールの上部には、背面から前面に伸びるガイドブラケットが装備されています。電気コネクタは下部にあります。
2. ファブリック モジュールの背面を空いているファブリック スロットに合わせ、スロット上部のトラックにあるモジュールの上部にブラケットを挿入します。
(注) 取り付けるファブリック モジュールが3つだけの場合は、ファブリック スロット 1、3、および 5 に取り付けます。空きスロットにはブランク フィラー プレートが取り付けられていることを確認します。
3. スロットの途中までモジュールを押し込みます。
4. モジュール前面のイジェクト ボタンを押して、モジュールの前面からレバーが離れるようにします。
5. モジュールをスロットに完全に押し込みながら、モジュールの前面からレバーを回して取り出し、レバーをつかみます。
6. モジュールの前面に向かって両方のレバーを同時に回します。モジュール前面に正しくロックされたときに各レバーはカチッと音がします。

ステップ 9 シャーシを移動する前にファン モジュールを取り外した場合は、次の手順に従って、それぞれをシャーシに再度取り付けます。

1. 両手を使ってファンモジュールの2本のハンドルをつかみ、ファンモジュールを空きファンモジュール スロットに合わせます。
(注) ファンモジュール上部の2つのガイドブラケットをスロット上部の2つのトラックに合わせる必要があります。
2. ファンモジュールの前面がシャーシの背面に触れるまでスロットをファンモジュールに押し込みます。
(注) ファンモジュールの2本のガイドピン (上部および下部) をシャーシの穴に差し込み、ファンモジュールの4本の非脱落型ネジをシャーシのネジ穴に合わせる必要があります。
3. 4本の非脱落型ネジをシャーシに取り付けて、各ネジを8インチポンド (0.9 N-m) のトルクで締めます。

ステップ 10 シャーシを移動する前に電源モジュールを取り外した場合は、次の手順に従って、それぞれを再度取り付けます。

1. 使用する電源モジュールスロットを特定して、これらの各スロットが空いていることを確認します。
2. 複合モードまたは電源の冗長性モードを使用している場合、取り付ける電源モジュールにはどのスロットでも使用できます。

入力電源モードまたは完全冗長モードを使用している場合、シャーシの左右いずれかの電源モジュールスロットにある同じグリッドに接続する電源モジュールをグループ化する必要があります（つまり、グリッドAの電源モジュールをスロット1または2、あるいは両方のスロットに配置し、グリッドBの電源モジュールをスロット3または4、あるいは両方のスロットに配置します）。

3. 電源モジュールの前面を片手でつかみ、もう片方の手でモジュールの下からモジュールの重量を支えます。
4. 電源モジュールを空いている電源モジュールスロットに合わせます。

(注) 電源モジュールの上部のガイドブラケットをスロットの上部のトラックに合わせ、電源モジュールの下部のバーがスロットの下部のトラックによってガイドされる必要があります。
5. 電源モジュールを停止するまで完全にスロットに押し込みます。
6. イジェクトレバーの中央のハンドルをレバーの端の方にスライドさせ、電源モジュールの前面の方向にレバーを回します。中央のハンドルを解除します。

(注) レバーがスロットの内部をつかみ、電源モジュールをミッドプレーンコネクタに押し込む必要があります。

 - 複合電源モードまたは電源冗長モードを使用する場合は、電源内のいずれかの電源スロットを使用できます。入力電源モードまたは完全冗長モードを使用している場合、電源モジュールの半分をスロット1および2に配置し、電源モジュールの残り半分をスロット3および4に配置する必要があります（半分は使用可能な電力に使用され、もう半分は冗長電力のために使用されます）。
 - 単相AC電源ユニットでは、同じ三相電源からの複数の相の接続がサポートされていますが、三相の直接接続はサポートされていません。
7. 電源モジュール前面の2本の非脱落型ネジを締めてシャーシに固定します。各ネジを8インチポンド (0.9 N·m) のトルクで締めます

システムのアース接続

ここでは、システムアースの必要性と、静電放電による損傷を防ぐ方法について説明します。

適切なアース方法

アース接続は、装置を設置する際の最も重要な部分の1つです。適切にアースすることで、建物とその中に設置された装置を低インピーダンスで接続し、シャーシ間の電圧差を低くすることができます。設置時にシステムを適切にアースすれば、感電、過渡電流による装置の損傷、

データの破損などの危険を削減または防止できます。表 3-1 に、アース接続のベスト プラクティスを示します。

表 1: アース接続のベスト プラクティス

環境	電磁ノイズの重大度レベル	推奨されるアース方法
商業用ビルが、落雷の危険性にさらされている。 たとえば、フロリダなどの米国内の一部の地域は、他の地域に比べ落雷の危険性が高い。	高	製造業者の推奨事項に厳密に従い、すべての避雷装置を取り付ける必要があります。雷電流を流す導体は、適用可能な推奨事項と規範に従い、電力線およびデータ回線から離しておく必要があります。適切なアース接続を行う必要があります。
商業用ビルが、頻繁に雷雨は発生しますが、落雷の危険性の低いエリアにある。	高	適切なアース接続を行う必要があります。
商業用ビルに、情報テクノロジー機器と溶接などの工業設備が混在している。	中～高	適切なアース接続を行う必要があります。
既存の商業用ビルは、自然環境によるノイズにも、人工の工業ノイズにもさらされていない。このビル内は、標準的なオフィス環境である。過去に電磁ノイズが原因で設備が故障したことがある。	中	適切なアース接続を行う必要があります。可能であればノイズの発生源および原因を特定し、発生源でノイズの発生をできるかぎり低減するか、またはノイズの発生源と被影響機器の間のカップリングを減らします。
新しい商業用ビルは、自然環境によるノイズにも、人工の工業ノイズにもさらされていない。このビル内は、標準的なオフィス環境である。	低	適切なアース接続を行うことを推奨します。電磁気ノイズによる問題の発生は予想されませんが、新しいビルでは最善のアース接続を行うことが往々にして最も低コストであり、かつ将来のために有益です。
既存の商業用ビルは、自然環境によるノイズにも、人工の工業ノイズにもさらされていない。このビル内は、標準的なオフィス環境である。	低	できるだけ適切なアース接続を行うことを推奨します。電磁気ノイズによる問題の発生は予想されませんが、最善のアース接続をすることを強く推奨します。



(注) どの場合も、アース方法は、National Electric Code (NEC) の要件または各地域の法および規制に準ずる必要があります。



- (注) すべてのモジュールが完全に取り付けられ、非脱落型ネジが完全に締められていることを必ず確認してください。さらに、すべての I/O ケーブルと電源コードが適切に接続されていることを確認してください。これらの方法は、すべての設置時に従う必要がある標準的な設置方法です。

静電破壊の防止

静電破壊 (ESD) は、モジュールまたはその他の現場交換可能ユニット (FRU: 製品全体を修理施設に送ることなく簡単に取り外して交換できる回路基板、部品、またはアセンブリ) が破損した場合に発生する可能性があります。不適切に処理すると、断続的な障害または完全な障害が発生します。モジュールには、金属製フレームに固定されたプリント基板があります。電磁干渉 (EMI) シールドおよびコネクタは、フレームを構成する部品です。金属製フレームは ESD からボードを保護します。モジュールを取り扱う際は、必ず静電気防止用ストラップを着用してください。

ESD の破壊を防ぐためにはこれらの注意事項に従います。

- 静電気防止用リストストラップを肌に密着させて着用してください。静電気防止アースストラップにはバナナプラグ、金属製バネクリップ、またはワニロクリップ付きのものがあります。すべての Cisco MDS 9700 シリーズ デバイスでは、前面パネルにバナナプラグコネクタが装備されています (コネクタの横にあるアース記号で識別されます)。取り扱うときには、バナナプラグ付きの静電気防止アースストラップを使用することを推奨します。
- ほとんどの FRU に付属している使い捨ての静電気防止用リストストラップまたはワニロクリップ付きの静電気防止用リストストラップを使用する場合は、静電気防止用リストストラップに適切なアースポイントを確保するためにシステムのアースラグをシャーシに取り付ける必要があります。



- (注) このシステムアースは、NEBS アースとも呼ばれます。

- シャーシにシステムアースが取り付けられていない場合には、システムアースラグを取り付ける必要があります。シャーシシステムのアースパッドの取り付け手順および取り付け場所については、「[システム接地の確立](#)」セクションを参照してください。



- (注) 予備のシステムアースワイヤをシステムアースラグに取り付ける必要はありません。ラグは、シャーシの塗装されていない金属部分に直接つながるパスになります。

システムアースの確立

ここでは、システムアースを MDS 9700 シリーズスイッチに接続する手順を説明します。



(注) このシステムアースは、NEBS アースとも呼ばれます。

この装置を米国または欧州のセントラル オフィスに設置する場合は、AC および DC 電源システムで、システム (NEBS) アースを使用する必要があります。

システム (NEBS) アースは、EMI 防止要件を満たすための追加のアースと、モジュールの低電圧装置 (DC-DC コンバータ) のアースとなり、補助的なボンディング接続とアース接続に関する Telcordia Technologies NEBS 要件を満たします。シャーシのシステムアースについては、次の注意事項に従う必要があります。

- システム (NEBS) アースは、すでに電力アース接続が確立されているその他のラックまたはシステムに接続する必要があります。この装置を、米国または欧州の CO に設置している場合は、システムアース接続が必須となります。
- システム (NEBS) アース接続と電源アース接続の両方をアースにつなぐ必要があります。この装置を、米国または欧州の CO に設置している場合は、システム (NEBS) アース接続が必須となります。
- DC 入力電源装置を搭載した Cisco MDS 9700 シリーズデバイスの場合は、電源からの DC 電源ケーブルを DC PEM に接続する前にシステムアースを取り付ける必要があります。シャーシの電源が入っている場合は、システム (NEBS) アースを接続する前にシャーシの電源を切る必要があります。AC 入力または DC 入力電源装置を搭載した Cisco MDS 9700 シリーズのモデルにシステム (NEBS) アースを取り付ける場合は、シャーシの電源を切る必要はありません。



(注) システム (NEBS) アースは、DC 入力 PEM が搭載された MDS 9700 シリーズスイッチの主要な保護アースとして機能します。これらのシャーシの DC 入力電源装置には、個別のアースはありません。

必要な工具と部品

システムのアースラグを取り付けたら、次の手順で、静電気防止用リストストラップを適切に取り付けます。

始める前に

アースシステムを接続するには、次の工具と部品が必要です。

- アースラグ：2つのネジ穴がある標準のパレルラグ。最大 6 AWG のアース線をサポートします。アクセサリキットに同梱されています。

- アース用ネジ：M4 X 8 mm（メトリック）なベネジ X 2。アクセサリキットに同梱されています。
- アース線：アクセサリキットには同梱されていません。アース線のサイズは、地域および国内の設置要件に従ってください。米国で設置する場合は、電源とシステムに応じて、6 AWG の銅の導体が必要です。一般に入手可能な 6 AWG 線を推奨します。アース線の長さは、スイッチとアース設備の間の距離によって決まります。



(注) 地絡時の安全のために、電源線より細いアース線の使用は避けることを推奨します。アース線のサイズは、地域および国内の設置要件を満たす必要があります。

- No.1 プラス ドライバ。
- アース線をアース ラグに取り付ける圧着工具。
- アース線の絶縁体をはがすワイヤ ストリッパ。

ステップ 1 次のように静電気防止用リストストラップをしっかりと肌に密着させて着用してください。

1. FRU に付属の静電気防止用リストストラップを使用する場合は、リストストラップのパッケージを開き、静電気防止用リストストラップの包装を開けます。手首に黒の導体ループを巻き、肌にしっかりと密着するように、ストラップを締めます。
2. ワニロクリップ付きの静電気防止用リストストラップを使用する場合は、パッケージを開いて、静電気防止用リストストラップを取り出します。リストストラップを巻く位置を決めて、肌にしっかりと密着させてください。

ステップ 2 静電気防止用リストストラップのバネクリップまたはワニロクリップをつかんで、ラックの塗装されていない金属部分に一瞬クリップを接触させます。蓄積された静電気をラック全体に安全に散逸させるために、クリップを塗装されていないラック レールに接触させることを推奨します。

ステップ 3 ストラップをポートに接続する（そしてアースラグのネジにワニロクリップをクリップするには、アースラグのネジにスプリングクリップまたはワニロクリップを取り付けます。

1. FRU に付属の静電気防止用リストストラップを使用する場合は、バネクリップを強くつかんであごを開き、システムのアースラグのネジ頭の側面に取り付け、バネクリップのあごがラグのネジ頭の後ろで閉じるように、バネクリップをラグのネジ頭上でスライドさせます。

(注) バネクリップのあごは、直接ラグのネジ頭またはラグのバレルをはさみ込めるほど広くは開きません。
2. ワニロクリップ付きの静電気防止用リストストラップを使用している場合は、システムのアースラグのネジ頭、またはシステムのアース ラグ バレルに直接ワニロクリップを取り付けます。
3. モジュールを取り扱う際には、次の注意事項に従ってください。

- フレームを取り扱うときは、ハンドルまたは端の部分だけを持ち、プリント基板またはコネクタには手を触れないでください。
- 取り外したコンポーネントは基板側を上向きにして、静電気防止用シートに置くか、静電気防止用容器に収めます。コンポーネントを返却する場合には、取り外したコンポーネントをただちに静電気防止用容器に入れてください。
- 金属製フレームからプリント基板を取り外さないでください。

注意 安全のために、静電気防止用ストラップの抵抗値を定期的にチェックしてください。抵抗値は 1～10 M Ω でなければなりません。

翻訳について

このドキュメントは、米国シスコ発行ドキュメントの参考和訳です。リンク情報につきましては、日本語版掲載時点で、英語版にアップデートがあり、リンク先のページが移動/変更されている場合がありますことをご了承ください。あくまでも参考和訳となりますので、正式な内容については米国サイトのドキュメントを参照ください。