



概要

- [概要 \(1 ページ\)](#)

概要

Cisco Nexus 9348D-GX2A スイッチ (N9K-C9348D-GX2A) は、データセンター内の導入向けに設計された 2 ラック ユニット (RU) の固定ポート スイッチです。

このスイッチには次のタイプのポートがあります。

- 400 ギガビット QSFP-DD ポート (48)
- 10 ギガビット SFP+ ポート (2)
- 管理ポート (RJ-45 ポート X 1 と SFP ポート X 1)
- コンソール ポート
- USB ポート



(注) 未使用のポートにはダストカバー (NXA-ACC-QDD-DC) が推奨されます。これは、コネクタを保護し、熱供給のための気流を迂回させるのに役立ちます。

このスイッチには、次の高出力光ファイバと MACsec が含まれています。

- 最大 48 ポートの MACsec と 24 ポートの 20-W オプティカル



(注) このスイッチでは、20-W 光ファイバの 24 ポートと MACsec の 48 ポートを個別にサポートすることも、一緒にサポートすることもできます。そして、20 W 光ファイバのこの 24 ポートは、次の 24 ポートのみ接続できます。3、6、9、12、15、18、21、24、27、30、33、36、39、42、45、48、26、29、32、35、38、41、および 47。

このスイッチには、次のユーザによる交換が可能なコンポーネントが含まれています。

- 次のエアフローを選択できるファン モジュール (4 個)
 - 赤紫色のカラーリングが付いたポート側吸気ファン モジュール (NXA-FAN-160CFM-PI)



(注) 1つのファンが機能不全となった場合、他のファンが自動的に100%の容量まで増やされて補完されます。2つのファンが機能不全となった場合、マルチファン障害ポリシーが適用され、スイッチは警告を発生し、2分後に電源が切れます。

- 次の選択肢がある電源モジュール (2 個：動作用に 1 個、冗長性のために 1 個 (1+1))
 - 赤紫色のカラーリングが付いた 1200 W ポート側吸気 AC/HVDC 電源モジュール (NXA-PAC-3200W-PI)
 - 赤紫色のカラーリングが付いた 1200 W ポート側吸気 DC/HVDC 電源モジュール (NXA-PAC-3200W-PI)

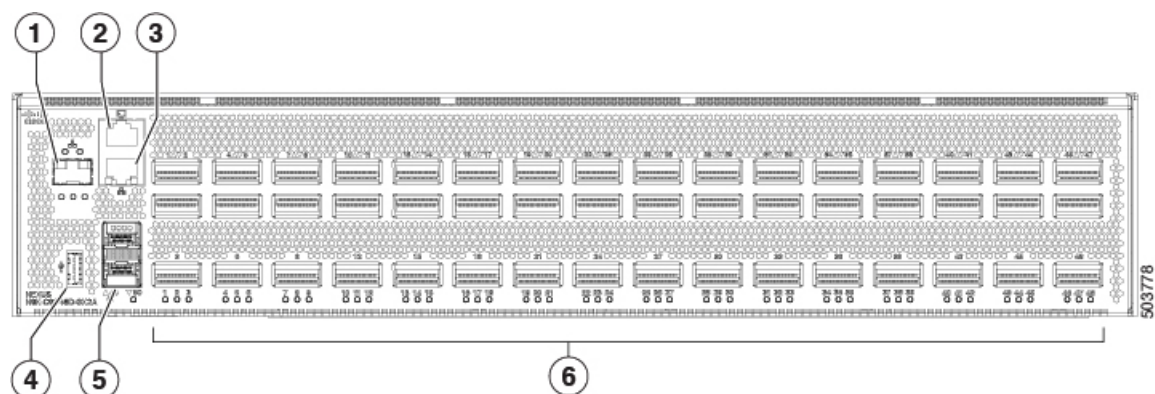


(注) 両方の電源モジュールは同じ種類でなければなりません。AC 電源と DC 電源を混在させないでください。



(注) すべてのファンモジュールと電源モジュールは、エアフロー方向が同じでなければなりません。

次の図は、シャーシのポート側のスイッチ機能を示します。

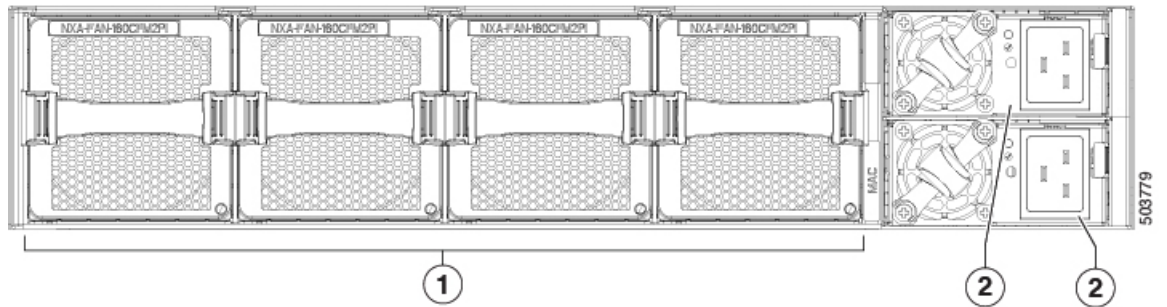


1	SFP 光管理ポート (1)	4	USB ポート (1)
---	----------------	---	-------------

2	コンソールポート (1)	5	10 ギガビット SFP+ ポート (2)
3	RJ-45 銅線管理ポート (1)	6	400 ギガビット QSFP-DD ポート (48)

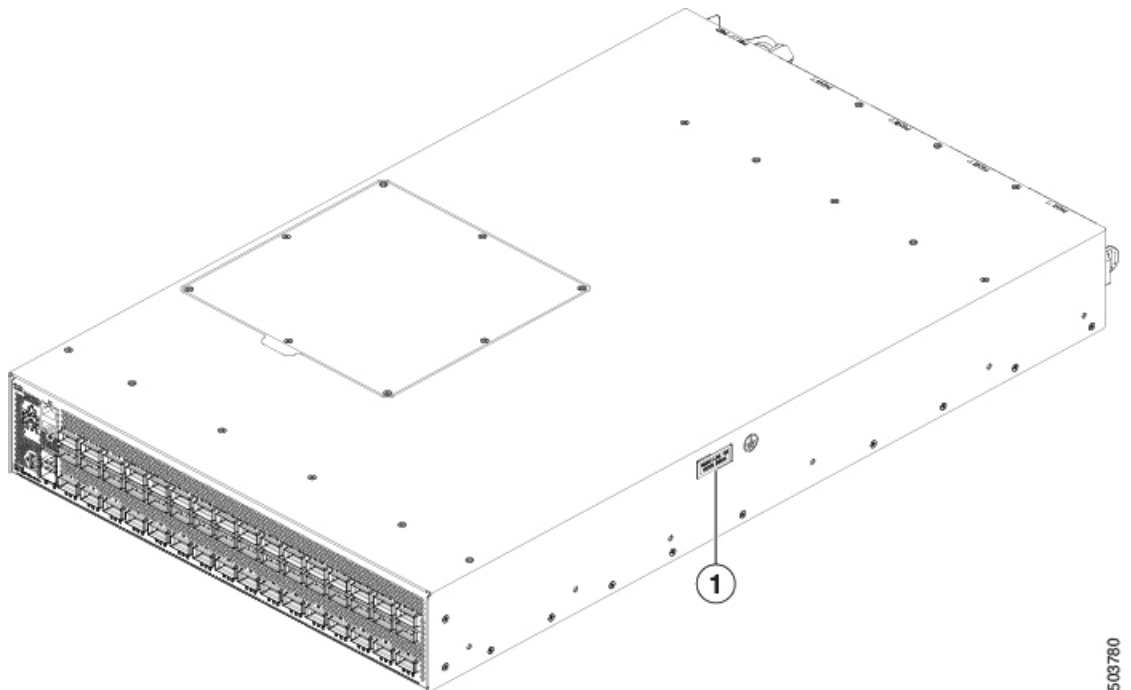
このスイッチでサポートされるトランシーバ、アダプタ、およびケーブルを確認するには、『Cisco トランシーバ モジュール互換性情報』を参照してください。

次の図は、シャーシの電源モジュール側のスイッチ機能を示しています。



1	1 (左) ~4 (右) の番号が付いたスロットがあるファンモジュール (4)	2	1 (上部) および2 (右) の番号が付いたスロットがある電源モジュール (1 個または2 個) (図は AC 電源モジュール)
---	---	---	---

次の図は、シャーシの側面を示します。



1	アースパッド		
---	--------	--	--

ファンと電源モジュールは現場交換可能です。他のモジュールが取り付けられて稼働している限り、動作中にファンモジュールまたは電源モジュールを1個交換できます。取り付けられている電源モジュールが1個だけの場合、元の電源モジュールを取り外す前に空きスロットに交換用の電源モジュールを取り付けることができます。



(注) ファンと電源モジュールはすべて、同じエアフロー方向になっていなければなりません。そうでない場合、スイッチが過熱しシャットダウンする場合があります。双方向電源モジュールを取り付ける場合、そのモジュールではスイッチ内のその他のモジュールと同じエアフローの方向が自動的に使用されます。



注意 スイッチにポート側吸気エアフロー（ファンモジュールの場合は赤紫色のカラーリング）がある場合、ポートはコールドアイルに配置する必要があります。スイッチにポート側排気エアフロー（ファンモジュールの場合は青色のカラーリング）がある場合、ポートはホットアイルに配置する必要があります。空気取り入れ口をホットアイルに配置すると、スイッチが過熱しシャットダウンする場合があります。

翻訳について

このドキュメントは、米国シスコ発行ドキュメントの参考和訳です。リンク情報につきましては、日本語版掲載時点で、英語版にアップデートがあり、リンク先のページが移動/変更されている場合がありますことをご了承ください。あくまでも参考和訳となりますので、正式な内容については米国サイトのドキュメントを参照ください。