



## 概要

- [概要 \(1 ページ\)](#)

## 概要

Cisco Nexus 93180YC-FX3 スイッチ (N9K-C93180YC-FX3) は、データセンター内の展開向けに設計された 1 ラックユニット (RU) の固定ポートスイッチです。このスイッチには、次のポートがあります。

- 48 個の 100M/1/10/25 ギガビットイーサネット SFP28 ポート (ポート 1 ~ 48)
- 6 個の 10/25/40/100 ギガビット QSFP28 ポート (ポート 49 ~ 54)
- 1 個の管理ポート (1 個の 10/100/1000BASE-T ポート)
- 1 個のコンソールポート (RS-232)
- 1 個の USB ポート

このスイッチには、次のユーザによる交換が可能なコンポーネントが含まれています。

- 次のエアフローを選択できるファン モジュール (4 個)
  - 青色のカラーリングが付いたポート側排気ファンモジュール (NXA-FAN-35CFM-PE)
  - 赤紫色のカラーリングが付いたポート側吸気ファンモジュール (NXA-FAN-35CFM-PI)



(注) 表 1: このスイッチのファン速度

	ポート側吸気 ファン速度 %	ポート側排気口 ファン速度 %
通常/最小	50 %	70%
最大	100%	100 %



(注) このスイッチは+1 冗長性モードで動作するため、ファンの1つに障害が発生した場合でも、スイッチは動作を継続できます。しかし、2つ目のファンに障害が発生した場合、スイッチの動作が継続するように設計されていません。したがって、重大なしきい値温度に達する前に、**ファンポリシー トリガーのため電源がオフになるため**、スイッチの電源がオフになります。



(注) 各ファンモジュールには2個のローターがあります。いずれか1つのファンモジュール内の1個のローターに障害が発生した場合、スイッチは通常通りに動作します。1個以上のローターに障害が発生した場合、スイッチは警告を発生し、2分間電源がダウンします。

- 次の選択肢がある電源モジュール (2個: 動作用に1個、冗長性のために1個 (1+1))
  - 青色のカラーリングが付いた 650 W ポート側排気 AC 電源モジュール (NXA-PAC-650W-PE)
  - 赤紫色のカラーリングが付いた 650 W ポート側吸気 AC 電源モジュール (NXA-PAC-650W-PI)
  - 白色のカラーリングが付いた 1200 W 双方向エアフロー HVAC/HVDC 電源モジュール (N9K-PAC-1200W)
  - 青色のカラーリングが付いた 930 W ポート側排気 AC 電源モジュール (NXA-PAC-930W-PE)
  - 赤紫色のカラーリングが付いた 930 W ポート側吸気 DC 電源モジュール (NXA-PAC-930W-PI)



(注) すべてのファンモジュールと電源モジュールは、エアフロー方向が同じでなければなりません。



(注) このスイッチは、シャーシの奥行きが大きいスイッチ間に設置すると、アクセスの問題が発生する可能性があります。設置する前に、この点を考慮してください。

### SFP-10G-TX トランシーバの導入スキーム

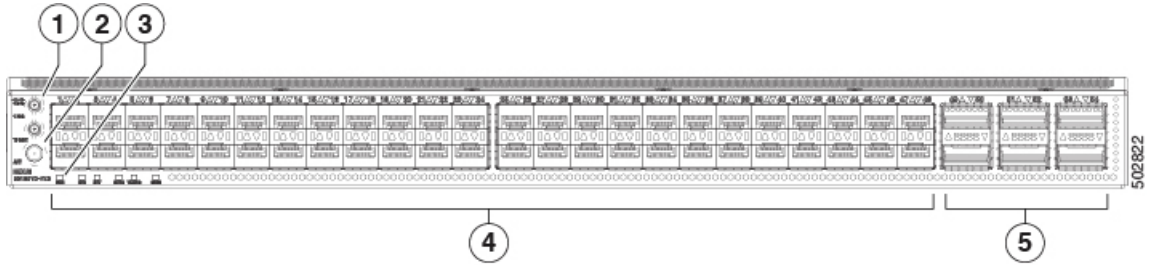
次の図に、このスイッチの SFP-10G-TX SFP + トランシーバの最大密度構成を示します。

1	3	5	7	9	11	13	15	17	19	21	23	25	27	29	31	33	35	37	39	41	43	45	47	49	51	53
2	4	6	8	10	12	14	16	18	20	22	24	26	28	30	32	34	36	38	40	42	44	46	48	50	52	54

503038

	消費電力最大 2.5W の SFP+ 10GBASE-T トランシーバを展開するアクティブ ポート NX-OS で「メディア タイプ 10g-tx」または ACI で「リンク レベル ポリシー -> 物理メディア タイプ -> SFP 10G TX」を構成すると、これらのポートは SFP-10G-T-X を展開できます。このような構成がない場合、通常のポートのように動作します。
	ポート シャットダウン または パッシブ銅ケーブルのみでアクティブ（消費電力最大 0.1 W）。  黄色のポートで 10g-tx が構成されると、黄色のポートの左、右、上部、および下部のポートが青色のポートとして参照されます。これらの隣接ポートは低電力のパッシブ銅ケーブルのみをサポートします。または電力を節約するために空のままにすることができます。隣接する黄色のポートから 10g-tx 構成を削除すると、青色のポートは通常ポートのように動作します。
	SFP+ 10GBASE-T を除くすべてのシスコ 1/10/25G 光ファイバ（SFP、SFP+、SFP28）を展開するアクティブ ポートで、最大消費電力は 1.5 W です。これらのポートはどのスキームにも属さず、通常のシスコの光ファイバをすべて導入し、通常のポートのように動作させることができます。

次の図は、シャーシのポート側のスイッチ機能を示します。



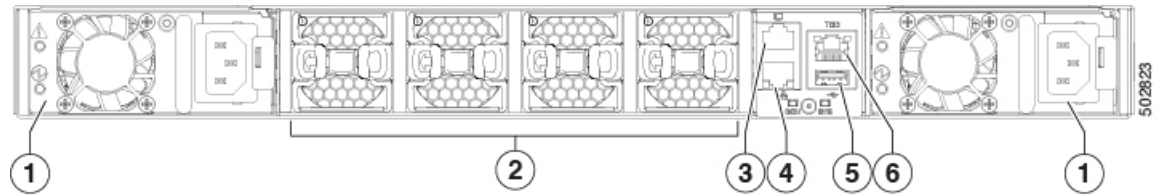
1	1PPS および 10MHz ポート	4	48 個の 100M/1/10/25 ギガビットイーサネット SFP28 ポート
2	GPS/GNSS アンテナ コネクタ	5	6 個の 10/25/40/100 ギガビット QSFP28 ポート
3	LED		



(注) 時刻、および PTP GM はサポートされていません

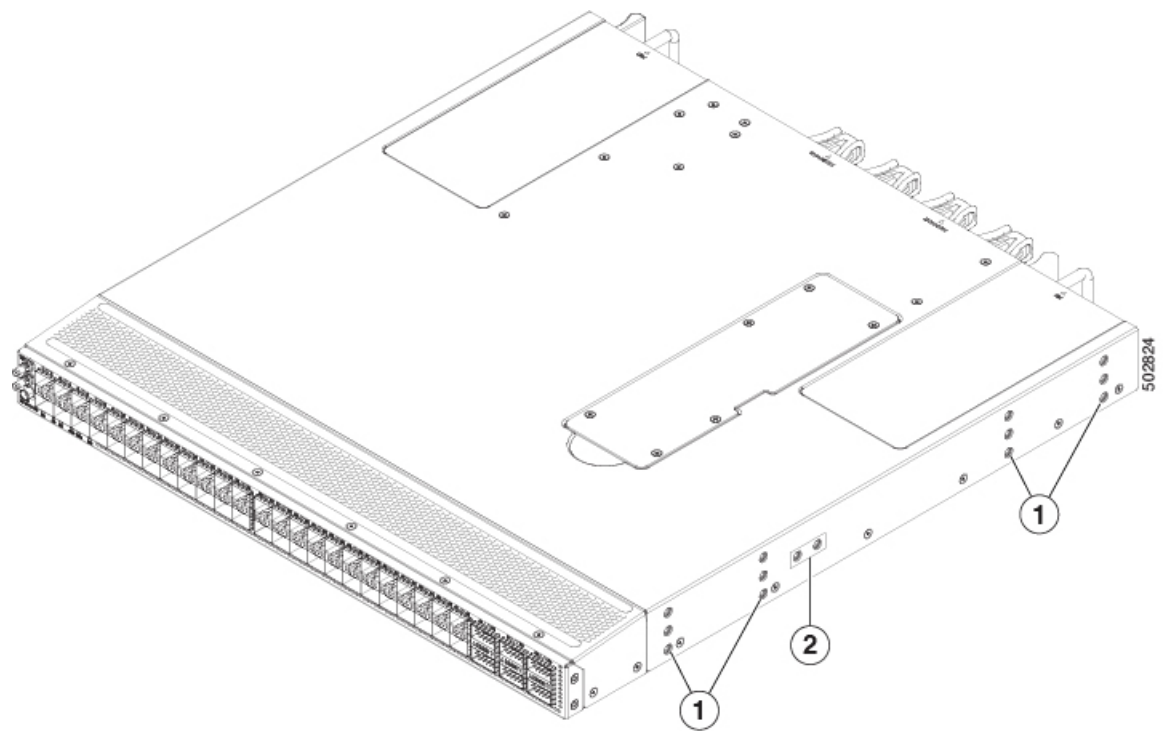
このスイッチでサポートされるトランシーバ、アダプタ、およびケーブルを確認するには、『Cisco トランシーバ モジュール互換性情報』を参照してください。

次の図は、シャーシの電源モジュール側のスイッチ機能を示しています。



1	1 (左) および2 (右) の番号が付いたスロットがある電源モジュール (1 個または2 個) (図は AC 電源モジュール)	4	管理ポート (RJ45)
2	1 (左) ~4 (右) の番号が付いたスロットがあるファンモジュール (4)	5	USB ポート
3	コンソールポート	6	ToD ポート

次の図は、シャーシの側面を示します。



1	取り付けブラケットのネジ穴	3	アースパッド
---	---------------	---	--------

ポートをホットアイルに配置するか、コールドアイルに配置するかに応じて、ポート側吸気エアフローまたはポート側排気エアフローのファンと電源モジュールを発注できます。ポート側吸気エアフローの場合、ファンと電源には赤紫色のカラーリングがあります。ポート側排気エアフローの場合、ファンと電源には青色のカラーリングがあります。

ファンと電源モジュールは現場交換可能です。他のモジュールが取り付けられて稼働している限り、動作中にファンモジュールまたは電源モジュールを1個交換できます。取り付けられている電源モジュールが1個だけの場合、元の電源モジュールを取り外す前に空きスロットに交換用の電源モジュールを取り付けることができます。



---

(注) ファンと電源モジュールはすべて、同じエアフロー方向になっていなければなりません。そうでない場合、スイッチが過熱しシャットダウンする場合があります。

---



---

注意 スイッチにポート側吸気エアフロー（ファンモジュールの場合は赤紫色のカラーリング）がある場合、ポートはコールドアイルに配置する必要があります。スイッチにポート側排気エアフロー（ファンモジュールの場合は青色のカラーリング）がある場合、ポートはホットアイルに配置する必要があります。空気取り入れ口をホットアイルに配置すると、スイッチが過熱しシャットダウンする場合があります。

---



## 翻訳について

このドキュメントは、米国シスコ発行ドキュメントの参考和訳です。リンク情報につきましては、日本語版掲載時点で、英語版にアップデートがあり、リンク先のページが移動/変更されている場合がありますことをご了承ください。あくまでも参考和訳となりますので、正式な内容については米国サイトのドキュメントを参照ください。