



スイッチ シャーシの設置

- [安全性 \(1 ページ\)](#)
- [ラックマウント キットの設置オプション \(5 ページ\)](#)
- [エアフローに関する考慮事項 \(5 ページ\)](#)
- [設置に関するガイドライン \(6 ページ\)](#)
- [スイッチの開梱および確認 \(6 ページ\)](#)
- [NXK-ACC-KIT-1RU ラックマウント キットを使用しているスイッチのインストール \(7 ページ\)](#)
- [NXK-ACC-KIT-1RU ラックマウント キットを使用したスイッチの 2 ポスト ラックへの設置 \(11 ページ\)](#)
- [エアフロー スリーブ \(N9K-AIRFLOW-SLV\) の取り付け \(14 ページ\)](#)
- [シャーシのアース接続 \(16 ページ\)](#)
- [スイッチの起動 \(17 ページ\)](#)

安全性

スイッチの設置、操作、または保守を行う前に、『*Regulatory, Compliance, and Safety Information for the Cisco Nexus 3000 and 9000 Series*』を参照し、安全に関する重要な情報を確認してください。



警告 ステートメント 1071：警告の定義

安全上の重要な注意事項

装置の取り扱い作業を行うときは、電気回路の危険性に注意し、一般的な事故防止対策に留意してください。使用、設置、電源への接続を行う前にインストール手順を読んでください。各警告の最後に記載されているステートメント番号を基に、装置の安全についての警告を参照してください。

これらの注意事項を保管しておいてください。

**警告** ステートメント 1089 - 教育を受けた担当者および熟練者の定義

教育を受けた担当者とは、熟練者から教育やトレーニングを受け、機器を操作する際に必要な予防措置を講じられる人です。

熟練者または資格保持者とは、機器の技術に関するトレーニングを受けているか経験があり、機器を操作する際に潜む危険を理解している人です。

内部に保守可能な部品はありません。感電の危険を避けるため、開かないでください。

**警告** ステートメント 1074 - 地域および国の電気規則への適合

感電または火災のリスクを軽減するため、機器は地域および国の電気規則に従って設置する必要があります。

**(注)** ステートメント 407 - 日本語での安全上の注意

製品を使用する前に、安全上の注意事項を読むことを強くお勧めします。

<https://www.cisco.com/web/JP/techdoc/pldoc/pldoc.html>

製品を設置するときには、付属のまたは指定された接続ケーブル、電源コード、および AC アダプタを使用してください。

〈製品仕様における安全上の注意〉
www.cisco.com/web/JP/techdoc/index.html

接続ケーブル、電源コードセット、ACアダプタ、バッテリーなどの部品は、必ず添付品または指定品をご使用ください。添付品・指定品以外をご使用になると故障や動作不良、火災の原因となります。また、電源コードセットは弊社が指定する製品以外の電気機器には使用できないためご注意ください。

**警告** ステートメント 1017 - 立ち入り制限区域

この装置は、出入りが制限された場所に設置されることを想定しています。熟練者、教育を受けた担当者、または資格保持者のみが立ち入り制限区域に入ることができます。

**警告** ステートメント 1030 : 機器の設置

この装置の設置、交換、または保守は、訓練を受けた相応の資格のある人が行ってください。

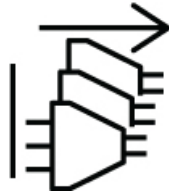
**警告** ステートメント 1091 - 教育を受けた担当者による設置

この機器の設置、交換、または修理は、教育を受けた担当者または熟練者のみが実施できません。教育を受けた担当者または熟練者の定義については、「ステートメント1089」を参照してください。

内部に保守可能な部品はありません。感電の危険を避けるため、開かないでください。

**警告** ステートメント 1028 - 複数の電源

この装置には複数の電源装置接続が存在する場合があります。感電の危険を減らすために、すべての接続を取り外してユニットの電源を切ります。

**警告** ステートメント 1003 : 電源の切断

感電や怪我のリスクを軽減するために、コンポーネントの取り外しや交換、またはアップグレードを実行する前に、電源を切断してください。

**警告** ステートメント 1046 - 装置の設置または交換

感電のリスクを軽減するため、装置を設置または交換するときには、必ずアースを最初に接続し、最後に取り外します。

装置にモジュールがある場合は、提供されたネジで固定してください

**警告** ステートメント 1022—デバイスの切断

感電または火災のリスクを軽減するため、容易にアクセス可能な切断装置を固定配線に組み込む必要があります。

**警告** ステートメント 1033 - 安全超低電圧 (SELV) : IEC 60950/ES1-IEC 62368 DC 電源

感電のリスクを軽減するため、この装置は、IEC 60950 に基づく安全基準の SELV 要件または IEC 62368 に基づく安全基準の ES1 および PS1 要件に適合した DC 電源、またはクラス 2 電源に接続してください。

**警告** ステートメント 1024 - アース導体

この装置は、接地させる必要があります。感電のリスクを軽減するため、絶対にアース導体を破損させたり、アース線が正しく取り付けられていない装置を稼働させたりしないでください。アースが適切かどうかははっきりしない場合には、電気検査機関または電気技術者に確認してください。

**警告** ステートメント 1032 - シャーシの持ち上げ

怪我またはシャーシの破損を防ぐために、モジュール（電源装置、ファン、カードなど）のハンドルを持ってシャーシを持ち上げたり、傾けたりすることは絶対に避けてください。これらのハンドルには、ユニットの重量を支える強度はありません。

**警告** ステートメント 1006 - ラックへの設置と保守に関するシャーシ警告

ラックへのユニットの設置や、ラック内のユニットの保守作業を行う場合は、負傷事故を防ぐため、システムが安定した状態で置かれていることを十分に確認してください。次の注意事項に従ってください。

- ラックにこの装置を一基のみ設置する場合は、ラックの一番下方に設置します。
- ラックに別の装置がすでに設置されている場合は、最も重量のある装置を一番下にして、重い順に下から上へ設置します。
- ラックに安定器具が付属している場合は、その安定器具を取り付けてから、装置をラックに設置するか、またはラック内の装置の保守作業を行ってください。



注意 入力電力の損失を防ぐには、スイッチに電力を供給する回路上の合計最大負荷が、配線とブレーカーの定格電流の範囲内となるようにしてください。



(注) AC 入力の用途の場合、以下のステートメントを参照してください。

**警告** ステートメント 1005 : 回路ブレーカー

この製品は設置する建物に回路短絡（過電流）保護機構が備わっていることを前提に設計されています。保護デバイスの定格電流が20A（北米）、16A（ヨーロッパ）、および13A（英国）を超えていないことを確認します。

ラックマウントキットの設置オプション

ラックマウントキットを使用すると、スイッチをさまざまな深さのラックに設置できます。ポート接続端またはファンおよび電源モジュールのいずれかに容易にアクセスできるようにスイッチを配置できます。

次のラックマウント オプションを使用すると、スイッチを設置できます。

- シスコから注文可能なラックマウントキット（NXK-ACC-KIT-1RU）。このオプションを使用すると、設置の簡略化、安定性の向上、収容可能な重量の増加、アクセス性の向上、前後の取り外しによる可動性の向上がもたらされます。
- Cisco から注文可能なラックマウントキット (N3K-C3064-ACC-KIT)。

使用するラックまたはキャビネットは、[キャビネットおよびラックの一般的な要件](#) セクションに記載されている要件を満たす必要があります。



- (注) お客様には、このマニュアルで説明されているガイドラインに準拠したラックおよびラックマウントハードウェアを確認する責任があります。

エアフローに関する考慮事項

スイッチには、スイッチを冷却するためのポート側吸気エアフローまたはポート側排気エアフローのどちらかが備わったファンと電源モジュールが付属しています。スイッチのポート端をコールドアイルに配置する場合は、赤紫色のカラーリングが付いたポート側吸気ファンモジュールがスイッチに搭載されていることを確認します。ファンと電源モジュールをコールドアイルに配置する場合は、青色のカラーリングが付いたポート側排気ファンモジュールがスイッチに搭載されていることを確認します。すべてのファンモジュールは同じ方向のエアフローが必要です。

各ファンモジュールには、逆回転する2つのファンローターが含まれています。

設置に関するガイドライン

スイッチを設置するときは、次のガイドラインに従ってください。

- スwitchの周囲に、保守作業および十分な通気を行えるスペースがあることを確認します。
- シャーシが適切にアースできることを確認してください。スイッチを設置するラックがアースされていない場合は、シャーシのシステムアースを直接アースに接続することを推奨します。
- 設置場所の電源が、スイッチの電源要件に適合していることを確認します。使用可能な場合は、電源障害に備えて無停電電源装置（UPS）を使用してください。



注意 鉄共振テクノロジーを使用するUPSタイプは使用しないでください。このタイプのUPSは、スイッチに使用すると、データトラフィックパターンの変化によって入力電流が大きく変動し、動作が不安定になることがあります。

- 回路の容量が、各国および地域の規格に準拠していることを確認します。通常、確認するには次のいずれかまたは両方が必要になります。
 - AC電源には通常、少なくとも15 Aまたは20 Aの100 ~ 240 VAC交流電源（周波数50 ~ 60 Hz）が必要です。



注意 入力電力の損失を防ぐには、スイッチに電力を供給する回路上の合計最大負荷が、配線とブレーカーの定格電流の範囲内となるようにしてください。

スイッチの開梱および確認

スイッチを設置する前に、スイッチを開梱して損傷や欠落したコンポーネントがないか確認してください。不足や損傷がある場合は、カスタマーサービス担当者すぐに問い合わせてください。



ヒント シャーシの輸送が必要となる場合に備えて、輸送用の箱は保管しておいてください。

始める前に

スイッチを開梱しスイッチのコンポーネントを取り扱う前に、必ず接地済み静電放電（ESD）ストラップを着用してください。ストラップを接地するには、アースまたは接地済みラックや設置済みシャーシに直接接続します（アースには金属間接続をする必要があります）。

ステップ1 カスタマーサービス担当者から提供された機器リストと、梱包品の内容を照合します。次の品目を含め、すべての品目が揃っていることを確認してください。

- アクセサリ キット

ステップ2 破損の有無を調べ、内容品の間違いや破損がある場合には、カスタマーサービス担当者に連絡してください。次の情報を用意しておきます。

- 発送元の請求書番号（梱包明細を参照してください）
- 破損している装置のモデルとシリアル番号
- 破損状態の説明
- 破損による設置への影響

NXK-ACC-KIT-1RU ラックマウントキットを使用している スイッチのインストール

スイッチを取り付けるには、前面および背面取り付けブラケットをスイッチに取り付け、スライダレールをラックの背面に取り付け、スイッチをスライダレール上でスライドさせ、スイッチをラックの前面に固定します。通常は、ラックの前面が側面になるようにすると簡単に保守を行えます。



(注) スライダレールとスイッチをラックに取り付けるために必要となる8本の10-32または12-24ネジを用意する必要があります。

始める前に

- 届いたスイッチを確認し、注文したすべての部品が揃っているかを確認します。
- スwitchのラックマウントキットに次の部品が含まれていることを確認してください。
 - 前面ラックマウントブラケット (2)
 - 背面ラックマウントブラケット (2)

- スライダ レール (2)
 - M4 x 0.7 x 8 mm のさらネジ (12)
- ラックを所定の場所に取り付けて固定します。

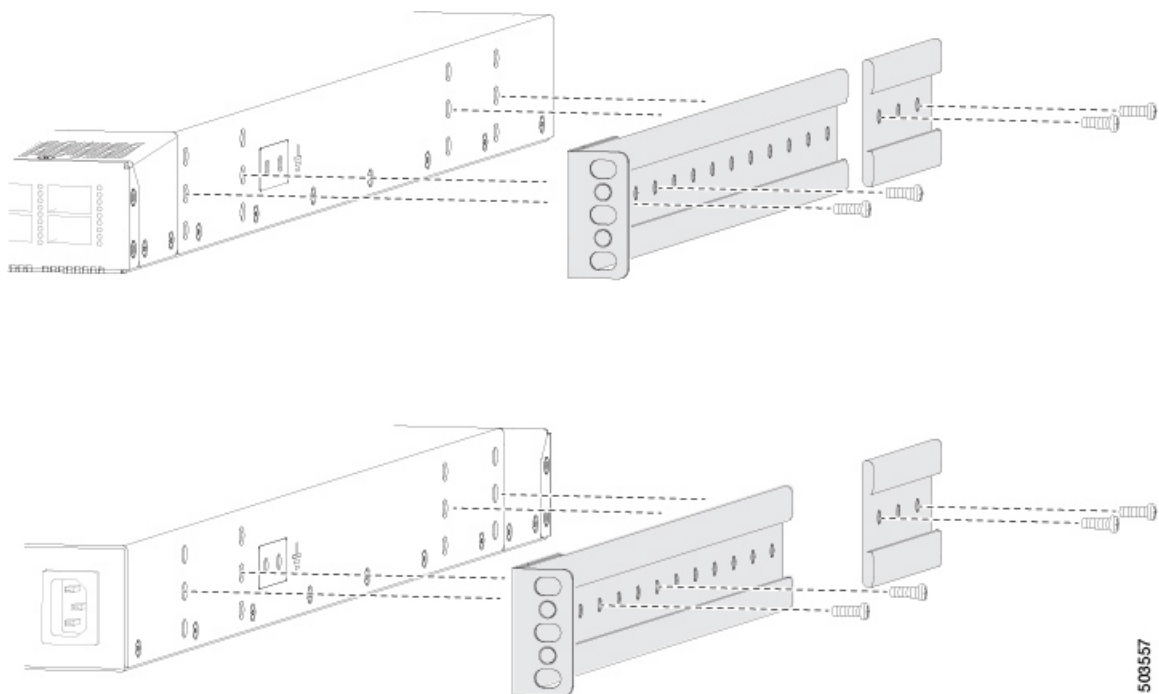
ステップ1 次のように、2つの前面ラックマウントブラケットと2つの背面ラックマウントブラケットをスイッチに取り付けます。

a) 次のように、シャーシのどちらの端をコールドアイルに配置するかを決めます。

- スイッチにポート側吸気モジュール（赤紫色のカラーリングのファンモジュール）がある場合は、ポートがコールドアイル側になるようにスイッチを配置します。
- スイッチにポート側排気モジュール（青色のカラーリングのファンモジュール）がある場合は、ファンと電源モジュールがコールドアイル側になるようにスイッチを配置します。

b) 前面と背面のラックマウントブラケットのネジ穴がシャーシ側面のネジ穴に合うようにブラケットを配置します。

(注) ラックマウントブラケットのネジ穴を、シャーシ側面のネジ穴に合わせるすることができます（代表的なシャーシでのこれらのブラケットの2通りの取り付け方法は次の図を参照）。使用する穴は、ラックの要件およびインターフェイスケーブル（最小3インチ（7.6mm））およびモジュールハンドル（最小1インチ（2.5mm））に必要な隙間の量によって異なります。



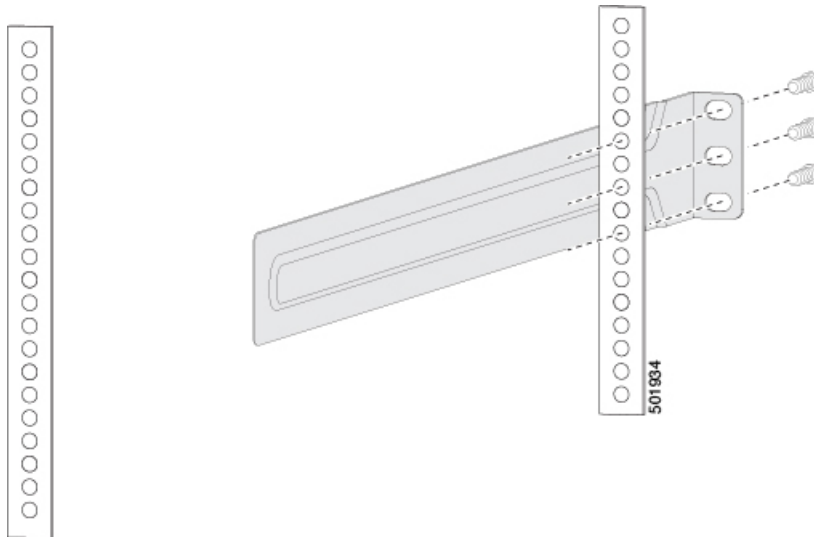
- c) 4本のM4ネジを使用して前面マウントブラケットと背面マウントブラケットをシャーシに固定し、12インチポンド (1.36 N·m) のトルクで各ネジを締めます。
- d) ステップ1を繰り返し、スイッチの反対側にもう一方の前面ラックマウントブラケットと背面ラックマウントブラケットを取り付け、スイッチの前面から同じ距離にそのブラケットを配置します。

(注) シャーシの奥行によっては、背面ラックマウントブラケットが合わない場合があります。この場合、背面ラックマウントブラケットは必要ありません。

ステップ2 アース接地ラックにシャーシを設置していない場合、[シャーシのアース接続 \(16 ページ\)](#) セクションで説明されているように、お客様が用意したアース線をシャーシに接続する必要があります。アースされたラックにシャーシを接地する場合は、このステップは省略できます。

ステップ3 スライダレールをラックまたはキャビネットに次のように設置します。

- a) スライダレールに使用するラックまたはキャビネットの2本の支柱を決定します。ラックまたはキャビネットの4本の垂直な支柱のうち、2本の支柱にはシャーシの終端に最も簡単にアクセスできるように取り付けられた前面マウントブラケットに使用され、その他2本の支柱にはスライダレールが取り付けられます。
- b) ラックの背面で適切なレベルにスライダレールを合わせ、ラックのスレッドのタイプに応じて、12-24ネジまたは10-32ネジを使用してラックにレールを取り付けます (次の図を参照)。12-24ネジを30インチポンド (3.39 N·m) のトルクで締め、10-32ネジを20インチポンド (2.26 N·m) トルクで締めます。

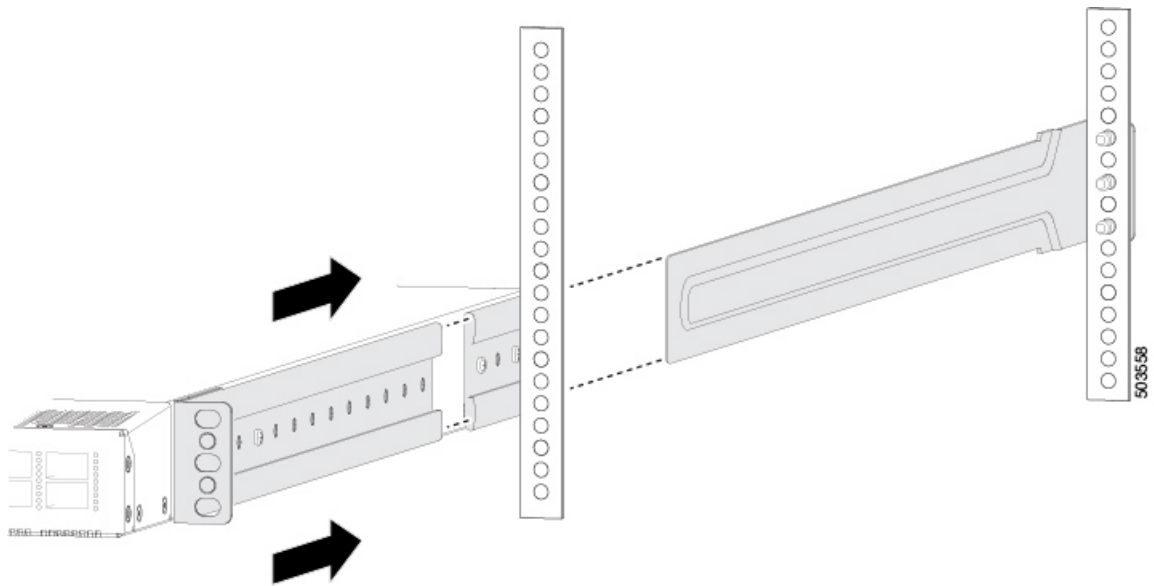


- c) ステップ3を繰り返し、ラックの反対側にもスライダレールを取り付けます。

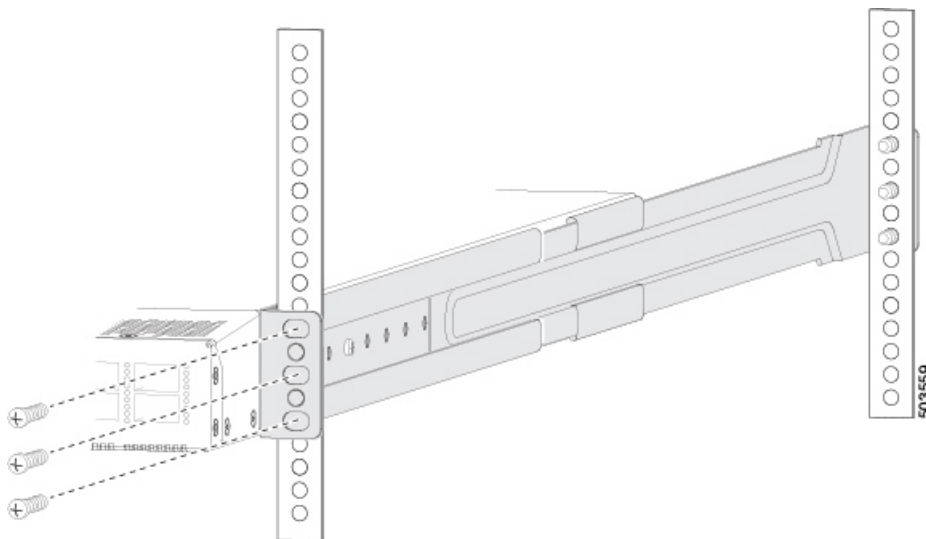
スライダレールが同じレベルになっていることを確認するには、水準器やメジャーを使用するか、垂直の取り付けレールのネジ穴を慎重に数えます。

ステップ4 次の手順に従って、スイッチをラックに差し込んで取り付けます。

- a) スイッチを両手で持ち、スイッチの2つの背面ラックマウントブラケットを、ラックまたはスライダレールが取り付けられていないキャビネットの支柱の間に配置します (次の図を参照)。



- b) ラックに取り付けたスライダレールにスイッチの両側の2つの背面ラックマウントガイドを合わせます。ラックマウントガイドをスライダレールに滑り込ませ、前面ラックマウントブラケットがラックまたはキャビネットの2本の支柱に触れるまでスイッチをラックにスライドさせます。
- c) シャーシを水平に持って、ネジ（ラックのタイプに応じて12-24または10-32）を垂直ラックの取り付けレールのケージナットまたはネジ穴を通して、それぞれ2つの前面ラックマウントブラケット（合計6本のネジを使用）に差し込みます（次の図を参照）。



- d) 10-32 ネジは20 インチポンド (2.26 N·m) で締め、12-24 ネジは30 インチポンド (3.39 N·m) で締めます。

ステップ 5 アース線をシャーシのアースパッドに接続した場合、線のもう一方の端を設置場所のアースに接続します。

NXK-ACC-KIT-1RU ラックマウントキットを使用したスイッチの2ポストラックへの設置

スイッチを設置するには、前面取り付けブラケットをスイッチに取り付け、スイッチをラックの前面に固定する必要があります。通常は、ラックの前面が側面になるようにすると簡単に保守を行えます。



(注) この手順は、優先されるラック取り付け方法です。この方法は、耐震性がなく、NEBS に準拠しません。



(注) スライダレールとスイッチをラックに取り付けるために必要となる6本の10-32または12-24ネジを用意する必要があります。

始める前に

- 届いたスイッチを確認し、注文したすべての部品が揃っているかを確認します。
- スwitchのラックマウントキットに次の部品が含まれていることを確認してください。
 - 前面ラックマウントブラケット (2)
 - 背面ラックマウントブラケット (2) (この手順には不要)
 - スライダレール (2) (この手順には不要)
 - M4 x 0.7 x 8 mm のさらネジ (12)
- ラックを所定の場所に取り付けて固定します。

手順の概要

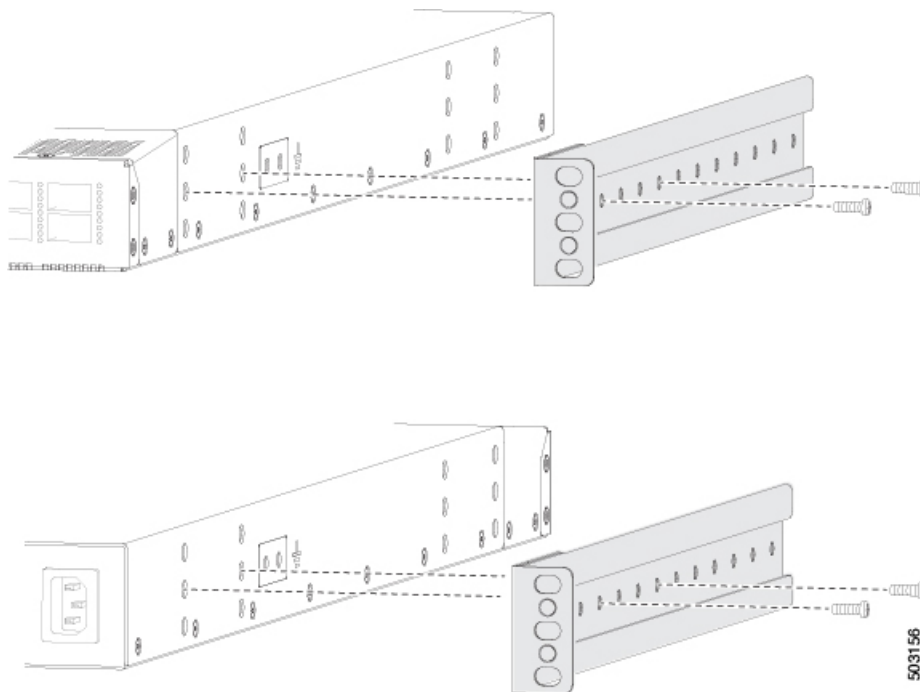
1. 次の手順に従って、スイッチに2つの前面ラックマウントブラケットを取り付けます。
2. アース接地ラックにシャーシを設置していない場合、[シャーシのアース接続 \(16ページ\)](#) セクションで説明されているように、お客様が用意したアース線をシャーシに接続する必要があります。アースされたラックにシャーシを接地する場合は、このステップは省略できます。
3. 次の手順に従って、スイッチをラックに差し込んで取り付けます。
4. アース線をシャーシのアースパッドに接続した場合、線のもう一方の端を設置場所のアースに接続します。

手順の詳細

ステップ1 次の手順に従って、スイッチに2つの前面ラックマウントブラケットを取り付けます。

- a) 次のように、シャーシのどちらの端をコールドアイルに配置するかを決めます。
 - スイッチにポート側吸気モジュール（赤紫色のカラーリングのファンモジュール）がある場合は、ポートがコールドアイル側になるようにスイッチを配置します。
 - スイッチにポート側排気モジュール（青色のカラーリングのファンモジュール）がある場合は、ファンと電源モジュールがコールドアイル側になるようにスイッチを配置します。
- b) 前面と背面のラックマウントブラケットのネジ穴がシャーシ側面のネジ穴に合うようにブラケットを配置します。

(注) ラックマウントブラケットのネジ穴を、シャーシ側面のネジ穴に合わせるすることができます（代表的なシャーシでのこれらのブラケットの2通りの取り付け方法は次の図を参照）。使用する穴は、ラックの要件およびインターフェイスケーブル（最小3インチ（7.6mm））およびモジュールハンドル（最小1インチ（2.5mm））に必要な隙間の量によって異なります。

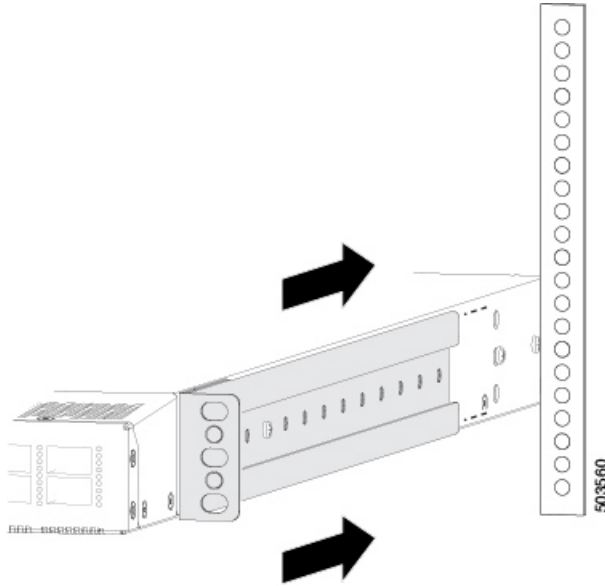


- c) 4本のM4ネジを使用してフロントマウントブラケットをシャーシに固定し、12インチポンド（1.36 N・m）のトルクで各ネジを締めます。
- d) ステップ1を繰り返し、スイッチの反対側にもう一方の前面ラックマウントブラケットを取り付け、スイッチの前面から同じ距離にそのブラケットを配置します。

ステップ2 アース接地ラックにシャーシを設置していない場合、[シャーシのアース接続 \(16 ページ\)](#) セクションで説明されているように、お客様が用意したアース線をシャーシに接続する必要があります。アースされたラックにシャーシを接地する場合は、このステップは省略できます。

ステップ3 次の手順に従って、スイッチをラックに差し込んで取り付けます。

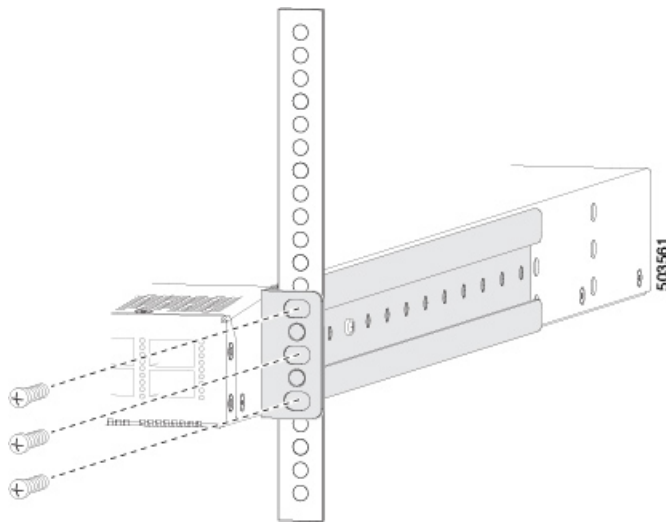
- a) スイッチを両手で持ち、スイッチのブラケットをキャビネットの支柱の間に配置します (次の図を参照)。



- b) 前面ラックマウント ブラケットがラックまたはキャビネットの2本の支柱に触れるまでスイッチを奥までラックにそっとスライドさせます。

(注) アース線をシャーシに接続した場合、アース ラグがレールの裏側に行くように、ラックマウントの1つをわずかに曲げる必要があります。

- c) シャーシを水平に持って、ネジ (ラックのタイプに応じて 12-24 または 10-32) を垂直ラックの取り付けレールのケージナットまたはネジ穴を通して、それぞれ2つの前面ラックマウント ブラケット (合計6本のネジを使用) に差し込みます (次の図を参照)。



- d) 10-32 ネジは 20 インチポンド (2.26 N·m) で締め、12-24 ネジは 30 インチポンド (3.39 N·m) で締めます。

ステップ 4 アース線をシャーシのアースパッドに接続した場合、線のもう一方の端を設置場所のアースに接続します。

エアフロースリーブ (N9K-AIRFLOW-SLV) の取り付け

エアフロースリーブ (N9K-AIRFLOW-SLV) が取り付けられているため、適切なエアフローが可能になり、スイッチが適切に冷却されます。このエアフロースリーブのみがラックマウントキット (N3K-C3064-ACC-KIT) に対応しています。

表 1: エアフロースリーブ (N9K-AIRFLOW-SLV) ラックレールの最小および最大奥行き。

シャーシ	最小のラック奥行き	最大のラック奥行き
N9K-C92348GC-X	636.49 mm	748.25 mm
N9K-C9316D-GX	824.80 mm	916.60 mm
N9K-C9332C	794.20 mm	898.70 mm
N9K-C9332D-GX2B	824.00 mm	915.80 mm
N9K-C9336C-FX2	802.39 mm	903.98 mm
N9K-C9336C-FX2-E	806.90 mm	898.70 mm
N9K-C9348GC-FXP	672.49 mm	764.29 mm
N9K-C93108TC-FX	781.29 mm	873.09 mm
N9K-C93108TC-FX3P	672.49 mm	769.69 mm

シャーシ	最小のラック奥行き	最大のラック奥行き
N9K-C93180YC-FX	781.29 mm	873.09 mm
N9K-C93180YC-FX3	672.49 mm	784.25 mm
N9K-C93180YC-FX3	672.49 mm	784.25 mm
N9K-C93600CD-GX	824.80 mm	916.60 mm



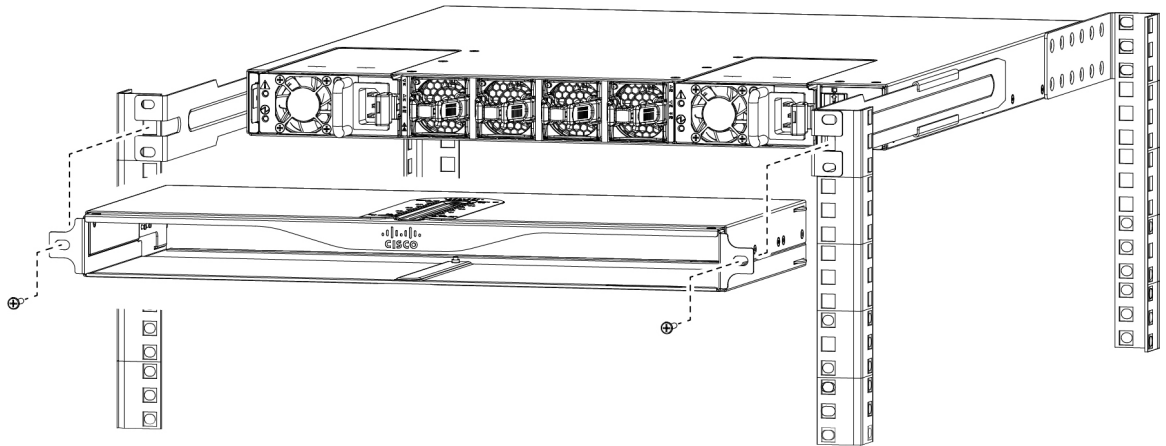
(注) エアフロー スリーブを取り付けるために、ネジがあります。

始める前に

- 発送が完了していることを確認します。
- 安全な場所にラックを取り付けます。

次の手順に従って、エアフロー スリーブをラックに差し込んで取り付けます。

- エアフロー スリーブ (N9K-AIRFLOW-SLV) を両手で持ち、シャーシのファン側の前に配置します。
- エアフロー スリーブを水平に持って、ネジ (ラックのタイプに応じて 12 ~ 24 または 10 ~ 32 本) を垂直ラックの取り付けレールのケージナットまたはネジ穴を通して、それぞれ 2 つの前面ラックマウント フランジ (合計 2 本のネジを使用) に差し込みます (次の図を参照)。



- 10-32 ネジは 20 インチポンド (2.26 N·m) で締め、12-24 ネジは 30 インチポンド (3.39 N·m) で締めます。

シャーシのアース接続

スイッチとラックが金属間接続されたアースされたラックにスイッチを適切に取り付けると、スイッチシャーシは自動的にアースされます。



(注) 電導経路を必ず本製品のシャーシと製品を搭載するラックまたは筐体の金属面との間に設置するか、またはアース導体に接続するようにしてください。ネジ山を形成するタイプの取り付けネジを使用して塗料または非導電コートを除去し、金属間接点を作ることにより必ず電氣的導通を確保してください。取り付け金具と筐体またはラックとの接触面の塗料または非導電コートはすべて除去してください。設置する前に必ず表面の汚れを除去し、腐食防止剤を塗布してください。

また、ラックがアースされていない場合、お客様が準備したアースケーブルを接続してシャーシをアースすることもできます。ケーブルをシャーシのアースパッドおよび設置場所のアースに接続します。



警告 ステートメント 1024 : アース導体

この装置は、接地させる必要があります。感電のリスクを軽減するため、絶対にアース導体を破損させたり、アース線が正しく取り付けられていない装置を稼働させたりしないでください。アースが適切かどうかははっきりしない場合には、電気検査機関または電気技術者に確認してください。



警告 ステートメント 1046 : 装置の設置または交換

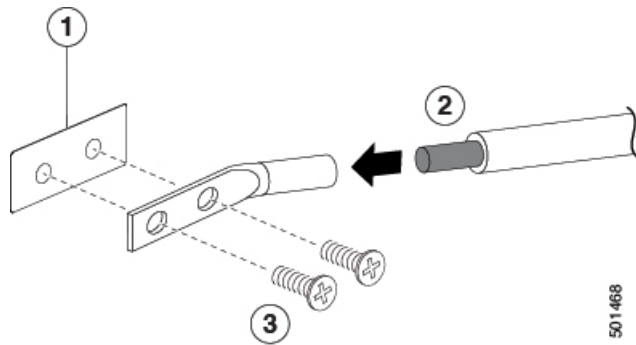
感電のリスクを軽減するため、装置を設置または交換するときには、必ずアースを最初に接続し、最後に取り外します。

始める前に

シャーシをアースする前に、データセンタービルディングのアースに接続できるようになっている必要があります。

ステップ 1 ワイヤストリッパを使用して、アース線の端から 0.75 インチ (19 mm) ほど、被膜をはがします。米国で設置する場合は、6-AWG 線をお勧めします。

ステップ 2 アース線の被覆をはぎとった端をアースラグの開口端に挿入します。圧着工具を使用し、次の図のようにアース線をアースラグに圧着します。アース線をアースラグから引っ張り、アース線がアースラグにしっかりと接続されていることを確認します。



1	シャーシのアースパッド	3	2本のM4ネジを使用してアースラグをシャーシに固定します
2	アースケーブル。一方の端から0.75インチ(19mm)絶縁体はがされ、アースラグに挿入され、所定の位置に圧着します		

ステップ3 2本のM4ネジでシャーシのアースパッドにアースラグを固定します(上図を参照)。11～15インチポンド(1.24～1.69Nm)のトルクでネジを締めます。

ステップ4 アース線のもう一方の端を処理し、設置場所のアースに接続します。

スイッチの起動

スイッチを専用の電源に接続し起動します。 $n+n$ の冗長性が必要な場合は、スイッチの各電源モジュールを異なる電源に接続する必要があります。



(注) この機器は、隣接するデバイスが完全に起動して実行されているかどうかに応じて、30分未満で起動するように設計されています。

始める前に

- スイッチは、ラックまたはキャビネットに取り付けて固定する必要があります。
- スイッチは適切にアースされることが必要です。
- 指定の電源ケーブルを使用してスイッチを電源に接続できるように、ラックは専用の電源の近くに配置する必要があります。
- 専用の電源に接続している電源モジュールそれぞれに指定の電源ケーブルが必要です。



(注) AC 配電ユニットのコンセントの種類によっては、スイッチをコンセントに接続するために、オプションのジャンパ電源コードが必要となる場合があります。

- スイッチはネットワークに接続しません（管理接続またはインターフェイス接続も含まれます）。
- ファンおよび電源モジュールはシャーシ スロットにしっかりと固定されています。

ステップ 1 AC 電源の場合は、次の手順を実行します。

- a) ご使用の国または地域に推奨される AC 電源ケーブルを使用して、電源ケーブルの一方の端を AC 電源モジュールに接続します。
- b) 電源ケーブルのもう一方の端を AC 電源に接続します。

ステップ 2 HVAC/HVDC 電源モジュールに、次の手順で電源に接続します。

- a) ご使用の国または地域に推奨される高電圧電源ケーブルを使用して、電源ケーブルの Anderson Power Saf-D-Grid コネクタを電源モジュールの電源コンセントに接続します。カチッと音がするまで、コネクタをコンセントに完全に挿入します。
- b) 電源コードのもう一方の端を電源に接続します。
 - HVAC 電源に接続する場合は、HVAC 電源のコンセントにプラグを挿入します。
 - HVDC 電源に接続する場合は、次の手順を実行します。
 1. 電源ケーブルのアース線の端子リングを電源のアース端子に置き、端子ナットで固定します。
 2. 電源末端の回路ブレーカーの電源がオフになっていることを確認します。
 3. 電源モジュールの各端子ポストからナットを外します。
 4. 電源ケーブルのマイナス線の端子リングを電源のマイナス端子に置き、端子ナットで固定します。
 5. 電源ケーブルのプラス線の端子リングを電源のプラス端子に置き、端子ナットで固定します。
 6. 電源端子用の保護カバーがある場合は、感電の危険を避けるために端子にかぶせて締めます。
 7. 電源の回路ブレーカーで電源を入れます。

ステップ 3 DC 電源の場合は、次の手順を実行します。

- a) 感電の危険を避けるために、電源の回路ブレーカーをオフにします。
- b) 電源の電源ケーブル線がコネクタブロックに接続されていることを確認します。
- c) 電源モジュールのコンセントにコネクタブロックを挿入します。カチッと音がするまで、コネクタブロックをコンセントに完全に挿入し、引き出せないことを確認します。
- d) 端子用の保護カバーがある場合は、感電の危険を避けるために端子にかぶせて締めます。

e) DC 電源の回路ブレーカーで電源を入れます。

ステップ4 電源の LED が点灯して緑色になっていることを確認します。

ステップ5 ファンの動作音を確認します。電源モジュールに電力供給すると、ファンが動作を開始します。

ステップ6 スイッチが起動したら、次の LED が点灯していることを確認します。

- ファンモジュールのステータス (STA または STS) LED がグリーンになっている。
ファンモジュールのステータス LED がグリーンでない場合は、ファンモジュールを取り付け直します。
- 初期化後、スイッチシャーシのステータス (STA または STS のラベル) LED がグリーンになっている。

ステップ7 システムソフトウェアが起動し、スイッチが初期化され、エラーメッセージが生成されていないことを確認します。

スイッチの初回アクセス時は、基本的な設定ができるように、セットアップユーティリティが自動的に起動します。スイッチの設定手順、およびモジュール接続の確認手順については、該当する Cisco Nexus 9000 シリーズ コンフィギュレーション ガイドを参照してください。

翻訳について

このドキュメントは、米国シスコ発行ドキュメントの参考和訳です。リンク情報につきましては、日本語版掲載時点で、英語版にアップデートがあり、リンク先のページが移動/変更されている場合がありますことをご了承ください。あくまでも参考和訳となりますので、正式な内容については米国サイトのドキュメントを参照ください。