



Cisco Nexus 93108TC-FX3P ACI モードスイッチハードウェア設置ガイド

初版：2021年2月1日

最終更新：2023年3月1日

シスコシステムズ合同会社

〒107-6227 東京都港区赤坂9-7-1 ミッドタウン・タワー

<http://www.cisco.com/jp>

お問い合わせ先：シスコ コンタクトセンター

0120-092-255（フリーコール、携帯・PHS含む）

電話受付時間：平日 10:00～12:00、13:00～17:00

<http://www.cisco.com/jp/go/contactcenter/>



目次

第 1 章	概要 1
	概要 1

第 2 章	設置場所の準備 5
	温度要件 5
	湿度の要件 5
	高度要件 6
	埃および微粒子の要件 6
	電磁干渉および無線周波数干渉の最小化 6
	衝撃および振動の要件 7
	アース要件 7
	所要電力のプランニング 8
	エアフロー要件 9
	ラックおよびキャビネットの要件 10
	スペース要件 10

第 3 章	スイッチ シャーシの設置 13
	安全性 13
	ラックマウントキットの設置オプション 17
	エアフローに関する考慮事項 17
	設置に関するガイドライン 18
	スイッチの開梱および確認 19
	NXK-ACC-KIT-1RU ラックマウントキットを使用しているスイッチのインストール 20

NXK-ACC-KIT-IRU ラックマウント キットを使用したスイッチの 2 ポスト ラックへの設置
24

エアフロー スリーブ (N9K-AIRFLOW-SLV) の取り付け 27

シャーシのアース接続 29

スイッチの起動 30

第 4 章

ACI ファブリックへのスイッチの接続 33

ACI ファブリック トポロジ 33

他のデバイスに接続するための準備 34

APIC へのリーフ スwitchの接続 35

スパイン スwitchへのリーフ スwitchの接続 37

FEX 変換とサポート 39

リーフから FEX 変換 39

FEX からリーフ変換 40

新しい FEX 設定 40

トポロジから FEX 中の既存のリーフを変更する 40

トポロジ内の既存の FEX からリーフに変更する 40

ギガビット イーサネット モジュール (GEM) の取り付け 41

第 1 世代 スwitchから第 2 世代 スwitchへのノードの移行 41

オプションのコンソール インターフェイスのセットアップ 44

オプションの管理接続の設定 45

光学抽出ツールを使用した光学 トランシーバの削除 45

トランシーバおよび光ケーブルのメンテナンス 46

第 5 章

コンポーネントの交換 49

電源モジュールの交換 49

AC 電源モジュールの交換 49

付録 A :

ラックの仕様 51

ラックの概要 51

キャビネットおよびラックの一般的な要件 51

標準オープンラックの要件	52
穴あき型キャビネットの要件	52
ケーブル管理の注意事項	53

付録 B :

システム仕様	55
環境仕様	55
スイッチの寸法	56
スイッチおよびモジュールの重量と数量	56
トランシーバおよびケーブルの仕様	57
スイッチの電源入力要件	57
電力仕様	57
1100 W AC 電源モジュールの仕様	57
1900 W AC 電源の仕様	58
電源ケーブルの仕様	59
NXA PAC 1100W 電源モジュール用の電源ケーブル	59
適合規格仕様	60

付録 C :

LED	63
スイッチ シャーシの LED	63
ファン モジュールの LED	63
電源 LED	63

付録 D :

追加キット	65
ラック マウント キット NXK-ACC-KIT-IRU	65
エアフロー スリーブ	66



第 1 章

概要

- [概要 \(1 ページ\)](#)

概要

Cisco Nexus 93108TC-FX3P スイッチ (N9K-C93108TC-FX3P) は、データセンター内のスパインリーフ APIC 展開向けに設計された 1 ラック単位 (RU) の固定ポートスイッチです。PoE はポート 1 ~ 48 でサポートされます。このスイッチは次のポートをサポートします。

- 48 個の 100M/1/2.5/5/10GBASE-T ポート (ポート 1 ~ 48)。
- 6 個の 40/100 ギガビットポート QSFP28 (ポート 49 ~ 54)
- 2 個の管理ポート (1 個の 10/100/1000BASE-T ポートおよび 1 個の SFP ポート)
- 1 個のコンソールポート (RS-232)
- 1 個の USB ポート

このスイッチには、次のユーザによる交換が可能なコンポーネントが含まれています。

- 次のエアフローを選択できるファン モジュール (4 個)
 - 青色のカラーリングが付いたポート側排気ファンモジュール (NXA-FAN-35CFM-PE)
 - 赤紫色のカラーリングが付いたポート側吸気ファンモジュール (NXA-FAN-35CFM-PI)



(注) 各ファン モジュールには 2 個のローターがあります。いずれか 1 つのファン モジュール内の 1 個のローターに障害が発生した場合、スイッチは通常通りに動作します。1 個以上のローターに障害が発生した場合、スイッチは警告を発し、2 分間電源がダウンします。



(注) このスイッチは +1 冗長性モードで動作するため、ファンの 1 つに障害が発生した場合でも、スイッチは動作を継続できます。しかし、2 つ目のファンに障害が発生した場合、スイッチの動作が継続するように設計されていません。したがって、重大なしきい値温度に達する前に、**ファンポリシートリガーのため電源がオフになる**ため、スイッチの電源がオフになります。

- 次の選択肢がある電源モジュール (2 個 : 動作用に 1 個、冗長性のために 1 個 (1+1))
 - 青色のカラーリングが付いた 1100-W ポート側排気 AC 電源モジュール (NXA-PAC-1100W-PE)
 - 赤紫色のカラーリングが付いた 1100-W ポート側吸気 AC 電源モジュール (XA-PAC-1100W-PI)
 - 赤紫色のカラーリングが付いた 1900-W ポート側吸気 AC 電源モジュール (NXA-PAC-1900W-PI)



(注) すべてのファンモジュールと電源モジュールは、エアフロー方向が同じでなければなりません。

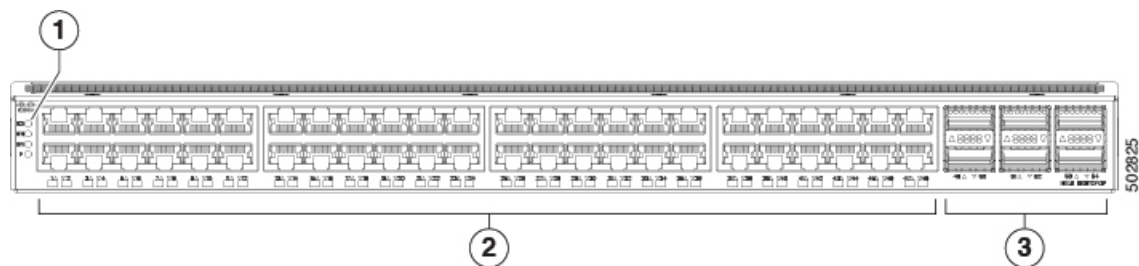


(注) 1900-W 電源 (NXA-PAC-1900W-PI) の詳細は、動作する電源が電源モジュールに接続されるまで CLI show コマンドを表示しません。



(注) このスイッチは、シャーシの奥行きが大きいスイッチ間に設置すると、アクセスの問題が発生する可能性があります。設置する前に、この点を考慮してください。

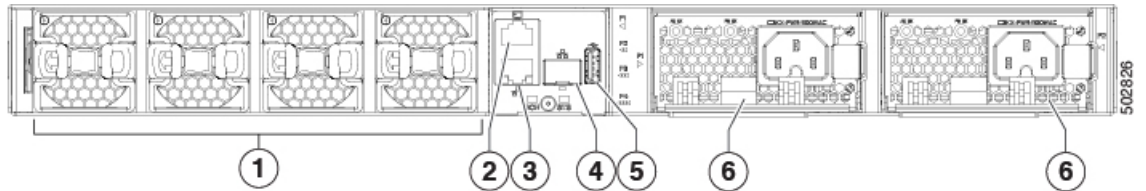
次の図は、シャーシのポート側のスイッチ機能を示します。



1	BCN、STS、ENV、および P LED	3	6 個の 40/100 ギガビット QSFP28 ポート
2	48 個の 100M/1/2.5/5/10GT ポート		

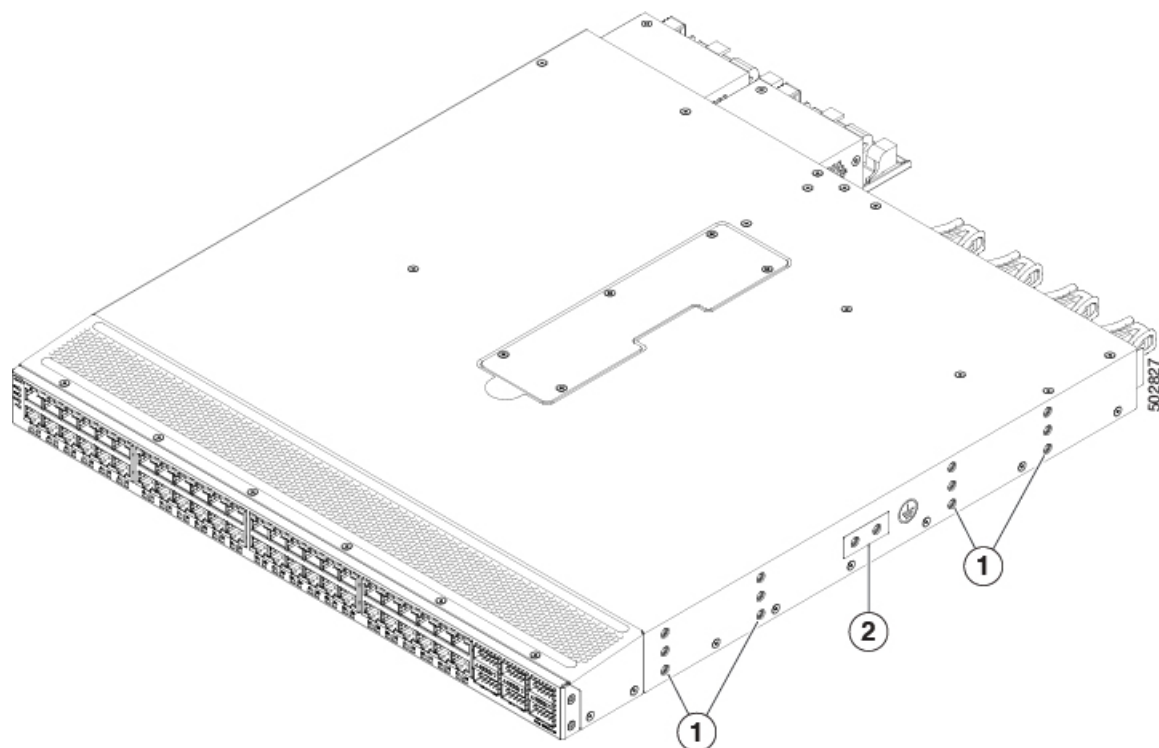
このスイッチでサポートされるトランシーバ、アダプタ、およびケーブルを確認するには、『Cisco トランシーバ モジュール互換性情報』を参照してください。

次の図は、シャーシの電源モジュール側のスイッチ機能を示しています。



1	1 (左) ~ 4 (右) の番号が付いたスロットがあるファンモジュール (4)	4	管理ポート (1—SFP 光ポート)
2	コンソールポート (1)	5	USB ポート (1)
3	管理ポート (1—RJ-45 銅線ポート)	6	1 (左) および 2 (右) の番号が付いたスロットがある電源モジュール (1 個または 2 個) (図は AC 電源モジュール)

次の図は、シャーシの側面を示します。



1	取り付けブラケットのネジ穴	3	アースパッド
---	---------------	---	--------

ポートをホットアイルに配置するか、コールドアイルに配置するかに応じて、ポート側吸気エアフローまたはポート側排気エアフローのファンと電源モジュールを発注できます。ポート側吸気エアフローの場合、ファンと電源には赤紫色のカラーリングがあります。ポート側排気エアフローの場合、ファンと電源には青色のカラーリングがあります。

ファンと電源モジュールは現場交換可能です。他のモジュールが取り付けられて稼働している限り、動作中にファンモジュールまたは電源モジュールを1個交換できます。取り付けられている電源モジュールが1個だけの場合、元の電源モジュールを取り外す前に空きスロットに交換用の電源モジュールを取り付けることができます。



(注) ファンと電源モジュールはすべて、同じエアフロー方向になっていなければなりません。そうでない場合、スイッチが過熱しシャットダウンする場合があります。



注意 スイッチにポート側吸気エアフロー（ファンモジュールの場合は赤紫色のカラーリング）がある場合、ポートはコールドアイルに配置する必要があります。スイッチにポート側排気エアフロー（ファンモジュールの場合は青色のカラーリング）がある場合、ポートはホットアイルに配置する必要があります。空気取り入れ口をホットアイルに配置すると、スイッチが過熱しシャットダウンする場合があります。



第 2 章

設置場所の準備

- 温度要件 (5 ページ)
- 湿度の要件 (5 ページ)
- 高度要件 (6 ページ)
- 埃および微粒子の要件 (6 ページ)
- 電磁干渉および無線周波数干渉の最小化 (6 ページ)
- 衝撃および振動の要件 (7 ページ)
- アース要件 (7 ページ)
- 所要電力のプランニング (8 ページ)
- エアフロー要件 (9 ページ)
- ラックおよびキャビネットの要件 (10 ページ)
- スペース要件 (10 ページ)

温度要件

スイッチには 32 ~ 104 °F (0 ~ 40 °C) の動作温度が必要です。スイッチが動作していない場合、温度は -40 ~ 158°F (-40 ~ 70°C) である必要があります。

湿度の要件

湿度が高いと、スイッチに湿気が入ることがあります。湿気が原因で、内部コンポーネントの腐食、および電気抵抗、熱伝導性、物理的強度、サイズなどの特性の劣化が発生することがあります。スイッチは、5 ~ 95% (非稼働) および 5 ~ 90% (稼働) の相対湿度に耐えると評価されます。

温暖期の空調と寒冷期の暖房により室温が四季を通して管理されている建物内では、スイッチ装置にとって、通常許容できるレベルの湿度が維持されています。ただし、スイッチを極端に湿度の高い場所に設置する場合は、除湿装置を使用して、湿度を許容範囲内に維持してください。

高度要件

高度定格は、取り付けられている電源に基づいています。高度定格については、「システム CB レポート」の「重要なコンポーネント」のリストを参照してください。

埃および微粒子の要件

シャーシ内のさまざまな開口部を通じて空気を吸気および排気することによって、排気ファンは電源モジュールを冷却し、システムファンはスイッチを冷却します。しかし、ファンはほこりやその他の微粒子を吸い込み、スイッチに混入物質を蓄積させ、内部シャーシの温度が上昇する原因にもなります。ほこりや微粒子は絶縁体となり、スイッチの機械部品と干渉する可能性があります。清潔な稼働環境を維持することにより、ほこりなどの微粒子による悪影響を大幅に減らすことができます。

ほこりや粒子が付かない環境を保つことに加えて、これらの前提条件に従い、スイッチが汚れないようにします。

- スwitchの近くでの喫煙を禁止する。
- スwitchの近くでの飲食を禁止する。

電磁干渉および無線周波数干渉の最小化

スイッチからの電磁波干渉（EMI）および無線周波数干渉（RFI）は、他のデバイス（ラジオおよびテレビ受信機）に悪影響を及ぼす可能性があります。また、スイッチから出る無線周波数が、コードレス電話や低出力電話の通信を妨げる場合もあります。逆に、高出力の電話からの RFI によって、スイッチのモニタに意味不明の文字が表示されることがあります。

RFI は、10 kHz を超える周波数を発生させる EMI として定義されます。このタイプの干渉は、電源ケーブルおよび電源を通じて、または送信された電波のように空気中を通じてスイッチから他の装置に伝わる場合があります。米国連邦通信委員会（FCC）は、コンピュータ装置が放出する EMI および RFI の量を制限する固有の規制を公表しています。各スイッチは、FCC の規格を満たしています。

EMI および RFI の発生を抑えるために、次の注意事項に従ってください。

- すべての空き拡張スロットをブランク フィラー プレートで覆います。
- スwitchと周辺装置との接続には、必ず、金属製コネクタ シェル付きのシールドケーブルを使用します。

電磁界内で長距離にわたって配線を行う場合、配線上の信号の間で干渉が発生することがあり、そのために次のような影響があります。

- 配線を適切に行わないと、プラント配線から無線干渉が発生することがあります。

- 特に雷または無線トランスミッタによって生じる強力な EMI は、シャーシ内の信号ドライバやレシーバーを破損したり、電圧サージが回線を介して装置内に伝導するなど、電気的に危険な状況をもたらす原因になります。



(注) 強力な EMI を予測して防止するには、RFI の専門家に相談する必要があります。

アース導体を適切に配置してツイストペアケーブルを使用すれば、配線から無線干渉が発生することはほとんどありません。推奨距離を超える場合は、データ信号ごとにアース導体を施した高品質のツイストペアケーブルを使用してください。



注意 配線が推奨距離を超える場合、または配線が建物間にまたがる場合は、近辺で発生する落雷の影響に十分に注意してください。雷などの高エネルギー現象で発生する電磁パルス (EMP) により、電子スイッチを破壊するほどのエネルギーが非シールド導体に発生することがあります。過去にこのような問題が発生した場合は、電力サージ抑制やシールドの専門家に相談してください。

衝撃および振動の要件

スイッチは、動作範囲、運搬、および地震の標準を満たすように衝撃と振動の検査を受けています。

アース要件

スイッチは、電源によって供給される電圧の変動の影響を受けます。過電圧、低電圧、および過渡電圧 (またはスパイク) によって、データがメモリから消去されたり、コンポーネントの障害が発生するおそれがあります。このような問題から保護するために、スイッチにアース接続があることを確認してください。スイッチのアースパッドは、アース接続に直接接続するか、完全に接合されてアースされたラックに接続できます。

アースされたラックに正しくシャーシを取り付けている場合、スイッチはラックに金属間接続されているためアースされています。また、国や地域の設置要件を満たすユーザが用意したアース線を使用して、シャーシをアースすることができます。米国で設置する場合は、6-AWG 線をお勧めします。アースラグ (スイッチアクセサリキットに同梱) を使用してアース線をシャーシおよび設置場所のアースに接続します。



(注) AC 電源に接続すると、AC 電源モジュールが自動的にアースされます。DC 電源モジュールの場合、電源モジュールを DC 電源に配線するときにアース線を接続する必要があります。



- (注) 電導経路を必ず本製品のシャーシと製品を搭載するラックまたは筐体の金属面との間に設置するか、またはアース導体に接続するようにしてください。ネジ山を形成するタイプの取り付けネジを使用して塗料または非導電コートを除去し、金属間接点を作ることにより必ず電氣的導通を確保してください。取り付け金具と筐体またはラックとの接触面の塗料または非導電コートはすべて除去してください。設置する前に必ず表面の汚れを除去し、腐食防止剤を塗布してください。

所要電力のプランニング

スイッチには、次のいずれかの組み合わせで2台の電源モジュールが付属しています（電流を共有した1対1の冗長性）。

- 1100 W AC 電源モジュール 2 台
- 1900 W AC 電源モジュール 2 台



- (注) 冗長性が $n+1$ の場合は、2つの電源モジュールに1つまたは2つの電源を使用できます。冗長性が $n+n$ の場合は、2つの電源を使用して、それぞれの電源モジュールを独立した電源に接続する必要があります。

電源モジュールの定格が最大出力 1100 W に設定され、スイッチに電源から電力量がこれらよりも少ない必要があります。スイッチを起動するには、スイッチと電源モジュールの両方の要件をカバーするために電源から十分な電力をプロビジョニングする必要があります。通常、このスイッチと電源モジュールには電源から約367Wの電源入力が必要としますが、ピーク時の需要に対応できるように電源から777Wほどの電源入力をプロビジョニングする必要があります。



- (注) 電源モジュールによっては、スイッチ要件を超える定格機能を備えている場合があります。所要電力を計算する場合、スイッチ要件を使用して電源モジュールに必要な電力量を決定します。

回路の障害の可能性を最小限に抑えるために、スイッチで使用する各電源回路がそのスイッチ専用であることを確認します。



- (注) AC 入力の用途の場合、以下のステートメントを参照してください。



警告 ステートメント 1005 : AC 電源を使用する場合の遮断器

この製品は設置する建物に回路短絡（過電流）保護機構が備わっていることを前提に設計されています。防護デバイスと 20A (北米) 16A (ヨーロッパ)、および 13A (英国) よりも大きい値は評価しないことを確認します。



(注) DC 入力の場合、以下のステートメントを参照してください。



警告 ステートメント 1033

装置は、必ず、IEC 60950 に基づいた安全基準の安全超低電圧（SELV）の要件に準拠する DC 電源に接続してください。



(注) 米国で DC 設置を行う場合は、8-AWG 線をお勧めします。



(注) 電源モジュールに使用する電源コードについては、[電源ケーブルの仕様（59 ページ）](#) を参照してください。

エアフロー要件

スイッチは、ケーブル配線や保守要件に応じて、ラックの前面または背面のどちらかにポートが配置されています。次のいずれかの方法でコールドアイルからホットアイルに冷却空気を移動させるファンと電源モジュールが必要です。

- ポート側排気エアフロー：冷却空気は、コールドアイルのファンと電源モジュールからシャーシに入り、ホットアイルのシャーシのポート端から抜けます。
- ポート側吸気エアフロー：冷却空気は、コールドアイルのポート端からシャーシに入り、ホットアイルのファンと電源モジュールから抜けます。

ファンおよび電源モジュールそれぞれのエアフローの方向は、次のようにその色で識別できます。

- 青色のカラーリングは、ポート側排気エアフローを示します。
- 赤紫色のカラーリングは、ポート側吸気エアフローを示します。
- HVAC/HVDC 電源の白色のカラーリングは、双方向エアフローを示します。



- (注) スイッチの過熱やシャットダウンを防ぐために、スイッチの空気取り入れ口はコールドアイルに配置する必要があります。ファンと電源モジュールは、エアフローの方向が同じである必要があります（その色が異なる場合でも）。スイッチのエアフロー方向を変更する必要がある場合は、モジュールを変更する前にスイッチをシャットダウンする必要があります。

ラックおよびキャビネットの要件

次のタイプのスイッチ用ラックまたはキャビネットを設置できます。

- 標準穴あき型キャビネット
- ルーフファントレイ（下から上への冷却用）付きの1枚壁型キャビネット
- 標準の Telco 4 支柱オープンラック

キャビネットのベンダーに相談して次の要件を満たすキャビネットを見つけるか、Cisco Technical Assistance Center (TAC) で推奨品を確認してください。

- 取り付けレールが ANSI/EIA-310-D-1992 セクション 1 に基づく英国ユニバーサルピッチの規格に準拠する、標準 19 インチ (48.3 cm) 4 支柱 Electronic Industries Alliance (EIA) キャビネットまたはラックを使用してください。
- 4 支柱ラックの奥行は、正面および背面の取り付けレール間で 24 ~ 32 インチ (61.0 ~ 81.3 cm) である必要があります（下部支持ブラケットまたは他の取り付けハードウェアの適切な取り付けのため）。

また、電源コンセントは、スイッチが使用する電力コードの届く範囲にある必要があります。

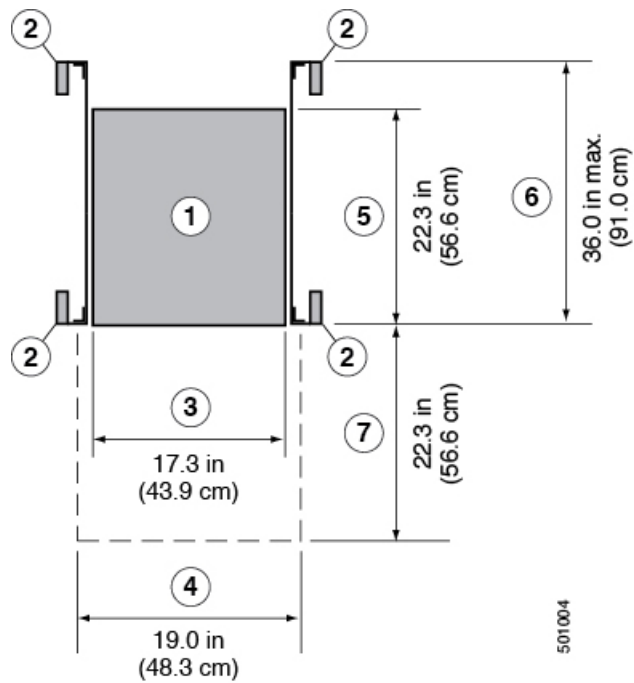


警告 ステートメント 1048 : ラックの安定性

ラックの安定装置を取り付けるか、ラックを床にボルトで固定してから、設置または保守を行う必要があります。ラックを安定させないと、身体に傷害を負う可能性があります。

スペース要件

シャーシの設置を正しく行えるように、シャーシと他のラック、デバイス、または構造物との間に適切なスペースを確保します。ケーブルの配線、通気の確保、およびスイッチのメンテナンスを行えるように、シャーシに適切なスペースを確保します。4 支柱ラックへのこのシャーシの設置に必要なスペースについては、次の図を参照してください。



1	シャーシ	5	シャーシの奥行
2	ラックマウントの垂直の支柱とレール	6	下部支持レールの最大延長 91.0 cm (36.0インチ)
3	シャーシの幅 43.9 cm (13.9 インチ)	7	前面のスペースの奥行 (シャーシ奥行と等しい長さ)
4	前面のスペースの幅 (2個のラックマウントブラケットが取り付けられているシャーシの幅と等しい長さ) 43.3 cm (19.0 インチ)		



(注) シャーシの前面および背面の両方がエアフローの両アイルに開かれる必要があります。



第 3 章

スイッチ シャーシの設置

- [安全性 \(13 ページ\)](#)
- [ラックマウント キットの設置オプション \(17 ページ\)](#)
- [エアフローに関する考慮事項 \(17 ページ\)](#)
- [設置に関するガイドライン \(18 ページ\)](#)
- [スイッチの開梱および確認 \(19 ページ\)](#)
- [NXK-ACC-KIT-1RU ラックマウント キットを使用しているスイッチのインストール \(20 ページ\)](#)
- [NXK-ACC-KIT-1RU ラックマウント キットを使用したスイッチの 2 ポスト ラックへの設置 \(24 ページ\)](#)
- [エアフロー スリーブ \(N9K-AIRFLOW-SLV\) の取り付け \(27 ページ\)](#)
- [シャーシのアース接続 \(29 ページ\)](#)
- [スイッチの起動 \(30 ページ\)](#)

安全性

スイッチの設置、操作、または保守を行う前に、『*Regulatory, Compliance, and Safety Information for the Cisco Nexus 3000 and 9000 Series*』を参照し、安全に関する重要な情報を確認してください。



警告 ステートメント 1071：警告の定義

安全上の重要な注意事項

装置の取り扱い作業を行うときは、電気回路の危険性に注意し、一般的な事故防止対策に留意してください。使用、設置、電源への接続を行う前にインストール手順を読んでください。各警告の最後に記載されているステートメント番号を基に、装置の安全についての警告を参照してください。

これらの注意事項を保管しておいてください。



警告 ステートメント 1089 : 教育を受けた担当者および熟練者の定義

教育を受けた担当者とは、熟練者から教育やトレーニングを受け、機器を操作する際に必要な予防措置を講じられる人です。

熟練者または資格保持者とは、機器の技術に関するトレーニングを受けているか経験があり、機器を操作する際に潜む危険を理解している人です。



警告 ステートメント 1004 : 設置手順

使用、設置、電源への接続を行う前にインストール手順を読んでください。



警告 ステートメント 1040 : 製品の廃棄

本製品の最終処分は、各国のすべての法律および規制に従って行ってください。



警告 ステートメント 1074 : 地域および国の電気規則への適合

感電または火災のリスクを軽減するため、機器は地域および国の電気規則に従って設置する必要があります。



警告 ステートメント 371 : 電源コードおよび AC アダプタ

製品を設置するときには、付属のまたは指定された接続ケーブル、電源ケーブル、AC アダプタ、およびバッテリーを使用してください。他のケーブルまたはアダプタを使用すると、誤動作や発火を引き起こすおそれがあります。電気用品安全法により、シスコによって指定された製品以外の電気製品で、UL 認定のケーブル（コードに「UL」または「CSA」と記載）を使用することは禁じられています。同法で規制されていないものはコードに「PSE」と表示されます。

**(注) ステートメント 407：日本語での安全上の注意**

製品を使用する前に、安全上の注意事項を読むことを強くお勧めします。

<https://www.cisco.com/web/JP/techdoc/pldoc/pldoc.html>

製品を設置するときには、付属のまたは指定された接続ケーブル、電源コード、および AC アダプタを使用してください。

《製品使用における安全上の注意》

<http://www.cisco.com/web/JP/techdoc/index.html>

接続ケーブル、電源コードセット、ACアダプタ、バッテリーなどの部品は、必ず添付品または指定品をご使用ください。添付品・指定品以外をご使用になると故障や動作不良、火災の原因となります。また、電源コードセットは弊社が指定する製品以外の電気機器には使用できないためご注意ください。

**警告 ステートメント 1017：立ち入り制限区域**

この装置は、出入りが制限された場所に設置されることを想定しています。熟練者、教育を受けた担当者、または資格保持者のみが立ち入り制限区域に入ることができます。

**警告 ステートメント 1030：機器の設置**

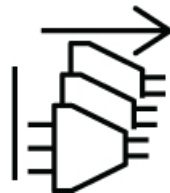
この装置の設置、交換、または保守は、訓練を受けた相応の資格のある人が行ってください。

**警告 ステートメント 1091—教育を受けた担当者による設置**

この機器の設置、交換、または修理は、教育を受けた担当者または熟練者のみが実施できません。教育を受けた担当者または熟練者の定義については、「ステートメント 1089」を参照してください。

**警告 ステートメント 1028：複数の電源**

この装置には複数の電源装置接続が存在する場合があります。感電の危険を減らすために、すべての接続を取り外してユニットの電源を切ります。



**警告** ステートメント 1003 : DC 電源の切断

次の手順を実行する前に、DC 回路に電気が流れていないことを確認してください。

**警告** ステートメント 1046 : 装置の設置または交換

感電のリスクを軽減するため、装置を設置または交換するときには、必ずアースを最初に接続し、最後に取り外します。

**警告** ステートメント 1022 : デバイスの切断

感電または火災のリスクを軽減するため、容易にアクセス可能な二極切断装置を固定配線に組み込む必要があります。

**警告** ステートメント 1033 : 安全超低電圧 (SELV) : IEC 60950/ES1–IEC 62368 DC 電源

感電のリスクを軽減するため、この装置は、IEC 60950 に基づく安全基準の SELV 要件または IEC 62368 に基づく安全基準の ES1 要件に適合した DC 電源にのみ接続してください。

**警告** ステートメント 1024 : アース導体

この装置は、接地させる必要があります。感電のリスクを軽減するため、絶対にアース導体を破損させたり、アース線が正しく取り付けられていない装置を稼働させたりしないでください。アースが適切かどうかははっきりしない場合には、電気検査機関または電気技術者に確認してください。

**警告** ステートメント 1252 : 機器の接地

この装置は、接地させる必要があります。感電のリスクを軽減するために、電源コード、プラグ、またはその組み合わせは、適切にアース接続された電極、コンセント、または端子に接続する必要があります。

**警告** ステートメント 1032 : シャーシの持ち上げ

怪我またはシャーシの破損を防ぐために、モジュール（電源装置、ファン、カードなど）のハンドルを持ってシャーシを持ち上げたり、傾けたりすることは絶対に避けてください。これらのハンドルには、ユニットの重量を支える強度はありません。

**警告** ステートメント 1006 : ラックへの設置と保守に関するシャーシ警告

ラックへのユニットの設置や、ラック内のユニットの保守作業を行う場合は、負傷事故を防ぐため、システムが安定した状態で置かれていることを十分に確認してください。次の注意事項に従ってください。

- ラックにこの装置を一基のみ設置する場合は、ラックの一番下方に設置します。
- ラックに別の装置がすでに設置されている場合は、最も重量のある装置を一番下にして、重い順に下から上へ設置します。
- ラックに安定器具が付属している場合は、その安定器具を取り付けてから、装置をラックに設置するか、またはラック内の装置の保守作業を行ってください。

ラックマウントキットの設置オプション

ラックマウントキットを使用すると、スイッチをさまざまな深さのラックに設置できます。ポート接続端またはファンおよび電源モジュールのいずれかに容易にアクセスできるようにスイッチを配置できます。

次のラックマウント オプションを使用すると、スイッチを設置できます。

- シスコから注文可能なラックマウントキット (NXK-ACC-KIT-1RU)。このオプションを使用すると、設置の簡略化、安定性の向上、収容可能な重量の増加、アクセス性の向上、前後の取り外しによる可動性の向上がもたらされます。
- Cisco から注文可能なラックマウントキット (N3K-C3064-ACC-KIT)。

使用するラックまたはキャビネットは、[キャビネットおよびラックの一般的な要件 \(51 ページ\)](#) セクションに記載されている要件を満たす必要があります。



- (注) お客様には、このマニュアルで説明されているガイドラインに準拠したラックおよびラックマウントハードウェアを確認する責任があります。

エアフローに関する考慮事項

スイッチには、スイッチを冷却するためのポート側吸気エアフローまたはポート側排気エアフローのどちらかが備わったファンと電源モジュールが付属しています。スイッチのポート端をコールドアイルに配置する場合は、赤紫色のカラーリングが付いたポート側吸気ファンモジュールがスイッチに搭載されていることを確認します。ファンと電源モジュールをコールドアイルに配置する場合は、青色のカラーリングが付いたポート側排気ファンモジュールがス

スイッチに搭載されていることを確認します。すべてのファンモジュールは同じ方向のエアフローが必要です。

設置に関するガイドライン

スイッチを設置するときは、次のガイドラインに従ってください。

- スwitchの周囲に、保守作業および十分な通気を行えるスペースがあることを確認します。
- シャーシが適切にアースできることを確認してください。スイッチを設置するラックがアースされていない場合は、シャーシのシステムアースを直接アースに接続することを推奨します。
- 設置場所の電源が、スイッチの電源要件に適合していることを確認します。使用可能な場合は、電源障害に備えて無停電電源装置（UPS）を使用してください。



注意 鉄共振テクノロジーを使用するUPSタイプは使用しないでください。このタイプのUPSは、スイッチに使用すると、データトラフィックパターンの変化によって入力電流が大きく変動し、動作が不安定になることがあります。

- 回路の容量が、各国および地域の規格に準拠していることを確認します。通常、確認するには次のいずれかまたは両方が必要になります。
 - AC電源には通常、少なくとも15 A または 20 A の 100 ~ 240 VAC 交流電源（周波数 50 ~ 60 Hz）が必要です。



注意 入力電力の損失を防ぐには、スイッチに電力を供給する回路上の合計最大負荷が、配線とブレーカーの定格電流の範囲内となるようにしてください。



(注) AC 入力の場合、以下のステートメントを参照してください。

**警告** ステートメント 1005 : 回路ブレーカー

この製品は設置する建物に回路短絡（過電流）保護機構が備わっていることを前提に設計されています。保護デバイスの定格電流が 20A（北米）、16A（ヨーロッパ）、および 13A（英国）を超えていないことを確認します。



(注) DC 入力の場合、以下のステートメントを参照してください。

**警告** ステートメント 1005 : 回路ブレーカー

この製品は設置する建物に回路短絡（過電流）保護機構が備わっていることを前提に設計されています。正規の DC 電源装置（定格 48-60VDC）の場合、防護デバイスに 40A よりも大きい値ではない定格が設定されており、HVDC 電源装置の場合、10A よりも大きな値ではない定格が設定されていることを確認します。

スイッチの開梱および確認

スイッチを設置する前に、スイッチを開梱して損傷や欠落したコンポーネントがないか確認してください。不足や損傷がある場合は、カスタマーサービス担当者にすぐに問い合わせてください。



ヒント シャーシの輸送が必要となる場合に備えて、輸送用の箱は保管しておいてください。

始める前に

スイッチを開梱しスイッチのコンポーネントを取り扱う前に、必ず接地済み静電放電（ESD）ストラップを着用してください。ストラップを接地するには、アースまたは接地済みラックや設置済みシャーシに直接接続します（アースには金属間接続をする必要があります）。

ステップ 1 カスタマーサービス担当者から提供された機器リストと、梱包品の内容を照合します。次の品目を含め、すべての品目が揃っていることを確認してください。

- アクセサリ キット

ステップ2 破損の有無を調べ、内容品の間違いや破損がある場合には、カスタマーサービス担当者に連絡してください。次の情報を用意しておきます。

- 発送元の請求書番号（梱包明細を参照してください）
- 破損している装置のモデルとシリアル番号
- 破損状態の説明
- 破損による設置への影響

NXK-ACC-KIT-1RU ラックマウントキットを使用しているスイッチのインストール

スイッチを取り付けるには、前面および背面取り付けブラケットをスイッチに取り付け、スライダレールをラックの背面に取り付け、スイッチをスライダレール上でスライドさせ、スイッチをラックの前面に固定します。通常は、ラックの前面が側面になるようにすると簡単に保守を行えます。



- (注) スライダレールとスイッチをラックに取り付けるために必要となる 8 本の 10-32 または 12-24 ネジを用意する必要があります。

始める前に

- 届いたスイッチを確認し、注文したすべての部品が揃っているかを確認します。
- スwitchのラックマウントキットに次の部品が含まれていることを確認してください。
 - 前面ラックマウントブラケット (2)
 - 背面ラックマウントブラケット (2)
 - スライダレール (2)
 - M4 x 0.7 x 8 mm のさらネジ (12)
- ラックを所定の場所に取り付けて固定します。

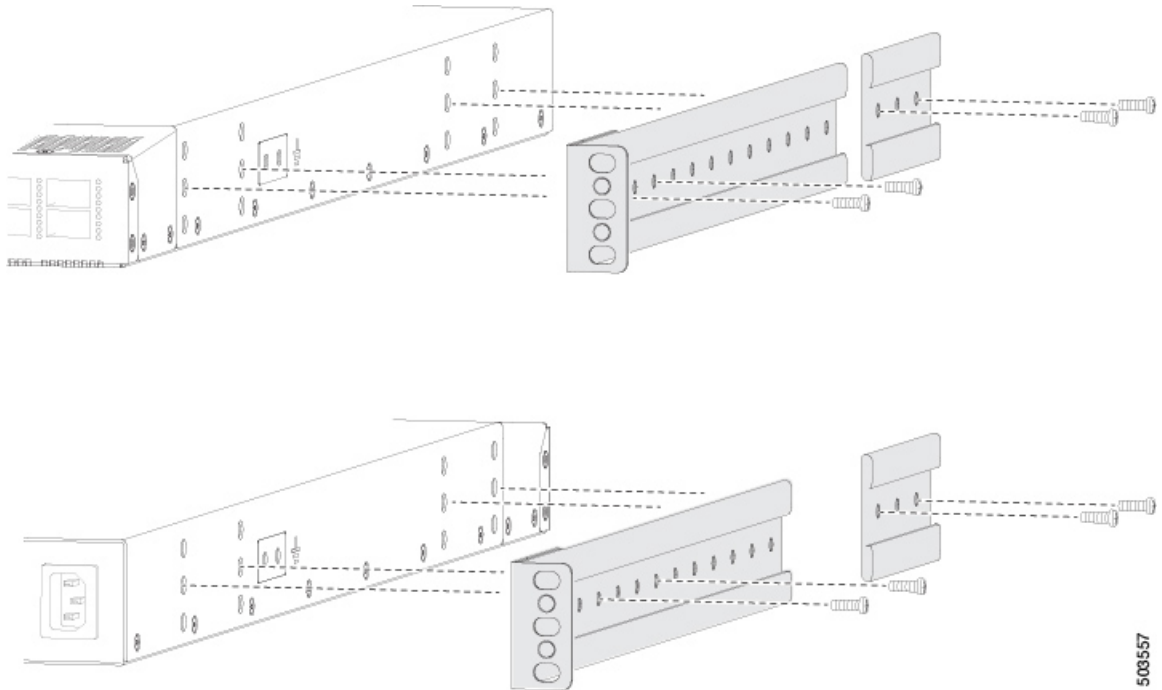
ステップ1 次のように、2つの前面ラックマウントブラケットと2つの背面ラックマウントブラケットをスイッチに取り付けます。

- a) 次のように、シャーシのどちらの端をコールドアイルに配置するかを決めます。

- スイッチにポート側吸気モジュール（赤紫色のカラーリングのファンモジュール）がある場合は、ポートがコールドアイル側になるようにスイッチを配置します。
- スイッチにポート側排気モジュール（青色のカラーリングのファンモジュール）がある場合は、ファンと電源モジュールがコールドアイル側になるようにスイッチを配置します。

- b) 前面と背面のラックマウントブラケットのネジ穴がシャーシ側面のネジ穴に合うようにブラケットを配置します。

(注) ラックマウントブラケットのネジ穴を、シャーシ側面のネジ穴に合わせるすることができます（代表的なシャーシでのこれらのブラケットの2通りの取り付け方法は次の図を参照）。使用する穴は、ラックの要件およびインターフェースケーブル（最小3インチ（7.6mm））およびモジュールハンドル（最小1インチ（2.5mm））に必要な隙間の量によって異なります。



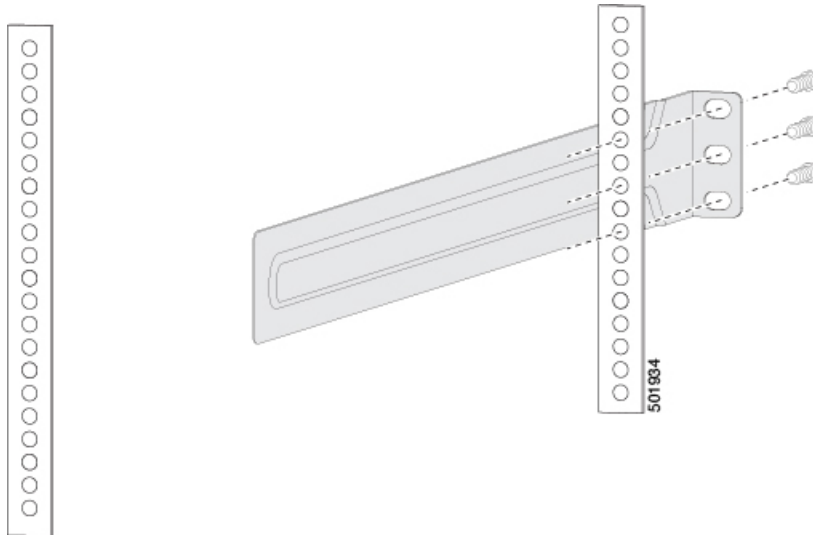
- c) 4本のM4ネジを使用して前面マウントブラケットと背面マウントブラケットをシャーシに固定し、12インチポンド（1.36 N・m）のトルクで各ネジを締めます。
- d) ステップ1を繰り返し、スイッチの反対側にもう一方の前面ラックマウントブラケットと背面ラックマウントブラケットを取り付け、スイッチの前面から同じ距離にそのブラケットを配置します。

(注) シャーシの奥行によっては、背面ラックマウントブラケットが合わない場合があります。この場合、背面ラックマウントブラケットは必要ありません。

ステップ2 アース接地ラックにシャーシを設置していない場合、[シャーシのアース接続（29ページ）](#) セクションで説明されているように、お客様が用意したアース線をシャーシに接続する必要があります。アースされたラックにシャーシを接地する場合は、このステップは省略できます。

ステップ3 スライドレールをラックまたはキャビネットに次のように設置します。

- a) スライダ レールに使用するラックまたはキャビネットの 2 本の支柱を決定します。ラックまたはキャビネットの 4 本の垂直な支柱のうち、2 本の支柱にはシャーシの終端に最も簡単にアクセスできるように取り付けられた前面マウント ブラケットに使用され、その他 2 本の支柱にはスライダ レールが取り付けられます。
- b) ラックの背面で適切なレベルにスライダ レールを合わせ、ラックのスレッドのタイプに応じて、12-24 ネジまたは 10-32 ネジを使用してラックにレールを取り付けます（次の図を参照）。12-24 ネジを 30 インチポンド (3.39 N·m) のトルクで締め、10-32 ネジを 20 インチポンド (2.26 N·m) トルクで締めます。

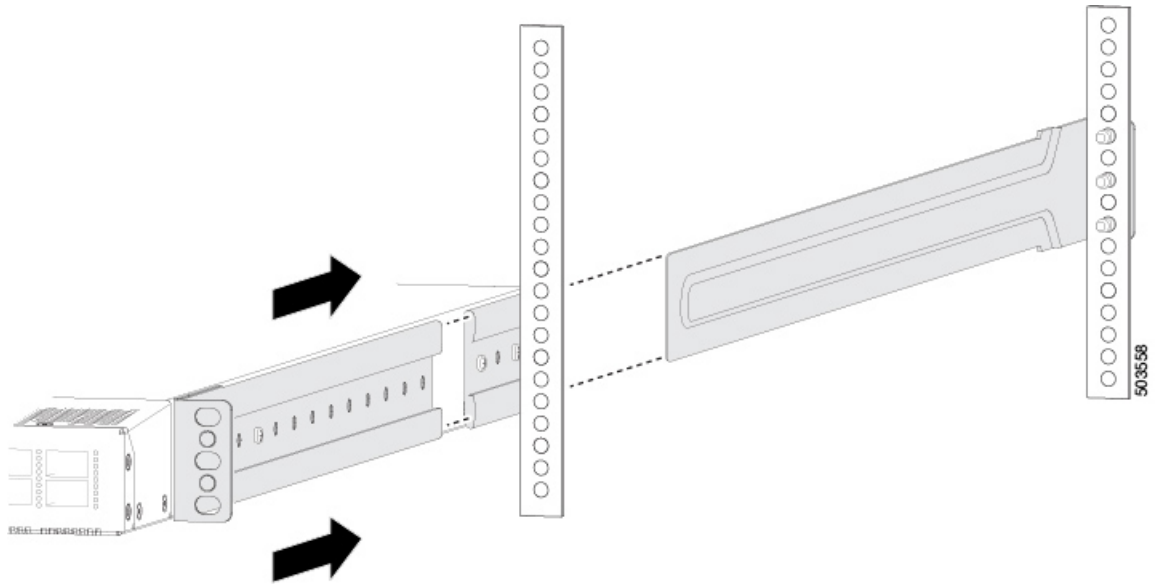


- c) ステップ 3 を繰り返し、ラックの反対側にもスライダ レールを取り付けます。

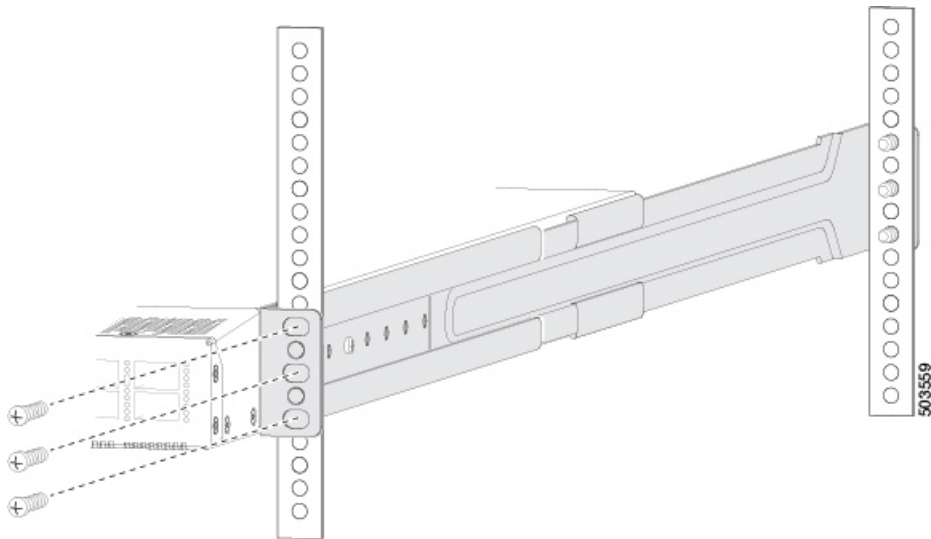
スライダ レールが同じレベルになっていることを確認するには、水準器やメジャーを使用するか、垂直の取り付けレールのネジ穴を慎重に数えます。

ステップ 4 次の手順に従って、スイッチをラックに差し込んで取り付けます。

- a) スイッチを両手で持ち、スイッチの 2 つの背面ラックマウント ブラケットを、ラックまたはスライダ レールが取り付けられていないキャビネットの支柱の間に配置します（次の図を参照）。



- b) ラックに取り付けたスライダレールにスイッチの両側の2つの背面ラックマウントガイドを合わせます。ラックマウントガイドをスライダレールに滑り込ませ、前面ラックマウントブラケットがラックまたはキャビネットの2本の支柱に触れるまでスイッチをラックにスライドさせます。
- c) シャーシを水平に持って、ネジ（ラックのタイプに応じて12-24または10-32）を垂直ラックの取り付けレールのケージナットまたはネジ穴を通して、それぞれ2つの前面ラックマウントブラケット（合計6本のネジを使用）に差し込みます（次の図を参照）。



- d) 10-32 ネジは20 インチポンド (2.26 N·m) で締め、12-24 ネジは30 インチポンド (3.39 N·m) で締めます。

ステップ 5 アース線をシャーシのアースパッドに接続した場合、線のもう一方の端を設置場所のアースに接続します。

NXK-ACC-KIT-1RU ラックマウントキットを使用したスイッチの2ポストラックへの設置

スイッチを設置するには、前面取り付けブラケットをスイッチに取り付け、スイッチをラックの前面に固定する必要があります。通常は、ラックの前面が側面になるようにすると簡単に保守を行えます。



(注) この手順は、優先されるラック取り付け方法です。この方法は、耐震性がなく、NEBS に準拠しません。



(注) スライダ レールとスイッチをラックに取り付けるために必要となる 6 本の 10-32 または 12-24 ネジを用意する必要があります。

始める前に

- 届いたスイッチを確認し、注文したすべての部品が揃っているかを確認します。
- スwitchのラックマウントキットに次の部品が含まれていることを確認してください。
 - 前面ラックマウント ブラケット (2)
 - 背面ラックマウント ブラケット (2) (この手順には不要)
 - スライダ レール (2) (この手順には不要)
 - M4 x 0.7 x 8 mm のさらネジ (12)
- ラックを所定の場所に取り付けて固定します。

手順の概要

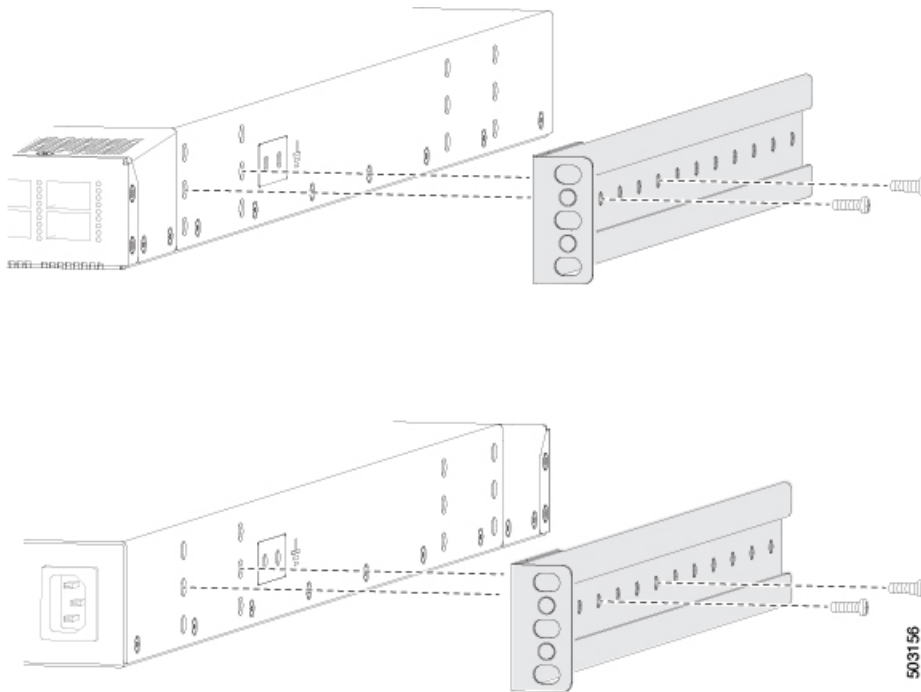
1. 次の手順に従って、スイッチに2つの前面ラックマウント ブラケットを取り付けます。
2. アース接地ラックにシャーシを設置していない場合、[シャーシのアース接続 \(29 ページ\)](#) セクションで説明されているように、お客様が用意したアース線をシャーシに接続する必要があります。アースされたラックにシャーシを接地する場合は、このステップは省略できます。
3. 次の手順に従って、スイッチをラックに差し込んで取り付けます。
4. アース線をシャーシのアースパッドに接続した場合、線のもう一方の端を設置場所のアースに接続します。

手順の詳細

ステップ 1 次の手順に従って、スイッチに2つの前面ラックマウントブラケットを取り付けます。

- a) 次のように、シャーシのどちらの端をコールドアイルに配置するかを決めます。
- スイッチにポート側吸気モジュール（赤紫色のカラーリングのファンモジュール）がある場合は、ポートがコールドアイル側になるようにスイッチを配置します。
 - スイッチにポート側排気モジュール（青色のカラーリングのファンモジュール）がある場合は、ファンと電源モジュールがコールドアイル側になるようにスイッチを配置します。
- b) 前面と背面のラックマウントブラケットのネジ穴がシャーシ側面のネジ穴に合うようにブラケットを配置します。

(注) ラックマウントブラケットのネジ穴を、シャーシ側面のネジ穴に合わせるすることができます（代表的なシャーシでのこれらのブラケットの2通りの取り付け方法は次の図を参照）。使用する穴は、ラックの要件およびインターフェイスケーブル（最小3インチ（7.6mm））およびモジュールハンドル（最小1インチ（2.5mm））に必要な隙間の量によって異なります。



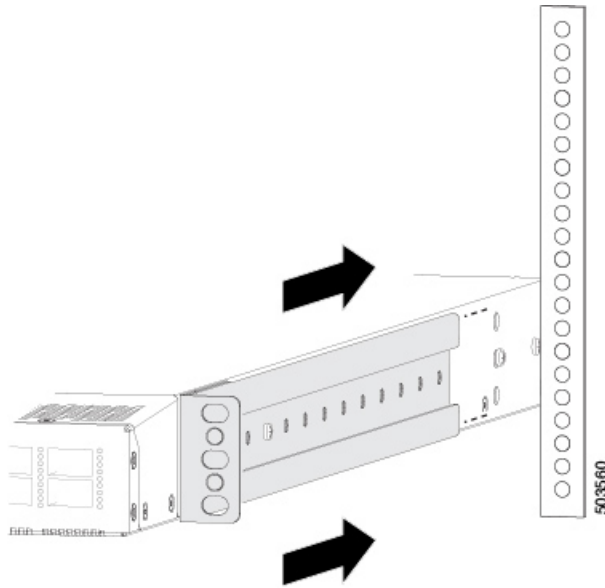
- c) 4本のM4ネジを使用してフロントマウントブラケットをシャーシに固定し、12インチポンド（1.36 N・m）のトルクで各ネジを締めます。
- d) ステップ1を繰り返して、スイッチの反対側にもう一方の前面ラックマウントブラケットを取り付け、スイッチの前面から同じ距離にそのブラケットを配置します。

NXK-ACC-KIT-1RU ラックマウントキットを使用したスイッチの2ポストラックへの設置

ステップ2 アース接地ラックにシャーシを設置していない場合、**シャーシのアース接続 (29 ページ)** セクションで説明されているように、お客様が用意したアース線をシャーシに接続する必要があります。アースされたラックにシャーシを接地する場合は、このステップは省略できます。

ステップ3 次の手順に従って、スイッチをラックに差し込んで取り付けます。

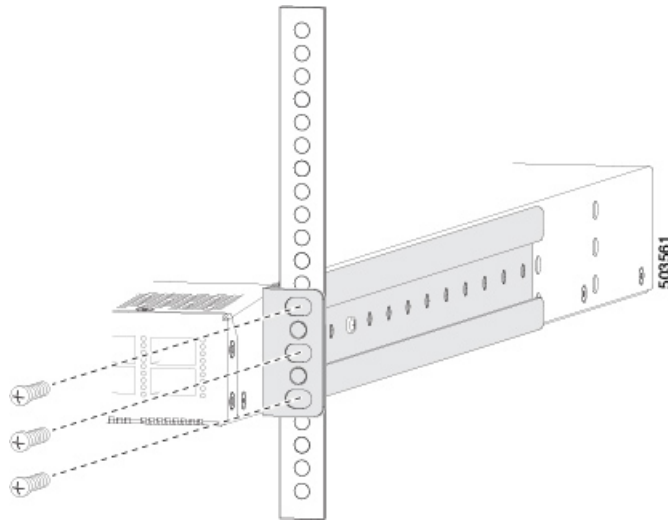
- a) スイッチを両手で持ち、スイッチのブラケットをキャビネットの支柱の間に配置します（次の図を参照）。



- b) 前面ラックマウントブラケットがラックまたはキャビネットの2本の支柱に触れるまでスイッチを奥までラックにそっとスライドさせます。

(注) アース線をシャーシに接続した場合、アースラグがレールの裏側に行くように、ラックマウントの1つをわずかに曲げる必要があります。

- c) シャーシを水平に持って、ネジ（ラックのタイプに応じて12-24または10-32）を垂直ラックの取り付けレールのケジナットまたはネジ穴を通るように、それぞれ2つの前面ラックマウントブラケット（合計6本のネジを使用）に差し込みます（次の図を参照）。



- d) 10-32 ネジは 20 インチポンド (2.26 N·m) で締め、12-24 ネジは 30 インチポンド (3.39 N·m) で締めます。

ステップ 4 アース線をシャーシのアースパッドに接続した場合、線のもう一方の端を設置場所のアースに接続します。

エアフロースリーブ (N9K-AIRFLOW-SLV) の取り付け

エアフロースリーブ (N9K-AIRFLOW-SLV) が取り付けられているため、適切なエアフローが可能になり、スイッチが適切に冷却されます。

表 1: N3K-C3064-ACC-KIT でのエアフロースリーブのラックレールの最小および最大奥行き。

シャーシ	最小のラック奥行き	最大のラック奥行き
N9K-C92348GC-X	636.49 mm	748.25 mm
N9K-C9316D-GX	824.80 mm	916.60 mm
N9K-C9332C	794.20 mm	898.70 mm
N9K-C9332D-GX2B	824.00 mm	915.80 mm
N9K-C9336C-FX2	315.90 mm	355.90 mm
N9K-C9336C-FX2-E	806.90 mm	898.70 mm
N9K-C9348GC-FXP	672.49 mm	764.29 mm
N9K-C93108TC-FX	781.29 mm	873.09 mm
N9K-C93108TC-FX3P	672.49 mm	769.69 mm

シャーシ	最小のラック奥行き	最大のラック奥行き
N9K-C93180YC-FX	781.29 mm	873.09 mm
N9K-C93180YC-FX3	672.49 mm	784.25 mm
N9K-C93180YC-FX3	672.49 mm	784.25 mm
N9K-C93600CD-GX	824.80 mm	916.60 mm



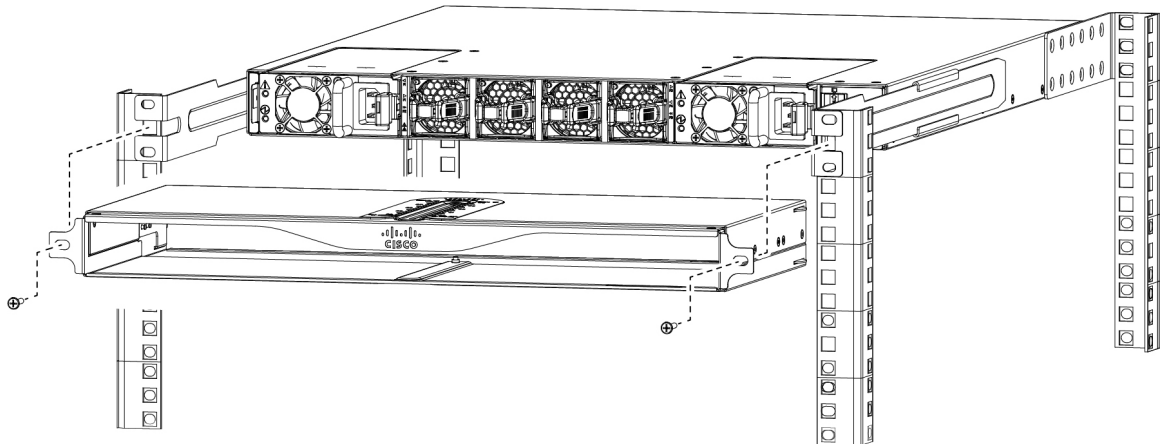
(注) エアフロー スリーブを取り付けるために、ネジがあります。

始める前に

- 発送が完了していることを確認します。
- 安全な場所にラックを取り付けます。

次の手順に従って、エアフロー スリーブをラックに差し込んで取り付けます。

- エアフロー スリーブ (N9K-AIRFLOW-SLV) を両手で持ち、シャーシのファン側の前に配置します。
- エアフロー スリーブを水平に持って、ネジ (ラックのタイプに応じて 12 ~ 24 または 10 ~ 32 本) を垂直ラックの取り付けレールのケージナットまたはネジ穴を通して、それぞれ 2 つの前面ラックマウント フランジ (合計 2 本のネジを使用) に差し込みます (次の図を参照)。



- 10-32 ネジは 20 インチポンド (2.26 N·m) で締め、12-24 ネジは 30 インチポンド (3.39 N·m) で締めます。

シャーシのアース接続

スイッチとラックが金属間接続されたアースされたラックにスイッチを適切に取り付けると、スイッチシャーシは自動的にアースされます。



- (注) 電導経路を必ず本製品のシャーシと製品を搭載するラックまたは筐体の金属面との間に設置するか、またはアース導体に接続するようにしてください。ネジ山を形成するタイプの取り付けネジを使用して塗料または非導電コート除去し、金属間接点を作ることにより必ず電気的導通を確保してください。取り付け金具と筐体またはラックとの接触面の塗料または非導電コートはすべて除去してください。設置する前に必ず表面の汚れを除去し、腐食防止剤を塗布してください。

また、ラックがアースされていない場合、お客様が準備したアースケーブルを接続してシャーシをアースすることもできます。ケーブルをシャーシのアースパッドおよび設置場所のアースに接続します。



警告 ステートメント 1024 : アース導体

この装置は、接地させる必要があります。感電のリスクを軽減するため、絶対にアース導体を破損させたり、アース線が正しく取り付けられていない装置を稼働させたりしないでください。アースが適切かどうかははっきりしない場合には、電気検査機関または電気技術者に確認してください。



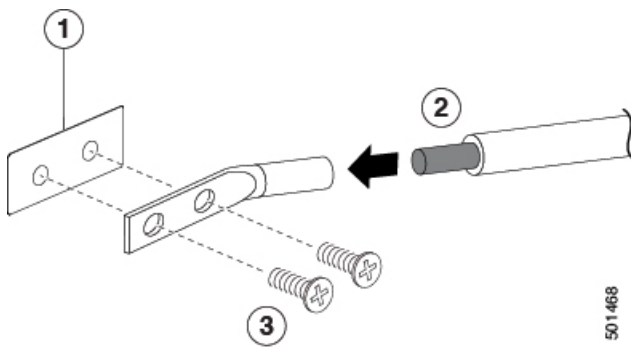
警告 ステートメント 1046 : 装置の設置または交換

感電のリスクを軽減するため、装置を設置または交換するときには、必ずアースを最初に接続し、最後に取り外します。

始める前に

シャーシをアースする前に、データセンタービルディングのアースに接続できるようになっている必要があります。

- ステップ 1** ワイヤストリッパを使用して、アース線の端から 0.75 インチ (19 mm) ほど、被膜をはがします。米国で設置する場合は、6-AWG 線をお勧めします。
- ステップ 2** アース線の被覆をはぎとった端をアースラグの開口端に挿入します。圧着工具を使用し、次の図のようにアース線をアースラグに圧着します。アース線をアースラグから引っ張り、アース線がアースラグにしっかりと接続されていることを確認します。



1	シャーシのアースパッド	3	2本のM4ネジを使用してアースラグをシャーシに固定します
2	アースケーブル。一方の端から0.75インチ（19mm）絶縁体をはがされ、アースラグに挿入され、所定の位置に圧着します		

ステップ3 2本のM4ネジでシャーシのアースパッドにアースラグを固定します（上図を参照）。11～15インチポンド（1.24～1.69 Nm）のトルクでネジを締めます。

ステップ4 アース線のもう一方の端を処理し、設置場所のアースに接続します。

スイッチの起動

スイッチを専用の電源に接続し起動します。 $n+1$ の冗長性が必要な場合は、各電源モジュールを1つまたは2つの電源に接続する必要があります。 $n+n$ の冗長性が必要な場合は、スイッチの各電源モジュールを異なる電源に接続する必要があります。



(注) この機器は、隣接するデバイスが完全に起動して実行されているかどうかに応じて、30分未満で起動するように設計されています。

始める前に

- スイッチは、ラックまたはキャビネットに取り付けて固定する必要があります。
- スイッチは適切にアースされることが必要です。
- 指定の電源ケーブルを使用してスイッチを電源に接続できるように、ラックは専用の電源の近くに配置する必要があります。
- 専用の電源に接続している電源モジュールそれぞれに指定の電源ケーブルが必要です。



(注) AC 配電ユニットのコンセントの種類によっては、スイッチをコンセントに接続するために、オプションのジャンパ電源コードが必要となる場合があります。

- スイッチはネットワークに接続しません（管理接続またはインターフェイス接続も含まれます）。
- ファンおよび電源モジュールはシャーシ スロットにしっかりと固定されています。

ステップ 1 AC 電源モジュールごとに、次の手順を実行します。

- a) ご使用の国または地域に推奨される AC 電源ケーブルを使用して、電源ケーブルの一方の端を AC 電源モジュールに接続します。
- b) 電源ケーブルのもう一方の端を AC 電源に接続します。

ステップ 2 HVAC/HVDC 電源モジュールごとに、次の手順で電源に接続します。

- a) ご使用の国または地域に推奨される高電圧電源ケーブルを使用して、電源ケーブルの Anderson Power Saf-D-Grid コネクタを電源モジュールの電源コンセントに接続します。カチッと音がするまで、コネクタをコンセントに完全に挿入します。
- b) 電源コードのもう一方の端を電源に接続します。
 - HVAC 電源に接続する場合は、HVAC 電源のコンセントに C14 または LS-25 プラグを挿入します。
 - HVDC 電源に接続する場合は、次の手順を実行します。
 1. 電源端末の回路ブレーカーの電源がオフになっていることを確認します。
 2. 電源モジュールの各端子ポストからナットを外します。
 3. 電源ケーブルのマイナス線の端子リングを電源のマイナス端子に置き、端子ナットで固定します。
 4. 電源ケーブルのプラス線の端子リングを電源のプラス端子に置き、端子ナットで固定します。
 5. 電源ケーブルのアース線の端子リングを電源のアース端子に置き、端子ナットで固定します。
 6. 電源端子用の保護カバーがある場合は、感電の危険を避けるために端子にかぶせて締めます。
 7. 電源の回路ブレーカーで電源を入れます。

ステップ 3 DC 電源モジュールごとに、次の手順を実行します。

- a) 感電の危険を避けるために、電源の回路ブレーカーをオフにします。
- b) 電源の電源ケーブル線がコネクタ ブロックに接続されていることを確認します。
- c) 電源モジュールのコンセントにコネクタブロックを挿入します。カチッと音がするまで、コネクタブロックをコンセントに完全に挿入し、引き出せないことを確認します。
- d) 端子用の保護カバーがある場合は、感電の危険を避けるために端子にかぶせて締めます。

e) DC 電源の回路ブレーカーで電源を入れます。

ステップ4 電源の LED が点灯して緑色になっていることを確認します。

ステップ5 ファンの動作音を確認します。電源モジュールに電力供給すると、ファンが動作を開始します。

ステップ6 スイッチが起動したら、次の LED が点灯していることを確認します。

- ファンモジュールのステータス (STA または STS) LED がグリーンになっている。
ファンモジュールのステータス LED がグリーンでない場合は、ファンモジュールを取り付け直します。
- 初期化後、スイッチシャーシのステータス (STA または STS のラベル) LED がグリーンになっている。

ステップ7 システムソフトウェアが起動し、スイッチが初期化され、エラーメッセージが生成されていないことを確認します。

スイッチの初回アクセス時は、基本的な設定ができるように、セットアップユーティリティが自動的に起動します。スイッチの設定手順、およびモジュール接続の確認手順については、該当する Cisco Nexus 9000 シリーズ コンフィギュレーションガイドを参照してください。



第 4 章

ACI ファブリックへのスイッチの接続

- ACI ファブリック トポロジ (33 ページ)
- 他のデバイスに接続するための準備 (34 ページ)
- APIC へのリーフスイッチの接続 (35 ページ)
- スパインスイッチへのリーフスイッチの接続 (37 ページ)
- FEX 変換とサポート (39 ページ)
- ギガビットイーサネット モジュール (GEM) の取り付け (41 ページ)
- 第 1 世代スイッチから第 2 世代スイッチへのノードの移行 (41 ページ)
- オプションのコンソールインターフェイスのセットアップ (44 ページ)
- オプションの管理接続の設定 (45 ページ)
- 光学抽出ツールを使用した光学トランシーバの削除 (45 ページ)
- トランシーバおよび光ケーブルのメンテナンス (46 ページ)

ACI ファブリック トポロジ

ACI ファブリック トポロジには、次の主要なコンポーネントが含まれます。

- Application Centric Infrastructure Controller (APIC) アプライアンス (APIC のクラスタ)
- リーフスイッチ (スイッチの互換性については、[データシート](#)を参照してください)。
- スパインスイッチ (スイッチの互換性については、次の[データシート](#)を参照してください。)

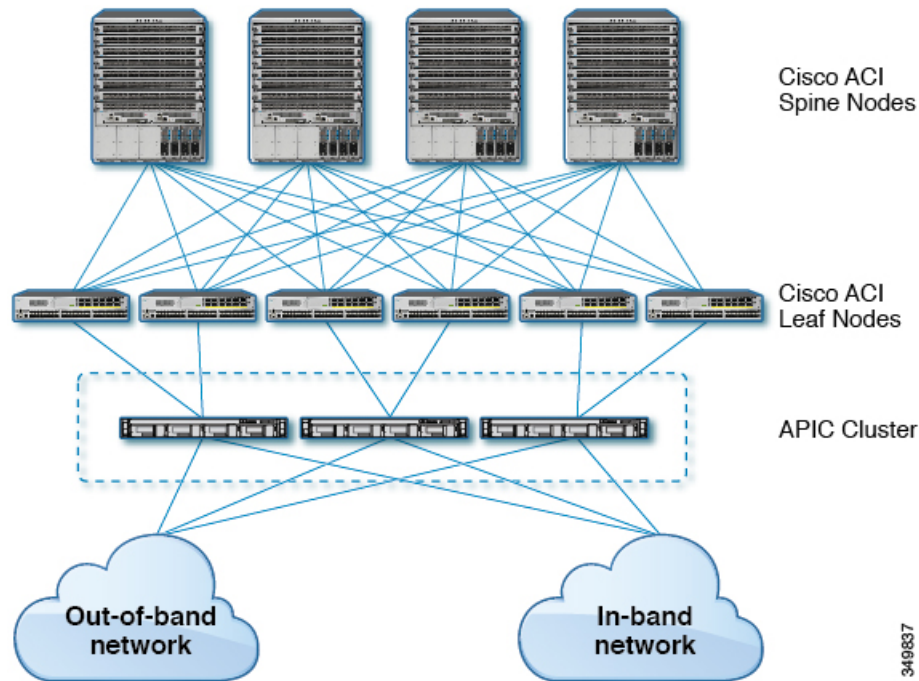
詳細については、『[Cisco APIC Installation, Upgrade, and Downgrade Guide](#)』を参照してください。



- (注) エンドポイント間の最適ではない転送を防ぐには、ファブリック内の各リーフスイッチを、同じファブリック内の各スパインスイッチに接続します。

次の図に示すように、各 APIC は 1 個または 2 個のリーフスイッチに接続され、各リーフスイッチは同じファブリック内の各スパインスイッチに接続される必要があります。

図 1: APIC クラスタ、リーフノード、スパインノード間の接続



他のデバイスに接続するための準備

ファブリックデバイスの接続の準備として、インターフェイスのタイプごとに次の事項を考慮し、接続前に必要な機器をすべて揃えてください。

- 各インターフェイス タイプに必要なケーブルのタイプ
- 各信号タイプの距離制限
- 必要な他のインターフェイス機器



(注) 電源コードおよびデータ ケーブルをオーバーヘッド ケーブルトレイまたはサブフロア ケーブルトレイに配線する場合には、電源コードおよび他の潜在的なノイズ発生源を、シスコ機器で終端するネットワーク配線からできるかぎり遠ざけておくことを強く推奨します。長いパラレルケーブルを 3.3 フィート (1 メートル) 以上離して設置できない場合は、ケーブルをアース付きの金属製コンジットに通して、潜在的なノイズ発生源をシールドしてください。

光トランシーバは、ケーブルに取り付けられていない状態で届く場合があります。これらのトランシーバとケーブルが損傷しないように、トランシーバをポートに設置するときはケーブルから外したままにし、その後で光ケーブルをトランシーバに挿入することをお勧めします。トランシーバをポートから取り外す場合は、トランシーバを取り外す前にケーブルを取り外します。

トランシーバと光ケーブルの有効性と寿命を最大化するには、次の手順を実行します。

- トランシーバを扱うときは、常にアースに接続されている静電気防止用リストストラップを着用してください。スイッチは通常、トランシーバを取り付けるときにアースされ、リストストラップを接続できる静電気防止用ポートを備えています。静電気防止用ポートが見つからない場合は、リストストラップをアース（シャーシのアース接続など）に接続します。
- トランシーバの取り外しや取り付けは、必要以上に行わないでください。取り付けおよび取り外しを頻繁に行うと、耐用年数が短くなります。
- 高精度の信号を維持し、コネクタの損傷を防ぐために、トランシーバと光ファイバケーブルは常に埃のない清潔な状態に保ってください。減衰（光損失）は汚れによって増加するので、減衰量は 0.35 dB 未満に保つ必要があります。
 - 埃によって光ファイバケーブルの先端が傷つかないように、取り付け前にこれらの部品を清掃してください。
 - コネクタを定期的に清掃してください。必要な清掃の頻度は、設置環境によって異なります。また、埃が付着したり、誤って手を触れた場合には、コネクタを清掃してください。ウェットクリーニングやドライクリーニングが効果的です。設置場所の光ファイバ接続清掃手順に従ってください。
 - コネクタの端に触れないように注意してください。端に触れると指紋が残り、その他の汚染の原因となることがあります。
- 埃が付着していないこと、および損傷していないことを定期的に確認してください。損傷している可能性がある場合には、清掃後に顕微鏡を使用してファイバの先端を調べ、損傷しているかどうかを確認してください。

APIC へのリーフスイッチの接続

1 台または 2 台（冗長性確保のために推奨）の Cisco Nexus 9300 プラットフォーム ACI モードリーフスイッチを、ACI ファブリックの各 Application Policy Infrastructure Controller (APIC) にダウンリンクする必要があります。APIC に取り付けられている仮想インターフェイスカード (VIC) のタイプにより、リーフスイッチを APIC に接続するために使用できるインターフェイスケーブルのタイプが決まります。

- **VIC 1225T** モジュールは、銅コネクタ、銅ケーブル、および銅ダウンリンクポートを備えたスイッチ（例：Cisco Nexus 93108TC-FX）をサポートしています。
- **VIC 1255** モジュールは、光トランシーバ、光ケーブル、および光ダウンリンクポートを備えたスイッチ（例：Cisco Nexus 93600CD-GX スイッチ）をサポートしています。
- **VIC 1455** モジュールは、光トランシーバ、光ケーブル、および光ダウンリンクポートを備えたスイッチ（例：Cisco Nexus 93600CD-GX スイッチ）をサポートしています。



(注) ブレークアウトポートは Cisco APIC 接続には使用できません。

始める前に

ファブリック内の APIC およびリーフスイッチは、ラックに完全に取り付け、接地する必要があります。

ステップ 1 インターフェイスケーブルを APIC に取り付けられた仮想インターフェイスカード (VIC) の 2～4 個のポートのいずれかに接続します。ケーブルがそのトランシーバにまだ取り付けられていない場合は、トランシーバを VIC ポートに挿入し、その後で光インターフェイスケーブルをトランシーバに接続します。

- **VIC 1225T** 10GBASE-T 銅線モジュールの場合は、RJ-45 コネクタ付きの 10GBASE-T ケーブルを使用します。
- **VIC 1225** 光モジュールの場合は、次のトランシーバおよびケーブルのセットのいずれかを使用します。
 - 最大 6.1 マイル (10 km) のリンク長をサポートする Cisco 10GBASE-LR トランシーバ (SFP-10G-LR)
 - 次のリンク長をサポートする Cisco 10GBASE-SR トランシーバ (SFP-10G-SR)
 - 最大 984 フィート (300 m) に対し 2000 MHz MMF (OM3) を使用
 - 最大 1312 フィート (400 m) に対し 4700 MHz MMF (OM4) を使用
 - Cisco SFP+ アクティブ光ケーブル (SFP-10G-AOCxM (x は 1、3、5、7 メートル単位の長さ))
 - Cisco SFP+ Twinax Cables (SFP-H10GB-CUxM [x は 7 メートル単位の長さ])
- **VIC 1455** 光モジュール、SFP28 モジュール、10-Gigabit のみの場合は、次のトランシーバおよびケーブルのセットのいずれかを使用します。
 - 最大 6.1 マイル (10 km) のリンク長をサポートする Cisco 10GBASE-LR トランシーバ (SFP-10G-LR)
 - 次のリンク長をサポートする Cisco 10GBASE-SR トランシーバ (SFP-10G-SR)
 - 最大 984 フィート (300 m) に対し 2000 MHz MMF (OM3) を使用
 - 最大 1312 フィート (400 m) に対し 4700 MHz MMF (OM4) を使用
 - Cisco SFP+ アクティブ光ケーブル (SFP-10G-AOCxM (x は 1、2、3、5、7、または 10 のメートル単位の長さ))
 - Cisco SFP+ Twinax Cables (SFP-H10GB-CUxM [where x=1, 2, 3, 5, 7, or 10 for lengths in meters])

(注) VIC 1455 には、4 個のポート、ポート 1、ポート 2、ポート 3、およびポート 4 が左から右にあります。

- すべてのポートの速度は、10 ギガビットまたは 25 ギガビットのいずれかにする必要があります。
- ポート 1 とポート 2 は、APIC 上の eth2 に対応する 1 個のペアであり、ポート 3 とポート 4 は、APIC 上の eth2 に対応する別のペアです。各ペアに対して許可される接続は 1 つだけです。たとえば、1 本のケーブルをポート 1 またはポート 2 に接続し、別のケーブルをポート 3 またはポート 4 に接続することができます (ペアで 2 本のケーブルを接続しないでください)。

このスイッチでサポートされるトランシーバ、アダプタ、およびケーブルを確認するには、『[Cisco トランシーバ モジュール互換性情報](#)』を参照してください。

トランシーバの仕様と取り付けに関する情報を確認するには、『[Cisco Transceiver Modules Installation Guides](#)』を参照してください。

ステップ 2 インターフェイス ケーブルの反対側をリーフスイッチのダウンリンク ポートに接続します。

- Cisco 10GBASE-LR または -SR トランシーバおよびケーブルの場合は、ケーブルをトランシーバに接続する前に、トランシーバをリーフスイッチのダウンリンク光ポートに挿入します。
- Cisco SFP+ アクティブ光ケーブルの場合は、ケーブル上のトランシーバをリーフスイッチのダウンリンク光ポートに挿入します。
- 10GBASE-T 銅ケーブルの場合は、ケーブル上の RJ-45 コネクタをリーフスイッチのダウンリンク BASE-T ポートに挿入します。

(注) このスイッチでサポートされるトランシーバ、アダプタ、およびケーブルを確認するには、『[Cisco トランシーバ モジュール互換性情報](#)』を参照してください。

スパインスイッチへのリーフスイッチの接続

エンドポイント間で最適な転送を行うには、同じ ACI ファブリック内で各リーフスイッチを各スパインスイッチに接続する必要があります。

このスイッチでサポートされるトランシーバ、アダプタ、およびケーブルを確認するには、『[Cisco トランシーバ モジュール互換性情報](#)』を参照してください。

トランシーバの仕様と取り付けに関する情報を確認するには、『[Cisco Transceiver Modules Installation Guides](#)』を参照してください。



警告 ステートメント 1055 : クラス I およびクラス 1M レーザーまたはその一方

目に見えないレーザー放射があります。望遠鏡を使用しているユーザに光を当てないでください。これは、クラス 1/1M のレーザー製品に適用されます。



警告 ステートメント 1056 : 未終端の光ファイバ ケーブル

未終端の光ファイバの末端またはコネクタから、目に見えないレーザー光が放射されている可能性があります。光学機器で直接見ないでください。ある種の光学機器（ルーペ、拡大鏡、顕微鏡など）を使用し、100 mm 以内の距離でレーザー出力を見ると、目を傷めるおそれがあります。

始める前に

- ファブリック (例 : N9k-C9364C、N9K-C9332C、N9K-C9316D-GX、および N9K-C9332D-GX2B) 内のリーフおよびスパイン スイッチは、ラックに完全に取り付け、アースする必要があります。
- ファブリック内にモジュラスイッチが存在する場合は、それらの ACI モードのラインカードがすでにインストール済みであることが必要です。ラインカードには、次のタイプがあります。
 - 32 ポート 100 ギガビット (例 : N9K-X9732C-EX)
 - 36 ポート 100 ギガビット (例 : N9K-X9736C-FX)
 - 16 ポート 400 ギガビット (例 : N9K-X9716D-GX)



(注) ACI モードで実行している場合には、同じシャーシ内に NX-OS ラインカードを含めることはできません。



(注) リーフスイッチからスパインスイッチへの複数のアップリンクがサポートされています。すべてのデバイスがリソースに平等にアクセスできるように、対称的なトポロジが推奨されます。

-
- ステップ 1** リムーバブルケーブル付きのトランシーバの場合は、トランシーバがインターフェイスケーブルから切り離されていることを確認します。
- ステップ 2** 適切なトランシーバをリーフスイッチのアクティブなアップリンクポートに差し込みます。
- ステップ 3** 同じタイプのトランシーバをラインカードのスパインスイッチポートに挿入します。
- ステップ 4** リムーバブルケーブル付きのトランシーバの場合は、これらのトランシーバそれぞれの開放端にインターフェイスケーブルを挿入します。
- ステップ 5** ACI ファブリックの各スパインスイッチに対して、ステップ 1～4 を繰り返し行います。リーフスイッチが ACI ファブリックの各スパインスイッチに接続されます。
- ステップ 6** ACI ファブリックの各リーフスイッチに対して、ステップ 1～5 を繰り返し行います。ACI ファブリックの各リーフスイッチがネットワークの各スパインスイッチに接続されます。
-

ファブリックは自動的に等コストマルチパス (ECMP) を実装し、すべてのリンクを有効化します。リンクを設定する必要はありません。

FEX 変換とサポート

デフォルトでは、Cisco Nexus スイッチはスイッチモードで動作します。ただし、Cisco Nexus FX3 プラットフォームスイッチは、ファブリックエクステンダ (FEX) モードもサポートしています。

この FEX モードにより、スイッチは Cisco Nexus 2000 シリーズファブリックエクステンダのように動作できます。その結果、スイッチは次のものを必要としません。

- 独立したソフトウェアのアップグレード
- 構成のバックアップ
- 他のメンテナンスタスク

ACI での FEX トポロジの既存の利点に加えて、FEX モードの FX3 スイッチは、ホストへのホストインターフェイス (HIF) 接続あたり最大 25G の速度をサポートします。

Nexus FX3 スイッチは、ACI リリース 6.0 (2) から FEX モードをサポートします。

リーフから FEX 変換

リーフから FEX 変換では、リーフイメージに存在する FEX5 バイナリが使用されるため、デバイスは変換前と同じバージョンの FEX モードで起動します。

- リーフスイッチを FEX モードスイッチに変換するには、次の手順を実行します。

-
- ステップ 1** リーフにログインして変換します

ステップ2 `ibash` シェルで `boot-fex` コマンドを実行します。バックエンドで FEX イメージが検証され、ブート変数として設定されます。

ステップ3 `reload` コマンドを実行します。次に、リーフは FEX に変換されます。

FEX からリーフ変換

FEX からリーフへの変換では、FEX は、FEX に変換する前に使用されていた既存のリーフ イメージを使用するか、管理の設定後に新しいものをコピーできます。

- FEX モードスイッチをリーフスイッチに変換するには、次の手順を実行します。
-

ステップ1 ブートフラッシュ内の既存のリーフイメージである ACI イメージを使用するか、`copy scp` コマンドを介して別の ACI イメージを FEX ブートフラッシュにコピーします。

ステップ2 `boot aci <image> CLI` を実行してブート変数を設定し、リーフに変換します。

新しい FEX 設定

Cisco Nexus FX3 プラットフォームスイッチは、リーフモードで出荷されます。

- Cisco Nexus FX3 プラットフォームスイッチを FEX として使用するには
-

ステップ1 コンソールから `boot-fex CLI` を実行して FEX ブート変数を設定し、リロードして FEX に変換します。

ステップ2 新しい FEX をトポロジ内のリーフに接続します。

トポロジから FEX の中の既存のリーフを変更する

既存の ACI トポロジでは、リーフスイッチはスパインスイッチに直接接続されます。

ステップ1 リーフから FEX への変換は、`boot-fex` コマンドを介して実行することでトリガーできます。

ステップ2 FEX (以前のリーフ) を起動するには、トポロジ内の別のリーフに再接続する必要があります。

ステップ3 FEX ポリシーは、必要に応じて APIC で構成できます。

トポロジ内の既存の FEX からリーフに変更する

既存の ACI トポロジでは、FEX スwitch はリーフスイッチに直接接続されます。

-
- ステップ1** FEX からリーフへの変換は、FEX で `boot aci <image>` コマンドを使用してトリガーできます。
- ステップ2** リーフ（以前の FEX）は、APIC で起動するためにトポロジ内のスパイン スイッチに再接続する必要があります。
- ステップ3** その後、必要に応じて APIC でリーフ ポリシーを構成できます。
-

ギガビットイーサネット モジュール (GEM) の取り付け

- ステップ1** `setup-clean-config` コマンドを使用して、現在の設定をクリアします。
- ステップ2** 電源を切断してスイッチの電源をオフにします。
- ステップ3** 現在の GEM カードを新しい GEM カードに交換します。
- ステップ4** スイッチの電源を入れます。
-

第1世代スイッチから第2世代スイッチへのノードの移行

仮想ポートチャネル (vPC) を構成している/していない場合がある第1世代 Cisco Nexus 9000 シリーズ スイッチ。同じケーブルを使用している第2世代 Cisco Nexus 9000 シリーズ スイッチに移行しています。

第1世代 Cisco Nexus 9000 シリーズ スイッチには、製品 ID に -EX、-FX、または -GX を含まないそれらのスイッチを含みます。

第2世代 Cisco Nexus 9000 シリーズのスイッチには、製品 ID に -EX、-FX、-GX、またはそれ以降のサフィックスが付いているスイッチが含まれます。

第1世代のスイッチを第2世代のスイッチに移行するには、次の手順を実行する必要があります。

このスイッチでサポートされるトランシーバ、アダプタ、およびケーブルを確認するには、『[Cisco トランシーバ モジュール互換性情報](#)』を参照してください。

トランシーバの仕様と取り付けに関する情報を確認するには、『[Cisco Transceiver Modules Installation Guides](#)』を参照してください。

始める前に

- 移行中の第1世代のスイッチに接続している Cisco Application Policy Infrastructure Controller (APIC) をファブリックのその他のスイッチに移動し、Cisco APIC クラスタが「完全に適合」になるまで待ちます。

- 次の移行パスがサポートされます。
 1. 第1世代 Cisco Application Centric Infrastructure (ACI) のスイッチから、同じソフトウェア リリースを実行している第2世代 Cisco ACI スイッチへの移行。
 2. 異なるソフトウェア リリースを実行している第1世代の Cisco ACI スイッチから第2世代の Cisco ACI スイッチへの移行。

新しいスイッチに必要な新しいリリースで既存のスイッチがサポートされていない場合は、2番目の移行パスが必要です。例えば、Cisco ACI スイッチ 15.0 (1) 移行のリリースからサポートされていない Cisco Nexus 9300 (製品 ID にサフィックス -E 付きまたはなし) 第1世代 Cisco ACI スイッチから、15.0 (1) 移行のみでサポートされている新しいスイッチのいずれかに移行する場合。

第1世代のスイッチが vPC を構成している場合は、2番目の移行パスに進む前に、次の必須の前提条件の手順を完了します。

1. トラフィック損失の可能性があるため、メンテナンス ウィンドウ中に vPC 移行を実行することをお勧めします。
2. この手順を実行する前に、自動ファームウェア更新ポリシーを無効にする必要があります。
3. クラスタが古いリリースを実行している場合は、Cisco APIC クラスタを 4.2 (7v) リリースにアップグレードします。また、第1世代のスイッチを 14.2 (7v) リリースにアップグレードします。ファブリックが統合されるまで待ちます。
4. Cisco APIC クラスタを 5.2 (7f) リリースにアップグレードし、クラスタが「完全に適合」するのを待ちます。
5. 新しい第2世代スイッチがプリロードされ、Cisco APIC と同等のリリース、つまり 15.2(7f) リリースが実行されていることを確認します。ソースバージョンとターゲットバージョンのソフトウェア リリース 4.2(7v)/14.2(7v) および 5.2(7f)/15.2(7f) 以外のソフトウェア リリースは、この移行手順でサポートされていません。



- (注)
- 第2世代スイッチのポート数とポートタイプは、交換する第1世代スイッチと一致している必要があります。番号が一致しない場合は、新しいポートまたはポートタイプに対応するように構成を変更する必要があります。これは、同じソフトウェアバージョンを維持しながらハードウェアを移行する場合にも当てはまります。
 - 第1世代の非 vPC リーフ スイッチまたは第1世代スパイン スイッチを第2世代スイッチに移行するには、以下の手順の [ステップ 1 \(43 ページ\)](#) ~ [ステップ 6 \(43 ページ\)](#) に従ってください。vPC 関連の情報は、この移行には適用されません。

第1世代の非 vPC リーフ スイッチまたは第1世代スパイン スイッチを第2世代スイッチに移行する必要がある場合、送信元およびターゲットソフトウェアリリース 4.2 (7v) /14.2 (7v) および 5.2 (7f) /15.2 (7f) は必要ありません。ファブリックが、第2世代のスイッチ PID をサポートする必要なソフトウェア リリースを実行していることを確認します。
Cisco ACI

ステップ 1 Cisco APIC GUI から、動作中のセカンダリ vPC スイッチ ノードに対して **コントローラからの削除操作** を実行します。

Cisco APIC クリーンにより、スイッチが再起動します。操作が完了するまで約 10 分待ちます。このアクションでは、すべてのトラフィックでデータ トラフィックにその他の第一世代スイッチを使用するように促します。

- (注) **コントローラからの削除操作** を実行すると、動作可能なセカンダリ vPC のトラフィックが数秒間失われます。

ステップ 2 取り外した第2世代のスイッチからケーブルを接続解除します。

ステップ 3 スイッチ固有の『ハードウェア取り付けガイド』にある「スイッチシャーシの取り付け」セクションに記載されている手順の順序を逆に、第一世代のスイッチを取り外します。

ステップ 4 スイッチ固有の『ハードウェア取り付けガイド』の「スイッチシャーシの取り付け」セクションに記載されている手順に従って、第2世代スイッチを取り付けます。

ステップ 5 第1世代から取り外したゆるんだケーブルを、第2世代スイッチの同じポートに接続します。

ステップ 6 で新しい第2世代スイッチを登録します。Cisco APIC

新しいノードを同じノード名およびノードIDに登録します。このスイッチはファブリックの一部になります。Cisco APIC では新しいスイッチにポリシーをプッシュし、スイッチ世代の不一致があるため vPC レッグがダウンしたままになります。この時点で、vPC プライマリは引き続きデータトラフィックを送信します。

ステップ 7 [ステップ 8 \(43 ページ\)](#) に進む前に、新しいスイッチが構成をダウンロードするまで 10 ~ 15 分待ちます。

ステップ 8 Cisco APIC GUI から、vPC プライマリの **コントローラからの削除操作** を実行します。Cisco APIC クリーンにより、スイッチが再起動します。

操作が完了するまで約 10 分待ちます。Cisco APIC によりダウン状態になっていた第 2 世代スイッチの vPC レッグが起動します。このアクションにより、すべてのトラフィックが新しい第 2 世代スイッチに移動するように求められます。新しい第 2 世代スイッチの vPC ポートが起動するまでに数分かかる場合があります、その間にトラフィックがドロップします。トラフィック ドロップの期間は、ファブリック内のスケールとフローによって異なります。

- ステップ 9** 第 1 世代スイッチからケーブルを接続解除します。
- ステップ 10** [ステップ 3 \(43 ページ\)](#) で行ったように、第 1 世代のスイッチを取り外します。
- ステップ 11** で行ったように、第 2 世代スイッチを取り付けます。 [ステップ 4 \(43 ページ\)](#)
- ステップ 12** [ステップ 5 \(43 ページ\)](#) で行ったように、緩んだケーブルを接続します。
- ステップ 13** で新しい第 2 世代スイッチを登録します。Cisco APIC

新しいノードを同じノード名およびノード ID に登録します。このスイッチはファブリックの一部になります。Cisco APIC ではポリシーを新しいスイッチにプッシュし、vPC レッグが起動し、トラフィックの通過を開始します。

オプションのコンソールインターフェイスのセットアップ

スイッチの初期設定を実行するために、オプションでコンソールインターフェイスをセットアップできます。その場合には、アクセサリ キットで提供されるインターフェイス ケーブルを使用して、スイッチをコンソール デバイスに接続してください。スイッチ上のコンソールポートをモデムに接続できます。モデムに接続していない場合には、スイッチの電源投入前かスイッチのブート プロセスの完了後のいずれかに接続してください。

始める前に

コンソール デバイスは、VT100 ターミナル エミュレーションおよび非同期伝送をサポートする必要があります。

ステップ 1 次のデフォルトのポート特性に一致するように、ターミナル エミュレータ プログラムを設定します。

- 9600 ボー
- 8 データ ビット
- 1 ストップ ビット
- パリティなし

ステップ2 アクセサリ キットのインターフェイス ケーブルの RJ-45 コネクタをスイッチの RS-232 ポートに挿入し、ケーブルのもう一方の端の DB-9 コネクタをコンソール デバイスのシリアル ポートに挿入します。

次のタスク

以上で、スイッチの初期設定を実行できるようになりました（『Cisco ACI Getting Started Guide』を参照）。

オプションの管理接続の設定

モニタリングおよびトラブルシューティングの目的で、アウトオブバンド管理接続をセットアップできません（オプション）。その場合には、スイッチに応じてスイッチの RJ-45 管理ポートまたは SFP 管理ポートを、外部ハブ、スイッチ、またはルータに接続してください。

始める前に

IP アドレスの競合を防ぐため、管理接続を作成する前にスイッチの初期設定を完了し、IP アドレスを確立しておく必要があります。

ステップ1 インターフェイス ケーブルをスイッチの管理ポートに接続します。

ステップ2 ケーブルのもう一方の端部を外部ハブ、スイッチ、またはルータに接続してください。

光学抽出ツールを使用した光学トランシーバの削除

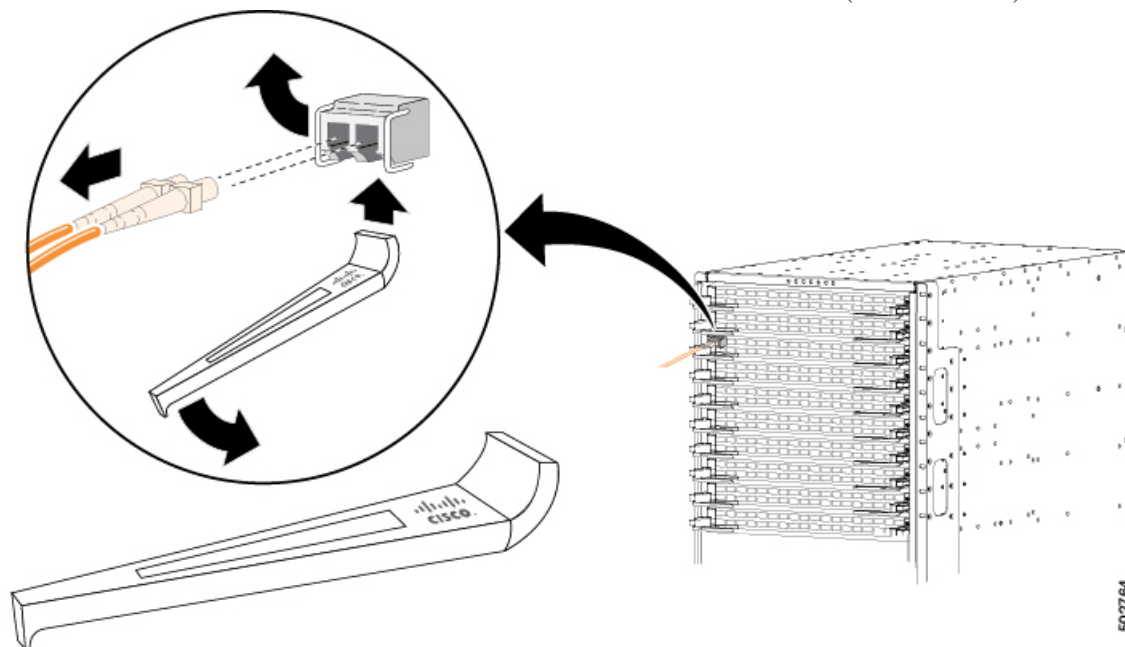
この手順では光学抽出ツールの両端を使用します。ベールラッチを開放するため幅広の終端を使用して、トランシーバモジュールを取り外すために幅狭の終端を使用します。

始める前に

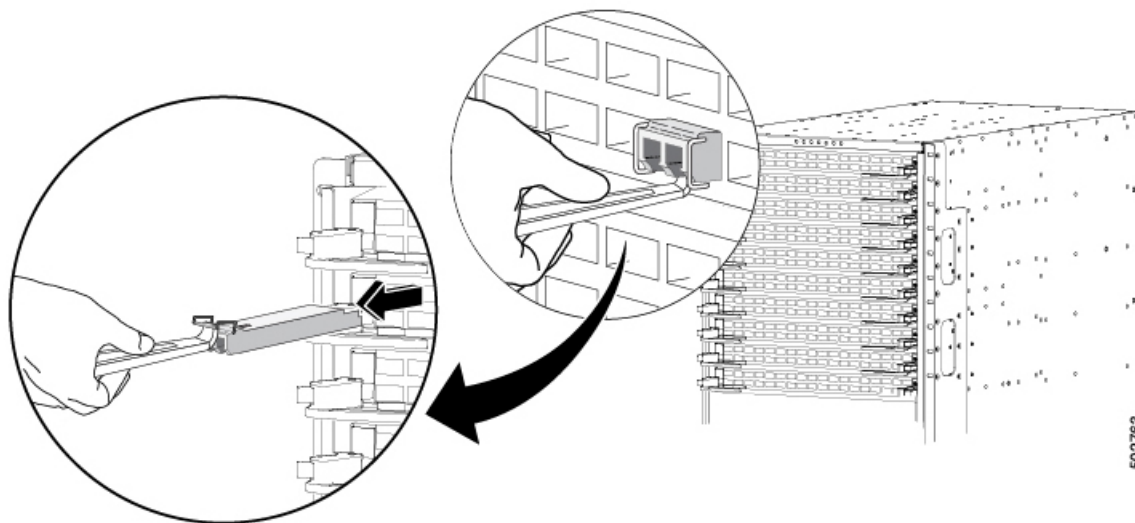
スイッチのコンポーネントを取り扱う前に、必ず接地済み静電放電（ESD）ストラップを着用してください。ストラップを接地するには、直接アース接地または接地済みラックやシャーシに取り付けます。金属間でアース接地に接続する必要があります。

ステップ1 トランシーバモジュールを取り外す前に、トランシーバモジュールから光ケーブルを取り外します。

ステップ2 ベール ラッチを取り外すには、光学抽出ツールの幅広側を使用します(次の図を参照)。



ステップ3 光学抽出ツールの幅狭な終端を使用して、トランシーバ モジュールを注意して取り外します(次の図を参



照)。

ステップ4 トランシーバ モジュールは、静電気防止用袋に収めるか、その他の保護環境下に置いてください。

トランシーバおよび光ケーブルのメンテナンス

高精度の信号を維持し、コネクタの損傷を防ぐためには、トランシーバおよび光ファイバケーブルを常に埃のない清潔な状態に保つ必要があります。汚れによって減衰（光損失）は増加します。減衰量は 0.35 dB 未満でなければなりません。

メンテナンスの際には、次の注意事項に従ってください。

- トランシーバは静電気に敏感です。静電破壊を防止するために、アースしたシャーシに接続している静電気防止用リストストラップを着用してください。
- トランシーバの取り外しおよび取り付けは、必要以上に行わないでください。取り付けおよび取り外しを頻繁に行うと、耐用年数が短くなります。
- 未使用の光接続端子には、必ずカバーを取り付けてください。埃によって光ファイバケーブルの先端が傷つかないように、使用前に清掃してください。
- コネクタの端に触れないように注意してください。端に触れると指紋が残り、その他の汚染の原因となることがあります。
- コネクタを定期的に清掃してください。必要な清掃の頻度は、設置環境によって異なります。また、埃が付着したり、誤って手を触れた場合には、コネクタを清掃してください。ウェットクリーニングとドライクリーニングの両方が効果的です。設置場所の光ファイバ接続清掃手順に従ってください。
- 埃が付着していないこと、および損傷していないことを定期的に確認してください。損傷している可能性がある場合には、清掃後に顕微鏡を使用してファイバの先端を調べ、損傷しているかどうかを確認してください。



第 5 章

コンポーネントの交換

- [電源モジュールの交換 \(49 ページ\)](#)

電源モジュールの交換

スイッチには、冗長性のために2つの電源モジュールが必要です。1つの電源モジュールで動作の必要電力を提供すると、新しい電源モジュールがシャーシ内の他のモジュールと同じエアフロー方向である限り、動作中に他の電源モジュールを交換できます。

電源は、設置されている他の電源と同じ電源タイプの、サポートされた電源と置き換えることができます。さらに、電源へのエアフローの方向は、設置されたファンモジュールのエアフローの方向に一致するか準拠するしなければなりません。スイッチで使用されているへのエアフローの方向に対して、ファンモジュールのカラーリングを参照してください。

AC 電源モジュールの交換

その他の電源がスイッチを備えている限り、動作中に AC 電源を交換できます。

始める前に



(注) 各電源のラッチのカラーリングで見ることにより、エアフローの方向を判別できます。赤紫色ラッチのAC電源はポート側吸気口へのエアフローがあり、青色ラッチの電源はポート側排気口へのエアフローがあります。

- AC電源は、交換用の電源モジュールで使用される電源ケーブルの届く範囲内にある必要があります。 $n+n$ 電源の冗長化を使用している場合は、シャーシに取り付けた電源モジュールごとに個別の電源が必要です。
- 交換用モジュールを取り付けるシャーシへのアース接続が存在する必要があります。AC電源に接続されたAC電源装置は、電源ケーブルを通じて、自動的に接地されます。

ステップ 1 次のとおり、AC 電源を削除します。

- a) 電源ケーブルのプラグを持ちながら、電源モジュールの電源コンセントからプラグを引き抜き、電源 LED が両方ともオフになっていることを確認します。
- b) 電源モジュールのハンドルを掴んでカラーリングされたリリース ラッチを電源モジュールのハンドルの方向に押します。
- c) シャーシから引き出す際、もう一方の手で下から電源モジュールを支えます。

注意 モジュール背面の電気コネクタに触れないようにし、他の何かが接触してコネクタが損傷しないようにします。

ステップ 2 交換用電源モジュールは、次のように取り付けます。

- a) 一方の手でモジュールの下部を持ち、もう一方の手でハンドルを持つ形で交換用電源モジュールを持ち、リリース ラッチが右側になるように電源モジュールを回転させ、電源モジュールの後端（電気接続の終端部）を空いている電源モジュール スロットに合わせ、慎重に、電源モジュールがカチッと音がして所定の位置にはまるまでスロットに完全に押し込みます。

(注) 電源モジュールが空きスロットに合わなかったら、モジュールを反転してから空きスロットに慎重に挿入します。

- b) リリース ラッチを使用せずに電源モジュールをスロットから引き出すようにして取り付け具合を確認します。

電源モジュールが動かなければ、スロットに確実に固定されています。電源モジュールが動く場合は、慎重に、カチッと音がするまでスロットに完全に押し込みます。

- c) 電源モジュール前面の電源コンセントに電源ケーブルを接続します。
- d) 電源コードのもう一方の端が電源モジュールに適した電源に接続されていることを確認します。

(注) 配電ユニットのコンセントの種類によっては、スイッチをコンセントに接続するために、オプションのジャンパケーブルが必要となる場合があります。

- e) 電源モジュールの LED が緑色になっていることを確認して、電源モジュールが動作可能であることを確認します。



付録 **A**

ラックの仕様

- ラックの概要 (51 ページ)
- キャビネットおよびラックの一般的な要件 (51 ページ)
- 標準オープンラックの要件 (52 ページ)
- 穴あき型キャビネットの要件 (52 ページ)
- ケーブル管理の注意事項 (53 ページ)

ラックの概要

外部の周囲温度が 0 ~ 104 °F (0 ~ 40 °C) であると想定し、次の種類のキャビネットおよびラックにスイッチを取り付けることができます。

- 標準穴あき型キャビネット
- ルーフファントレイ (下から上への冷却用) 付きの 1 枚壁型キャビネット
- 標準オープンラック



(注) 閉鎖型キャビネットに設置する場合には、標準穴あき型またはファントレイ付き1枚壁型の温度調節タイプを使用することを推奨します。



(注) 障害物 (電源ストリップなど) があると現場交換可能ユニット (FRU) へのアクセスに支障が発生する可能性があるため、障害物のないラックを使用してください。

キャビネットおよびラックの一般的な要件

また、キャビネットまたはラックは、次の要件を満たしている必要があります。

- 標準 19 インチ (48.3 cm) (ANSI/EIA-310-D-1992 のセクション 1 に基づく英国ユニバーサルピッチの規格に準拠しているマウント レール付きの 2 支柱または 4 支柱の EIA キャビネットまたはラック)。詳細については、[穴あき型キャビネットの要件 \(52 ページ\)](#) を参照してください。
- シャーシごとのラックの垂直方向の最小スペース要件：
 - 1 RU (ラック ユニット) スイッチの場合、1.75 インチ (4.4 cm)
 - 1 1/2 RU (ラック ユニット) スイッチの場合、2.63 インチ (6.68 cm)
 - 2 RU (ラック ユニット) スイッチの場合、3.5 インチ (8.8 cm)
 - 3 RU (ラック ユニット) スイッチの場合、5.25 インチ (13.3 cm)
- 装置の背面をラックに取り付けられない場合、2 本のラック取り付けレールの間の幅が、17.75 インチ (45.0 cm) 以上であること。4 支柱 EIA ラックの場合、前方の 2 本のレールの距離が 17.75 インチ (45.1 cm) であること。

4 支柱 EIA キャビネット (穴あき型または壁型) は、次の要件を満たしている必要があります。

- 光ファイバケーブルの最小曲げ半径を確保するために、キャビネットの前方取り付けレールから前面扉までに 3 インチ (7.6 cm) 以上のスペースが必要です。
- 背面ブラケットを取り付けられるように、前方取り付けレールの外面と後方取り付けレールの外面の距離が 23.0 ~ 30.0 インチ (58.4 ~ 76.2 cm) となっている必要があります。

標準オープンラックの要件

オープンラック (側面パネルまたは扉が付いていないもの) にシャーシを取り付ける場合は、ラックが次の要件を満たしていることを確認してください。

- 各シャーシについて、最低限、縦方向のラック スペースは、シャーシのラック ユニット (RU) と等しくなければなりません。1 ラック ユニットは 1.75 インチ (4.4 cm) に相当します。
- シャーシ通気口と壁の間隔が 2.5 インチ (6.4 cm) であること。

穴あき型キャビネットの要件

穴あき型キャビネットの穴は、前面扉、背面扉、および側面にあります。穴あき型キャビネットは、次の要件を満たす必要があります。

- 前面扉および背面扉の全体に穴があり、60 % 以上穴が開いていること。扉の高さの 1 RU あたり 15 平方インチ (96.8 平方 cm) 以上開口部があること。

- キャビネットの上面にも開口部があり、20% 以上穴が開いていること。
- 冷却が促進されるように、キャビネットの床面は開放型か穴あき型であること。

Cisco R シリーズ ラックは、これらの要件に適合しています。

ケーブル管理の注意事項

ケーブル管理を考慮し、ラック内のシャーシの上下のスペースを広げて、すべての光ファイバまたは銅ケーブルを簡単にラックに通せるようにすることもできます。



付録 **B**

システム仕様

- 環境仕様 (55 ページ)
- スイッチの寸法 (56 ページ)
- スイッチおよびモジュールの重量と数量 (56 ページ)
- トランシーバおよびケーブルの仕様 (57 ページ)
- スイッチの電源入力要件 (57 ページ)
- 電力仕様 (57 ページ)
- 電源ケーブルの仕様 (59 ページ)
- 適合規格仕様 (60 ページ)

環境仕様

環境		仕様
温度	周囲動作温度	0 ~ 55°C (32 ~ 131°F)
	非動作温度	-40 ~ 158°F (-40 ~ 70°C)
相対湿度	非動作時	5 ~ 85%
高度	動作時	0 ~ 6562 フィート (0 ~ 2,000 m)

スイッチの寸法

スイッチ	幅	奥行	高さ
Cisco Nexus 93108TC-FX3P	17.2 インチ (43.68 cm)	ファンまたはPSUなし : 45.73 cm (18インチ) ファン付き : 19.4 インチ (49.28 cm) PSUあり -53.47 cm (21.1インチ)	1.72 インチ (4.37 cm) (1 RU)

スイッチおよびモジュールの重量と数量

コンポーネント	ユニットあたりの重量	数量
Cisco Nexus 93108TC-FX3P シャーシ (N9K-C93108TC-FX3P)	ファンまたはPSUなし : 7.26 kg (16ポンド) ファンおよびPSU付き -10.43 kg (23ポンド)	1
ファン モジュール - ポート側排気 (青色) (NXA-FAN-35CFM-PE) - ポート側吸気 (赤紫色) (NXA-FAN-35CFM-PI)	— 0.26 ポンド (0.12 kg)	4
電源 - 1100-W AC ポート側排気 (青色) (NXA-PAC-1100W-PE) - 1100-W AC ポート側吸気 (赤紫色) (NXA-PAC-1100W-PI) - 1900-W AC ポート側吸気 (赤紫色) (NXA-PAC-1900W-PI)	— 1.36 kg (3ポンド) 1.36 kg (3ポンド) 1.63 kg (3.6ポンド)	2 (稼働用に1個と冗長性確保のために1個)

トランシーバおよびケーブルの仕様

このスイッチでサポートされるトランシーバ、アダプタ、およびケーブルを確認するには、<https://www.cisco.com/c/en/us/support/interfaces-modules/transceiver-modules/products-device-support-tables-list.html>を参照してください。

トランシーバの仕様およびインストール情報を確認するには、<https://www.cisco.com/c/en/us/support/interfaces-modules/transceiver-modules/products-device-support-tables-list.html>を参照してください。

スイッチの電源入力要件

次の表に、スイッチが消費する一般的な電力量を示します。また、ピーク条件に対してスイッチおよび電源にプロビジョニングする必要がある電力の最大量も示します。



- (注) 電源によっては、スイッチの最大電力要件を超える機能を備えている場合があります。スイッチの電力消費特性を確認するには、次の表にリストされている通常の要件と最大要件を参照します。

スイッチ	通常の消費電力 (AC または DC)	最大消費電力 (AC または DC)	熱放
Cisco Nexus 93108TC-FX3P	500 W	600 W	2047 時

電力仕様

電力仕様には、電源モジュールのタイプごとの仕様があります。

1100 W AC 電源モジュールの仕様

これらの仕様は NXA-PAC-1100W 電源の全バージョンに適用されます。

特性	仕様
AC 入力電圧	公称範囲 : 100 ~ 240 VAC (範囲 : 90 ~ 132 VAC、180 ~ 264 VAC)
AC 入力周波数	公称範囲 : 50 ~ 60 Hz (範囲 : 47 ~ 63 Hz)

特性	仕様
最大 AC 入力電流	100 VAC で 13 A 240 VAC で 6 A
最大入力電圧	100 VAC で 1300 VA
電源モジュールあたりの最大出力電力	1100 W
最大突入電流	33 A
最大保留時間	1100 W で 12 ms
電源の出力電圧	12 VDC
電源スタンバイ電圧	12 VDC
効率評価	Climate Savers Platinum Efficiency (80Plus Platinum 認定)
フォーム ファクタ	RSP1

1900 W AC 電源の仕様

これらの仕様は NXA-PAC-1900W 電源の全バージョンに適用されます。

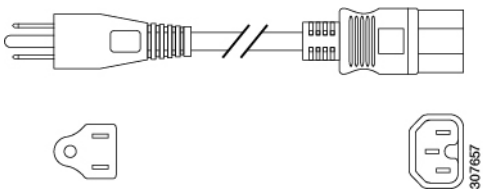
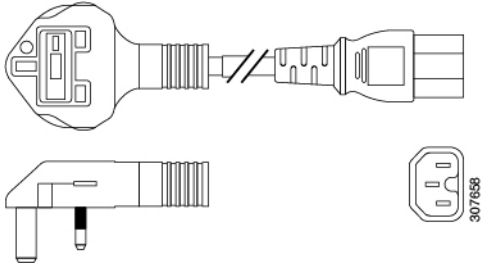
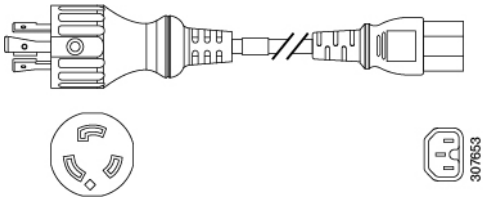
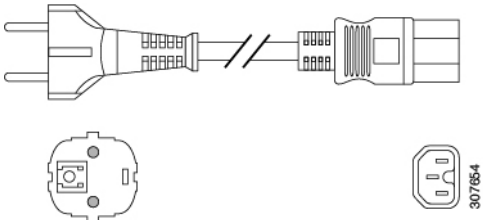
プロパティ	仕様
電源	1900 W
入力電圧	115 VAC～120 VAC、200 VAC～240 VAC
入力周波数	公称範囲：50 ～ 60 Hz（範囲：47 ～ 63 Hz）
最大入力電流	115 ～ 120 VAC で 16 A 200 ～ 240 VAC で 12 A
最大入力電圧	200 VAC で 2,400 VA
電源モジュールあたりの最大出力電力	1900 W
最大突入電流	48 A
最大ホールドアップ時間/ ライドスルー	1900 W で 20 ミリ秒
電源装置の出力電圧	(-) 56VDC

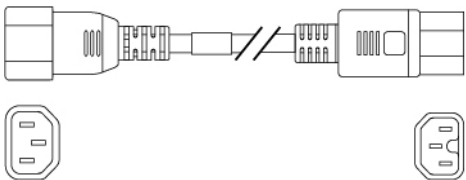

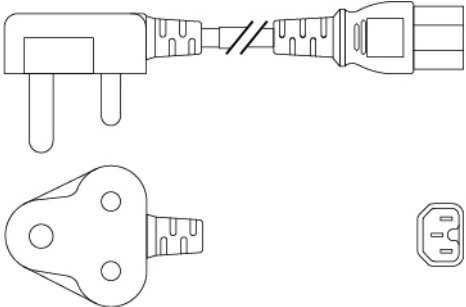
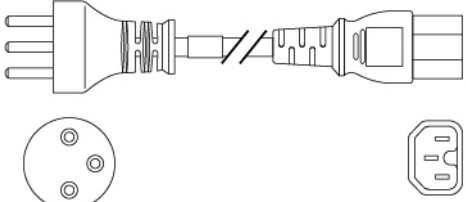
プロパティ	仕様
効率評価	Climate Savers Platinum Efficiency (80Plus Platinum 認定)

電源ケーブルの仕様

次のセクションでは、このスイッチとともに注文および使用する必要がある電源ケーブルを示します。

NXA PAC 1100W 電源モジュール用の電源ケーブル

ケーブル	説明	図
CAB-TA-NA	北米用 AC 電源ケーブル (タイプ A)	
CAB-TA-UK	英国用 AC 電源ケーブル (タイプ A)	
CAB-TA-250V-JP	日本用 250 V AC 電源ケーブル (タイプ A)	
CAB-TA-EU	ヨーロッパ用 AC 電源ケーブル (タイプ A)	

ケーブル	説明	図
CAB-C15-CBN	キャビネットジャンパ電源コード、250 VAC 13 A、C14-C15 コネクタ	
CAB: ACBZ-12A	AC電源コード (ブラジル)、12 A/125 V BR-3-20 プラグ (最大 12 A)	
CAB-TA-IN	インド用 AC 電源ケーブル (タイプ A)	
CAB-TA-IS	イスラエル用 AC 電源ケーブル (タイプ A)	

適合規格仕様

下表はスイッチの適合規格を示します。

表 2: 適合標準規格 : 安全性および EMC

仕様	説明
適合規格の遵守	本製品は、指令 2004/108/EC および 2006/95/EC による CE マークに準拠しています。

仕様	説明
安全性	<ul style="list-style-type: none"> • CAN/CSA-C22.2 No. 60950-1 第 2 版 • EN 60950-1 第 2 版 • IEC 60950-1 第 2 版 • IEC 623681 • AS/NZS 60950-1 • GB4943
EMC : エミッション	<ul style="list-style-type: none"> • 47CFR Part 15 (CFR 47) クラス A • AS/NZS CISPR22 クラス A • CISPR22 クラス A • EN55022 クラス A • ICES003 クラス A • VCCI クラス A • EN61000-3-2 • EN61000-3-3 • KN22 クラス A • CNS13438 クラス A
EMC : イミュニティ	<ul style="list-style-type: none"> • EN55024 • CISPR24 • EN300386 • KN 61000-4 シリーズ
RoHS	<p>本製品は、Ball Grid Array (BGA) 鉛ボールおよび鉛プレスフィットコネクタを除き、RoH-6 に準拠しています。</p>



付録 C

LED

- [スイッチシャーシの LED \(63 ページ\)](#)
- [ファンモジュールの LED \(63 ページ\)](#)
- [電源 LED \(63 ページ\)](#)

スイッチシャーシの LED

BCN、STS、ENV、LED は、スイッチ前面の左側にあります。ポート LED は最も近いポートを上下に指す三角形で表示されます。

ファンモジュールの LED

ファンモジュールの LED は、モジュール前面の通気孔の下にあります。

LED	カラー	ステータス
STS	緑	ファンモジュールは動作可能です。
	赤	ファンモジュールは動作可能ではありません (ファンはおそらく動作していません)。
	消灯	ファンモジュールに電力が供給されていません。

電源 LED

電源モジュールの LED は電源モジュールの左右面にあります。OK LED と障害LED によって示される状態の組み合わせは、次の表に示されるように、モジュールのステータスを表します。

OK LED	FAIL または FAIL/ID LED	ステータス
緑	消灯	電源装置はオンであり、スイッチに給電しています。
グリーンで点滅	消灯	電源モジュールがAC電源に接続されていますが、スイッチに電力が出力されていません。電源モジュールがシャーシに正しく取り付けられていない可能性があります。
消灯	消灯	取り付けられているすべての電源モジュールに電力が供給されていないか、または取り外した電源モジュールに電力が供給されていません。
消灯	オレンジに点滅	電源モジュールは動作していますが、警告状態が発生しています。おそらく次のいずれかの状況にあります。 <ul style="list-style-type: none"> • 高温 • 高電力 • 電源装置のファンが低速 • 低電圧 • 電源モジュールがシャーシに取り付けられていますが、電源から切断されました。
消灯	オレンジに点滅 (10 秒) してからオレンジ	電源モジュールが取り付けられていますが、電源に接続していません。
消灯	オレンジ	電源装置の故障：おそらく次のいずれかの状況にあります。 <ul style="list-style-type: none"> • 電圧オーバー • 過電流 • 温度過上昇 • 電源装置ファンの障害



付録 **D**

追加キット

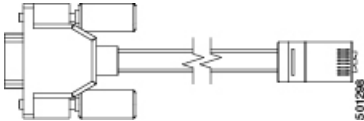
- ラックマウントキット NXK-ACC-KIT-1RU (65 ページ)
- エアーフロースリーブ (66 ページ)

ラックマウントキット NXK-ACC-KIT-1RU

下表は、1RU ラックマウントキット (NXK-ACC-KIT-1RU) の内容をリストし、説明しています。

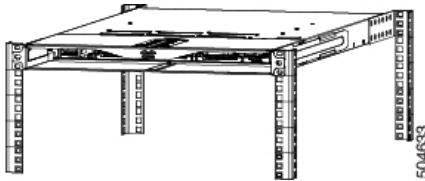
図	説明	数量
	ラックマウントキット <ul style="list-style-type: none"> • 前面ブラケット (2 個) • 背面ブラケット (2 個) • スライドレール (2) • M4 なべ頭ネジ (10) 	1
	接地ラグキット <ul style="list-style-type: none"> • 2 ホールラグ (1) • M4 X 8 mm プラスなベネジ (2) 	1
N/A	EAC 準拠のマニュアル	1
N/A	中国のお客様向け危険物質一覧	1

次の表では、注文可能なコンソールケーブル (CAB-CONSOLE-RJ45) を一覧表示し、説明しています。

図	説明	数量
	DB-9F および RJ-45F コネクタがあるコンソール ケーブル	1

エアーフロー スリーブ

次の表では、エアーフロー スリーブ (NXA-AIRFLOW-SLV9) を一覧表示して説明します。

図	説明	数量
	エアーフロー スリーブ	1

翻訳について

このドキュメントは、米国シスコ発行ドキュメントの参考和訳です。リンク情報につきましては、日本語版掲載時点で、英語版にアップデートがあり、リンク先のページが移動/変更されている場合がありますことをご了承ください。あくまでも参考和訳となりますので、正式な内容については米国サイトのドキュメントを参照ください。