



外部ネットワークへのルーテッド接続

この章は、次の内容で構成されています。

- [外部ネットワークへルーテッドされた接続について \(1 ページ\)](#)
- [MP-BGP ルートリフレクタ \(2 ページ\)](#)
- [ループ防止のための BGP ドメインパス機能について \(3 ページ\)](#)
- [外部ネットワークへのルーテッド接続のためのレイヤ 3 Out \(12 ページ\)](#)
- [レイヤ 3 ネットワーキングの注意事項 \(14 ページ\)](#)
- [L3Out の設定例 \(17 ページ\)](#)

外部ネットワークへルーテッドされた接続について

ネットワーク構成 (L3Out) 外部レイヤ 3 では、ファブリック以外のトラフィックを転送する方法を定義します。レイヤ 3 はし、他のノードのアドレスを見つける、ルートを選択して、サービスの品質を選択して、入力して、終了、およびファブリックを移動する際は、トラフィックを転送に使用されます。



-
- (注) ガイドラインとの設定と接続の外部レイヤ 3 を維持するための注意事項は、次を参照してください。 [レイヤ 3 ネットワーキングの注意事項 \(14 ページ\)](#)。
-

L3Outs の種類についての詳細は、[外部レイヤ 3 Outside 接続タイプ](#) を参照してください。

MP-BGP ルートリフレクタ

GUI を使用した MP-BGP ルートリフレクタの設定

手順

-
- ステップ 1 メニューバーで、[System] > [System Settings] の順に選択します。
- ステップ 2 [ナビゲーション (Navigation)] ペインで、[BGP ルートリフレクタ (BGP Route Reflector)] を右クリックして、[ルートリフレクタノードの作成 (Create Route Reflector Node)] をクリックします。
- ステップ 3 [ルートリフレクタノードの作成 (Create Route Reflector Node)] ダイアログボックスで、[スパインノード (Spine Node)] ドロップダウンリストから、適切なスパインノードを選択します。 **Submit** をクリックします。
- (注) 必要に応じてスパインノードを追加するには、上記の手順を繰り返してください。
- スパインスイッチがルートリフレクタノードとしてマークされます。
- ステップ 4 **BGP Route Reflector** プロパティエリアの **Autonomous System Number** フィールドで、適切な番号を選択します。 **Submit** をクリックします。
- (注) 自律システム番号は、Border Gateway Protocol (BGP) がルータに設定されている場合は、リーフが接続されたルータ設定に一致する必要があります。スタティックまたは Open Shortest Path First (OSPF) を使用して学習されたルートを使用している場合は、自律システム番号値を任意の有効な値にできます。
- ステップ 5 メニューバーで、[ファブリック (Fabric)] > [ファブリックポリシー (Fabric Policies)] > [ポッド (Pods)] > [ポリシーグループ (Policy Groups)] をクリックします。
- ステップ 6 [ナビゲーション (Navigation)] ペインで、[ポリシーグループ (Policy Groups)] を展開して右クリックし、[POD ポリシーグループの作成 (Create POD Policy Group)] をクリックします。
- ステップ 7 [ポッドポリシーグループの作成 (Create Pod Policy Group)] ダイアログボックスで、[名前 (Name)] フィールドに、ポッドポリシーグループの名前を入力します。
- ステップ 8 [BGP Route Reflector Policy] ドロップダウンリストで、適切なポリシー (デフォルト) を選択します。 [Submit] をクリックします。
- BGP ルートリフレクタのポリシーは、ルートリフレクタのポッドポリシーグループに関連付けられ、BGP プロセスはリーフスイッチでイネーブルになります。
- ステップ 9 メニューバーで、[ファブリック (Fabric)] > [ファブリックポリシー (Fabric Policies)] > [プロファイル (Profiles)] > [ポッドプロファイルデフォルト (Pod Profile default)] > [デフォルト (default)] を選択します。
- ステップ 10 [Work] ペインで、[Fabric Policy Group] ドロップダウンリストから、前に作成されたポッドポリシーを選択します。 [Submit] をクリックします。

ポッド ポリシー グループが、ファブリック ポリシー グループに適用されました。

MP-BGP ルート リフレクタ 設定の確認

手順

ステップ 1 次の操作を実行して、設定を確認します。

- a) セキュアシェル (SSH) を使用して、必要に応じて各リーフスイッチへの管理者としてログインします。
- b) `show processes | grep bgp` コマンドを入力して、状態が **S** であることを確認します。
状態が **NR** (実行していない) である場合は、設定が正常に行われませんでした。

ステップ 2 次の操作を実行して、自律システム番号がスパインスイッチで設定されていることを確認します。

- a) SSH を使用して、必要に応じて各スパインスイッチへの管理者としてログインします。
- b) シェル ウィンドウから次のコマンドを実行します。

例 :

```
cd /mit/sys/bgp/inst
```

例 :

```
grep asn summary
```

設定した自律システム番号が表示される必要があります。自律システム番号の値が **0** と表示される場合は、設定が正常に行われませんでした。

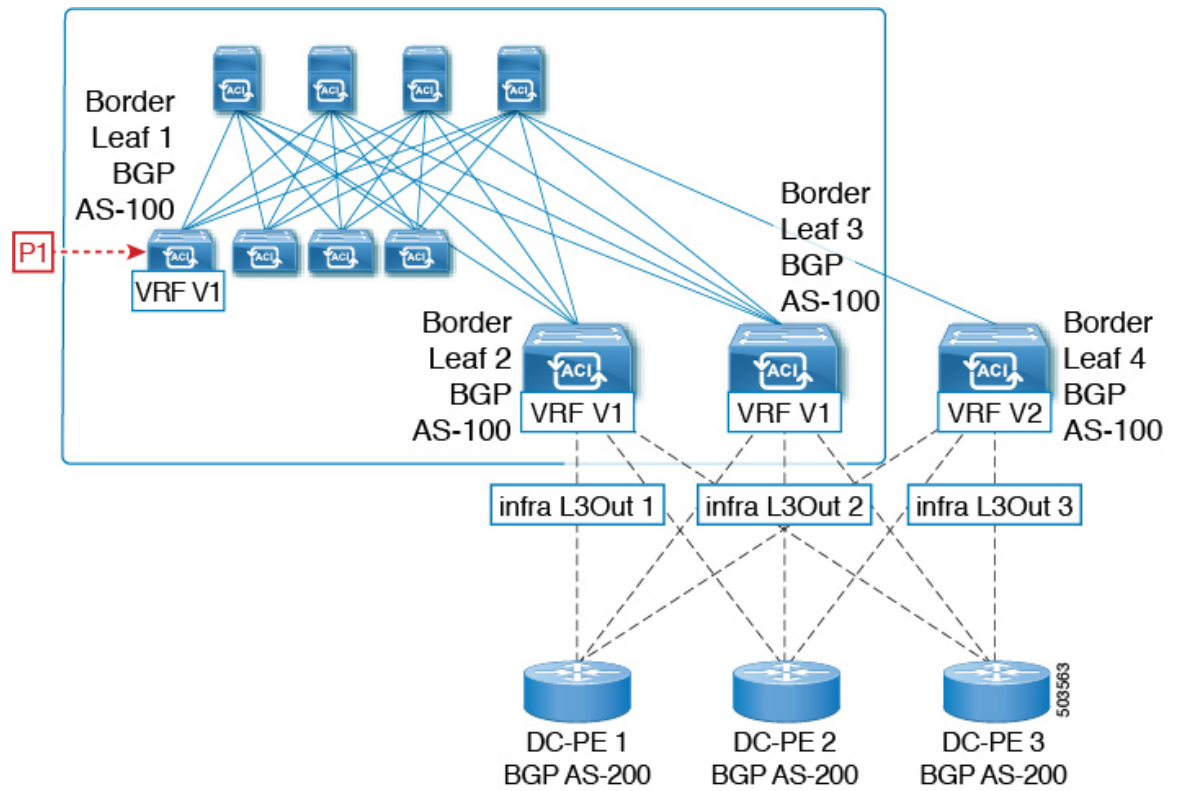
ループ防止のための BGP ドメインパス機能について

BGP ルーティング ループは、次のようなさまざまな条件が原因で発生することがあります。

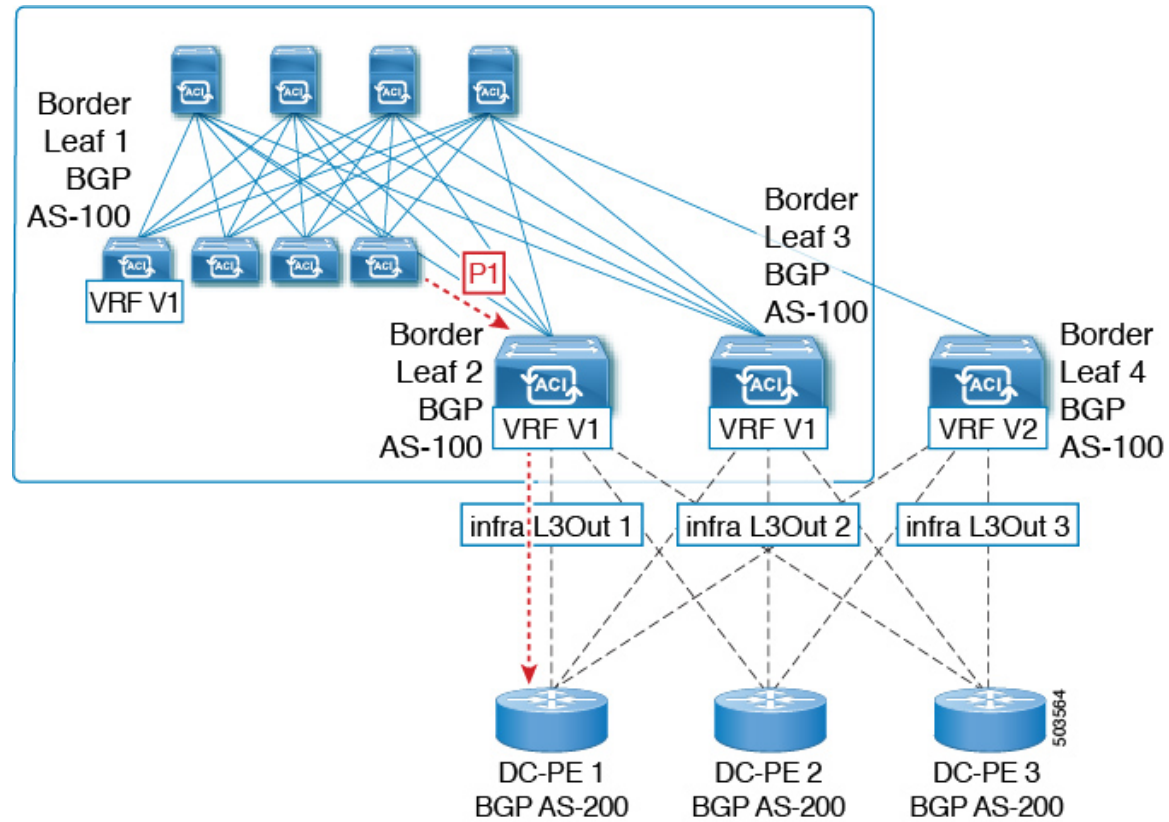
- AS パス チェックなどの既存の BGP ループ防止メカニズムの意図的な無効化
- 異なる VRF または VPN 間のルート リーク

次に、BGP ルーティング ループが発生するシナリオの例を示します。

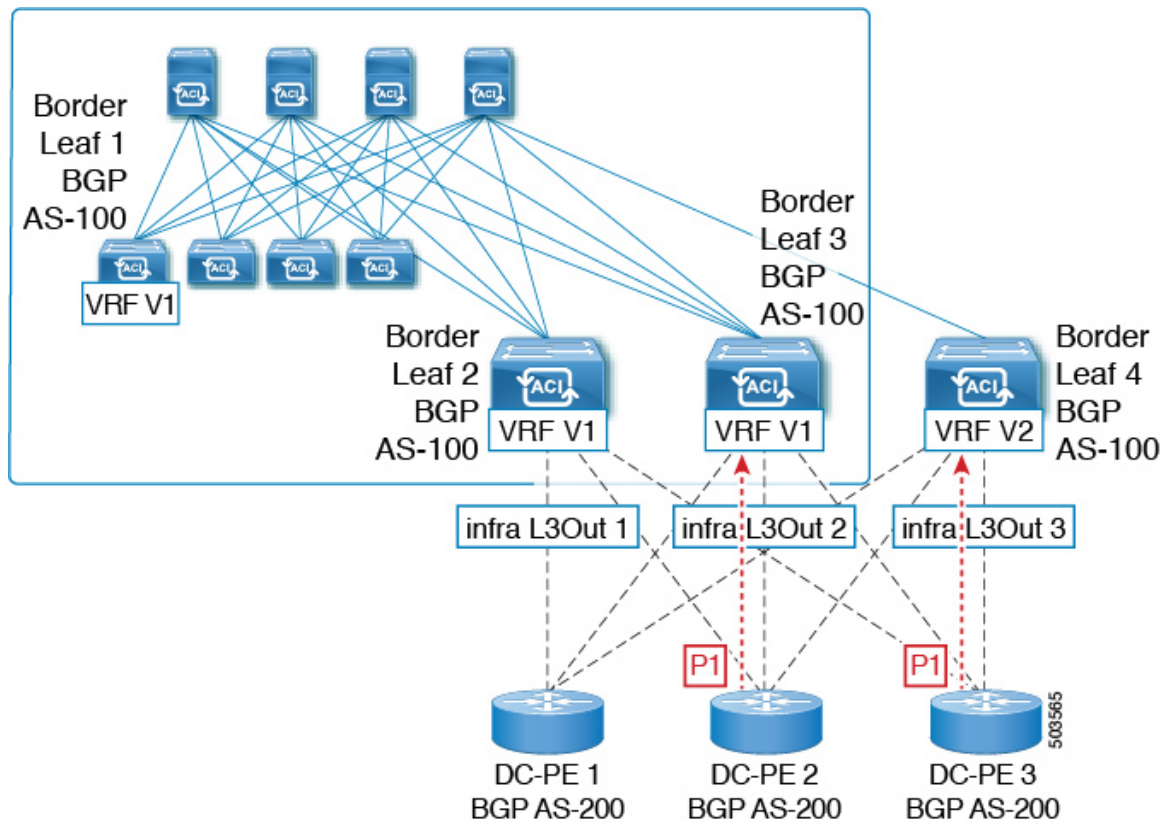
1. BGP IP L3Out ピアから受信したプレフィックス **P1** は、Multiprotocol Border Gateway Protocol (MP-BGP) を使用して ACI ファブリックでアドバタイズされます。



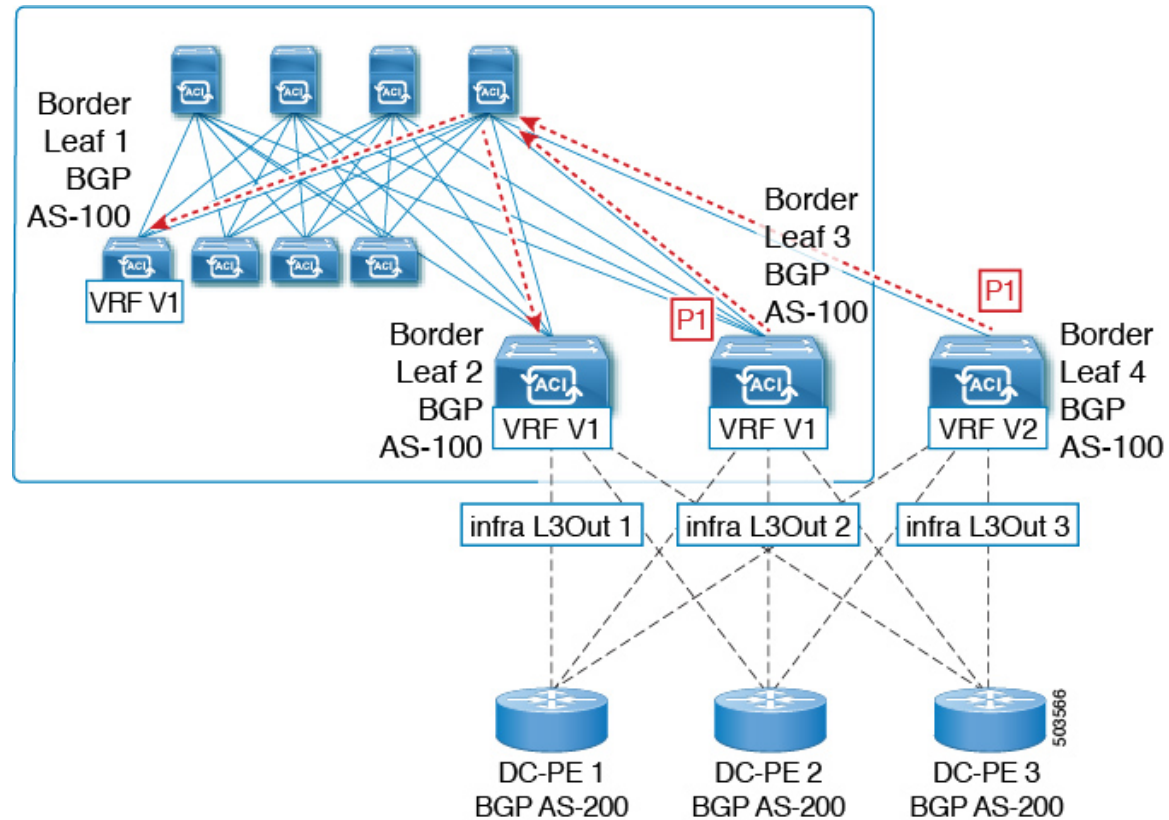
2. 中継のケースとして、このプレフィックスは SR-MPLS インフラ L3Out を介して外部にアドバタイズできます。



3. このプレフィックスは、同じ VRF または異なる VRF のいずれかで、コアから ACI ファブリックにインポートできます。



4. BGP ルーティンググループは、同じ VRF から、または別の VRF からのリークによって、このインポートされたプレフィックスが発信元スイッチにアドバタイズされる時に発生します。



リリース 5.1(3) 以降では、新しい BGP ドメインパス機能を使用できます。これは、次の方法で BGP ルーティング ループを支援します。

- 同じ VPN または拡張 VRF 内、および異なる VPN または VRF 内のルートが通過する個別のルーティング ドメインを追跡します。
- ルートがすでに通過したドメイン内の VRF にループバックするタイミングを検出します（通常、ドメイン間のステッチングポイントである境界リーフスイッチだけでなく、場合によっては内部スイッチでも）。
- ループにつながる場合に、ルートがインポートまたは受け入れられないようにします。

ACI ファブリック内では、VRF スcopeはグローバルであり、設定されているすべてのスイッチに拡張されます。したがって、VRF のドメインからエクスポートされたルートは、他のスイッチの VRF に受信されないようにします。

次のコンポーネントは、ループ防止のために BGP ドメインパス機能で使用されます。

- **Routing domain ID** : ACI サイトのすべてのテナント VRF は、1 つの内部ファブリック ドメイン、各 SR-MPLS インフラ L3Out の各 VRF に 1 つのドメイン、および各 IP L3Out に 1 つのドメインに関連付けられます。BGP ドメインパス機能が有効になっている場合、これらの各ドメインには、次の形式で一意的ルーティング ドメイン ID が割り当てられます。Base:<variable>

- Base は、[BGP ルートリフレクタ ポリシー (BGP Route Reflector Policy)] ページの [ドメイン ID ベース (Domain ID Base)] フィールドに入力されたゼロ以外の値です。
- <variable> は、そのドメイン専用にランダムに生成された値です。
- **ドメインパス (Domain path)** : ルートが通過するドメインセグメントは、BGP ドメインパス属性を使用して追跡されます。
 - ルートを受信する送信元ドメインの VRF のドメイン ID がドメインパスの先頭に追加されます。
 - 送信元ドメイン ID はドメインパスの先頭に追加され、境界リーフスイッチのドメイン間でルートが再生成されます。
 - VRF のローカルドメイン ID のいずれかがドメインパスにある場合、外部ルートは受け入れられません。
 - ドメインパスは、次のように表される各ドメインセグメントとともに、オプションの遷移 BGP パス属性として伝送されます。 <Domain-ID:SAFI>
 - ACI 境界リーフスイッチは、ドメイン内のリンクを追跡するために、ローカルに発信されたルートと外部ルートの両方に VRF 内部ドメイン ID を付加します。
 - 内部ドメインからのルートをインポートし、競合する外部ドメイン ID を持つノードの VRF にインストールして、内部バックアップまたは中継パスを提供できます。
 - インフラ L3Out ピアの場合、ピアドメインのドメイン ID がルートのドメインパスに存在する場合、ピアへのルートのアドバタイズメントはスキップされます (アウトバウンドチェックは IP L3Out ピアには適用されません)
 - 境界リーフスイッチと非境界リーフスイッチはどちらもドメインパス属性を処理します。



(注) ループ防止のために BGP ドメインパス機能を設定するか、GUI または REST API を使用して、受信したドメインパスを送信するように設定をイネーブルにすることができます。ループ防止のために BGP ドメインパス機能を設定したり、NX-OS スタイルの CLI を介して受信ドメインパスを送信するように設定したりすることはできません。



(注) 以前のリリースからリリース 5.1(3) にアップグレードするときに、VRF 間共有サービス用に設定されたコントラクトがある場合、BGP ドメイン ID にリリース 5.1(3) にアップグレードする前に設定された契約で設定されています。このような状況では、契約を削除してから、契約を追加直すと、BGP ドメインの更新が可能になります。これは、リリース 5.1(3) へのアップグレード前に設定された契約がある場合にのみ問題になります。これは、リリース 5.1(3) へのアップグレードの完了後に新しい契約を作成する場合は問題になりません。

GUI を使用したループ防止のための BGP ドメインパス機能の設定

始める前に

[ループ防止のための BGP ドメインパス機能について](#)に記載されている情報を使用して、BGP ドメインパス機能に精通します。

手順

ステップ 1 ループ防止に BGP ドメインパス機能を使用する場合は、BGP ルートリフレクターに BGP ドメインパス属性を設定します。

(注) ループ防止に BGP ドメインパス機能を使用しないが、受信したドメインパスを送信する場合は、この手順で BGP ドメインリフレクターの BGP ドメインパス機能を有効にしないでください。代わりに、に直接移動して、適切な BGP 接続ウィンドウの [ドメインパスの送信 (Send Domain Path)] フィールドのみを有効にします。
[ステップ 2 \(10 ページ\)](#)

a) [システム (System)] > [システム設定 (System Settings)] > [BGP ルートリフレクター (BGP Route Reflector)] の順に移動します。

[BGP ルートリフレクター (BGP Route Reflector)] ウィンドウが表示されます。このウィンドウで [ポリシー (Policy)] ページタブが選択されていることを確認します。

b) [ドメイン ID ベース (Domain ID Base)] フィールドを見つけます。

c) [ドメイン ID ベース (Domain ID Base)] フィールドに数値を入力します。

- BGP ドメインパス機能を有効にするには、1 - 4294967295 の値を入力します。ACI ファブリックがマルチサイト環境の一部である場合は、この [ドメイン ID ベース (Domain ID Base)] フィールドでこの ACI ファブリックに固有の一意の値を使用してください。
- BGP ドメインパス機能を無効にするには、この [ドメイン ID ベース (ID Base)] フィールドに 0 を入力します。

ループ防止の BGP ドメインパス機能が有効になっている場合は、Base:<variable> 形式の暗黙のルーティングドメイン ID が割り当てられます。

- [ベース (Base)] は、この [ドメイン ID ベース (Domain ID Base)] フィールドに入力したゼロ以外の値です。
- <変数 (variable)> は、VRF または L3Out 用にランダムに生成された値で、ループ防止の BGP ドメインパス機能に使用されます。

このルーティングドメイン ID は、次のドメインを識別するために BGP に渡されます。

- VRF : そのテナントの VRF ウィンドウの [ポリシー (Policy)] タブにある [ルーティング ドメイン ID (Routing Domain ID)] フィールドに示されているように、各 VRF にランダムに生成された値を使用して内部ドメイン ID によって識別されます。
- IP L3Out : IP L3Out の [BGP ピア接続プロファイル (BGP Peer Connectivity Profile)] ウィンドウの [ルーティング ドメイン ID (Routing Domain ID)] フィールドに示されているように、各 IP L3Out に対してランダムに生成された値を使用して、外部ドメイン ID によって識別されます。
- SR-MPLS infra L3Out : 各 SR-MPLS VRFL3Out のウィンドウの [SR-MPLS Infra L3Outs] テーブルの [ルーティング ドメイン ID (Routing Domain ID)] 列に示されているように、各 SR-MPLS infra L3Out の各 VRF にランダムに生成された値を使用して、外部ドメイン ID によって識別されます。

Domain-Path 属性は、パス内のルーティングドメイン ID に基づいてループをチェックするために着信方向で処理されます。Domain-Path 属性はピアに送信されます。これは、次の手順で説明するように、IP L3Out または SR-MPLS infraL3Out の BGP ピアレベルの [ドメインパスの送信 (Send Domain Path)] フィールドを使用して個別に制御されます。

ステップ 2 BGP ドメインパス属性をピアに送信するには、適切な BGP 接続ウィンドウで [ドメインパスの送信 (Send Domain Path)] フィールドを有効にします。

ループ防止のために BGP ドメインパス機能を使用する場合は、最初に [ドメインベース ID (Domain Base ID)] を設定してから、ここで [ドメインパスの送信 (Send Domain Path)] フィールドを有効にします。 [ステップ 1 \(9 ページ\)](#) ループ防止のために BGP ドメインパス機能を使用しない場合でも、受信したドメインパスを送信する場合は、ここで [ドメインパスの送信 (Send Domain Path)] フィールドのみを有効にします (その場合は [ドメインベース ID (Domain Base ID)] を設定しないでください) 。 [ステップ 1 \(9 ページ\)](#)

- IP L3Out ピアの [ドメインパスの送信 (Send Domain Path)] フィールドを有効にするには、次の手順を実行します。
 1. IP L3Out ピアの [BGP ピア接続プロファイル (BGP Peer Connectivity Profile)] ウィンドウに移動します。
 [テナント (Tenant)] > [tenant_name] > [ネットワーキング (Networking)] > [L3Outs] > [L3Out_name] > [論理ノードプロファイル (Logical Node Profile)] > [log_node_prof_name] > [論理インターフェイスプロファイル (Logical Interface Profile)] > [log_int_prof_name] > [BGP ピア (BGP Peer)] <address>-ノード (Node) -[<node_ID>]
 - この設定された L3Out の [BGP ピア接続プロファイル (BGP Peer Connectivity Profile)] ウィンドウが表示されます。
 2. [BGP ピア接続プロファイル (BGP Peer Connectivity Profile)] ウィンドウで [BGP 制御 (BGP Controls)] 領域を見つけます。
 3. [BGP 制御 (BGP Controls)] 領域で、[ドメインパスの送信 (Send Domain Path)] フィールドの横にあるボックスをクリックします。
 4. [送信 (Submit)] をクリックします。`

このアクションは、BGP ドメインパス属性をピアに送信します。

- SR-MPLS インフラ L3Out ピアの [ドメインパスの送信 (Send Domain Path)] フィールドを有効にするには、次の手順を実行します。

1. [テナント (Tenant)] > [infra] > [ネットワークング (Networking)] > [SR-MPLS Infra L3Outs] > [SR-MPLS-infra-L3Out_name] > [論理ノード プロファイル (Logical Node Profiles)] > [log_node_prof_name] の順に移動します。

この設定済み SR-MPLS インフラ L3Out の [論理ノードプロファイル (Logical Node Profile)] ウィンドウが表示されます。

2. [BGP-EVPN 接続プロファイル (BGP-EVPN Connectivity Profile)] 領域を見つけ、新しい BGP-EVPN 接続ポリシーを作成するか、または既存の BGP-EVPN 接続ポリシーの [ドメインパスの送信 (Send Domain Path)] フィールドを有効にするかを決定します。

- 新しい BGP-EVPN 接続ポリシーを作成する場合は、[BGP-EVPN 接続プロファイル (BGP-EVPN Connectivity Profile)] 領域のテーブルの上にある [+] をクリックします。[BGP-EVPN 接続ポリシーの作成 (Create BGP-EVPN Connectivity Policy)] ウィンドウが表示されます。
- 既存の BGP-EVPN 接続ポリシーの [ドメインパスの送信 (Send Domain Path)] フィールドを有効にする場合は、[BGP-EVPN 接続プロファイル (BGP-EVPN Connectivity Profile)] 領域のテーブルでそのポリシーをダブルクリックします。[BGP-EVPN 接続ポリシー (BGP-EVPN Connectivity Policy)] ウィンドウが表示されます。

3. ウィンドウで [BGP 制御 (BGP Controls)] 領域を見つけます。
4. [BGP 制御 (BGP Controls)] 領域で、[ドメインパスの送信 (Send Domain Path)] フィールドの横にあるボックスをクリックします。
5. [送信 (Submit)] をクリックします。

このアクションは、BGP ドメインパス属性をピアに送信します。

ステップ 3 適切なエリアに移動して、さまざまなドメインに割り当てられたルーティング ID を確認します。

- VRF ドメインに割り当てられたルーティング ID を確認するには、次の手順を実行します。
Tenant tenant_name Networking VRFs VRF_name をクリックし、その VRF の [ポリシー (Policy)] タブをクリックして、[VRF] ウィンドウの [ルーティング ドメイン ID (Routing Domain ID)] フィールドのエントリを見つけます。 > > >
- IP L3Out ドメインに割り当てられたルーティング ID を確認するには、次の手順を実行します。
[テナント (Tenants)] > [tenant_name] > [ネットワークング (Networking)] > [L3Outs] > [L3Out_name] > [論理ノード プロファイル (Logical Node Profiles)] > [log_node_prof_name] > [BGP ピア (BGP Peer)] の順に移動し、その後 [BGP ピア接続プロファイル (BGP Peer

Connectivity Profile)] ウィンドウの [ルーティング ドメイン ID (Routing Domain ID)] フィールドでエントリを見つけます。

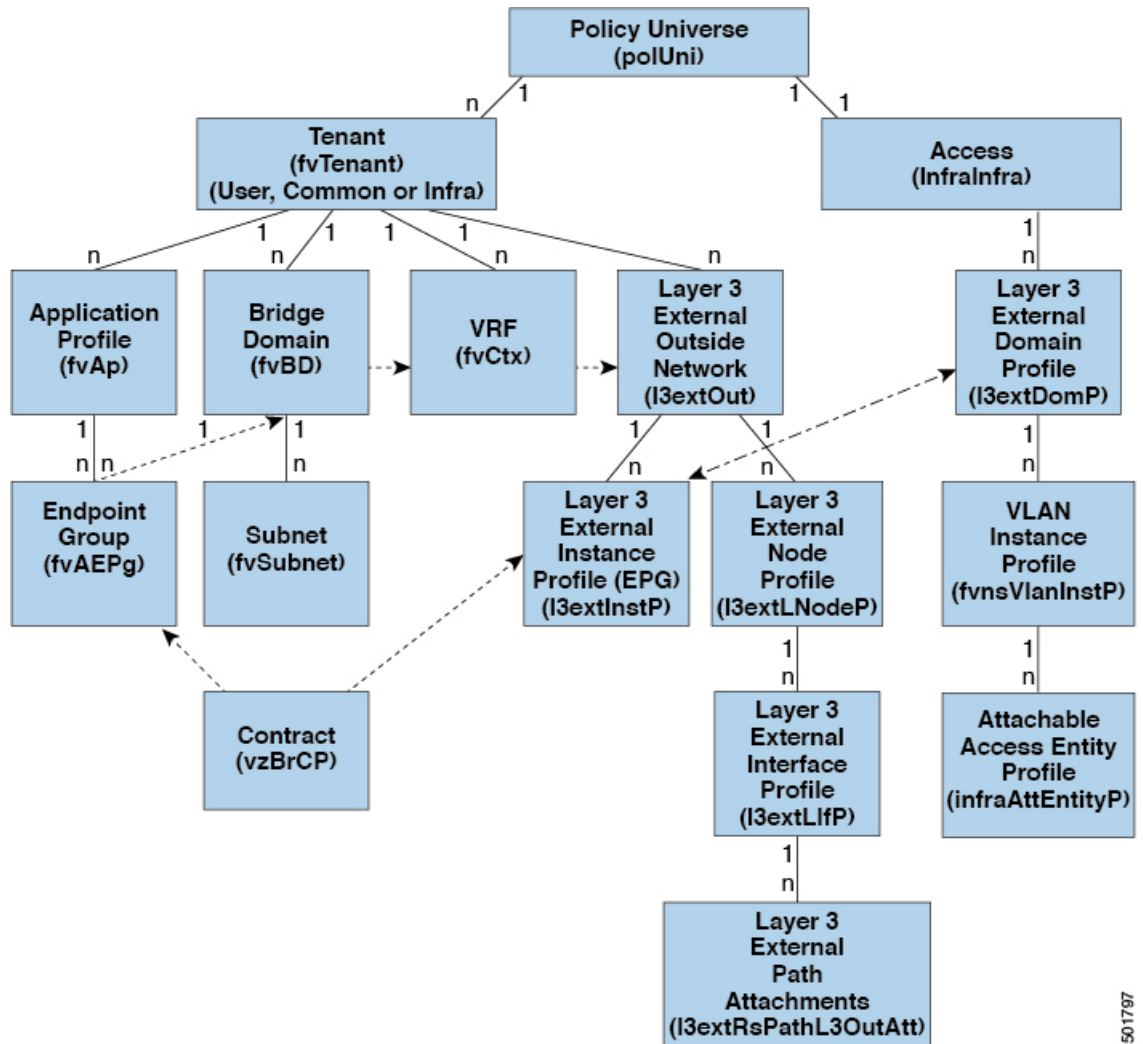
- SR-MPLS インフラ L3Out ドメインに割り当てられたルーティング ID を確認するには、次の場所に移動します。

[テナント (Tenants)] [tenant_name] [ネットワーキング (Networking)] [SR-MPLS VRF L3Outs] [SR-MPLS_VRF_L3Out_name] をクリックし、[SR-MPLS VRFL3Out] のウィンドウで [SR-MPLS Infra L3Outs] テーブルの [ルーティング ドメイン ID (Routing Domain ID)] カラムのエントリを見つけます。 > > >

外部ネットワークへのルーテッド接続のためのレイヤ 3 Out

外部ネットワークへのルーテッド接続は、次の図の階層で示すようにファブリック アクセス (infraInfra) 外部ルーテッドドメイン (l3extDomP) をレイヤ 3 外部外側ネットワーク (l3extOut) のテナント レイヤ 3 外部インスタンス プロファイル (l3extInstP または外部 EPG) に関連付けることによって有効になります。

図 1: レイヤ 3 外部接続のポリシー モデル



501797

レイヤ 3 外部アウトサイドネットワーク (l3extOut オブジェクト) には、ルーティングプロトコルのオプション (BGP、OSPF、または EIGRP またはサポートされている組み合わせ) およびスイッチとインターフェイス固有の設定が含まれています。l3extOut にルーティングプロトコル (たとえば、関連する仮想ルーティングおよび転送 (VRF) およびエリア ID を含む OSPF) が含まれる一方で、レイヤ 3 外部インターフェイスのプロファイルには必要な OSPF インターフェイスの詳細が含まれます。いずれも OSPF のイネーブル化に必要です。

l3extInstP EPG は、コントラクトを通してテナント EPG に外部ネットワークを公開します。たとえば、Web サーバのグループを含むテナント EPG は、l3extOut に含まれるネットワーク設定に応じてコントラクトを介して l3extInstP EPG と通信できます。外部ネットワーク設定は、ノードを L3 外部ノードプロファイルに関連付けることで複数のノードに容易に再利用できます。同じプロファイルを使用する複数のノードをフェールオーバーやロードバランシングのために設定できます。ノードを複数の l3extOuts に追加することで、l3extOuts に関連付けられている VRF がノードでも展開されます。拡張性に関する情報については、現行の「*Verified Scalability Guide for Cisco ACI*」を参照してください。

レイヤ3 ネットワーキングの注意事項

レイヤ3 外部接続を作成し、維持する際には、次のガイドラインを使用してください。

トピック	注意またはガイドライン
vPC ペアの境界リーフスイッチが、誤った VNID を持つ BGP パケットをピア上で学習したエンドポイントに転送する問題	<p>設定に次の条件が存在する場合：</p> <ul style="list-style-type: none"> • 2つのリーフスイッチが vPC ペアの一部である • L3Out の背後に接続されている2つのリーフスイッチの場合、宛先エンドポイントは2番目（ピア）の境界リーフスイッチに接続され、エンドポイントはそのリーフスイッチで学習されたピアです。 <p>ピアが学習したエンドポイント宛での BGP パケットを受信する入力リーフスイッチでエンドポイントが学習した場合、L3Out の背後にある最初のレイヤ3 スイッチ間で中継 BGP 接続が確立できないという問題が発生する可能性があります。および vPC ペアの2番目のリーフスイッチ上のピア上で学習されたエンドポイント。これは、ポート 179 を持つ中継 BGP パケットが VRF VNID ではなくブリッジドメイン VNID を使用して誤って転送されるために発生します。</p> <p>この問題を解決するには、エンドポイントをファブリック内の他の非ピアリーフスイッチに移動して、リーフスイッチで学習されないようにします。</p>
境界リーフスイッチおよび GIR（メンテナンス）モード	<p>境界リーフスイッチに静的ルートがあり、GIR（Graceful Insertion and Removal）モード、またはメンテナンスモードがある場合、境界リーフスイッチからのルートは ACI ファブリックにあるルーティングテーブルから削除されない可能性があります、ルーティングの問題が発生します。</p> <p>この問題を回避するには、次のいずれかを実行します。</p> <ul style="list-style-type: none"> • その他の境界リーフスイッチで同じ管理ディスタンスを持つ同じ静的ルートを設定するか、 • 静的ルートの次のホップへの到達性を追跡するため IP SLA または BFD を使用します
L3Out 集約統計情報は出力ドロップカウンタをサポートしません	<p>[テナント (Tenants)] [tenant_name] [ネットワーク (Networking)] [L3Out] [L3Out_name] [統計情報 (Stats)] を介して、[統計情報の選択 (Select Stats)] ウィンドウにアクセスすると、L3Out 集約統計情報が出力ドロップカウンタをサポートしていないことがわかります。 >>>> これは、EPG VLAN からの出力ドロップを記録する ASIC に現在ハードウェアテーブルがないため、これらのカウンタに統計情報が入力されないためです。 EPG VLAN の入力ドロップだけがあります。</p>

トピック	注意またはガイドライン
CLIによる更新	API または GUI で作成され CLI を通して更新されたレイヤ3 外部ネットワークについては、プロトコルはAPI またはGUI を通して外部ネットワークでグローバルに有効にする必要があり、CLI を介してさらに更新を行う前に、すべての参加ノードのノードプロファイルは API または GUI を通して追加される必要があります。
同じノード上のレイヤ3 ネットワークのループバック	同じノードで2つのレイヤ3 の外部ネットワークを設定するときに、ループバックはレイヤ3 ネットワークに別々に設定されます。
入力ベース ポリシーの適用	Cisco APIC リリース 1.2(1) 以降、入力ベース ポリシーの適用により、出入力両方向でレイヤ3 アウトサイド (L3Out) トラフィックにポリシー適用を定義できます。デフォルトでは入力になっています。リリース 1.2(1) 以降にアップグレード中、既存の L3Out 設定が出力に設定され、動作が既存の設定と一致します。特別なアップグレードのシーケンスは必要ありません。アップグレード後、グローバルプロパティ値を入力に変更します。変更されると、システムがルールとプレフィックスエントリを再プログラミングします。規則は出力リーフから削除され、入力リーフ上に既存の規則がない場合は、入力リーフ上にインストールされます。既存の設定がない場合、Actrl プレフィックスエントリが入力リーフ上にインストールされます。ダイレクトサーバリターン (DSR) および属性 EPG には入力ベースのポリシー適用が必要です。vzAny と禁止コントラクトは、入力ベースのポリシー適用を契約無視します。入力には中継規則が適用されます。
L3Outs によるブリッジドメイン	テナントのブリッジドメインには、共通テナントでプロビジョニングされている l3extOut によってアドバタイズされたパブリックサブネットを含めることができます。
OSPF と EIGRP のブリッジドメインルートアドバタイズメント	OSPF と EIGRP の両方があるノード上の同じ VRF で有効であり、ブリッジドメインのサブネットがいずれか1つの L3Out からアドバタイズされる場合、他の L3Out で有効になっているプロトコルからも同様にアドバタイズされます。 OSPF と EIGRP では、ブリッジドメインルートアドバタイズメントは VRF ごとに行われ、L3Out ごとには行われません。同じ VRF とノードで (複数エリアの) 複数の OSPF L3Out が有効になっている場合、これと同じ動作が想定されます。この場合、ブリッジドメインのルートがいずれかの領域で有効になっていれば、すべての領域からアドバタイズされます。

トピック	注意またはガイドライン
BGP 最大プレフィックス制限	<p>Cisco APICリリース 1.2 (1x) 以降、BGP 13extOut 接続のテナント ポリシーは、最大プレフィックス制限を使用して設定できます。これにより、ピアから受信されるルートプレフィックスの数をモニタし、制限することができます。最大プレフィックス制限を超えると、ログエントリが記録され、さらにプレフィックスが拒否されます。カウントが一定の間隔でしきい値を下回る場合、接続を再起動することができますが、そうしない場合接続がシャットダウンします。一度に1つのオプションだけを使用できます。デフォルト設定では20,000プレフィックスに制限され、その後は新しいプレフィックスは拒否されます。拒否オプションが導入されると、APICでエラーが発生する前にBGPは設定されている制限よりも1つ多くプレフィックスを受け入れます。</p>
MTU	<ul style="list-style-type: none"> • Cisco ACIはIPフラグメンテーションをサポートしていません。したがって、外部ルータへのレイヤ3 Outside (L3Out) 接続、または Inter-Pod Network (IPN) を介したマルチポッド接続を設定する場合は、インターフェイスMTUがリンクの両端で適切に設定されていることが推奨されます。Cisco ACI、Cisco NX-OS、Cisco IOSなどの一部のプラットフォームでは、設定可能なMTU値はイーサネットヘッダー(一致するIP MTU、14-18イーサネットヘッダーサイズを除く)を考慮していません。また、IOS XRなどの他のプラットフォームには、設定されたMTU値にイーサネットヘッダーが含まれています。設定された値が9000の場合、Cisco ACI、Cisco NX-OS Cisco IOSの最大IPパケットサイズは9000バイトになりますが、IOS-XRのタグなしインターフェイスの最大IPパケットサイズは8986バイトになります。 • 物理インターフェイスのMTU設定は次のように異なります。Cisco ACI <ul style="list-style-type: none"> • サブインターフェイスの場合、物理インターフェイスのMTUは固定され、リーフスイッチの前面パネルポートでは9216に設定されます。 • SVIの場合、物理インターフェイスMTUはファブリックMTUポリシーに基づいて設定されます。たとえば、ファブリックMTUポリシーが9000に設定されている場合、SVIの物理インターフェイスは9000に設定されます。

トピック	注意またはガイドライン
L3Outs の QoS	<p>L3Out 用の QoS ポリシーを設定し、L3Out が存在する BL スイッチで適用されるポリシーを有効にするには、次の注意事項に従ってください。</p> <ul style="list-style-type: none"> • VRF ポリシー制御の適用方向を 出力 に設定する必要があります。 • VRF ポリシー制御適用の優先度設定を 有効 に設定する必要があります。 • L3Out を使用して EPG 間の通信を制御するコントラクトを設定する際に、コントラクトまたはコントラクトの件名に QoS クラスまたはターゲット DSCP を含めます。
ICMP 設定	<p>ICMP リダイレクトおよび ICMP 到達不能は、スイッチ CPU がこれらのパケットを生成しないように、デフォルトで無効になっています。Cisco ACI</p>

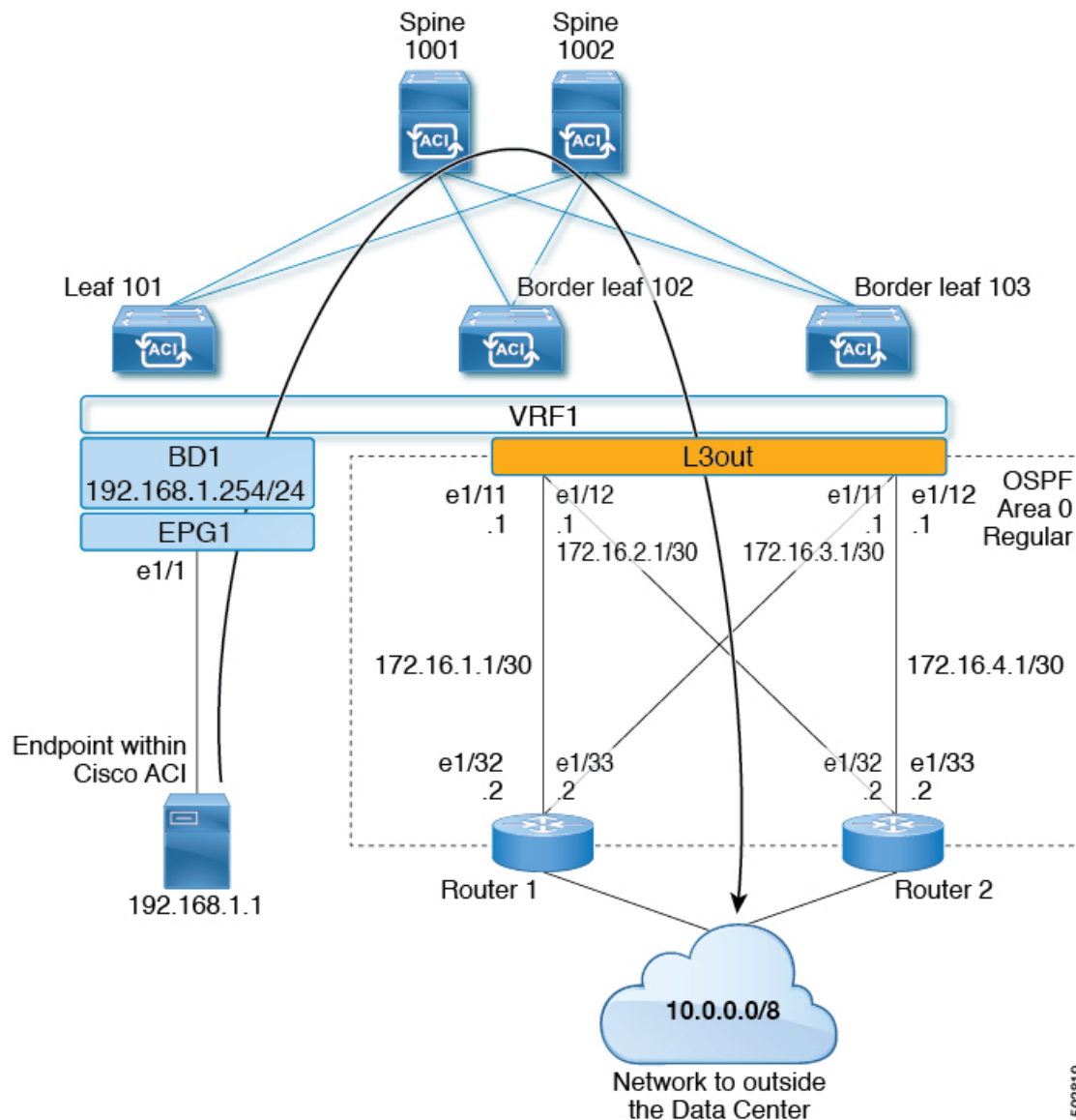
L3Out の設定例

[L3Outの作成 (Create L3Out)]ウィザードを使用して L3Out を設定する場合は、さまざまなオプションを使用できます。次に、2つの外部ルータで OSPF L3Out を設定する L3Out 設定の例を示します。これは、一般的な設定プロセスを理解するのに役立ちます。



(注) この例では、Cisco APIC リリース 4.2(x) および関連する GUI 画面を使用します。

トポロジの例

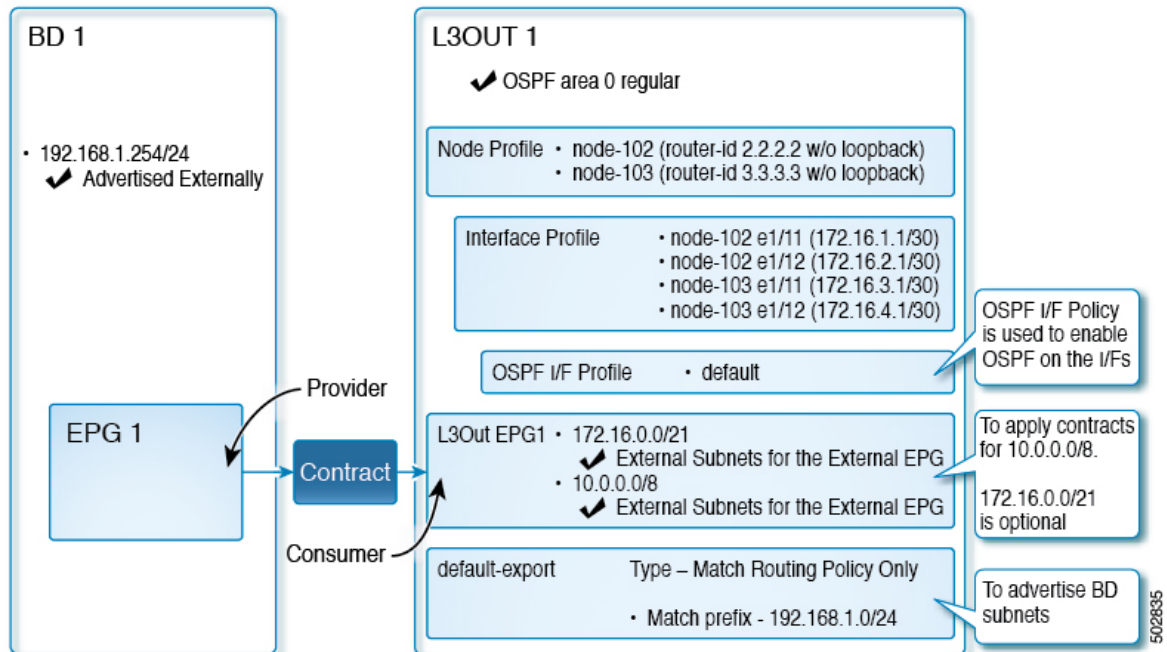
図 2: 2つの外部ルータがある *OSPF L3out* のトポロジ例

この基本的な L3Out の例は、次の方法を示しています。

- 次の仕様で L3Out を設定します。
 - エリア 0 の OSPF
 - 2 台の外部ルータを使用
 - ルーテッドインターフェイス
 - 2 つの境界リーフ スイッチ

- デフォルトルートマップ (default-export) を使用して BD サブネットをアドバタイズします。
- EPG1 と外部ルート (10.0.0.0/8) 間のコントラクトとの通信を許可する

図 3: OSPF 構成図

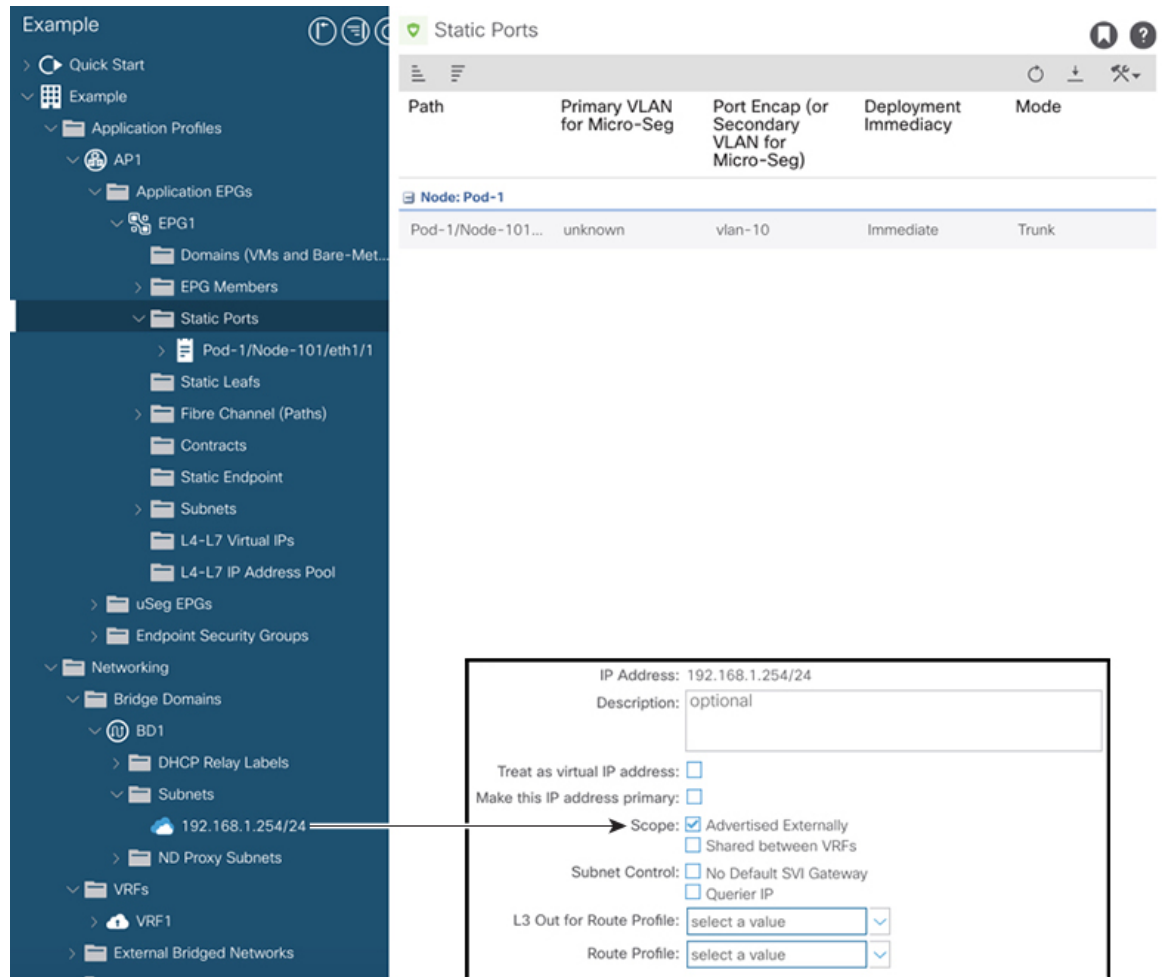


上記の図は、のトポロジ例の設定を示しています。図 2: 2つの外部ルータがある OSPF L3Out のトポロジ例 (18 ページ) この例の設定フローは次のとおりです。

1. L3Out : これにより、
 - L3Out 自体 (OSPF パラメータ)
 - ノード、インターフェイス、OSPF I/F プロファイル
 - 外部 EPG の範囲の外部サブネットを持つ L3Out EPG
2. BD サブネットのアドバタイズ :
 - **default-export** route-map
 - **Advertise Externally** スコープを持つ BD サブネット
3. EPG-L3Out コミュニケーションを許可 (Allow EPG-L3Out communication) : これは、EPG1 と L3Out EPG1 間のコントラクトを使用します。

前提条件

図 4: 前提条件として作成されたオブジェクトの画面例



- この設定例では、L3Out 設定部分のみに焦点を当てています。VRF、BD、EPG、アプリケーションプロファイル、アクセスポリシー（レイヤ3 ドメインなど）などの他の設定は対象外です。上記のスクリーンショットは、次のような前提条件のテナント設定を示しています。
 - VRF1
 - サブネット192.168.1.254/24 の BD1
 - エンドポイントへのスタティックポートを持つ EPG1

Create L3Out Wizard を使用した L3Out の作成例

このタスクでは、「トポロジの例」で説明する OSPF L3Out を作成します。このタスクに続いて、に示すように、2つの境界リーフスイッチと2つの外部ルータとの OSPF ネイバーシップを設定します。Cisco ACI [図 2: 2つの外部ルータがある OSPF L3Out のトポロジ例 \(18 ページ\)](#)

手順

- ステップ 1** GUI の [ナビゲーション (Navigation)] ペインの、[テナント例 (Tenant Example)] で [ネットワーク (Networking)] [L3Out] の順に移動します。 >
- ステップ 2** [L3Out の作成 (Create L3Out)] を右クリックして選択します。
- ステップ 3** [L3Out の作成 (Create L3Out)] スクリーンで、[識別 (Identity)] タブを選択して次のアクションを実行します。

The screenshot shows the 'Create L3Out' wizard interface. At the top, there are four steps: 1. Identity (selected), 2. Nodes And Interfaces, 3. Protocols, and 4. External EPG. Below the steps is a diagram showing a 'Leaf' switch (L) connected to a 'Router' (R) via a 'Route'. The 'Identity' section contains the following configuration fields:

- Name: EXAMPLE_L3Out1
- VRF: VRF1
- L3 Domain: EXAMPLE_L3_DOM
- Use for GOLF:
- Protocol: OSPF (checked)
- OSPF Area ID: 0
- OSPF Area Type: Regular area (selected)
- OSPF Area Cost: 1

- [名前 (Name)] フィールドで、L3Out の名前を入力します。(EXAMPLE_L3Out1)
- [VRF] フィールドおよび[L3 ドメイン (L3 Domain)] フィールドで、適切な値を選択します。(VRF1, EXAMPLE_L3DOM)
- [OSPF] フィールドで、チェック ボックスをオンにします。
- [OSPF 領域 ID (OSPF Area ID)] フィールドで、値 0 またはテキスト [バックボーン (backbone)] を選択します。
- [OSPF 領域タイプ (OSPF Area Type)] フィールドで、[レギュラー領域 (Regular area)] を選択します。
- 残りのフィールドはデフォルト値のままにします。

ステップ 4 [次へ (Next)] をクリックして [ノードとインターフェイス (Nodes and Interfaces)] 画面を表示し、次の操作を実行します。

Create L3Out

1. Identity 2. Nodes And Interfaces 3. Protocols 4. External EPG

Nodes and Interfaces

The L3Out configuration consists of node profiles and interface profiles. An L3Out can span across multiple nodes in the fabric. All nodes used by the L3Out can be included in a single node profile and is required for nodes that are part of a VPC pair. Interface profiles can include multiple interfaces. When configuring dual stack interfaces a separate interface profile is required for the IPv4 and IPv6 configuration, that is automatically taken care of by this wizard.

Use Defaults:

Interface Types

Layer 3: Routed Routed Sub SVI Floating SVI

Layer 2: Port Direct Port Channel

Nodes

Node ID	Router ID	Loopback Address	Hide Interfaces
leaf2 (Node-102)	2.2.2.2	<input type="text"/>	<input type="button" value="+"/>
Leave empty to not configure any Loopback			
Interface	IP Address	MTU (bytes)	
eth1/11	172.16.1.1/30 address/mask	inherit	<input type="button" value="+"/>
eth1/12	172.16.2.1/30 address/mask	inherit	<input type="button" value="+"/>
leaf3 (Node-103)	3.3.3.3	<input type="text"/>	<input type="button" value="+"/>
Leave empty to not configure any Loopback			
Interface	IP Address	MTU (bytes)	
eth1/11	172.16.3.1/30 address/mask	inherit	<input type="button" value="+"/>
eth1/12	172.16.4.1/30 address/mask	inherit	<input type="button" value="+"/>

Click + icon to add another node

Click + icon to add another interface

Previous Cancel Next

- [インターフェイス タイプ (Interface Types)] 領域の [レイヤ 3 (Layer 3)] フィールドと [レイヤ 2 (Layer 2)] フィールドで、選択内容が上記のスクリーンショットの選択内容と一致することを確認します。
- [ノード (Nodes)] 領域で、[ノード ID (Node ID)] フィールドのドロップダウンリストからノード ID を選択します。(leaf2 (Node 102))
- [ルータ ID (Router ID)] フィールドに、適切なルータ ID を入力します。(2.2.2.2)
[ループバック アドレス (Loopback Address)] フィールドは、入力したルータ ID 値に基づいて自動的に入力されます。ループバック アドレスは必要ないため、値を削除し、フィールドを空白のままにします。
- [インターフェイス (Interface)] フィールドで、インターフェイス ID を選択します。(eth1/11)
- [IP アドレス (IP Address)] フィールドに、関連付けされた IP アドレスを入力します。(172.16.1.1/30)
- [MTU] フィールドはデフォルト値のままにします。(inherit)

- g) [MTU] フィールドの横にある [+] アイコンをクリックして、ノード leaf2 のインターフェイスを追加します。(Node-102)
- h) [インターフェイス (Interface)] フィールドで、インターフェイス ID を選択します。(eth1/12)
- i) [IP アドレス (IP Address)] フィールドに、関連付けされた IP アドレスを入力します。(172.16.2.1/30)
- j) [MTU] フィールドはデフォルト値のままにします。(inherit)

ステップ 5 別のノードを追加するには、[ループバック アドレス (Loopback Address)] フィールドの横にある [+] アイコンをクリックし、次の操作を実行します。

(注) [+] アイコンをクリックすると、以前に入力した領域の下に新しい[ノード (Nodes)] 領域が表示されます。

- a) [ノード (Nodes)] 領域で、[ノード ID (Node ID)] フィールドのドロップダウンリストからノード ID を選択します。(leaf3 (Node-103))
- b) [Router ID] フィールドに、ルータ ID を入力します。(3.3.3.3)
[ループバック アドレス (Loopback Address)] フィールドは、入力したルータ ID 値に基づいて自動的に入力されます。ループバックアドレスは必要ないため、値を削除し、フィールドを空白のままにします。
- c) [インターフェイス (Interface)] フィールドで、インターフェイス ID を選択します。(eth1/11)
- d) [IP Address] フィールドに、IP アドレスを入力します。(172.16.3.1/30)
- e) [MTU] フィールドはデフォルト値のままにします。(inherit)
- f) [MTU] フィールドの横にある [+] アイコンをクリックして、ノード leaf3 のインターフェイスを追加します。(Node-103)
- g) [インターフェイス (Interface)] フィールドで、インターフェイス ID を選択します。(eth1/12)
- h) [IP アドレス (IP Address)] フィールドに、関連付けされた IP アドレスを入力します。(172.16.4.1/30)
- i) [MTU] フィールドはデフォルト値のままにします。(inherit)、[次へ (Next)] をクリックします。
各インターフェイスのノード、インターフェイス、および IP アドレスを指定しました。

ステップ 6 [次へ (Next)] をクリックして、[プロトコル (Protocols)] 画面を表示します。

この画面では、hello-interval、network-type などを設定するための OSPF インターフェイス レベル ポリシーを指定できます。

Create L3Out

この例では、何も選択されていません。したがって、デフォルトポリシーが使用されます。デフォルトの OSPF インターフェイス プロファイルは、ネットワーク タイプとして Unspecified を使用します。デフォルトはブロードキャスト ネットワーク タイプです。サブインターフェイスのポイントツーポイント ネットワーク タイプでこれを最適化するには、「OSPF インターフェイスレベルパラメータの変更（任意）」を参照してください。

ステップ 7 [次へ (Next)] をクリックします。

[外部 EPG (External EPG)] 画面に L3Out EPG の詳細が表示されます。この設定では、コントラクトに適用する EPG にトラフィックを分類します。

ステップ 8 [外部 EPG (External EPG)] スクリーンで次のアクションを実行します。

Create L3Out

IP Address	Scope	Name	Aggregate	Route Control Profile	Route Summarization Policy
10.0.0.0/8	External Subnets for the External EPG				
172.16.0.0/21	External Subnets for the External EPG				

- [外部 EPG (External EPG)] 領域で、[名前 (Name)] フィールドに、外部 EPG の名前を入力します。(L3Out_EPG1)
- [提供されたコントラクト (Provided Contract)] フィールドでは、値を選択しないでください。

この例では、通常の EPG (EPG1) がプロバイダーであるため、L3Out_EPG1 に提供されるコントラクトはありません。

- c) [消費されたコントラクト (Consumed Contract)] フィールドで、ドロップダウンリストから、[デフォルト (default)] を選択します。

ステップ 9 [すべての外部ネットワークのデフォルト EPG (Default EPG for all external networks)] フィールドで、チェックボックスをオフにし、次の操作を実行します。

- a) [サブネット (Subnets)] 領域の [+] アイコンをクリックして、[サブネットの作成 (Create Subnet)] ダイアログボックスを表示します。
- b) [IP アドレス (IP Address)] フィールドに、サブネットを入力します。(10.0.0.0/8)
- c) [外部 EPG 分類 (External EPG Classification)] フィールドで、[外部 EPG の外部サブネット (External Subnets for the External EPG)] のチェックボックスをオンにします。[OK] をクリックします。

ステップ 10 [サブネット (Subnets)] 領域の [+] アイコンをもう一度クリックして [サブネットの作成 (Create Subnet)] ダイアログボックスを表示し、次の操作を実行します。

(注) これはオプションの設定ですが、エンドポイントがこれらの IP と通信する必要がある場合に備えて、L3Out インターフェイスサブネットを指定することをお勧めします。

- a) [IP アドレス (IP Address)] フィールドに、サブネットを入力します。(172.16.0.0/21)
このサブネットは、L3Out 内のすべてのインターフェイスをカバーします。代わりに、各ルーテッドインターフェイスの個々のサブネットを使用できます。
- b) [外部 EPG 分類 (External EPG Classification)] フィールドで、[外部 EPG の外部サブネット (External Subnets for the External EPG)] のチェックボックスをオンにします。[OK] をクリックします。
- c) [終了] をクリックします。

L3Out OSPF が展開されました。

確認 : Create L3Out Wizard を使用した L3Out の作成例

ウィザードを使用した設定が GUI にどのように表示されるかを確認し、設定が正確であることを確認します。Cisco APIC

手順

-
- ステップ 1** [作業 (Work)] ペインで、[Tenant_name] > [ネットワーキング (Networking)] > [L3Outs] > [EXAMPLE_L3Out1] の順に移動し、次のようにスクロールして詳細を表示します。

GUI のこの場所で、[L3Out の作成 (Create L3Out)] ウィザードの [識別 (Identity)] 画面で設定されている VRF、ドメイン、OSPF パラメータなどの主要な L3Out パラメータを確認します。

The screenshot displays the configuration of an L3Out named 'EXAMPLE_L3Out1'. The configuration is divided into several sections:

- Identity Section:** VRF is set to 'VRF1', Resolved VRF is 'Example/VRF1', L3 Domain is 'EXAMPLE_L3_DOM', and Route Profile for Interleak is 'select a value'.
- Enable BGP/EIGRP/OSPF Section:** BGP is unchecked, OSPF is checked, and EIGRP is unchecked. The OSPF Area ID is '0'. OSPF Area Control is set to 'NSSA area'. The OSPF Area Type is 'NSSA area'. The OSPF Area Cost is '1'.
- Nodes Section:** A table lists the nodes configured for the L3Out.
- Routed Interfaces Section:** A table lists the routed interfaces for the L3Out.

Node ID	Router ID	Loopback Address
topology/pod-1/node-102	2.2.2.2	
topology/pod-1/node-103	3.3.3.3	

Path	IP Address	Secondary IP Address	MAC Address	MTU (bytes)
Pod-1/Node-102/eth1/11	172.16.1.1/30		00-22-BD-F8-19-FF	Inherit
Pod-1/Node-102/eth1/12	172.16.2.1/30		00-22-BD-F8-19-FF	Inherit
Pod-1/Node-103/eth1/11	172.16.3.1/30		00-22-BD-F8-19-FF	Inherit
Pod-1/Node-103/eth1/12	172.16.4.1/30		00-22-BD-F8-19-FF	Inherit

ステップ 2 OSPF がエリア ID やエリア タイプなどの指定されたパラメータで有効になっていることを確認します。

ステップ 3 [論理ノードプロファイル (Logical Node Profiles)] の下に、EXAMPLE_L3Out1_nodeProfile が作成され、ルータ ID で境界リーフスイッチが指定されます。

ステップ 4 [論理インターフェイスプロファイル (Logical Interface Profile)] の下に、EXAMPLE_L3Out1_interfaceProfile が作成されます。

この例では、インターフェイス ID、IP アドレスなどのインターフェイスパラメータをルーテッドインターフェイスとして確認します。デフォルトの MAC アドレスが自動的に入力されます。OSPF インターフェイスプロファイルは、OSPF インターフェイス レベルのパラメータに対しても作成されます。

レビューが完了しました。

ルートマップによる BD サブネットのアドバタイズの設定

この例では、ルートマップ `default-export` を IP プレフィックスリストとともに使用して、BD サブネットをアドバタイズします。



(注) このデフォルトエクスポートルートマップは、特定のものに関連付けられることなく、L3Out (EXAMPLE_L3Out1) に適用されます。

手順

ステップ1 アドバタイズされる BD サブネットを有効にするには、[テナント (Tenant)] [ネットワーク (Networks)] [ブリッジドメイン (Bridge Domains)] [BD1] [サブネット (Subnets)] [192.168.1.254/24] に移動し、[外部的にアドバタイズ (Advertised Externally)] の範囲を選択します。 > > > >

The screenshot displays the configuration for a subnet. On the left, a navigation tree shows the path: Bridge Domains > BD1 > Subnets > 192.168.1.254/24. The right pane shows the configuration for this subnet, with the 'Policy' tab selected. The 'Properties' section includes fields for IP Address (192.168.1.254/24) and Description (optional). Under the 'Scope' section, the 'Advertised Externally' checkbox is checked, while 'Private to VRF' and 'Shared between VRFs' are unchecked. Other options like 'Treat as virtual IP address', 'Make this IP address primary', 'Subnet Control', 'L3 Out for Route Profile', and 'Route Profile' are also visible.

ステップ2 L3Out (EXAMPLE_L3Out1) の下にルートマップを作成するには、[ルート制御のインポートおよびエクスポート向けルートマップ (Route map for import and export route control)] に移動します。

The screenshot illustrates the configuration of a route map named 'default-export'. The interface is divided into three main sections:

- Left Panel (Navigation):** Shows a tree view under 'Example' > 'Networking' > 'L3Outs' > 'EXAMPLE_L3Out1' > 'Route map for import and export route control'. The 'default-export' route map is selected and highlighted.
- Top Panel (Route Map Configuration):**
 - Name: default-export
 - Type: Match Prefix AND Routing Policy (Match Routing Policy Only)
 - Description: optional
 - Contexts table:

Order	Name	Action	Description
0	BD_Subnets	Permit	
- Bottom Panel (Match Rule Configuration):**
 - Order: 0
 - Name: BD_Subnets
 - Action: Deny (selected), Permit
 - Description: optional
 - Match Rule: BD1_prefix
 - Set Rule: select a value
- Match Prefix Table:**

IP	Description	Aggregate
192.168.1.0/24		False

- ステップ3** 右クリックして[ルート制御のインポートおよびエクスポート向けルートマップの作成 (Create Route map for import and export route control)]を選択します。
- ステップ4** [ルート制御のインポートおよびエクスポート向けルートマップの作成 (Create Route map for import and export route control)]ダイアログボックスの[名前 (Name)]フィールドで、[default-export]を選択します。
- ステップ5** [タイプ (Type)]フィールドで、[ルートポリシーの一致のみ (Match Routing Policy Only)]を選択します。

(注) [ルーティング ポリシーのみ照合 (Match Routing Policy Only)] : この [タイプ (Type)] を default-export ルート マップで選択すると、すべてのルート アドバタイズメント設定がこのルート マップによって実行されます。外部 EPG で設定された BD アソシエーションおよびエクスポート ルート制御サブネットは適用されません。この L3Out からアドバタイズされるすべてのルートに対して、このルート マップ内のすべての一致ルールを設定する必要があります。

[プレフィックスおよびルーティング ポリシーの照合 (Match Prefix and Routing Policy)] : この [タイプ (Type)] を default-export ルート マップで選択すると、ルート アドバタイズメントは、外部 EPG で定義された BD から L3Out へのアソシエーションおよびエクスポート ルート制御サブネットに加えて、このルート マップで設定されたすべての一致ルールと照合されます。

ルート プロファイルを使用する場合は、メンテナンスが容易なシンプルな設定のために [ルーティング ポリシーのみ照合 (Match Routing Policy Only)] を使用することを推奨します。

ステップ 6 [コンテキスト (Contexts)] 領域で [+] アイコンをクリックして、[ルート制御コンテキストの作成 (Create Route Control Context)] ダイアログ ボックスを表示し、次のアクションを実行します。

a) [順序 (Order)] フィールドで、順序を設定します。(0)

この例では、注文は 1 つだけです。

b) [名前 (Name)] フィールドに、コンテキストポリシーの名前を入力します。(BD_Subnets)

c) [アクション (Action)] フィールドで [許可 (Permit)] を選択します。

これにより、設定するプレフィックスを許可するルート マップが有効になります。

この例では、IP プレフィックス リスト [BD1_prefix] を必要とする一致ルールが必要です。この IP プレフィックス リストは、アドバタイズされた BD サブネットを指します。

ステップ 7 [一致ルール (Match Rule)] フィールドで、次の操作を実行して IP プレフィックス リストを作成します。

a) [ルートマップの一致ルールの作成 (Create Match Rule for a Route-Map)] を選択します。

b) [名前 (Name)] フィールドに、名前 [BD1_prefix] を入力します。

c) [プレフィックスの一致 (Match Prefix)] 領域で、[+] アイコンをクリックし、BD サブネット (192.168.1.0/24) を入力します。

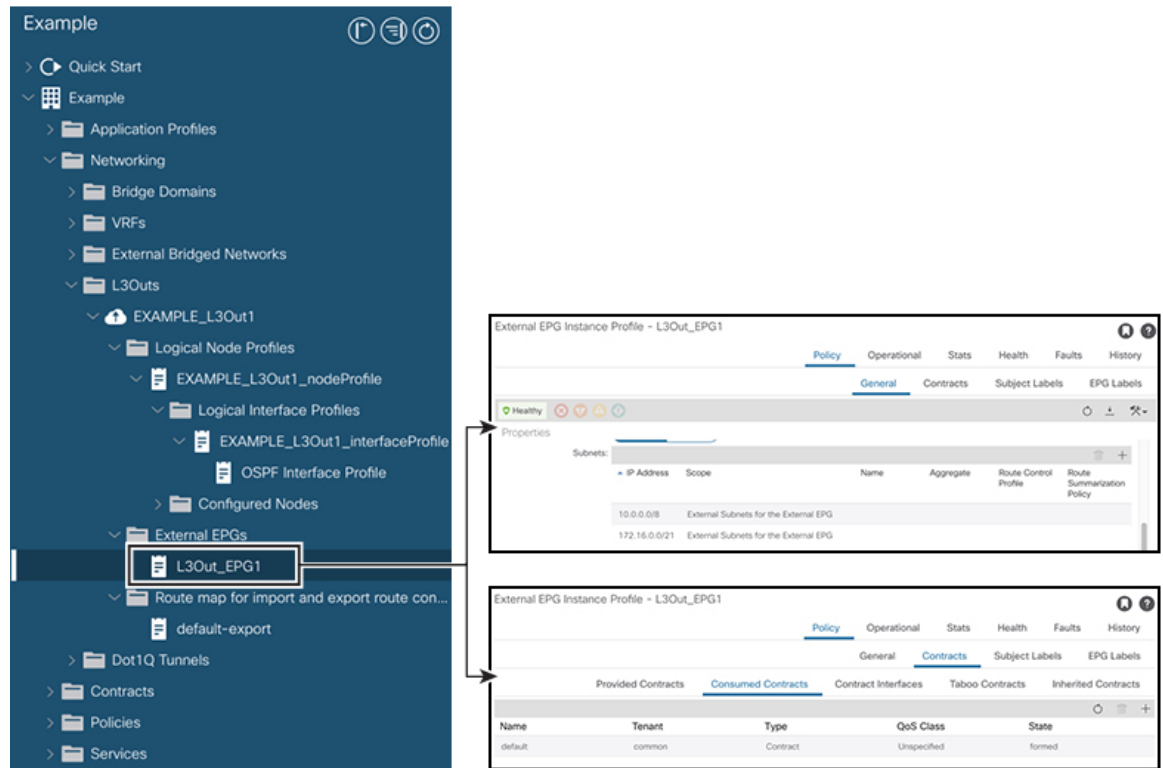
コントラクトの確認

このタスクでは、エンドポイント (192.168.1.1) と外部プレフィックス (10.0.0.0/8、およびオプションで 172.16.0.0/21) 間の通信を有効にするためのコントラクトを確認します。この例では、エンドポイントの EPG は EPG1 で、外部プレフィックスの外部 EPG は L3Out_EPG1 です。

必要な設定は、[L3Out の作成 (Create L3Out)] ウィザードにすでに表示されています。

手順

ステップ1 L3Out で [外部 EPG (External EPGs)] > [L3Out_EPG1] に移動します。



ステップ2 [作業 (Work)]ペインの [外部 EPG インスタンスプロファイル (External EPG Instance Profile)]領域の [ポリシー全般 (Policy General)]サブタブで、[プロパティ (Properties)]を確認し、外部 EPG の [外部サブネット (External Subnets)]で2つのサブネットが表示されることを確認します。 >

ステップ3 次に、[コントラクト (Contracts)]サブタブをクリックし、前に指定した契約が正しく使用されていることを確認します。さらにコントラクトを追加する場合は、GUIでこの場所からアクションを実行できます。

ステップ4 [アプリケーションプロファイル (Application Profile)] [アプリケーション EPG (Application EPGs)] [EPG1] [コントラクト (Contracts)]に移動し、EPG1 が適切なコントラクトを提供していることを確認します。 > >

OSPF インターフェイス レベルパラメータの変更 (任意)

Hello Interval、OSPF ネットワーク タイプなどの OSPF インターフェイス レベルのパラメータを変更する場合は、OSPF インターフェイス プロファイルで設定できます。ノードレベルの OSPF パラメータはすでに設定されています。

手順

ステップ 1 L3Out で、[論理インターフェイス プロファイル (Logical Interface Profile)] の [EXAMPLE_L3Out1_interfaceProfile] に移動します。 > >

The screenshot shows a configuration interface with a left-hand navigation pane and a main configuration area. In the navigation pane, the path is: Example > L3Outs > EXAMPLE_L3Out1 > Logical Interface Profiles > EXAMPLE_L3Out1_interfaceProfile > OSPF Interface Profile. The main area is divided into two sections. The top section shows fields for Name, Description (optional), Authentication Key, Confirm Authentication Key, Authentication Key ID (1), Authentication Type (MD5 authentication, No authentication, Simple authentication), and Associated OSPF Interface Policy Name (point-to-point). The bottom section shows Network Type (Broadcast, Point-to-point, Unspecified), Priority (1), Cost of Interface (unspecified), Interface Controls (Advertise subnet, BFD, MTU ignore, Passive participation), Hello Interval (sec) (10), Dead Interval (sec) (40), Retransmit Interval (sec) (5), and Transmit Delay (sec) (1).

ステップ 2 [ワーク (Work)] ペインの [プロパティ (Properties)] 領域で、使用する OSPF インターフェイス ポリシーを選択します。

これにより、OSPF インターフェイス レベルのパラメータが変更されます。

翻訳について

このドキュメントは、米国シスコ発行ドキュメントの参考和訳です。リンク情報につきましては、日本語版掲載時点で、英語版にアップデートがあり、リンク先のページが移動/変更されている場合がありますことをご了承ください。あくまでも参考和訳となりますので、正式な内容については米国サイトのドキュメントを参照ください。