



レイヤ4～レイヤ7のサービスの挿入

この章は、次の内容で構成されています。

- [レイヤ4～レイヤ7のサービスの挿入 \(1 ページ\)](#)
- [レイヤ4～レイヤ7のポリシーモデル \(2 ページ\)](#)
- [サービスグラフについて \(2 ページ\)](#)
- [ポリシーベースのリダイレクトについて \(4 ページ\)](#)
- [自動サービス挿入 \(7 ページ\)](#)
- [デバイスパッケージについて \(7 ページ\)](#)
- [デバイスクラスタについて \(10 ページ\)](#)
- [デバイスマネージャとシャーシマネージャについて \(11 ページ\)](#)
- [具象デバイスについて \(15 ページ\)](#)
- [機能ノードについて \(15 ページ\)](#)
- [機能ノードコネクタについて \(16 ページ\)](#)
- [端末ノードについて \(16 ページ\)](#)
- [権限について \(16 ページ\)](#)
- [サービスの自動化と構成管理 \(17 ページ\)](#)
- [サービスリソースのプーリング \(17 ページ\)](#)

レイヤ4～レイヤ7のサービスの挿入

Cisco Application Policy Infrastructure Controller (APIC) は、ネットワークサービスを管理します。ポリシーは、サービスを挿入するために使用されます。APICのサービスを統合することでライフサイクルの自動化フレームワークが確立され、サービスがオンラインまたはオフラインになった場合に、システムが動的に対応できるようになります。ファブリック全体で使用可能な共有サービスは、ファブリックの管理者によって管理されます。単一のテナント向けのサービスは、テナントの管理者によって管理されます。

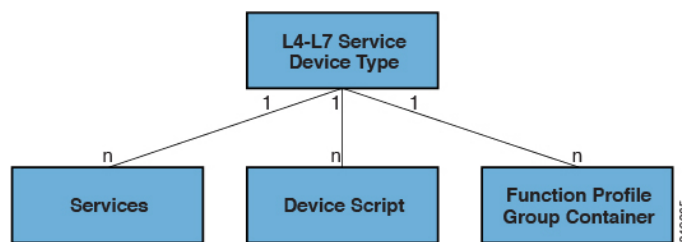
APICは、ポリシー制御の中心点として機能すると同時に、自動サービス挿入を提供します。APICポリシーは、ネットワークファブリックとサービスアプライアンスの両方を管理します。APICは、トラフィックがサービスを通して流れるように、ネットワークを自動的に設定できます。また、APICはアプリケーション要件に従ってサービスを自動的に構成できます。

このアプローチにより、組織はサービス挿入を自動化し、従来のサービス挿入の複雑なすべてのトラフィック誘導技術の管理に伴う課題を排除できます。

レイヤ4～レイヤ7のポリシーモデル

レイヤ4～レイヤ7のサービスデバイスタイプポリシーには、パッケージおよびデバイススクリプトでサポートされるサービスなどの主要な管理対象オブジェクトが含まれます。次の図は、レイヤ4～レイヤ7のサービスデバイスタイプポリシーモデルのオブジェクトを示します。

図 1: レイヤ4～レイヤ7のポリシーモデル



レイヤ4～レイヤ7のサービスポリシーには次のものが含まれます。

- **サービス**：SSLオフロードやロードバランシングなどのデバイスによって提供されるすべての機能のメタデータが含まれます。このMOには、コネクタの名前、VLANやVXLANなどのカプセル化のタイプ、およびインターフェイスラベルが含まれます。
- **デバイススクリプト**：名前、パッケージ名、バージョンなどのスクリプトハンドラの関連属性に関するメタ情報を含むデバイススクリプトハンドラを表します。
- **機能プロファイルグループコンテナ**：サービスデバイスタイプで使用可能な機能を含むオブジェクト。機能プロファイルには、フォルダに編成されたデバイスでサポートされる構成可能なすべてのパラメータが含まれます。

サービスグラフについて

Cisco Application Centric Infrastructure (ACI) はアプリケーションの重要部分としてサービスを見なします。必要なサービスは、Cisco Application Policy Infrastructure Controller (APIC) からのCisco ACIファブリックでインスタンス化されたサービスグラフとして処理されます。ユーザは、アプリケーションに対してサービスを定義し、サービスグラフはアプリケーションが必要とする一連のネットワークまたはサービス機能を識別します。

サービスグラフは、次の要素を使ってネットワークを表します。

- **機能ノード**：機能ノードは、トランスフォーム（SSLターミネーション、VPNゲートウェイ）、フィルタ（ファイアウォール）、または端末（侵入検知システム）など、トラフィックに適用される機能を表します。サービスグラフ内の1つの機能は1つ以上のパラメータを必要とし、1つまたは複数のコネクタを持っている場合があります。

- 端末ノード：端末ノードはサービスグラフからの入出力を有効にします。
- コネクタ：コネクタはノードからの入出力を有効にします。
- 接続：接続によって、ネットワーク経由でトラフィックを転送する方法が決定されます。

グラフが Cisco APIC に設定されると、Cisco APIC はサービス グラフに明記されたサービス機能の要件に従って、サービスを自動的に設定します。Cisco APIC はまた、サービス グラフで指定されるサービス機能のニーズに応じてネットワークを自動的に設定しますが、これによってサービス デバイスでの変更は要求されません。

サービス グラフは、アプリケーションの複数の階層として表され、適切なサービス機能が間に挿入されます。

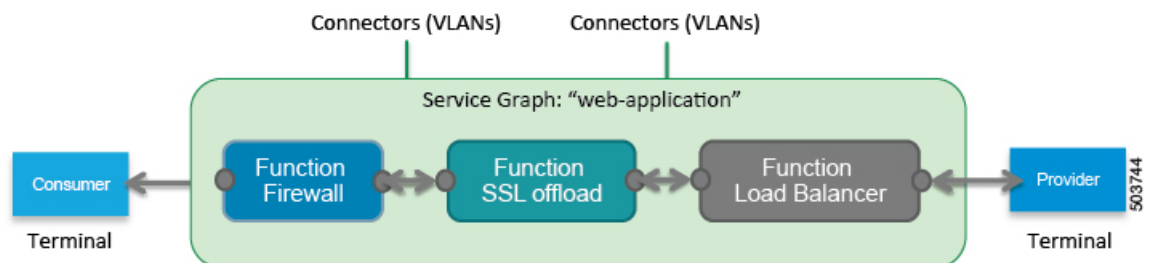
サービス アプライアンス（デバイス）は、グラフ内でサービス機能を実行します。1つ以上のサービス アプライアンスが、グラフに必要なサービスをレンダリングするために必要になることがあります。1つ以上のサービス機能が単一のサービス デバイスで実行できます。

サービス グラフおよびサービス機能には、次の特性があります。

- エンドポイントグループで送受信されたトラフィックはポリシーに基づいてフィルタリングでき、トラフィックのサブセットはグラフ内の異なるエッジにリダイレクトできます。
- サービス グラフのエッジには方向性があります。
- タップ（ハードウェアベースの packets コピー サービス）は、サービス グラフの異なるポイントに接続できます。
- 論理機能は、ポリシーに基づいて適切な（物理または仮想）デバイスでレンダリングできます。
- サービス グラフでは、エッジの分割と結合がサポートされ、管理者は線形サービスチェーンに制限されません。
- トラフィックは、サービス アプライアンスが発信した後にネットワーク内で再度分類できます。
- 論理サービス機能は、要件に応じて、拡張や縮小が可能で、クラスタモードまたは1:1 アクティブ/スタンバイ ハイアベイラビリティモードで展開できます。

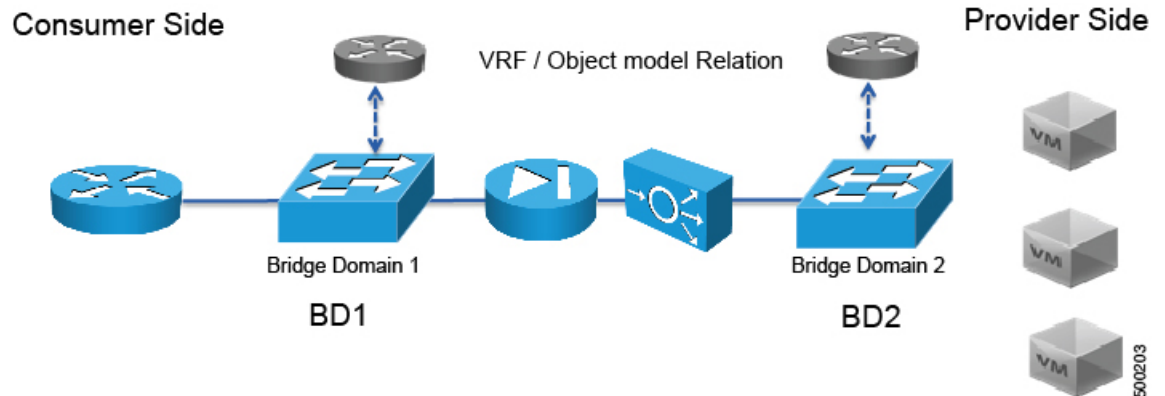
次の図は、サービスグラフの導入の例を示しています：

図 2: サービス グラフの展開の例



サービスグラフを展開するには、次の図に示すようにブリッジドメインと VRF インスタンスが必要です。

図 3: サービスグラフのブリッジドメインと VRF インスタンス



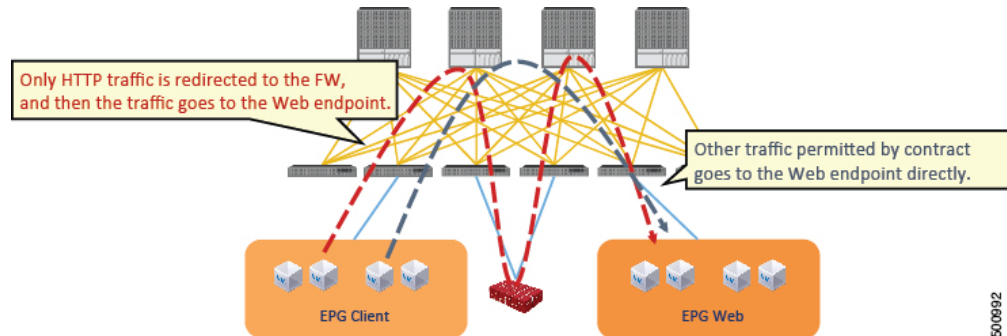
(注) 使用すると、その他のテナント内のエンドポイントグループに関連付けられているサービスグラフの脚の一部があるかどうか、**グラフテンプレートの関連のオブジェクトを削除** GUIで、機能、Cisco APIC以外のテナントからインポートされた契約は削除されません。サービスグラフが存在します。Cisco APICもサービスグラフよりも異なるテナントにあるエンドポイントグループ契約のクリーニングはありません。手動で異なるテナントではこれらのオブジェクトを削除する必要があります。

ポリシーベースのリダイレクトについて

Cisco Application Centric Infrastructure (ACI) ポリシーベースリダイレクト (PBR) により、ファイアウォールやロードバランサなどのサービスアプライアンスをプロビジョニングできます。一般的な使用例としては、プールしてアプリケーションプロファイルに合わせて調整すること、また容易にスケーリングすることができ、サービス停止の問題が少ないサービスアプライアンスのプロビジョニングがあります。PBRにより、プロビジョニングするコンシューマおよびプロバイダーエンドポイントグループをすべて同じ仮想ルーティングおよび転送 (VRF) インスタンスに含めることで、サービスアプライアンスの展開をシンプル化できます。PBRの導入は、ルートリダイレクトポリシーおよびクラスタのリダイレクトポリシーの設定と、ルーティングとクラスタリダイレクトポリシーを使用するサービスグラフテンプレートの作成から構成されます。サービスグラフテンプレートを展開した後は、サービスグラフプロバイダーのエンドポイントグループを利用するためにエンドポイントグループを有効にすることにより、サービスアプライアンスを使用します。これは、vzAnyを使用することにより、さらに簡素化し、自動化できます。パフォーマンスの要件が、専用のサービスアプライアンスをプロビジョニングするかどうかを決定するものとなるのに対し、PBRを使用すれば、仮想サービスアプライアンスの展開も容易になります。

次の図は、ファイアウォールへのトラフィックに固有の、リダイレクトの使用例を示しています:

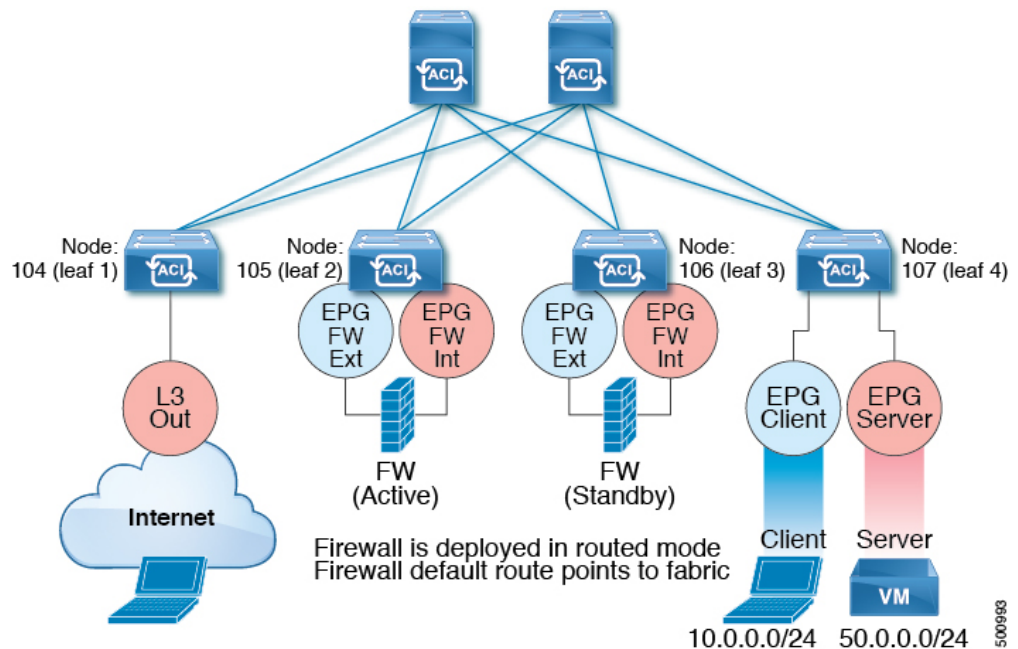
図 4: 使用例: ファイアウォール特有のトラフィックのリダイレクト



この使用例では、2つの情報カテゴリを作成する必要があります。最初の情報カテゴリはHTTPトラフィックを許可します。その後このトラフィックはファイアウォールにリダイレクトされます。トラフィックはファイアウォールを通過してから、Webエンドポイントに送られます。2番目の情報カテゴリはすべてのトラフィックを許可します。これは最初の情報カテゴリではリダイレクトされなかったトラフィックをキャプチャします。トラフィックはそのままWebエンドポイントに送られます。

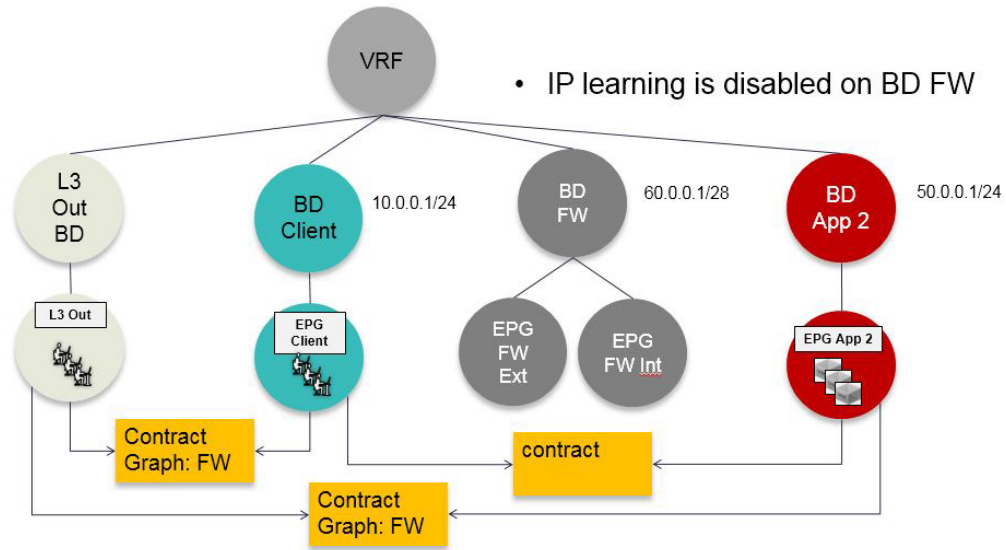
次の図は、ACI PBR 物理トポロジのサンプルを示しています:

図 5: サンプルの ACI PBR 物理トポロジ



次の図は、ACI PBR 論理トポロジのサンプルを示しています:

図 6: サンプルの ACI PBR 論理トポロジ



これらの例はシンプルな導入ですが、ACI PBR は、ファイアウォールやサーバのロードバランサなどのような、複数のサービスのために物理および仮想サービスアプライアンスの両方を混在させたものにスケールアップすることを可能にします。

対称ポリシーベースのリダイレクトについて

対称ポリシーベースリダイレクト(PBR)構成により、サービスノードのプールをプロビジョニングできるため、ポリシーに基づき、コンシューマーとプロバイダーのエンドポイントグループ間のトラフィックを負荷分散できます。トラフィックは、送信元および宛先 IP 等価コストマルチパスルーティング (ECMP) プレフィックスハッシュに応じて、プール内のサービスノードの1つにリダイレクトされます。



(注) 対称 PBR 構成には、9300-EX 以降のハードウェアが必要です。

対称 PBR REST のサンプルの例を以下に示します。

```
Under fvTenant svcCont

<vnsSvcRedirectPol name="LoadBalancer_pool">
  <vnsRedirectDest name="lb1" ip="1.1.1.1" mac="00:00:11:22:33:44"/>
  <vnsRedirectDest name="lb2" ip="2.2.2.2" mac="00:de:ad:be:ef:01"/>
  <vnsRedirectDest name="lb3" ip="3.3.3.3" mac="00:de:ad:be:ef:02"/>
</vnsSvcRedirectPol>

<vnsLifCtx name="external">
  <vnsRsSvcRedirectPol tnVnsSvcRedirectPolName="LoadBalancer_pool"/>
  <vnsRsLifCtxToBD tDn="uni/tn-solar/bd-fwBD">
</vnsLifCtx>

<vnsAbsNode name="FW" routingMode="redirect">
```

対称 PBR NX-OS スタイルの CLI コマンドの例を次に示します。

テナント スコープの下の次のコマンドは、サービス リダイレクト ポリシーを作成します。

```
apicl(config-tenant)# svcredirect-pol fw-external
apicl(svcredirect-pol)# redirect-dest 2.2.2.2 00:11:22:33:44:56
```

次のコマンドは PBR を有効にします。

```
apicl(config-tenant)# 1417 graph FWOnly contract default
apicl(config-graph)# service FW svcredirect enable
```

次のコマンドは、デバイス選択ポリシーコネクタの下にリダイレクトポリシーを設定します。

```
apicl(config-service)# connector external
apicl(config-connector)# svcredirect-pol tenant solar name fw-external
```

自動サービス挿入

VLAN および仮想ルーティングおよび転送 (VRF) スイッチングは、従来のサービス挿入モデルによってサポートされますが、Application Policy Infrastructure Controller (APIC) はポリシー制御の中心点として機能する一方で、サービス挿入とセキュアソケットレイヤ (SSL) オフロード、サーバロード バランシング (SLB)、Web アプリケーション ファイアウォール (WAF) およびファイアウォールなどのネットワーク サービスのプロビジョニングを自動化できます。ネットワーク サービスは通常、Application Delivery Controller (ADC) やファイアウォールなどのサービス アプライアンスによってレンダリングされます。APIC ポリシーは、ネットワーク ファブリックとサービス アプライアンスの両方を管理します。APIC は、トラフィックがサービスを通して流れるように、ネットワークを自動的に設定できます。APIC は、アプリケーション要件に従ってサービスを自動的に設定することもでき、それにより組織はサービス挿入を自動化し、従来のサービス挿入の複雑な技術の管理に伴う課題を排除できます。

デバイス パッケージについて

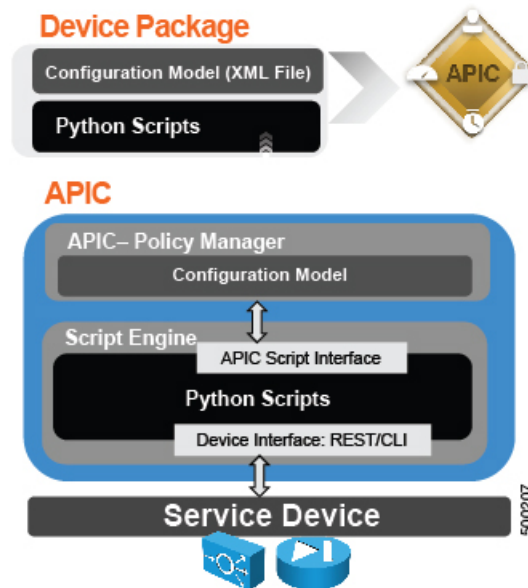
Application Policy Infrastructure Controller (APIC) は、サービスデバイスの設定およびモニタリングにデバイス パッケージを必要とします。APIC にサービスの機能を追加するには、デバイス パッケージを使用します。デバイス パッケージは、単一クラスのサービス デバイスを管理し、デバイスとその機能に関する情報を APIC に提供します。デバイス パッケージは次の項目を含む zip ファイルです。

デバイス仕様	<p>次を定義する XML ファイル：</p> <ul style="list-style-type: none"> • デバイス プロパティ： <ul style="list-style-type: none"> • [Model]：デバイスのモデル。 • [Vendor]：デバイスのベンダー。 • [Version]：デバイスのソフトウェアバージョン。 • ロードバランシング、コンテンツ切り替え、および SSL 終端などの、デバイスによって提供される機能。 • 各機能のインターフェイスおよびネットワーク接続情報。 • デバイス設定パラメータ。 • 各機能の設定パラメータ。
デバイス スクリプト	<p>APIC とデバイスのやりとりに使用される Python スクリプト。APIC イベントは、デバイス スクリプトで定義した機能呼び出しにマッピングされます。デバイス パッケージには、複数のデバイス スクリプトを含めることができます。デバイス スクリプトは、REST、SSH、または、同様のメカニズムを使用して、デバイスと連携できます。</p>
機能プロファイル	<p>ベンダーによって指定されたデフォルト値を持つ機能パラメータ。これらのデフォルト値を使用するように機能を設定できます。</p>
デバイスレベル設定パラメータ	<p>デバイスに必要なパラメータを指定するコンフィギュレーションファイル。この設定は、デバイスを使用している 1 つ以上のグラフで共有できます。</p>

デバイス パッケージを作成できます。または、デバイス ベンダーか Cisco によって提供されるものを使用できます。

次の図では、デバイス パッケージと APIC の関係について説明します：

図 7: デバイス パッケージと、APIC

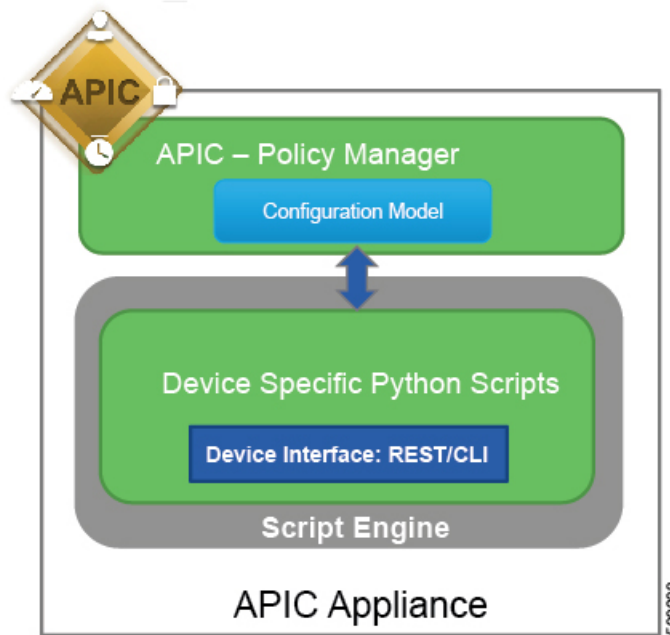


デバイスのスクリプトでの機能は、次のカテゴリに分類されます。

- デバイス/インフラストラクチャ — デバイス レベルの設定とモニタリングを行うため
- サービス イベント — デバイス上でサーバのロード バランサまたはセキュア ソケット レイヤなどの機能を設定するため
- エンドポイント/ネットワーク イベント — エンドポイントとネットワークの接続/接続解除イベントを処理するため

APIC は、デバイス パッケージで提供されたデバイス 構成モデルを使用して、デバイス スクリプトに適切な構成を渡します。デバイス スクリプト ハンドラは、REST または CLI インターフェイスを使用してデバイスと連解します。

図 8: デバイス スクリプトがサービス デバイスと連携する方法



デバイス パッケージにより、管理者は次のサービスの管理を自動化することができます。

- デバイスの接続と切断
- エンドポイントの接続と切断
- サービス グラフのレンダリング
- ヘルス モニタリング
- アラーム、通知、ロギング
- カウンタ

デバイス パッケージとデバイス パッケージを作成する方法の詳細については、『Cisco APIC Layer 4 to Layer 7 Device Package Development Guide』を参照してください。

デバイス クラスタについて

デバイス クラスタ（別名論理デバイス）は、単一のデバイスとして機能する1つ以上の具象デバイスです。デバイス クラスタには、そのデバイス クラスタのインターフェイス情報を説明するクラスタ（論理）インターフェイスがあります。サービス グラフ テンプレートのレンダリング時に、機能ノードコネクタはクラスタ（論理）インターフェイスに関連付けられます。Application Policy Infrastructure Controller (APIC) は、サービス グラフ テンプレートのインスタンス化およびレンダリング時に機能ノード コネクタにネットワーク リソース（VLAN または Virtual Extensible Local Area Network (VXLAN)）を割り当て、クラスタ（論理）インターフェイスにネットワーク リソースをプログラミングします。

Cisco APICでは、グラフのインスタンス化時にサービスグラフに対してネットワークリソースのみを割り当てて、ファブリック側のみをプログラミングできます。この動作は、既存のオーケストレータまたはデバイスクラスタ内のデバイスをプログラムする dev-op ツールがすでにある環境では有効です。

Cisco APIC はデバイス クラスタおよびデバイスのトポロジ情報（論理インターフェイスと具象インターフェイス）を把握する必要があります。この情報により、Cisco APIC はリーフスイッチの適切なポートをプログラミングできます。また、Cisco APIC ではこの情報をトラブルシューティング ウィザードの目的で使用できます。さらに、Cisco APIC はカプセル化の割り当てに使用する DomP との関係も把握する必要があります。

次の設定は必要ありません。

- 論理デバイス (vnsLDevViP) およびデバイス (cDev) の接続情報：管理 IP アドレス、ログイン情報、インバンド接続情報
- サポートする機能タイプ (go-through、go-to、L1、L2) に関する情報
- コンテキスト認識に関する情報（シングル コンテキストかマルチコンテキスト）

サービス グラフ テンプレートは、管理者が定義するデバイス選択ポリシー（論理デバイス コンテキストと呼ばれます）に基づく特定のデバイスを使用します。

管理者は、アクティブ/スタンバイ モードで最大2つの具象デバイスをセットアップできます。

デバイス クラスタをセットアップするには、次のタスクを実行する必要があります。

1. ファブリックに具象デバイスを接続します。
2. デバイス クラスタに管理 IP アドレスを割り当てます。
3. デバイス クラスタを Cisco APIC に登録します。



- (注) Cisco APIC は、2つのデバイスのクラスタに IP アドレスが重複して割り当てられているかどうかを検証しません。Cisco APIC は、2つのデバイスのクラスタが同じ管理 IP アドレスを持っている場合、不適切なデバイスのクラスタをプロビジョニングすることがあります。デバイス クラスタで IP アドレスが重複している場合には、いずれかのデバイスの IP アドレスの設定を削除し、管理 IP アドレスの設定のためにプロビジョニングされた IP アドレスが重複していないことを確認してください。

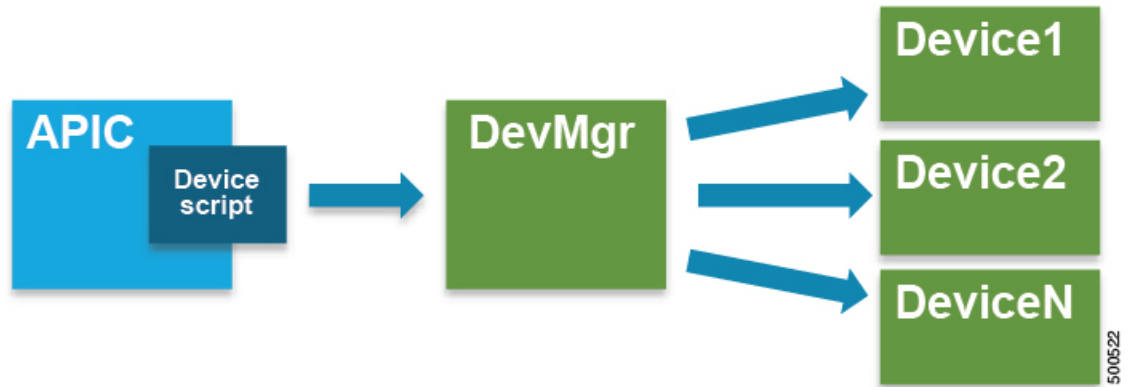
デバイス マネージャとシャーシ マネージャについて

デバイス マネージャのみで、Cisco Application Centric Infrastructure (ACI) ファブリック内の一連のクラスタを設定できます。管理状態または動作状態はデバイスのネイティブの GUI に表示されます。デバイス マネージャが個々のデバイスの設定を処理するため、Application Policy Infrastructure Controller (APIC) での設定をシンプル化できます。デバイス マネージャにテン

プレートを作成してから、APIC のインスタンス固有の値をデバイス マネージャに入力しますが、必要な値はごくわずかです。

次の図に、クラスタ内で複数のデバイスを制御するデバイス マネージャを示します。

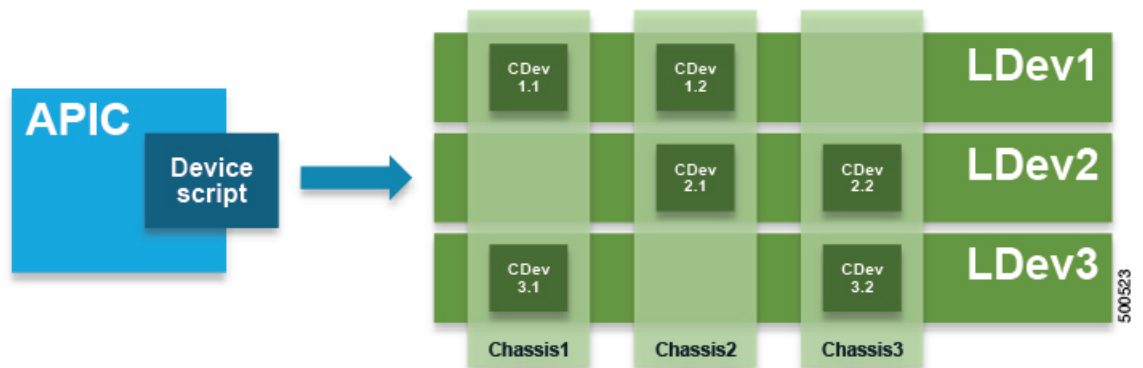
図 9: デバイス マネージャでのデバイスの制御



シャーシマネージャは、処理リソースの物理または仮想「コンテナ」です。シャーシマネージャは CDev オブジェクトとして表される、いくつかの仮想サービス デバイスをサポートします。シャーシマネージャがネットワーキングを処理し、CDev がプロセスを処理します。シャーシマネージャによって、仮想処理ノードのオンデマンド作成が可能になります。仮想デバイスでは、サービス（特に VLAN）の一部を、仮想マシンではなく、シャーシに適用する必要があります。これを実現するには、シャーシ管理 IP アドレスとクレデンシャルをコールアウトに含める必要があります。

次の図に、処理リソースのコンテナとして機能するシャーシマネージャを示します。

図 10: デバイス マネージャでのデバイスの制御



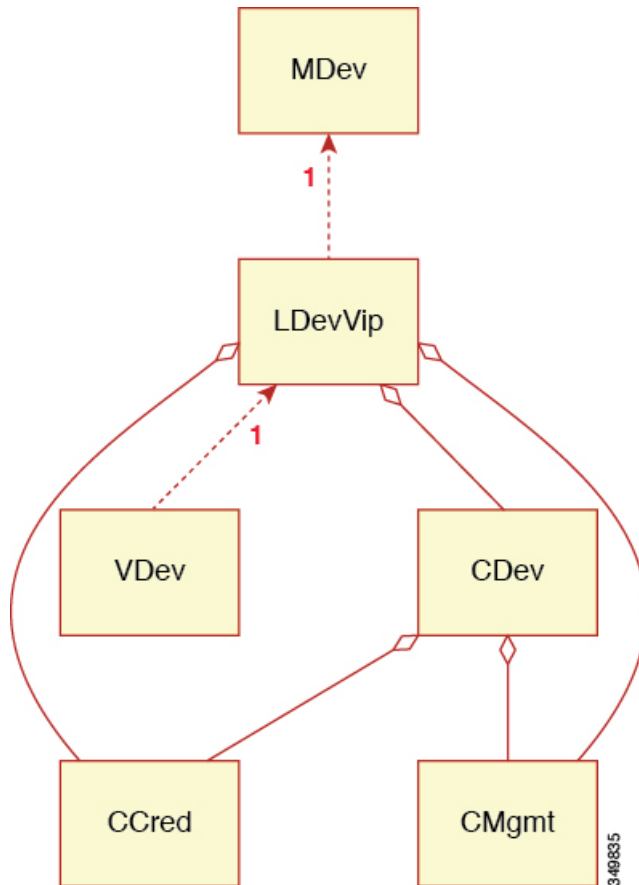
デバイス マネージャまたはシャーシマネージャを使用せず、サービス デバイスのモデルに次の主要な管理対象オブジェクトを含めます。

- MDev : デバイス タイプ（ベンダー、モデル、バージョン）を表します。
- LDevVIP : クラスタ、つまり Cold Standby を実現するために同一に設定された一連のデバイスを表します。デバイスにアクセスするための CMgmt と CCred が含まれます。

- cDev : 物理または仮想のいずれかのクラスタのメンバーを表します。デバイスにアクセスするための cMgmt と cCred が含まれます。
- vDev : サーバ上の仮想マシンと同様のクラスタのコンテキストを表します。

次の図に、cMgmt（管理接続）と cCred（クレデンシヤル）が含まれた、主要な管理対象オブジェクトのモデルを示します。

図 11: デバイス マネージャまたはシャーシ マネージャを含まない管理対象オブジェクトモデル



cMgmt（ホスト+ポート）と cCred（ユーザ名+パスワード）により、スクリプトでデバイスとクラスタにアクセスできます。

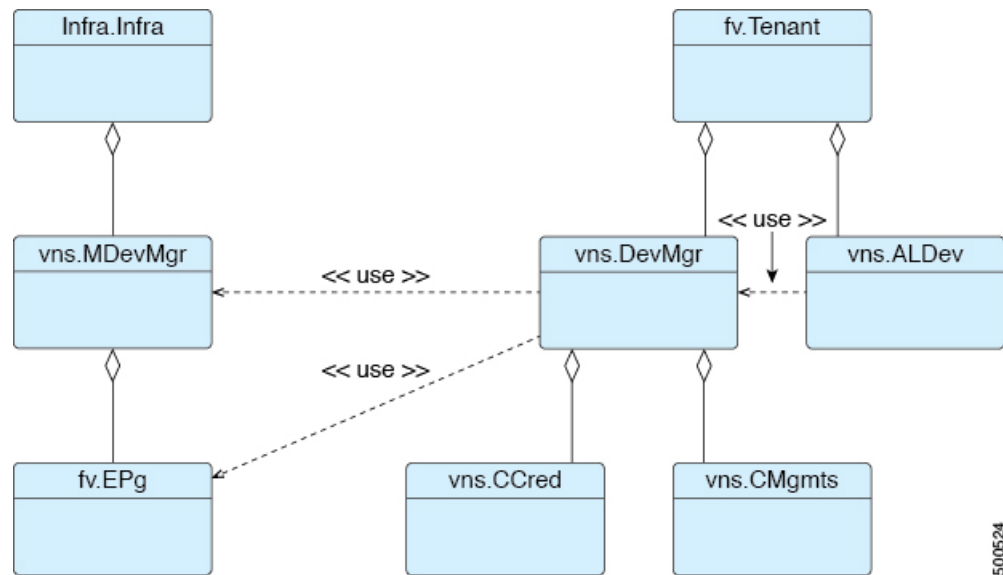
デバイス マネージャとシャーシ マネージャは、集中管理ステーションからのクラスタとデバイスの設定を制御できるようにします。シャーシは並列階層を MDev オブジェクトと ALDev オブジェクトに追加し、特定のシャーシに属しているというタグを CDev オブジェクトに付けることができます。次の管理対象オブジェクトがモデルに追加され、デバイスおよびシャーシ マネージャの概念をサポートします。

- MDevMgr : デバイスマネージャのタイプを表します。MDevMgr は、同じベンダーの通常は異なる製品である一連の異なる MDev を管理できます。

- DevMgr : デバイスマネージャを表します。マネージャにアクセスするには、含まれている CMgmt と CCred の管理対象オブジェクトを使用します。各クラスタは1つの DevMgr のみと関連付けることができます。
- MChassis : シャーシのタイプを表します。通常、この管理対象デバイスはパッケージに含まれています。
- Chassis : シャーシインスタンスを表します。これには、CMgmt と CCred[Secret] の管理対象オブジェクトが含まれており、シャーシへの接続を提供します。

次の図に、デバイス マネージャのオブジェクト モデルを示します。

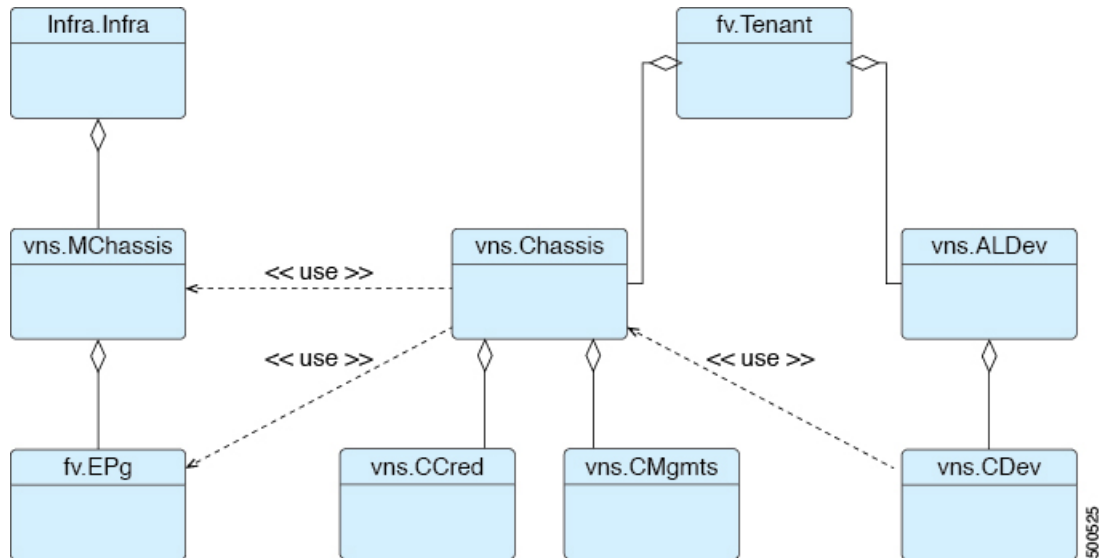
図 12: デバイスマネージャのオブジェクトモデル



500524

次の図に、シャーシ マネージャのオブジェクト モデルを示します。

図 13: シャーシマネージャのオブジェクトモデル



具象デバイスについて

具象デバイスとしては、物理デバイスまたはバーチャルデバイスがあり得ます¹。具象デバイスには、具象インターフェイスがあります。具象デバイスが論理デバイスに追加されると、具象インターフェイスが論理インターフェイスにマッピングされます。サービスグラフテンプレートのインスタンス化時に、VLANおよびVXLANは、論理インターフェイスとの関連付けに基づいた具象インターフェイス上でプログラミングされます。

機能ノードについて

機能ノードは、単一のサービス機能を表します。機能ノードには、サービス機能のネットワーク要件を表す機能ノードコネクタがあります。

Cisco Application Policy Infrastructure Controller (APIC) は、ネットワークリソースを割り当てて、ファブリック側で VLAN/VXLAN のプログラミングのみを実行します。

次の設定は必要ありません。

- MFunc の関係
- サポートされる機能タイプ (go-through、go-to) に関する情報

Cisco APIC は、機能ノードのネットワーク情報 (LIF、CIF) を把握する必要があります。この情報は、Cisco APIC がリーフスイッチでネットワークを適切にプログラムするためと、Cisco APIC がこの情報をトラブルシューティングウィザードの目的で使用するために必要です。

さらに、次の設定が必要です。

- グラフ インスタンス化時に LDevVip の選択を可能にする LDevCtx
- グラフ インスタンス化時に LIif の選択を可能にする LIifCtx
- LIifCtx 内のブリッジ ドメイン
- LIifCtx でのルート ピアリング
- LIifCtx 内のサブネット



(注) Cisco ACI マルチサイト 構成の場合、サービスグラフに最大2つのノードを展開できます。非 Cisco ACI マルチサイト 構成の場合、サービスグラフに最大5つのノードを展開できます。

機能ノードコネクタについて

機能ノードコネクタは、サービス グラフに機能ノードを接続し、グラフのコネクタ サブネットに基づいて適切なブリッジ ドメインと接続と関連付けられます。各コネクタは、VLAN または Virtual Extensible LAN (VXLAN) に関連付けられます。コネクタの両側がエンドポイントグループ (EPG) として扱われ、ホワイトリストがスイッチにダウンロードされ、2つの機能ノード間の通信がイネーブルになります。

端末ノードについて

端末ノードはサービスグラフとコントラクトを接続します。コントラクトに端末ノードを接続することにより、2台のアプリケーションエンドポイントグループ (EPG) 間のトラフィックにサービス グラフを挿入できます。接続されると、コントラクトのコンシューマ EPG とプロバイダー EPG 間のトラフィックはサービス グラフにリダイレクトされます。

権限について

管理者は、(APIC) でロールに権限を付与できます。権限は、ロールが実行できるタスクを決定します。管理者は、管理者のロールに次の権限を付与できます。

特権	説明
nw-svc-connectivity	<ul style="list-style-type: none"> • 管理 EPG の作成 • 他のオブジェクトに管理接続を作成

特権	説明
nw-svc-policy	<ul style="list-style-type: none"> サービス グラフの作成 アプリケーション EPG およびコントラクトへのサービス グラフのアタッチ サービス グラフのモニタ
nw-svc-device	<ul style="list-style-type: none"> デバイス クラスタの作成 具象デバイスの作成 デバイス コンテキストの作成



(注) インフラストラクチャの管理者だけがデバイス パッケージを APIC にアップロードできます。

サービスの自動化と構成管理

Cisco APIC は、サービスデバイスの構成管理と自動化のポイントとして任意に動作でき、ネットワーク自動化とのサービス デバイスの調整を行うことができます。Cisco APIC は、さまざまなイベントで Python スクリプトを使用してサービス デバイスと連動し、デバイス固有の Python スクリプト機能呼び出します。

デバイス スクリプトとサービスデバイスでサポートされる機能を定義するデバイスの仕様は、デバイス パッケージとしてまとめられ、Cisco APIC にインストールされます。デバイス スクリプトハンドラは、デバイス構成モデルに基づいてその REST インターフェイス（推奨）または CLI を使用してデバイスとやりとりします。

サービス リソースのプーリング

Cisco ACI ファブリックは、多数の接続先間で非ステートフル負荷分散を実行できます。この機能により、組織は物理および仮想サービス デバイスをサービス リソース プールにグループ化でき、機能や場所によってさらにグループ化できます。これらのプールは、標準の高可用性メカニズムを使用することで高可用性を提供するか、または障害が発生した場合に、他のメンバーに負荷が再分散された状態で簡易なステートフルサービスエンジンとして使用できます。どちらのオプションでも、等コストマルチパス（ECMP）、ポートチャネル機能および共有状態を必要とするサービスアプライアンスのクラスタリングの現在の制限をはるかに超える横方向の拡張性が提供されます。

サービス デバイスがファブリックとやりとりする必要がない場合、Cisco ACI はサービス デバイスを使用して簡易バージョンのリソースプーリングを実行できます。また、ファブリックとサービス デバイス間の調整を伴うより高度なプーリングも実行できます。

翻訳について

このドキュメントは、米国シスコ発行ドキュメントの参考和訳です。リンク情報につきましては、日本語版掲載時点で、英語版にアップデートがあり、リンク先のページが移動/変更されている場合がありますことをご了承ください。あくまでも参考和訳となりますので、正式な内容については米国サイトのドキュメントを参照ください。