



VSA の取り外しおよび取り付け

この章では、サポート対象プラットフォームから C7200 VSA (VPN Services Adapter) を取り外す方法、および VSA を新しく取り付けたり交換したりする方法について説明します。

取り付け作業を始める前に、[第 2 章「インストレーションの準備」](#)を参照し、取り付けに必要な部品および工具の一覧を確認してください。

この章で説明する内容は、次のとおりです。

- [VSA の取り扱い \(p.3-2\)](#)
- [OIR \(p.3-2\)](#)
- [警告および注意事項 \(p.3-3\)](#)
- [VSA の取り外しおよび取り付け \(p.3-4\)](#)



(注)

システムで I/O コントローラまたは VSA を使用しない場合は、空のスロットでエアフローを確保する必要があります。

VSA 回路基盤は ESD (静電気放電) による損傷を受けやすい製品です。

VSA の取り扱い

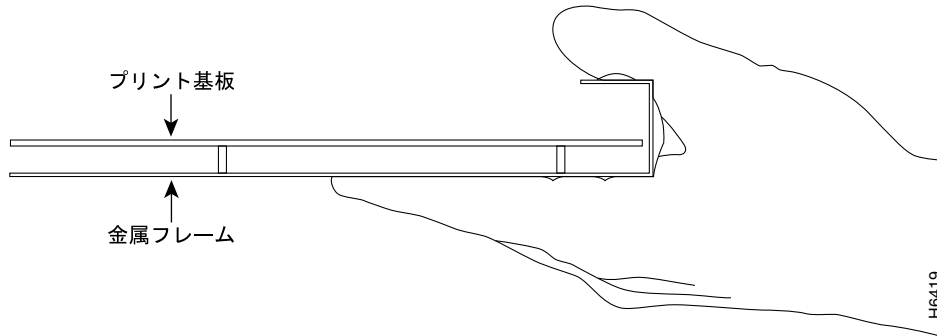
VSA は金属製フレームに取り付けられたダブル幅の回路基盤です (図 3-1 を参照)。



注意

VSA を持つときは必ずフレームの端とハンドルを持ち、VSA コンポーネントまたはコネクタ ピンには触れないでください (図 3-1 を参照)。

図 3-1 VSA の取り扱い



OIR

VSA は Cisco 7200VXR シリーズ シャーシの I/O コントローラ スロットに搭載します。VSA 暗号カードは活性挿抜 (Online Insertion and Removal; OIR) に対応していません。VSA はシステムの初期化時にのみ起動します。システムがすでに稼働している状態で VSA を取り付けると、VSA は動作しません。CLI のディセーブル コマンドで、VSA をシャットダウンできます (「[VSA のイネーブル/ディセーブル化](#)」 [p.1-7] を参照)。CLI のディセーブル コマンドを実行すると、VSA を取り外す準備が整います。



注意

CLI コマンドを入力せずに VSA を取り外すと、VSA が故障する可能性があります。

OIR の詳細については、「[VSA のイネーブル/ディセーブル化](#)」 (p.1-7) を参照してください。

警告および注意事項

VSA の取り付けまたは取り外しを行うときは、次の警告および注意事項に従ってください。



警告

ブランクの前面プレートおよびカバー パネルには、3つの重要な機能があります。シャーシ内の危険な電圧および電流による感電を防ぐこと、他の装置への EMI（電磁波干渉）の影響を防ぐこと、およびシャーシ内の空気の流れを適切な状態に保つことです。必ずすべてのカード、前面プレート、前面カバー、および背面カバーを取り付けた状態でシステムを運用してください。

保護カバーは製品に不可欠な部品です。保護カバーを取り付けない状態で装置を稼働させないでください。カバーを取り付けずに装置を稼働させると、安全性の認定が無効になり、発火または感電の危険が生じます。



警告

電源に接続されている装置を扱う場合は、事前に指輪、ネックレス、腕時計などの装身具を外しておいてください。これらの金属が電源やアースに接触すると、金属が過熱して大やけどをしたり、金属類が端子に焼き付くことがあります。

手または指で電源装置ベイに触れないでください。システムの稼働中は、電源バックプレーンに高電圧がかかっています。

VSA の取り外しおよび取り付け

ここでは、VSA の取り外しおよび取り付け手順について説明します。



警告

以下の手順の実行中は、ESD による損傷を防止するために、必ず静電気防止用リストストラップを着用してください。プラットフォームによっては、リストストラップを取り付ける ESD コネクタが付いています。手または金属製の工具でミッドプレーンまたはバックプレーンに直接触れないでください。感電する危険性があります。



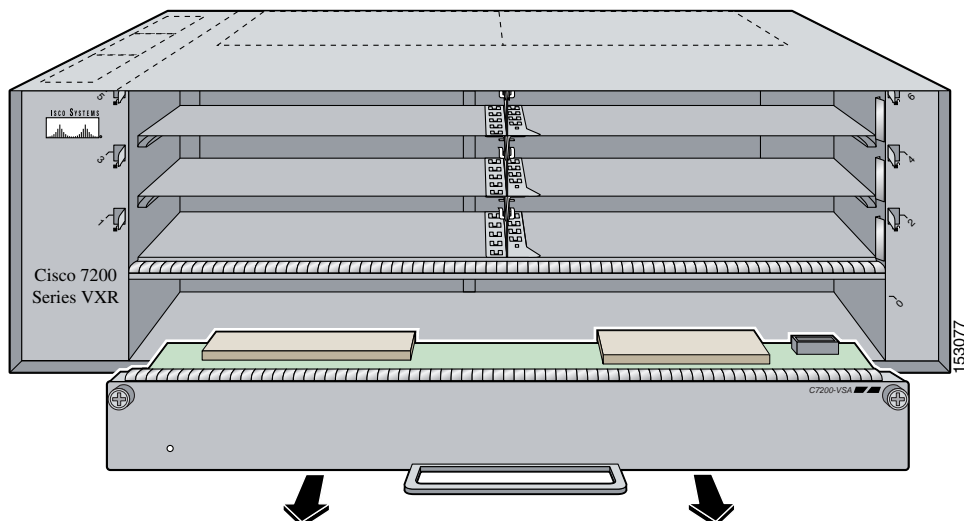
(注)

ルータの電源をオフにしたら、少なくとも 30 秒間待ってから電源を再投入してください。

Cisco 7200VXR シリーズルータでの VSA の取り外しおよび取り付け手順は、次のとおりです。

- ステップ 1** 電源スイッチをオフの位置にしたあと、電源コードを取り外します (Cisco 7200VXR シリーズルータの場合は任意です。前述の [警告および注意事項 \[p.3-3\]](#) を参照してください)。
- ステップ 2** 静電気防止用リストストラップを手首に装着し、ストラップの機器側をシャーシの塗装されていない面に接続します。
- ステップ 3** スロットに VSA を固定しているネジを取り外します。
- ステップ 4** VSA のハンドルを持ち、ルータから VSA を引き出します ([図 3-2](#) を参照)。

図 3-2 Cisco 7206VXR シャーシ—I/O コントローラ スロットからの VSA の取り外し



- ステップ 5** 新しい VSA のフレームを、I/O コントローラ スロットの上下のエッジに慎重に合わせます。

**注意**

I/O コントローラ スロットの上下のエッジ間でフレームが引っかからないように、また、VSA 背面のエッジ コネクタが I/O コントローラ スロット奥のコネクタときちんとかみ合うように、フレームの位置が正しいかどうかを確認してください (図 3-2 を参照)。

ステップ 6 新しい VSA を I/O コントローラ スロットに差し込み、ルータのミッドプレーンに装着します。

**注意**

VSA のコンポーネントがシステム基盤に接触しないように注意してください。VSA が損傷することがあります。

VSA を取り外すだけで、新しい VSA を取り付けない場合は、内部コンポーネントに冷気が行き渡るようにするため、ブランク サービス アダプタ フィラーを空の I/O コントローラ スロットに取り付けておきます。

ステップ 7 電源コードを接続し、サポートブラケット (使用している場合) にコードを通します。

ステップ 8 電源スイッチをオンの位置にして、ルータに電源を投入します。

Cisco 7200VXR シリーズ ルータでの VSA の取り外しおよび取り付け手順は、これで完了です。

