



サービス アダプタの取り外しおよび 取り付け

この章では、サポート対象プラットフォームから CSA を取り外す手順と、新規または交換用サービスアダプタを取り付ける手順について説明します。この章の内容は、次のとおりです。

- サービスアダプタの取り扱い (p.3-2)
- 活性挿抜 (p.3-2)
- 警告および注意事項 (p.3-4)
- サービスアダプタの取り外しおよび取り付け (p.3-5)

ポートアダプタの各基板は、金属製フレームに固定されており、ESD（静電気放電）による損傷を受けやすい部品です。



(注)

ポートアダプタ スロットを使用しない場合は、空のスロットに必ずブランク ポートアダプタを取り付けてください。これは、ルータまたはスイッチを EMI（電磁波干渉）要件に適合させ、ポートアダプタ内部に適切な通気を保つために必要です。使用していないスロットに新しいポートアダプタを取り付ける場合には、最初にブランク ポートアダプタを取り外す必要があります。



注意

ルータの電源をオフにした場合、30 秒以上経過してから再び電源を入れます。

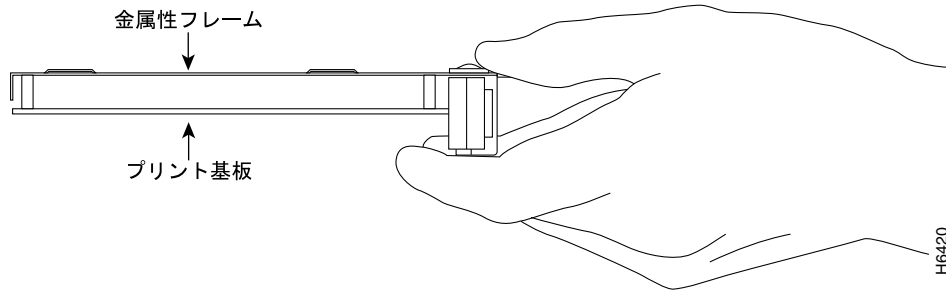
サービスアダプタの取り扱い



注意

ポートアダプタまたはサービスアダプタを取り扱う際は、必ずフレームの端の部分およびハンドルを持つようにしてください。ポートアダプタのコンポーネントまたはコネクタピンには手を触れないでください (図 3-1 を参照)。

図 3-1 サービスアダプタの取り扱い



活性挿抜

いくつかのプラットフォームでは、ポートアダプタの活性挿抜 (Online Insertion and Removal; OIR) がサポートされています。したがって、Cisco 7100 シリーズルータ、Cisco 7200 シリーズルータ、または Cisco uBR7200 シリーズルータに搭載された CSA の取り外しまたは交換を行う場合には、ルータの電源を切る必要はありません。

VIP2 は活性挿抜に対応していますが、個々のサービスアダプタおよびポートアダプタは活性挿抜対応ではありません。サービスアダプタおよびポートアダプタを交換する場合には、最初にシャーシから VIP2 を取り外し、そのあと必要に応じてサービスアダプタまたはポートアダプタの取り付けまたは交換を行う必要があります。新しいサービスアダプタまたはポートアダプタを取り付ける VIP2 にブランクポートアダプタが取り付けられている場合には、最初にシャーシから VIP2 を取り外し、そのあとブランクポートアダプタを取り外す必要があります。



注意

システムに問題が発生しないようにするため、システムが稼働しているときは、VIP2 マザーボードからサービスアダプタまたはポートアダプタを取り外したり、マザーボードに他のサービスアダプタまたはポートアダプタを取り付けたりしないでください。サービスアダプタまたはポートアダプタを取り付ける場合は、最初に VIP2 をインターフェイスプロセッサスロットから取り外してください。

アクティブなトラフィックが流れているポートアダプタを取り外す前に、システムをシャットダウンすることを推奨します。トラフィックがポート上を流れている間にモジュールを取り外すと、システム障害の原因となります。モジュールを挿入すると、ポートは再びアップに戻ります。



(注)

ルータまたはスイッチからモジュールを取り外すと、活性挿抜によって、モジュールのアクティブなインターフェイスがすべて管理上のシャットダウン状態になります。

活性挿抜により、ルータが稼働した状態でモジュールの取り付けおよび取り外しが行えます。ソフトウェアに通知したりシステム電源をシャットダウンしたりする必要はありませんが、モジュール取り外しの間に、そのモジュール上をトラフィックが流れないようにしなければなりません。活性挿抜は、ネットワーク上のエンドユーザに影響を与えず、すべてのルーティング情報を保持しながら、セッションを維持します。

次に、活性挿抜の基本的な機能について説明します。サポート対象プラットフォームにおける特定のモジュールの取り付けおよび取り外し手順については、「サービスアダプタの取り外しおよび取り付け」(p.3-5)を参照してください。

各モジュールには、ルータ接続用のバスコネクタが1つあります。コネクタには、3種類の長さの階段状のピンがあり、モジュールに接続すると、システムに固有の信号を送信します。システムでは、受信信号およびその受信順序を確認して、モジュールがシステムから取り外されたのか、または取り付けられたのかを判断します。システムは、これらの信号から、新しいインターフェイスを再度初期化するか、または取り外されたインターフェイスをシャットダウンするかを判断します。

たとえば、モジュールを取り付ける場合、一番長いピンが最初にモジュールに接触して、一番短いピンが最後に接触します。システムは、この信号および受信順序を認識します。

モジュールの取り外しまたは取り付け時に、ピンが信号を送信して、システムに変更を通知します。これにより、ルータが次の手順を実行します。

1. システムを迅速にスキャンして、設定変更を確認します。
2. 新しく取り付けられたポートアダプタを初期化するか、または空のインターフェイスを管理上のシャットダウンにします。
3. 以前設定されていたモジュール上のインターフェイスを、すべて以前の状態に戻します。新しく取り付けられたインターフェイスは、起動時に未設定ではあるが存在していたものとして、管理上のシャットダウン状態にされます。同じタイプのモジュールをスロットに再度取り付けられた場合、モジュールのポートは、当初取り付けられていた同じタイプのモジュールのポートの数まで設定され、オンラインになります。



(注)

取り付け作業を開始する前に、第2章「インストールの準備」を読み、取り付けに必要な部品および工具を確認してください。

警告および注意事項

サービスアダプタまたはポートアダプタの取り付けまたは取り外しを行う際は、次の警告および注意事項に従ってください。



注意

必要なケーブルをすべて接続してから、サービスアダプタまたはポートアダプタをスロットに完全に差し込むようにしてください。そうしないと、ルータまたはスイッチの正常な動作が妨げられます。



(注)

サービスアダプタまたはポートアダプタのレバーなどの固定機構をロック位置まで動かさない場合、そのサービスアダプタまたはポートアダプタはミッドプレーンに完全に装着されていません。このような場合、サービスアダプタまたはポートアダプタを慎重にスロットから半分ほど引き出し、再び挿入してから、レバーなどの機構をロック位置まで動かしてください。



注意

ポートアダプタスロットの上下エッジ間でフレームが引っ掛からないようにするため、また、サービスアダプタまたはポートアダプタの背面にあるエッジコネクタがポートアダプタスロット奥のコネクタと正しくかみ合うようにするため、以下に示す図中の拡大図を参照して、フレームの位置を正しく合わせてください。



警告

作業中は、カードの静電破壊を防ぐため、必ず静電気防止用リストストラップを着用してください。プラットフォームによっては、リストストラップを取り付けるためのESDコネクタが付いています。ミッドプレーンまたはバックプレーンに手または金属製の工具で直接触れないように注意してください。感電事故のおそれがあります。

サービスアダプタの取り外しおよび取り付け

ここでは、サービスアダプタの取り外しおよび取り付け手順を一連の図で説明します。次の図を示します。

- Cisco 7200 シリーズ — サービスアダプタの取り外しおよび取り付け (p.3-5)
- VIP2 — サービスアダプタの取り外しおよび取り付け (p.3-6)



(注)

CSA は、VIP2 マザーボードのポートアダプタスロット 0 または 1 に搭載できます。ただし、CSA が圧縮および圧縮解除するのは、隣接する VIP2 ポートアダプタスロットに搭載されたシリアルポートアダプタ上のインターフェイスを通過するデータだけです。

CSA は、Cisco 7200 シリーズシャーシの任意の空いているポートアダプタスロットに搭載することができ、他の任意のポートアダプタスロットに搭載されたシリアルポートアダプタ上のインターフェイスでの圧縮および圧縮解除を行います。Cisco 7000 シリーズ、7200 シリーズ、および 7500 シリーズルータには、複数の CSA を搭載できます。

Cisco 7200 シリーズ — サービスアダプタの取り外しおよび取り付け

ステップ 1

サービスアダプタを取り外すには、ポートアダプタレバーをロック解除位置にします (A を参照)。ポートアダプタレバーはロック解除位置に留まります。

ステップ 2

サービスアダプタのハンドルを持ち、ルータからサービスアダプタを引き出します。ブランクポートアダプタを取り外す場合には、ブランクポートアダプタを完全にシャーシスロットから引き出します。

ステップ 3

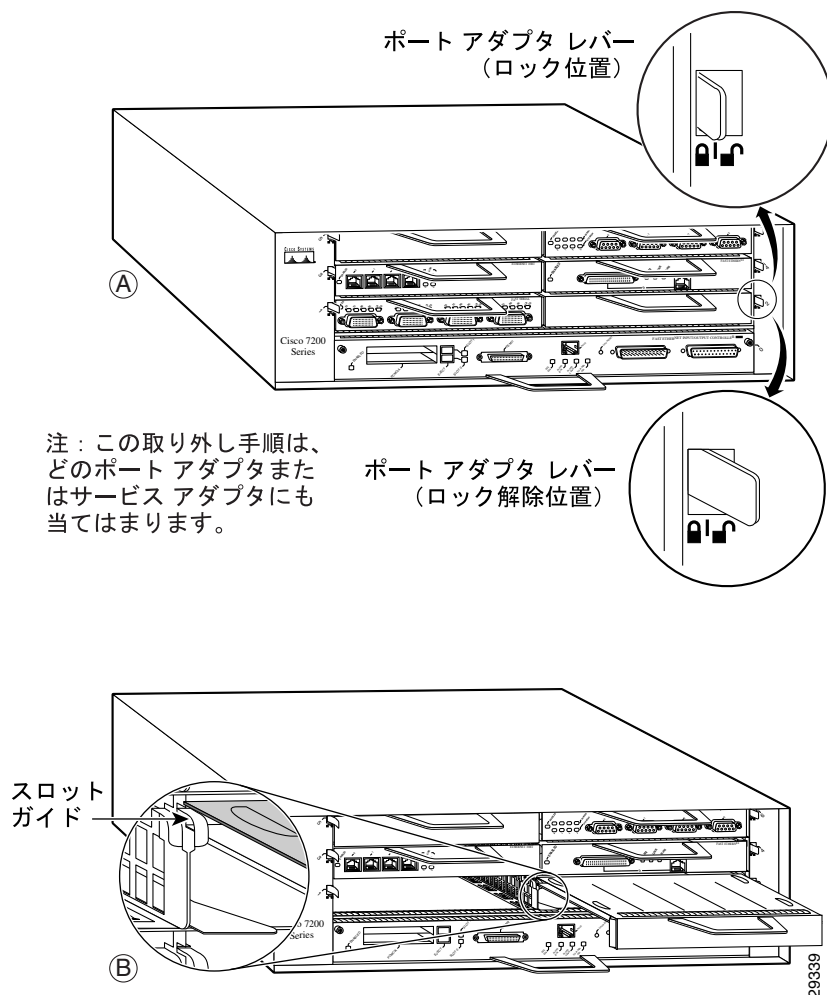
サービスアダプタを取り付けるには、ポートアダプタスロットの上下エッジ間にサービスアダプタのフレームを慎重に合わせます (B を参照)。

ステップ 4

新しいサービスアダプタをポートアダプタスロットに慎重に差し込み、サービスアダプタをルータのミッドプレーンに装着させます。

ステップ 5

サービスアダプタを正しく装着したあと、ポートアダプタのレバーをロックします (A を参照)。

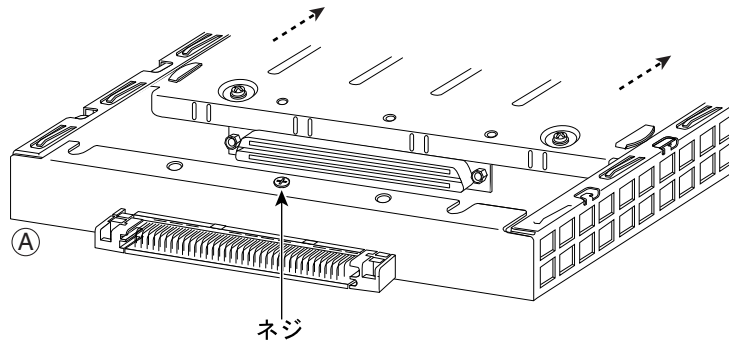


VIP2 — サービスアダプタの取り外しおよび取り付け

注：最初にVIPをシャーシから取り外し、そのあとサービスアダプタをVIPから取り外してください。

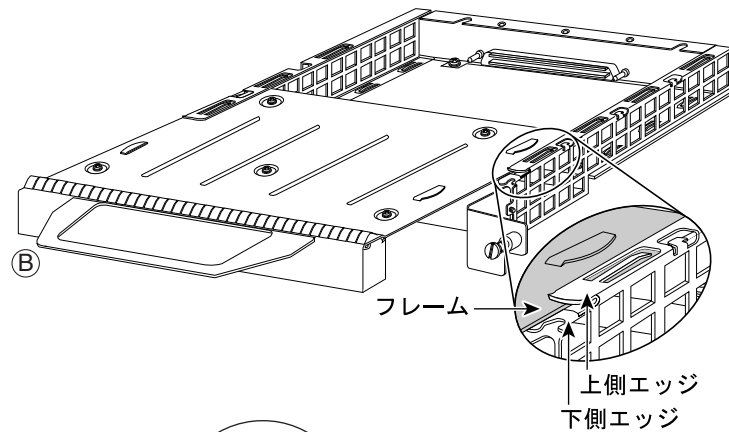
ステップ1

サービスアダプタを取り外すには、サービスアダプタ（またはブランクポートアダプタ）を固定しているネジを取り外します（Aを参照）。



ステップ2

ネジを取り外したあと、サービスアダプタ（またはブランクポートアダプタ）の前面にあるハンドルを持ち、サービスアダプタをスロットから慎重に引き出して、スロット奥のエッジコネクタから切り離します（Aを参照）。

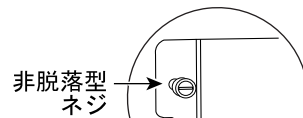


ステップ3

サービスアダプタを取り付けるには、ポートアダプタスロットの上下エッジ間にサービスアダプタのフレームを慎重に合わせます（Bを参照）。

ステップ4

ポートアダプタスロットの背面にネジを取り付けます。ネジを締めすぎないように注意してください（Aを参照）。



ステップ5

新しいサービスアダプタをポートアダプタスロットに慎重に差し込み、サービスアダプタのコネクタが、ポートアダプタスロット奥のコネクタに完全に装着されるようにします（Bを参照）。

ステップ6

VIPマザーボードをシャーシに元通りに取り付け、VIP前面プレートの両端にある非脱落型ネジを締めます（Cを参照）。

