



ポートアダプタの取り外しおよび取り付け

この章では、PA-8B-ST をサポート対象のプラットフォームから取り外す手順、および新規 / 交換用ポートアダプタを取り付ける手順について説明します。この章で説明する内容は、次のとおりです。

- [ポートアダプタの取り扱い \(p.3-2\)](#)
- [活性挿抜 \(p.3-3\)](#)
- [警告および注意事項 \(p.3-4\)](#)
- [ポートアダプタの取り外しおよび取り付け \(p.3-5\)](#)
- [PA-8B-ST インターフェイス ケーブルの接続 \(p.3-10\)](#)

ポートアダプタの取り扱い

各ポートアダプタの金属フレームには、静電破壊を受けやすい基板が組み込まれています。



(注)

ポートアダプタ スロットを使用しない場合は、空スロットにブランク ポートアダプタを取り付けておく必要があります。ブランク ポートアダプタは、ルータまたはスイッチを EMI (電磁波干渉) 放射規格に適合させ、ポートアダプタ周辺の通気を適切な状態に保つために必要です。そのため、未使用スロットに新しいポートアダプタを取り付ける場合には、最初にブランク ポートアダプタを取り外さなければなりません。



注意

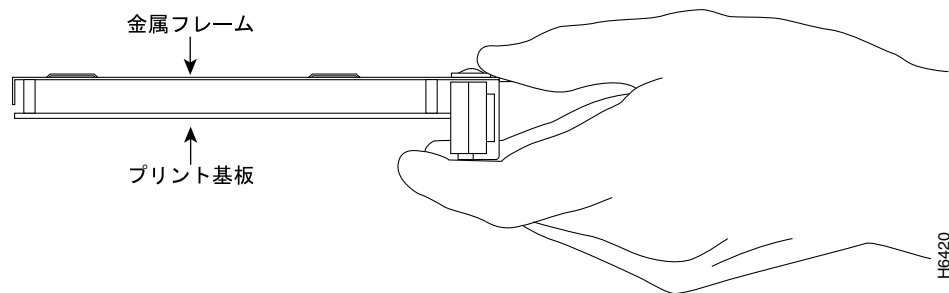
ルータの電源を遮断し、再度電源を投入する場合は、最低でも 30 秒待機してください。



注意

ポート アダプタを取り扱う際は、常にフレームの端およびハンドル部分だけを持ってください。ポートアダプタのコンポーネントまたはコネクタ ピンには絶対に触れないでください (図 3-1 を参照)。

図 3-1 ポートアダプタの取り扱い



H6420

活性挿抜

一部のプラットフォームでは、ポートアダプタの活性挿抜 (online insertion and removal; OIR) が可能です。Cisco 7100 シリーズ ルータ、Cisco 7200 シリーズ ルータ、Cisco 7200 VXR ルータ、Cisco 7301 ルータおよび Cisco 7401ASR ルータでは、PA-8B-ST の取り外しおよび交換時にルータの電源を切る必要はありません。

アクティブなトラフィックが流れているポートアダプタを取り外す前に、システムを適切にシャットダウンするのが賢明です。ポートにトラフィックが流れている最中にポートアダプタを取り外すと、システムに不具合が発生する可能性があります。ポートアダプタを挿入すると、ポートは立ち上がります。



(注)

ルータまたはスイッチからポートアダプタを切り離すと、活性挿抜により、そのポートアダプタのすべてのアクティブインターフェイスが管理上のシャットダウンに切り替えられます。

活性挿抜は、ルータの稼動中にポートアダプタの取り付けや交換を行うことができます。ポートアダプタを取り外す際にトラフィックを流すことはできませんが、ソフトウェアへの通知またはシステム電源のシャットダウンを行う必要はありません。活性挿抜は、ネットワーク上のエンドユーザーに対して、すべてのルーティング情報およびセッションを維持し続けるシームレスな方法です。

以下に、活性挿抜の背景情報を説明します。サポートされているプラットフォームでポートアダプタを取り付けたり交換する手順の詳細については、「[ポートアダプタの取り外しおよび取り付け](#)」(p.3-5) を参照してください。

各ポートアダプタにはバスコネクタがあり、ポートアダプタとルータを接続します。コネクタにはポートアダプタと接触してシステムに特定の信号を送信する3種類の長さの層状のピンがあります。システムは受信する信号とその順序により、ポートアダプタのシステムからの取り外し、またはシステムへの取り付けが行われているかどうかを判断します。これらの信号から、システムは新規インターフェイスの再初期化、または切断されたインターフェイスのシャットダウンを行うかどうかを判断します。

具体的には、ポートアダプタを取り付ける場合、最も長いピンが最初にポートアダプタと接触し、最も短いピンが最後に接触します。システムは、これらの信号と信号を受信する順序を認識します。

ポートアダプタの取り外しまたは取り付けを行う場合、ピンが信号を送信しシステムに変更を通知します。その後、ルータでは次の手順が実行されます。

1. システムの構成変更が迅速に調べられます。
2. 新規に取り付けられたポートアダプタを初期化、または空きのインターフェイスを管理上シャットダウンします。
3. ポートアダプタ上で既に設定されているインターフェイスを以前のインストール状態に戻します。新規に取り付けられたインターフェイスは、起動時に設定されずに取り付けられていた場合と同様に、管理上のシャットダウン状態になります。同じポートアダプタタイプがスロットに再度取り付けられると、元々設置されていた同タイプのポートアダプタのポート数と同じ数まで、ポートが設定されてオンラインになります。



(注)

インストレーションを開始する前に、[第2章「インストレーションの準備」](#)を参照し、必要な部品および工具を確認してください。

警告および注意事項

ポートアダプタの取り付けおよび取り外しを行う際は、次の警告および注意に従ってください。



注意

必要なすべてのケーブルを接続するまでは、ポートアダプタをスロット内に完全に挿入しないでください。挿入した場合、ルータまたはスイッチの正常な動作が妨げられます。



(注)

ポートアダプタレバーまたは他の固定機構をロックの位置に移動できない場合、ポートアダプタはミッドプレーンに完全に装着されていません。ポートアダプタをスロットから半分ほど引き抜き、再び挿入してから、ポートアダプタのレバー（または他の機構）をロック位置にしてください。



注意

フレームをポートアダプタスロットの上下のエッジに引っ掛けないように、また、ポートアダプタ背面のエッジコネクタがポートアダプタスロット奥のコネクタに適切にかみ合うように、「[ポートアダプタの取り外しおよび取り付け](#)」(p.3-5)の断面図のように、フレームを正しい位置に取り付けてください。



警告

次の作業を行うときは、カードのESDによる損傷を防ぐために、静電気防止用リストストラップを着用してください。プラットフォームによっては、リストストラップを取り付けるESDコネクタが付属しています。ミッドプレーンまたはバックプレーンに手や金属製の工具で直接触れないでください。感電することがあります。

ポートアダプタの取り外しおよび取り付け

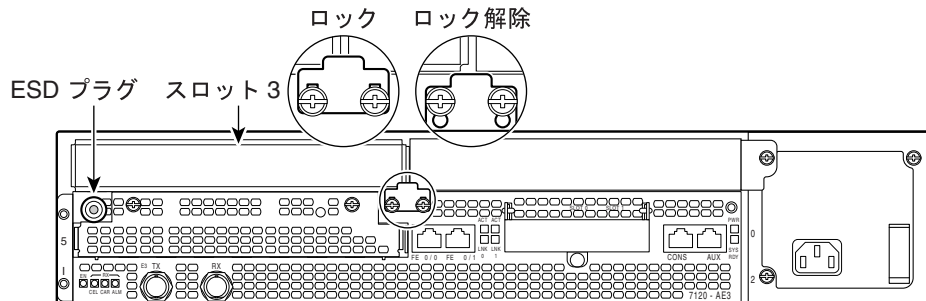
ここでは、ポートアダプタの取り外しおよび取り付け手順を、一連の図で説明します。ここで説明する内容は、次のとおりです。

- [Cisco 7100 シリーズ ルータ — ポートアダプタの取り外しおよび取り付け \(p.3-6\)](#)
- [Cisco 7200 シリーズ ルータおよび Cisco 7200 VXR ルータ — ポートアダプタの取り外しおよび取り付け \(p.3-7\)](#)
- [Cisco 7301 ルータ — ポートアダプタの取り外しおよび取り付け \(p.3-8\)](#)
- [Cisco 7401 ASR ルータ — ポートアダプタの取り外しおよび取り付け \(p.3-9\)](#)

Cisco 7100 シリーズ ルータ — ポートアダプタの取り外しおよび取り付け

ステップ 1

ポートアダプタを取り外すには No.2 プラス ドライバでロックタブのネジを緩めます。さらに、タブを押し下げてロック解除の位置にします。



ステップ 2

ポートアダプタのハンドルを持ち、ルータからポートアダプタをスロットの中程まで引き出します。ブランクポートアダプタを取り外す場合は、ブランクポートアダプタをシャーシスロットから完全に引き出します。

ステップ 3

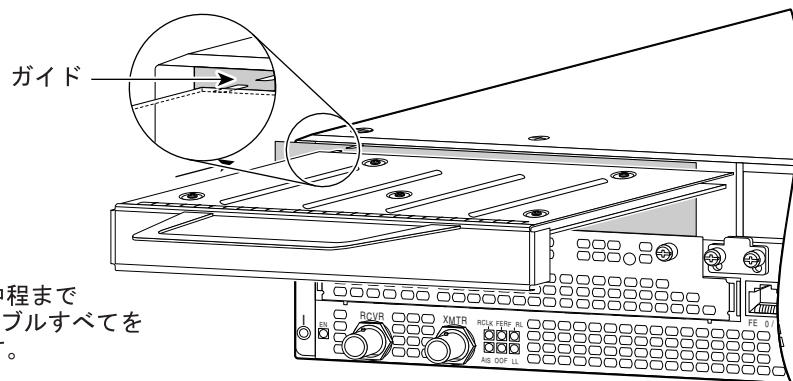
ポートアダプタをスロットの中程まで引き出した状態で、ポートアダプタからすべてのケーブルを取り外します。

ステップ 4

ケーブルを取り外したあとで、シャーシスロットからポートアダプタを引き出します。

ステップ 5

ポートアダプタを差し込むには、ポートアダプタスロットの上下のエッジに、ポートアダプタのフレームを慎重に合わせます。



ステップ 6

ポートアダプタをスロットの中程まで差し込んだ状態で、必要なケーブルすべてをポートアダプタに取り付けます。

ステップ 7

必要なケーブルすべてを取り付けたあとで、ポートアダプタをスロットの奥まで慎重に押し込み、ポートアダプタをルータのミッドプレーンに装着します。

ステップ 8

ポートアダプタをきちんと装着してから、ポートアダプタのロックタブをロックの位置にします。

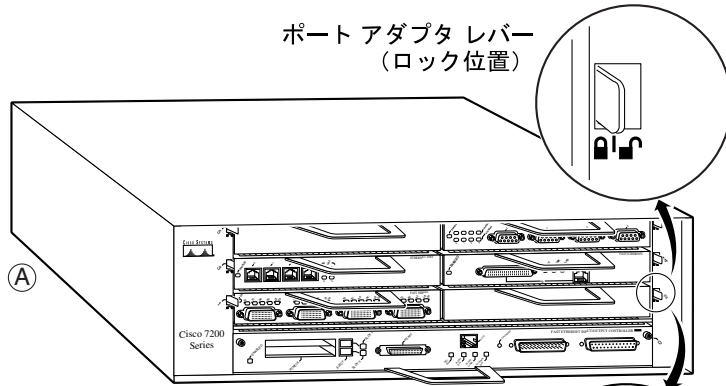
26522

Cisco 7200 シリーズ ルータ および Cisco 7200 VXR ルータ — ポートアダプタの取り外しおよび取り付け

ステップ 1

ポートアダプタを取り外すには、ポートアダプタのレバーをロック解除位置に合わせます（Aを参照）。ポートアダプタのレバーはロック解除位置にとどまります。

ポートアダプタレバー
(ロック位置)



ステップ 2

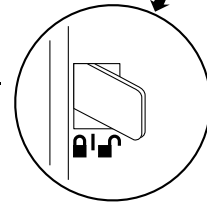
ポートアダプタのハンドルを持ち、ルータからポートアダプタをスロットの中程まで引き出します。ブランクポートアダプタを取り外す場合は、ブランクポートアダプタをシャーシスロットから完全に引き出します。

ステップ 3

ポートアダプタをスロットの中程まで引き出した状態で、ポートアダプタからすべてのケーブルを外します。ケーブルを取り外してから、シャーシスロットからポートアダプタを引き出します。

(注) このアダプタの取り出し手順は、あらゆるポート/サービスアダプタに当てはまります。

ポートアダプタレバー
(ロック解除位置)



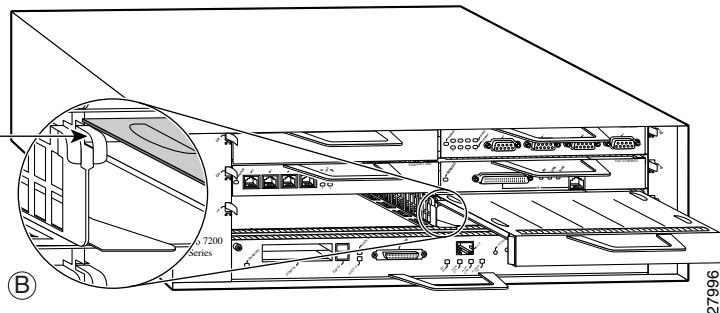
ステップ 4

ポートアダプタを取り付けるには、ポートアダプタスロットの上下のエッジにポートアダプタのフレームを慎重に合わせます（Bを参照）。

ステップ 5

新しいポートアダプタをポートアダプタスロットの中程まで慎重に押し込みます（Bを参照）。

スロット
ガイド



ステップ 6

ポートアダプタをスロットの中程まで差し込んだ状態で、必要なケーブルすべてをポートアダプタに取り付けます。必要なケーブルすべてを取り付けたあとで、ポートアダプタをスロットの奥まで慎重に押し込み、ルータのミッドプレーンにポートアダプタを固定します。

ステップ 7

ポートアダプタをきちんと装着してから、ポートアダプタのレバーをロックします（Aを参照）。

Cisco 7301 ルータ — ポートアダプタの取り外しおよび取り付け

ステップ 1

静電気防止用リストストラップを使用して、ルータに対して自分自身をアースします。

ステップ 2

ポートアダプタを取り外すには、プラスドライバを使用してポートアダプタラッチを固定しているネジを回します。ネジを緩めたあと、ラッチを回転させてロック解除位置にします（Aを参照）。ラッチは360度回転します。

ステップ 3

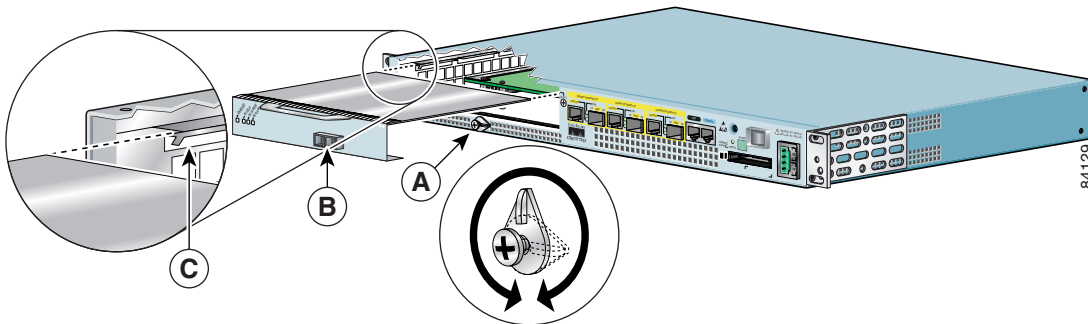
ポートアダプタのハンドルを持って、ルータからポートアダプタをスロットの中程まで引き出します（Bを参照）。ブランクポートアダプタを取り外す場合は、ブランクポートアダプタをシャーシスロットから完全に引き出します。

ステップ 4

ポートアダプタをスロットの中程まで引き出した状態で、ポートアダプタからすべてのケーブルを取り外します。ケーブルを取り外してから、ポートアダプタをシャーシスロットから引き出します。

注意

ポートアダプタは、シャーシのふたの近くにあるスロットガイドに差し込む必要があります（Cを参照）。ポートアダプタコンポーネントをシステムボードに接触させると、ポートアダプタが破壊する恐れがあります。



ステップ 5

ポートアダプタを取り付けるには、ポートアダプタフレームをスロットガイドに慎重に合わせます（Cを参照）。新しいポートアダプタをシャーシの中程まで差し込みます。

ステップ 6

必要なケーブルすべてをポートアダプタに取り付けます。必要なケーブルすべてを取り付けたあとで、ポートアダプタがミッドプレーンに完全に装着されるまで、慎重にポートアダプタをスロットに完全に差し込みます。

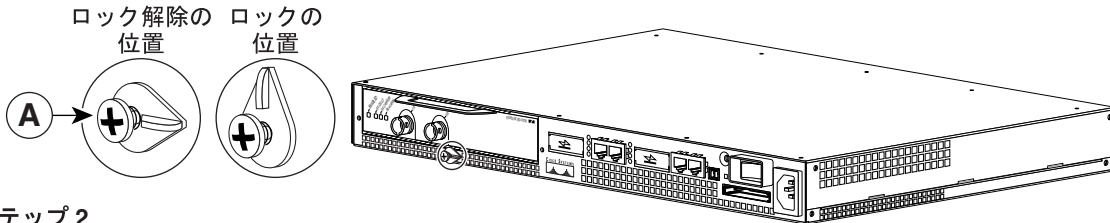
ステップ 7

ポートアダプタをきちんと装着してから、ポートアダプタラッチを回して上向きのロック位置にします（Aを参照）。ネジを締め、ポートアダプタが固定されていることを確認します。

Cisco 7401 ASR ルータ — ポートアダプタの取り外しおよび取り付け

ステップ 1

ポートアダプタを取り外すには、No.2 プラス ドライバを使用して、ポートアダプタ ラッチを固定しているネジを緩めます。ポートアダプタのラッチを回転させ、ポートアダプタの前面プレートからラッチを解除します（A を参照）。ラッチは 360 度回転します。



ステップ 2

ポートアダプタをルータから手前に引き、スロットから半分ほど取り出します（ブランクポートアダプタを取り外した場合、ルータで使用するためにブランクポートアダプタを保管しておきます。ポートアダプタスロットを空のまま使用しないでください）。

ステップ 3

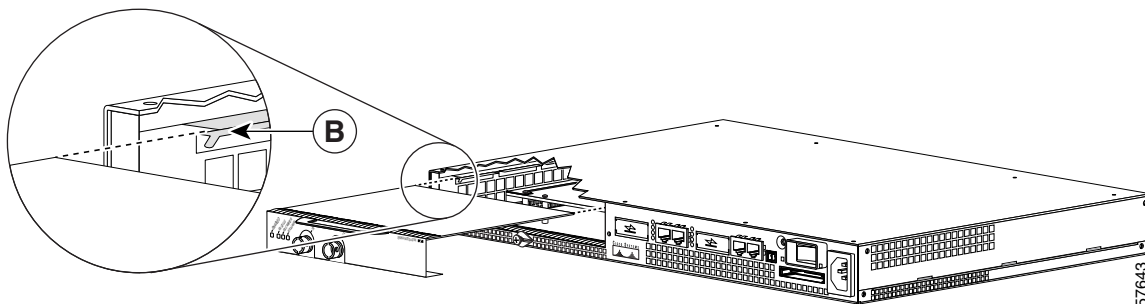
ポートアダプタをスロットから半分ほど取り出した状態で、ポートアダプタのケーブルをすべて取り外します。ケーブルを取り外したら、シャーシスロットからポートアダプタを完全に引き出します。

ステップ 4

ポートアダプタを挿入するときは、Cisco 7401ASR ルータ内部にあるポートアダプタのスロットガイドの位置を確認します。これは上部付近にあり、1/2 インチ（12.7 mm）ほど内側に入っています（B を参照）。

注意

ポートアダプタはスロットガイドに差し込んで、シャーシリッド近くまで押し込みます。ポートアダプタのコンポーネントがシステムボードに接触しないようにしてください。接触すると、ポートアダプタが損傷することがあります。



ステップ 5

ポートアダプタをスロットガイドに半分差し込み、ポートアダプタケーブルを再接続します。

ステップ 6

ケーブルを接続したら、ポートアダプタをスロットに沿って慎重に奥までスライドさせ、ポートアダプタがミッドプレーンに固定されるまで押し込みます。取り付けた状態では、ポートアダプタの入力/出力パネルはルータの前面と完全に揃っている必要があります。

ステップ 7

ポートアダプタが確実に固定されたら、ポートアダプタラッチを上に向けてロックし、No.2 プラス ドライバを使用し、ラッチのネジを締め付けます。必要に応じて、ラッチネジを緩めてポートアダプタ上でラッチを回します。ラッチネジを締め付けたら取り付けは完了です。

PA-8B-ST インターフェイス ケーブルの接続

PA-8B-ST ポートアダプタのインストールでは、次にポートアダプタケーブルを接続する必要があります。ここで説明する手順は、サポート対象の全プラットフォームに当てはまります。

1つのPA-8B-STで、最大8つのBRI接続を使用できます。

PA-8B-ST インターフェイス ケーブルの接続手順は、次のとおりです。

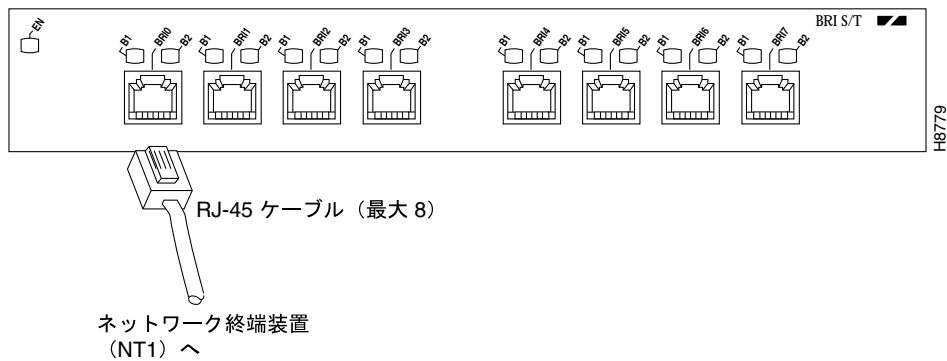
ステップ1 PA-8B-ST 上のレセプタクルに直接ケーブルを取り付けます (図 3-2 を参照)。



(注)

ポートアダプタにはハンドルが付いていますが、各ポートアダプタの前面プレートがよく見えるように、図ではハンドルを省略しています。

図 3-2 PA-8B-ST インターフェイス ケーブルの接続方法 — PA-8B-ST の前面図 (ハンドルは省略)



ステップ2 ケーブルのネットワーク側をネットワーク終端装置に接続します。

これで PA-8B-ST インターフェイス ケーブルの接続手順は完了です。