



## ポート アダプタの取り外しおよび取り付け

---

この章では、PA-4B-U Port Adapter をサポート対象のプラットフォームから取り外す手順、および新しいまたは交換用のポート アダプタを取り付ける手順について説明します。この章で説明する内容は、次のとおりです。

- [ポート アダプタの取り扱い \(p.3-2\)](#)
- [活性挿抜 \(p.3-3\)](#)
- [警告および注意事項 \(p.3-4\)](#)
- [ポート アダプタの取り外しおよび取り付け \(p.3-5\)](#)
- [PA-4B-U インターフェイス ケーブルの接続 \(p.3-9\)](#)

## ポートアダプタの取り扱い

各ポートアダプタのプリント基板は、金属フレームに実装されており、ESD の影響を受けやすいコンポーネントです。



(注)

ポートアダプタ スロットを使用しない場合は、空いたスロットにブランク ポートアダプタを取り付けておく必要があります。ブランク ポートアダプタは、ルータまたはスイッチを EMI (電磁波干渉) 放射規格に適合させ、ポートアダプタ周辺の通気を適切な状態に保つために必要です。したがって、未使用スロットに新しいポートアダプタを取り付ける場合には、最初にブランク ポートアダプタを取り外さなければなりません。



注意

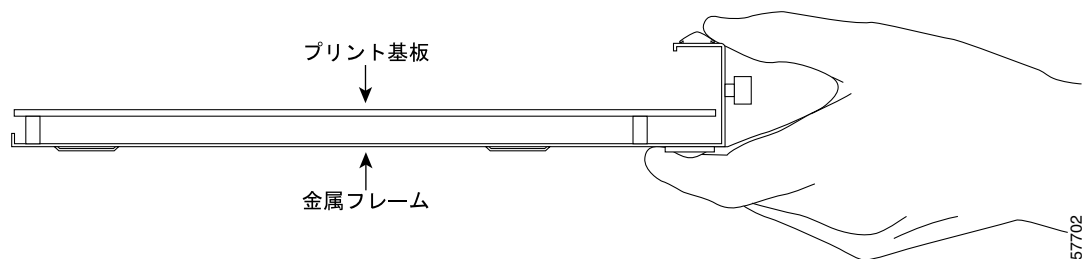
ルータの電源を落とした場合、電源の再投入は最低 30 秒待ってから行ってください。



注意

ポートアダプタを取り扱う際は、常にフレームの端およびハンドル部分だけを持ってください。ポートアダプタのコンポーネントまたはコネクタピンには絶対に触れないでください (図 3-1 を参照)。

図 3-1 ポートアダプタの取り扱い



57702

## 活性挿抜

一部のプラットフォームでは、ポートアダプタの活性挿抜 (online insertion and removal; OIR) が可能です。Cisco 7100 シリーズルータ、Cisco 7200 シリーズルータ、Cisco 7200 VXR ルータ、または Cisco 7301 ルータでは、PA-4B-U の取り外しまたは取り付け時にルータの電源を切る必要はありません。

トラフィックがアクティブになっているポートアダプタを取り外す場合は、まずシステムをシャットダウンしてください。トラフィックがポートを通過中にポートアダプタを取り外すと、システムが停止する可能性があります。ポートアダプタを取り付ければ、ポートは元どおりアップの状態になります。



(注)

ルータまたはスイッチからポートアダプタを取り外すと、活性挿抜により、取り外したポートアダプタのすべてのアクティブインターフェイスが管理上のシャットダウンに切り替えられます。

活性挿抜により、ルータの動作中でもポートアダプタの取り付けおよび取り外しが可能です。取り外し作業中はポートアダプタにトラフィックを流すことはできませんが、ソフトウェアに通知したり、システムの電源を落としたりする必要はありません。活性挿抜はネットワーク上のエンドユーザーに影響を与えることなく、すべてのルーティング情報を保持し、セッションを維持します。

ここでは、活性挿抜に関する基礎的な事項のみを説明します。特定のサポート対象プラットフォームにおけるポートアダプタの取り付けおよび取り外し手順については、「[ポートアダプタの取り外しおよび取り付け](#)」(p.3-5) を参照してください。

各ポートアダプタには、ルータに接続するためのバスコネクタが1つあります。このコネクタには3種類の長さの階段状のピンがあり、ポートアダプタと接触すると、システムに順次固有の信号を送ります。システムは受信した信号とその順番を評価して、ポートアダプタが取り外し中なのか、取り付け中なのかを判定します。これらの信号から、システムは新しいインターフェイスを再初期化するか、切断されたインターフェイスをシャットダウンするかを決定します。

たとえば、ポートアダプタを取り付ける場合は、一番長いピンが最初にポートアダプタと接触し、一番短いピンが最後になります。システムはそれらの信号と受信した順番を認識します。

ポートアダプタの取り外しまたは取り付けを行う際、ピンは信号を送ってシステムに変更を知らせます。ルータは次の一連の処理を実行します。

1. システムを迅速にスキャンし、コンフィギュレーションの変更を確認します。
2. 新たに取り付けられたポートアダプタを初期化するか、または空になったインターフェイスを管理上のシャットダウンにします。
3. ポートアダプタ上の設定済みだったインターフェイスを、すべて以前の状態に戻します。新たに取り付けられたインターフェイスは、起動時には存在しても設定されていないものとして、すべて管理上のシャットダウン状態に置かれます。同じタイプのポートアダプタを再びスロットに取り付けた場合、ポートアダプタのポートは、元のポートアダプタに搭載されていたポートの数まで設定され、オンラインになります。



(注)

取り付けを始める前に、[第2章「インストレーションの準備」](#)を参照し、必要な部品および工具を確認してください。

## 警告および注意事項

ポートアダプタの取り付けおよび取り外しを行う際は、次の警告および注意に従ってください。



### 注意

必要なすべてのケーブルを接続するまでは、ポートアダプタをスロット内に完全に挿入しないでください。挿入した場合、ルータまたはスイッチの正常な動作が妨げられます。



### (注)

ポートアダプタレバーまたは他の固定機構をロックの位置に移動できない場合、ポートアダプタはミッドプレーンに完全に装着されていません。ポートアダプタをスロットから半分ほど引き抜き、再び挿入してから、ポートアダプタのレバー（または他の機構）をロック位置にしてください。



### 注意

フレームがポートアダプタスロットの上端と下端の間で動かなくなるのを防ぎ、ポートアダプタ背面のエッジコネクタがポートアダプタスロット奥のコネクタに正しくかみ合うようにするには、フレームを正しい位置に合わせる必要があります（「[ポートアダプタの取り外しおよび取り付け](#)」 [p.3-5] の図を参照）。



### 警告

次の作業中は、カードの静電破壊を防ぐため、必ず静電気防止用リストストラップを着用してください。プラットフォームによっては、リストストラップを取り付けるESDコネクタが付いています。ミッドプレーンまたはバックプレーンに手や金属製の工具で直接触れないでください。感電することがあります。

## ポートアダプタの取り外しおよび取り付け

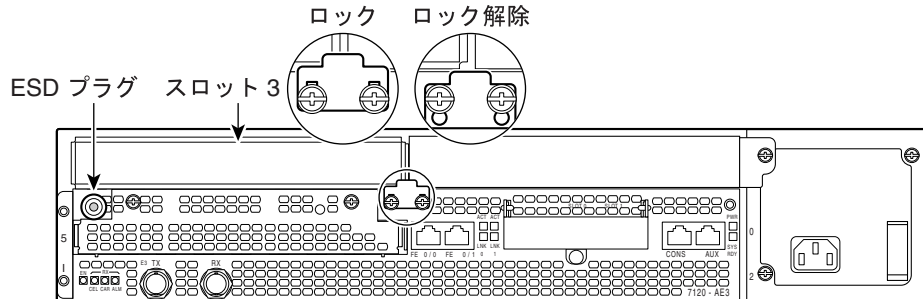
ここでは、ポートアダプタの取り外しおよび取り付け手順を、一連の図で説明します。ここで説明する内容は、次のとおりです。

- [Cisco 7100 シリーズ ルータ — ポートアダプタの取り外しおよび取り付け \(p.3-6\)](#)
- [Cisco 7200 シリーズ ルータおよび Cisco 7200 VXR ルータ — ポートアダプタの取り外しおよび取り付け \(p.3-7\)](#)
- [Cisco 7301 ルータ — ポートアダプタの取り外しおよび取り付け \(p.3-8\)](#)

## Cisco 7100 シリーズ ルータ — ポートアダプタの取り外しおよび取り付け

## ステップ 1

ポートアダプタを取り外すには No.2 プラス ドライバでロックタブのネジを緩めます。さらに、タブを押し下げてロック解除の位置にします。



## ステップ 2

ポートアダプタのハンドルを持ち、ルータからポートアダプタをスロットの中程まで引き出します。ブランクポートアダプタを取り外す場合は、ブランクポートアダプタをシャーシスロットから完全に引き出します。

## ステップ 3

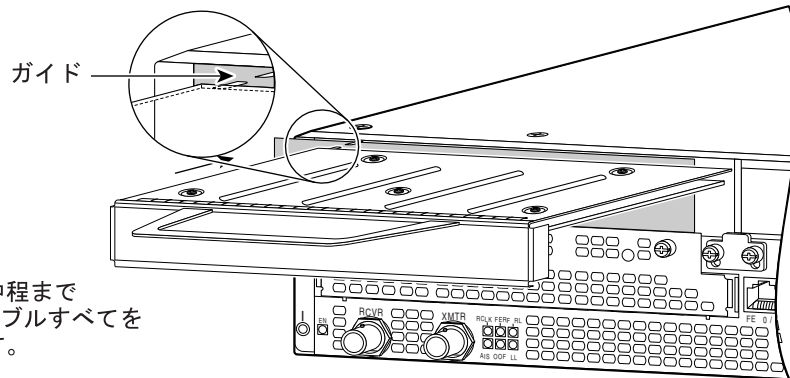
ポートアダプタをスロットの中程まで引き出した状態で、ポートアダプタからすべてのケーブルを取り外します。

## ステップ 4

ケーブルを取り外したあとで、シャーシスロットからポートアダプタを引き出します。

## ステップ 5

ポートアダプタを差し込むには、ポートアダプタスロットの上下のエッジに、ポートアダプタのフレームを慎重に合わせます。



## ステップ 6

ポートアダプタをスロットの中程まで差し込んだ状態で、必要なケーブルすべてをポートアダプタに取り付けます。

## ステップ 7

必要なケーブルすべてを取り付けたあとで、ポートアダプタをスロットの奥まで慎重に押し込み、ポートアダプタをルータのミッドプレーンに装着します。

## ステップ 8

ポートアダプタをきちんと装着してから、ポートアダプタのロックタブをロックの位置にします。

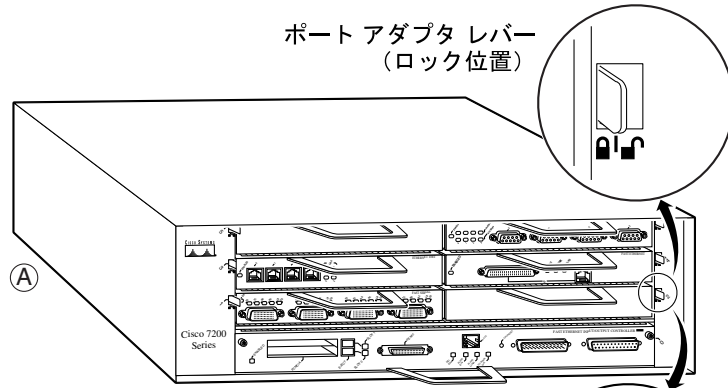
26522

## Cisco 7200 シリーズ ルータ および Cisco 7200 VXR ルータ — ポートアダプタの取り外しおよび取り付け

### ステップ 1

ポートアダプタを取り外すには、ポートアダプタのレバーをロック解除位置に合わせます（Aを参照）。ポートアダプタのレバーはロック解除位置にとどまります。

ポートアダプタレバー  
(ロック位置)



### ステップ 2

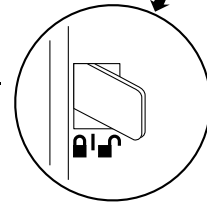
ポートアダプタのハンドルを持ち、ルータからポートアダプタをスロットの中程まで引き出します。ブランクポートアダプタを取り外す場合は、ブランクポートアダプタをシャーシスロットから完全に引き出します。

### ステップ 3

ポートアダプタをスロットの中程まで引き出した状態で、ポートアダプタからすべてのケーブルを外します。ケーブルを取り外してから、シャーシスロットからポートアダプタを引き出します。

(注) このアダプタの取り出し手順は、あらゆるポート/サービスアダプタに当てはまります。

ポートアダプタレバー  
(ロック解除位置)



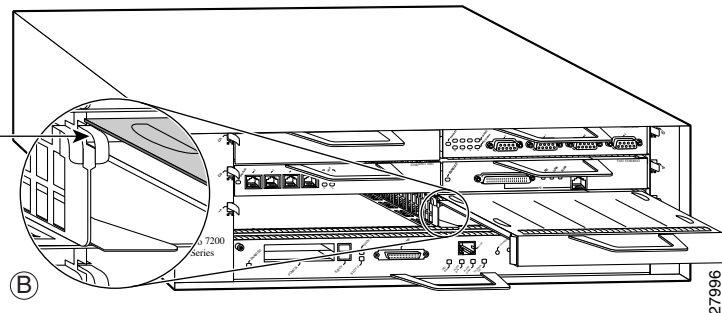
### ステップ 4

ポートアダプタを取り付けるには、ポートアダプタスロットの上下のエッジにポートアダプタのフレームを慎重に合わせます（Bを参照）。

### ステップ 5

新しいポートアダプタをポートアダプタスロットの中程まで慎重に押し込みます（Bを参照）。

スロット  
ガイド



### ステップ 6

ポートアダプタをスロットの中程まで差し込んだ状態で、必要なケーブルすべてをポートアダプタに取り付けます。必要なケーブルすべてを取り付けたあとで、ポートアダプタをスロットの奥まで慎重に押し込み、ルータのミッドプレーンにポートアダプタを固定します。

### ステップ 7

ポートアダプタをきちんと装着してから、ポートアダプタのレバーをロックします（Aを参照）。

## Cisco 7301 ルータ — ポートアダプタの取り外しおよび取り付け

### ステップ 1

静電気防止用リストストラップを使用して、ルータに対して自分自身をアースします。

### ステップ 2

ポートアダプタを取り外すには、プラスドライバを使用してポートアダプタラッチを固定しているネジを回します。ネジを緩めたあと、ラッチを回転させてロック解除位置にします (A を参照)。ラッチは 360 度回転します。

### ステップ 3

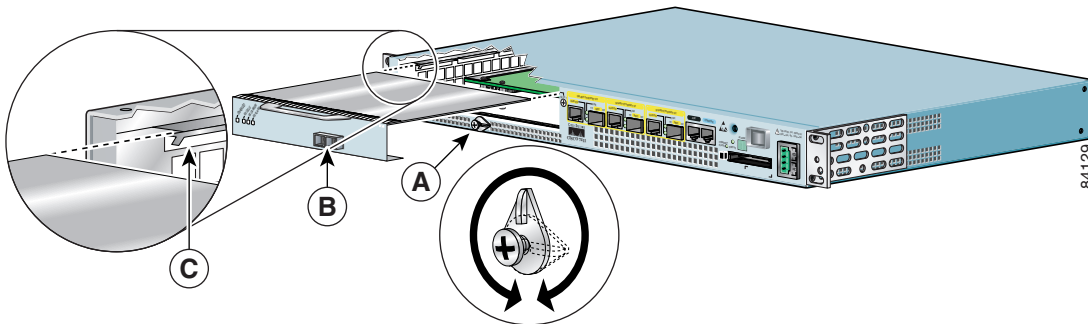
ポートアダプタのハンドルを持って、ルータからポートアダプタをスロットの中程まで引き出します (B を参照)。ブランクポートアダプタを取り外す場合は、ブランクポートアダプタをシャーシスロットから完全に引き出します。

### ステップ 4

ポートアダプタをスロットの中程まで引き出した状態で、ポートアダプタからすべてのケーブルを取り外します。ケーブルを取り外してから、ポートアダプタをシャーシスロットから引き出します。

### 注意

ポートアダプタは、シャーシのふたの近くにあるスロットガイドに差し込む必要があります (C を参照)。ポートアダプタコンポーネントをシステムボードに接触させると、ポートアダプタが破壊する恐れがあります。



### ステップ 5

ポートアダプタを取り付けるには、ポートアダプタフレームをスロットガイドに慎重に合わせます (C を参照)。新しいポートアダプタをシャーシの中程まで差し込みます。

### ステップ 6

必要なケーブルすべてをポートアダプタに取り付けます。必要なケーブルすべてを取り付けたあとで、ポートアダプタがミッドプレーンに完全に装着されるまで、慎重にポートアダプタをスロットに完全に差し込みます。

### ステップ 7

ポートアダプタをきちんと装着してから、ポートアダプタラッチを回して上向きのロック位置にします (A を参照)。ネジを締め、ポートアダプタが固定されていることを確認します。



## PA-4B-U インターフェイス ケーブルの接続

1つのPA-4B-Uで、最大8つのBRI接続を使用できます。

PA-4B-U インターフェイス ケーブルの接続手順は、次のとおりです。

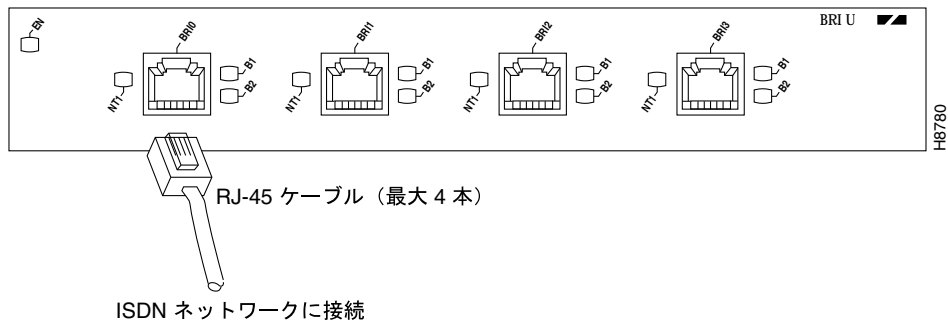
**ステップ1** PA-4B-U上のレセプタクルに直接ケーブルを取り付けます (図3-2を参照)。



(注) ポートアダプタにはハンドルが付いていますが、各ポートアダプタの前面プレートがよく見えるように、図ではハンドルを省略しています。

**ステップ2** ケーブルのネットワーク側をRJ-45壁面ジャックに接続します。

図3-2 PA-4B-U インターフェイス ケーブルの接続方法 — PA-4B-Uの前面図



これで、PA-4B-U インターフェイス ケーブルの接続手順は完了です。

