



## SA-VAM2+ の取り外しおよび取り付け

この章では、サポート対象プラットフォームから VPN Acceleration Module 2+ (SA-VAM2+) を取り外す方法、および SA-VAM2+ を新しく取り付けたり交換したりする方法について説明します。

取り付け作業を始める前に、[第2章「インストレーションの準備」](#)を参照し、取り付けに必要な部品および工具の一覧を確認してください。

この章で説明する内容は、次のとおりです。

- [SA-VAM2+ の取り扱い \(p.3-2\)](#)
- [OIR \(p.3-2\)](#)
- [警告および注意事項 \(p.3-3\)](#)
- [SA-VAM2+ の取り外しおよび取り付け \(p.3-4\)](#)



(注)

ルータ内部で十分なエアフローを確保し、EMI（電磁波干渉）防止規格に適合させるために、空のポートアダプタスロットにはブランクポートアダプタ（部品番号 800-00455-01）を取り付ける必要があります。

SA-VAM2+ 基板は ESD（静電気放電）による損傷を受けやすい製品です。

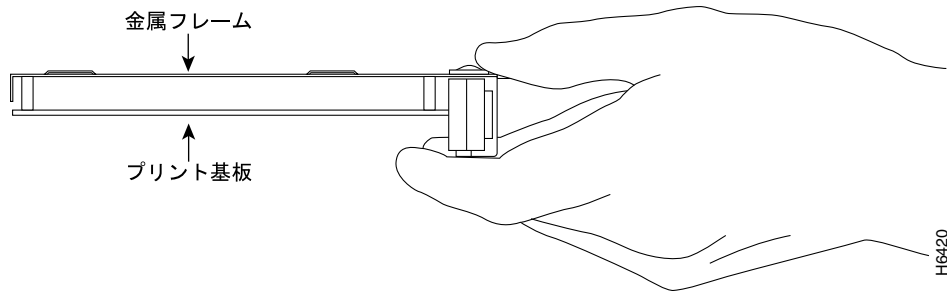
## SA-VAM2+ の取り扱い



**注意**

必ず SA-VAM2+ のフレームの端とハンドルを持ち、SA-VAM2+ コンポーネントには触れないでください (図 3-1 を参照)。

図 3-1 SA-VAM2+ の取り扱い



## OIR

ここでは Online Insertion and Removal (OIR; ホットスワップ) 機能について説明します。

## SA-VAM2+

SA-VAM2+ では OIR がサポートされます。SA-VAM2+ を取り外すときは、事前にインターフェイスをシャットダウンして、取り外す SA-VAM2+ にトラフィックが流れないようにすることを推奨します。ポート経由でトラフィックが流れているときに SA-VAM2+ を取り外すと、システム障害を引き起こす可能性があります。

## Port Adapter Jacket Card

Port Adapter Jacket Card は OIR をサポートしませんが、Port Adapter Jacket Card に装着した SA-VAM2+ は OIR をサポートします。Port Adapter Jacket Card の取り外しおよび取り付けを行うときは、シャーシの電源をオフにしておく必要があります。Port Adapter Jacket Card の詳細については、『[Port Adapter Jacket Card Installation Guide](#)』を参照してください。

## 警告および注意事項

VAM の取り付けまたは取り外しを行うときには、次の警告および注意事項に従ってください。



### 警告

ブランクの前面プレートおよびカバー パネルには、3つの重要な機能があります。シャーシ内の危険な電圧および電流による感電を防ぐこと、他の装置への EMI（電磁波干渉）の影響を防ぐこと、およびシャーシ内の空気の流れを適切な状態に保つことです。必ずすべてのカード、前面プレート、前面カバー、および背面カバーを取り付けた状態でシステムを運用してください。

保護カバーは製品に不可欠な部品です。保護カバーを取り付けない状態で装置を稼働させないでください。カバーを取り付けずに装置を稼働させると、安全性の認定が無効になり、発火または感電の危険が生じます。



### 警告

電源に接続されている装置を扱う場合は、事前に指輪、ネックレス、腕時計などの装身具を外しておいてください。これらの金属が電源やアースに接触すると、金属が過熱して大やけどをしたり、金属類が端子に焼き付くことがあります。

手または指で電源装置ベイに触れないでください。システムの稼働中は、電源バックプレーンに高電圧がかかっています。

## SA-VAM2+ の取り外しおよび取り付け

ここでは、SA-VAM2+ の取り外しおよび取り付け手順について説明します。具体的な内容は次のとおりです。

- [Cisco 7200VXR ルータの Port Adapter Jacket Card \(p.3-4\)](#)
- [Cisco 7200VXR シリーズ ルータ \(p.3-6\)](#)
- [Cisco 7301 ルータ \(p.3-8\)](#)



(注)

Port Adapter Jacket Card は OIR をサポートしませんが、SA-VAM2+ は OIR をサポートします。Port Adapter Jacket Card の取り外しおよび取り付けを行うときは、シャーシの電源をオフにしておく必要があります。

ルータの電源をオフにしたら、少なくとも 30 秒間待ってから電源を再投入してください。



警告

以下の手順の実行中は、ESD による損傷を防止するために、必ず静電気防止用リストストラップを着用してください。プラットフォームによっては、リストストラップを取り付ける ESD コネクタが付いています。手または金属製の工具でミッドプレーンまたはバックプレーンに直接触れないでください。感電する危険性があります。

## Cisco 7200VXR ルータの Port Adapter Jacket Card

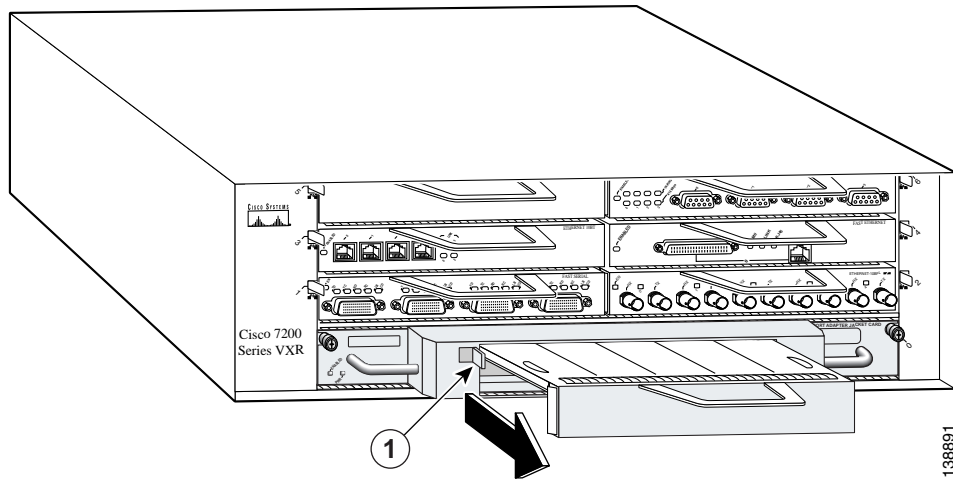
NPE-G1 または NPE-G2 プロセッサを搭載した Cisco 7200VXR ルータの I/O コントローラ スロットは、SA-VAM2+ が装着された Port Adapter Jacket Card をサポートします。NPE-G1 または NPE-G2 に 3 つめの専用 Peripheral Component Interconnect (PCI) バスが加わることで、シャーシの帯域が広がります。

ルータに取り付けた Port Adapter Jacket Card に SA-VAM2+ を装着する手順は、次のとおりです。Cisco 7200VXR ルータに Port Adapter Jacket Card を取り付ける手順については、『*Port Adapter Jacket Card Installation Guide*』を参照してください。

**ステップ 1** ポートアダプタ ブランク パネルが取り付けられている場合は取り外します (図 3-2 を参照)。

- a. Port Adapter Jacket Card の左上のロック レバーを解除して、ポートアダプタ ブランク パネルを外します。
- b. ポートアダプタ ブランク パネルを Port Adapter Jacket Card から引き出します。

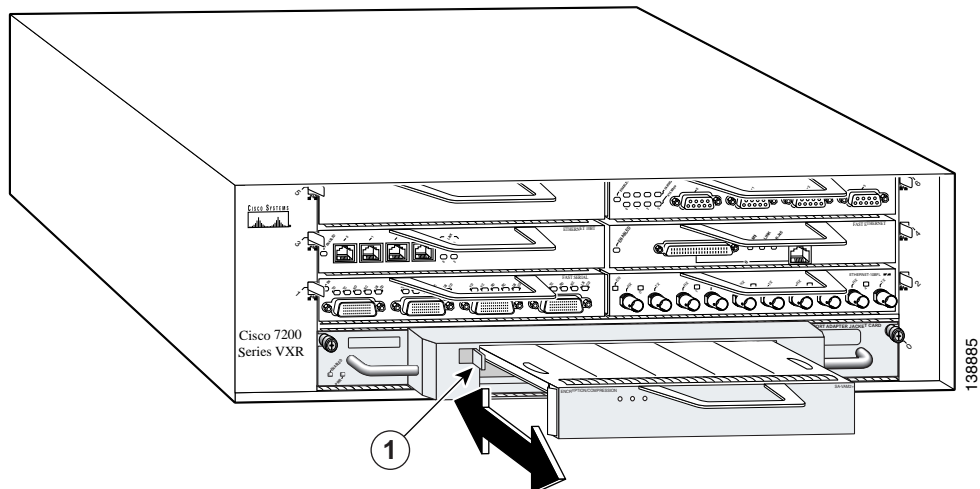
図 3-2 ポートアダプタ ブランク パネルの取り外し



1	ポートアダプタ ロック レバー
---	-----------------

**ステップ 2** Port Adapter Jacket Card に SA-VAM2+ を挿入し、完全に装着します (図 3-3 を参照)。

図 3-3 ポートアダプタを Port Adapter Jacket Card に取り付ける



1	ポートアダプタ ロック レバー
---	-----------------

**ステップ 3** ポートアダプタ ロック レバーをロック位置まで動かします。

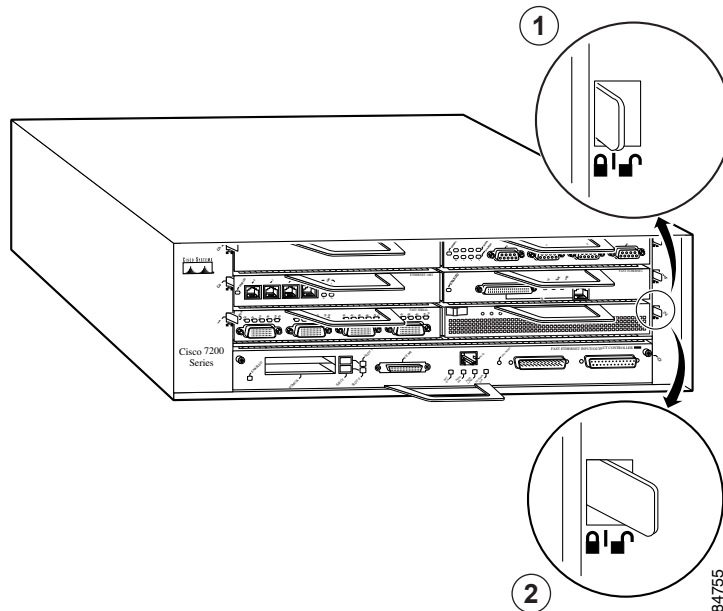
**ステップ 4** 処理エンジンおよびポートアダプタを取り外した場合は、下から上の順に取り付けます。

## Cisco 7200VXR シリーズ ルータ

Cisco 7200VXR シリーズ ルータでの SA-VAM2+ の取り外しおよび取り付け手順は、次のとおりです。

- ステップ 1** 電源スイッチをオフの位置にしたあと、電源コードを取り外します (Cisco 7200VXR シリーズ ルータの場合は任意です。前述の注意事項を参照してください)。
- ステップ 2** 静電気防止用リストストラップを手首に装着し、ストラップの機器側をシャーシの塗装されていない面に接続します。
- ステップ 3** SA-VAM2+ の固定レバーをロック解除の位置にします (図 3-4 を参照)。

図 3-4 ポートアダプタ レバーのロック位置 / ロック解除位置 (Cisco 7206VXR の場合)



1	ロック解除位置	2	ロック位置
---	---------	---	-------

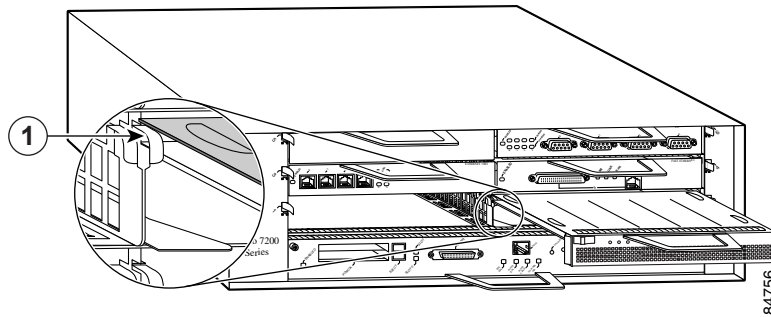
- ステップ 4** SA-VAM2+ のハンドルを持ち、SA-VAM2+ をルータから引き出します。ブランク ポートアダプタを取り外す場合は、シャーシスロットからブランク ポートアダプタを完全に引き出します。
- ステップ 5** 新しい SA-VAM2+ のフレームを、ポートアダプタスロットの上下のエッジに慎重に合わせます (図 3-5 を参照)。



### 注意

ポートアダプタスロットの上下のエッジ間でフレームが引っかからないように、また、SA-VAM2+ 背面のエッジコネクタがポートアダプタスロット奥のコネクタときちんとかみ合うように、図 3-5 の拡大図を参照し、フレームの位置を確認してください。

図 3-5 SA-VAM2+ のポートアダプタ スロットへの差し込み (Cisco 7206VXR の場合)



1 ポートアダプタ スロットの上端

**ステップ 6** 新しい SA-VAM2+ をポートアダプタ スロットに差し込み、ルータのミッドプレーンに装着します。



**注意**

SA-VAM2+ のコンポーネントがシステム基板に接触しないように注意してください。SA-VAM2+ が損傷することがあります。

**ステップ 7** SA-VAM2+ を正しく装着したあと、SA-VAM2+ 固定用レバーをロック位置に戻します (図 3-4 を参照)。



**(注)**

固定用レバーがロック位置まで動かない場合は、SA-VAM2+ がミッドプレーンに完全に装着されていません。スロットから SA-VAM2+ を静かに引き出して改めて挿入し、固定用レバーまたは他の固定機構をロック位置に合わせてください (図 3-4 を参照)。



**注意**

ポートアダプタ スロットを使用しない場合には、内部コンポーネントに冷気が行き渡るようにするため、ブランク サービスアダプタ フィラー (部品番号 800-20675-01) を空いているポートアダプタ スロットに取り付けておきます。

**ステップ 8** 電源をオフにしている場合には、

- a. 電源コードを接続し、サポートブラケット (使用している場合) にコードを通します。
- b. 電源スイッチをオンの位置にして、ルータに電源を投入します。

## Cisco 7301 ルータ

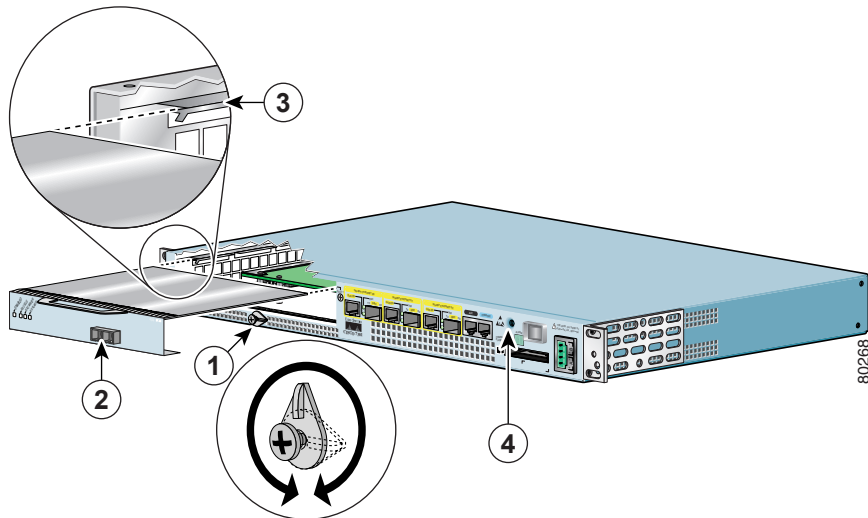
Cisco 7301 ルータでの SA-VAM2+ の取り付けおよび取り外し手順は、次のとおりです (図 3-6 を参照)。



(注)

Cisco 7301 は、1 つの SA-VAM2+ (ポートアダプタ) をサポートします。

図 3-6 Cisco 7301 ポート アダプタ /SA-VAM2+ スロット



1	ラッチ	3	スロットガイド
2	SA-VAM2+ を途中まで取り外した場合	4	静電気防止用リストストラップのバナナジャック用のアース

**ステップ 1** 静電気防止用リストストラップを手首に装着し、ストラップの機器側をルータに接続します。バナナジャック用のアースは、電源スイッチの左側にあります。

**ステップ 2** SA-VAM2+ を取り外すには、プラスドライバーを使用してラッチを固定しているネジを回します。ネジを緩めたあと、ラッチを回転させてロック解除位置にします (1)。ラッチは 360 度回転します。

**ステップ 3** ハンドルを持ち、SA-VAM2+ をルータのスロットから中ほどまで引き出します (2)。ブランクポートアダプタを取り外す場合は、シャーシスロットからブランクポートアダプタを完全に引き出します。



注意

シャーシの天板のすぐ下にあるスロットガイド (3) に SA-VAM2+ を差し込みます。SA-VAM2+ のコンポーネントがシステム基板に接触しないように注意してください。SA-VAM2+ が損傷することがあります。

**ステップ 4** SA-VAM2+ を取り付けるには、SA-VAM2+ のフレームをスロットガイド (3) に慎重に合わせ、SA-VAM2+ をスロットに完全に差し込んで SA-VAM2+ を装着します。



- ステップ 5** SA-VAM2+ を正しく装着したあと、ラッチを回して上向きのロック位置にします (1)。ネジを締め、SA-VAM2+ が固定されていることを確認します。
- ステップ 6** 電源コードを接続します。
- ステップ 7** 電源スイッチをオンの位置にして、ルータに電源を投入します。
-

