



# Cisco EHWIC-3G-HSPA-U のネットワークへの接続

## Connecting Cisco EHWIC-3G-HSPA-U to the Network

---

OL-24263-01-J

**【注意】** シスコ製品をご使用になる前に、安全上の注意 ([www.cisco.com/jp/go/safety\\_warning/](http://www.cisco.com/jp/go/safety_warning/)) をご確認ください。

本書は、米国シスコシステムズ発行ドキュメントの参考和訳です。リンク情報につきましては、日本語版掲載時点で、英語版にアップデートがあり、リンク先のページが移動 / 変更されている場合がありますことをご了承ください。あくまでも参考和訳となりますので、正式な内容については米国サイトのドキュメントを参照ください。

また、契約等の記述については、弊社販売パートナー、または、弊社担当者にご確認ください。

このガイドでは、3G ワイヤレス拡張高速 WAN インターフェイス カード (EHWIC) の HSPA-U パーティションをネットワークに接続する方法について説明します。

- 「3G ワイヤレス WAN EHWIC の概要」 (P.2)
- 「EHWIC-3G-HSPA-U」 (P.2)
- 「デフォルト アンテナおよびデフォルト アンテナ エクステンション」 (P.5)
- 「前提条件」 (P.6)
- 「制約事項」 (P.6)
- 「EHWIC-3G-HSPA-U への SIM カードの取り付け」 (P.7)
- 「アンテナを EHWIC-3G-HSPA-U に接続する」 (P.10)
- 「関連マニュアル」 (P.17)
- 「マニュアルの入手方法およびテクニカル サポート」 (P.17)

## 3G ワイヤレス WAN EHWIC の概要

EHWIC-3G-HSPA-U カードは、マルチバンド、マルチサービスの WAN カードです。主な用途は、クリティカルなデータ アプリケーションのバックアップ データリンクとしての WAN 接続です。また、プライマリ WAN 接続としても使用できます。

EHWIC-3G-HSPA-U カードでは、ISR G2 プラットフォーム（Cisco 1900 シリーズ、Cisco 2900 シリーズ、Cisco 3900 シリーズ）がサポートされます。

EHWIC-3G-HSPA-U カードには、ワイヤレス WAN に接続するセルラー モデムが 1 基搭載されています。

## EHWIC-3G-HSPA-U

EHWIC-3G-HSPA-U カードでは、次のサービスがサポートされています。

- General Packet Radio Service (GPRS; 汎用パケット無線サービス)
- Enhanced Data Rates for GSM Evolution (EDGE; GSM 進化型高速データ レート)
- Universal Mobile Telecommunication System (UMTS; ユニバーサル移動体通信システム)
- High Speed Packet Access (HSPA; 高速パケット アクセス)
  - High-speed Downlink Packet Access (HSDPA; 高速ダウンリンク パケット アクセス)
  - High-speed Uplink Packet Access (HSUPA; 高速アップリンク パケット アクセス)

EHWIC-3G-HSPA-U では、グローバルな使用を可能にするため複数の帯域で複数のサービスがサポートされています。

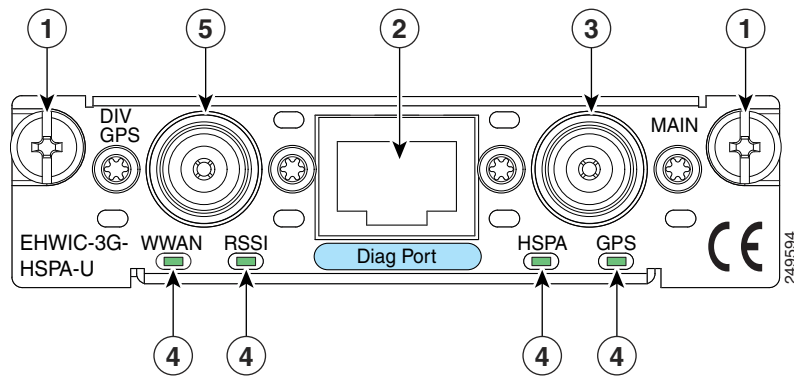
- 850/900/1800/1900 MHz (GPRS および EDGE サービス)
- 800/850/900/1900/2100 MHz (UMTS および HSPA サービス)
- スタンドアロン GPS
- Short Message Service (SMS; ショート メッセージ サービス)

EHWIC-3G-HSPA-U は、設定されたインターフェイス カードのシスコの部品番号です。

EHWIC-3G-HSPA-U では、アンテナのダイバーシティ モード（デュアル アンテナ モード）がサポートされます。アンテナの種類には、拡張ベース付きスイベルマウント ダイポール アンテナや天井マウント アンテナなどがあります。ダイバーシティ モードでは、無線受信感度を向上するため 7.5 インチ（19 cm）以上の間隔を空けて一緒に設置したアンテナが 2 つ必要です。

図 1 に、EHWIC-3G-HSPA-U カードの前面パネル図を示します。

図 1 EHWIC-3G-HSPA-U の前面パネル



1	取り付けネジ	4	LED
2	診断ポート	5	ダイバーシティ/GPS アンテナ コネクタ
3	メイン アンテナ コネクタ		



(注)

GPS 機能を使用する場合は、GPS アンテナをダイバーシティ/GPS アンテナ コネクタに接続します。ダイバーシティ機能を使用する場合は、ダイバーシティ アンテナをダイバーシティ/GPS アンテナ コネクタに接続します。1 つのアンテナを両方の機能に使用できません。

表 1 に EHWIC-3G-HSPA-U カードの LED 機能を示します。

表 1 EHWIC-3G-HSPA-U LED の説明

LED	説明
WWAN LED モデム ステータス およびデータ伝送	消灯：EHWIC がリセット モード中か、電源がオフです。 低速で緑色に点滅：サービスを検索中です。 緑色に点灯：サービスがアクティブです。トラフィックは検出されていません。 高速で緑色に点滅：サービスがアクティブです。検出されたトラフィックは点滅速度に比例します。
RSSI LED 受信信号強度インジ ケータ	消灯：低 RSSI (-100 dBm 以下)。 低速で緑色に点滅：低から中 RSSI (-99 ~ -90 dBm)。 高速で緑色に点滅：中 RSSI (-89 ~ -70 dBm)。 緑色に点灯：高 RSSI (-69 dBm 以上)。 黄色に点灯：サービスなし、または RSSI が検出されません。
HSPA LED 3G-HSPA サービス インジケータ	消灯：GPRS または EDGE サービス。 緑色に点滅：UMTS サービス。 緑色に点灯：HSPA サービス。
GPS LED GPS の取得	消灯：ディセーブルまたは衛星信号を検索しています。 緑色に点灯：GPS の位置を取得。

図 2 に EHWIC-3G-HSPA-U の上面図を示します。

図 2 EHWIC-3G-HSPA-U の上面図

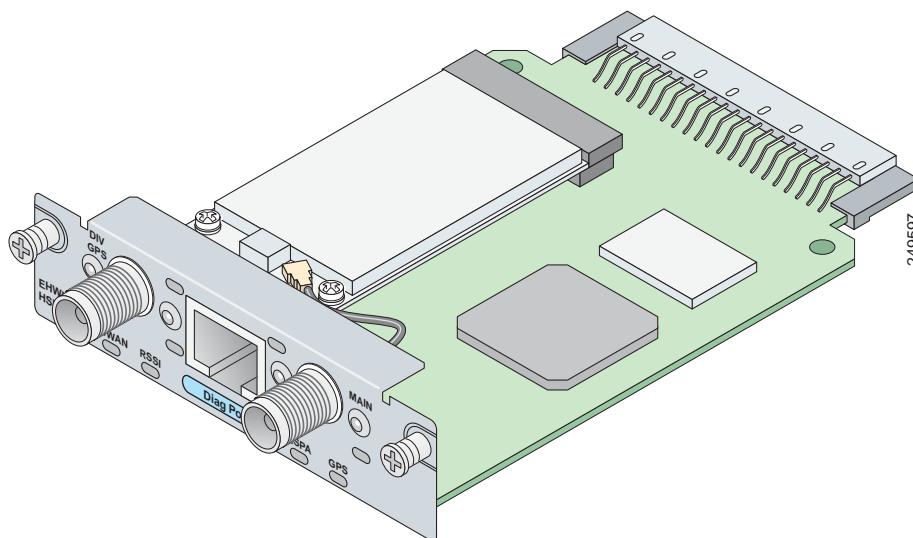
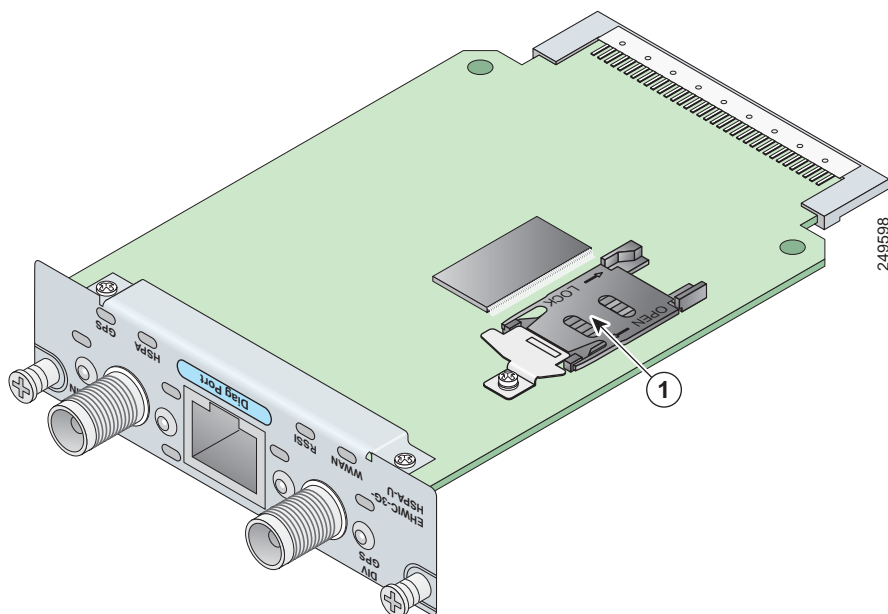


図 3 に EHWIC-3G-HSPA-U の底面図を示します。

図 3 EHWIC-3G-HSPA-U の底面図



1 SIM カードソケット

# デフォルト アンテナおよびデフォルト アンテナ エクステンション

EHWIC-3G-HSPA-U カードには、デフォルトのアンテナ (3G-ANTM1919D) と 3.04 m (10 フィート) のケーブル付きベースのデフォルトのアンテナ エクステンション (3G-AE010-R) が付属しています。

- [Cisco マルチバンド スイベルマウント ダイポール アンテナ \(3G-ANTM1919D\)](#) アンテナ
- [Cisco マルチバンド TNC オス終端ポータブル アンテナ用シングルポート アンテナ スタンド \(3G-AE010-R\)](#) アンテナ エクステンション

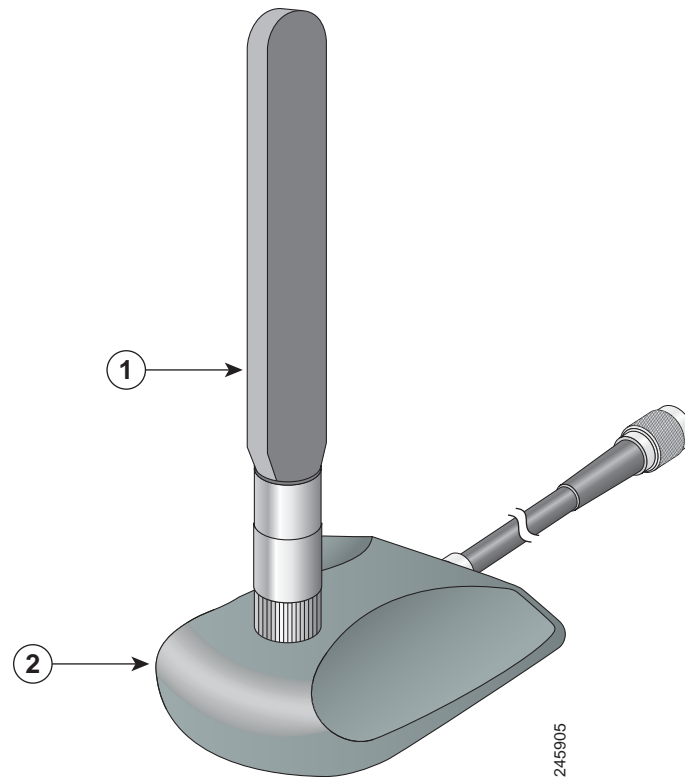


(注) 3G-AE010-R アンテナ エクステンションは、アンテナ ケーブルの長さを除いて 3G-AE015-R と同じです。3G-AE015-R アンテナ エクステンションには 4.57 m (15 フィート) のケーブルが付属しています。

デフォルトのアンテナを EHWIC カードのメイン アンテナ コネクタに接続します。アンテナを良い位置に移動する場合は、アンテナをエクステンションに接続してからエクステンションのケーブルをカードのメイン アンテナ コネクタに接続します。

図 4 に、Cisco 3G-AE010-R アンテナ エクステンションに接続された Cisco 3G-ANTM-1919D マルチバンド スイベルマウント ダイポール アンテナを示します。

図 4 Cisco 3G-AE010-R アンテナ エクステンションに接続された Cisco 3G-ANTM-1919D アンテナ



1	Cisco 3G-ANTM-1919D アンテナ	2	Cisco 3G-AE010-R アンテナ エクステンション ベース
---	--------------------------	---	------------------------------------

## 前提条件

接続する前に以下を実行してください。

- ワイヤレス サービス プロバイダーの適切な GSM サービス プランに加入してください。
- ニーズに合った最適なアンテナを選択してください。「アンテナを EHWIC-3G-HSPA-U に接続する」(P.10) を参照してください。
- 必須ではありませんが、アンテナを 2 つ使用すると、ダイバーシティ アンテナ モードを活用して最高の無線パフォーマンスを得ることができます。



**(注)** GPS 機能を使用する場合は、GPS アンテナをダイバーシティ /GPS アンテナ コネクタに接続します。ダイバーシティ機能を使用する場合は、ダイバーシティ アンテナをダイバーシティ/GPS アンテナ コネクタに接続します。1 つのアンテナを両方の機能に使用できません。

- ダイバーシティ GPS アンテナをカードのダイバーシティ アンテナ コネクタに接続するには、シスコから別途アンテナを購入してください。
- ネットワーク カバー域、信号の強度、適切なアンテナの選択、およびアンテナの配置については、キャリアにお問い合わせください。



**(注)** 診断ポートは、高度診断ツールとして使用されます。通常の操作には使用しないでください。

## 制約事項

3G ワイヤレス EHWIC カードには、次のような制限事項があります。

- 3G ワイヤレス EHWIC カードは必ず、EHWIC スロットに取り付けてください。プラットフォームで HWIC をサポートしているスロットを特定するには、『Cisco Interface Cards for Cisco Access Routers』を参照してください。

[http://www.cisco.com/en/US/docs/routers/access/interfaces/ic/hardware/installation/guide/oview\\_ic.html](http://www.cisco.com/en/US/docs/routers/access/interfaces/ic/hardware/installation/guide/oview_ic.html)

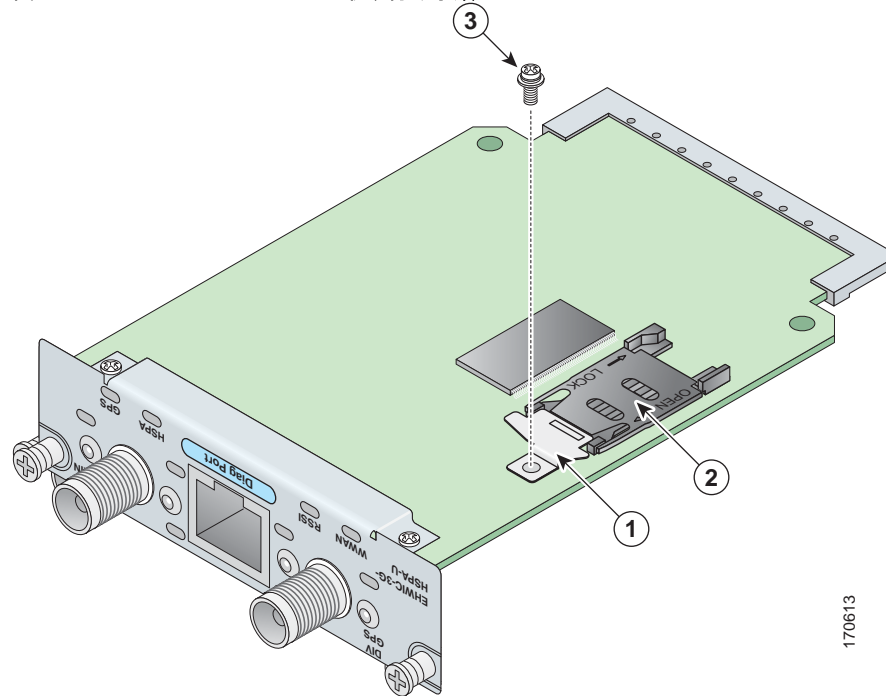
- 3G ワイヤレス EHWIC カードは、ISR G2 プラットフォームでのみサポートされます。

# EHWIC-3G-HSPA-U への SIM カードの取り付け

EHWIC-3G-HSPA-U カードに SIM カードを取り付けるには、次の手順を実行します。

**ステップ 1** 3G ワイヤレス EHWIC の底面から、[図 5](#) に従い、M2.5 ネジを取り外してブラケットを取り外します。

**図 5** SIM カードの取り付け手順 1

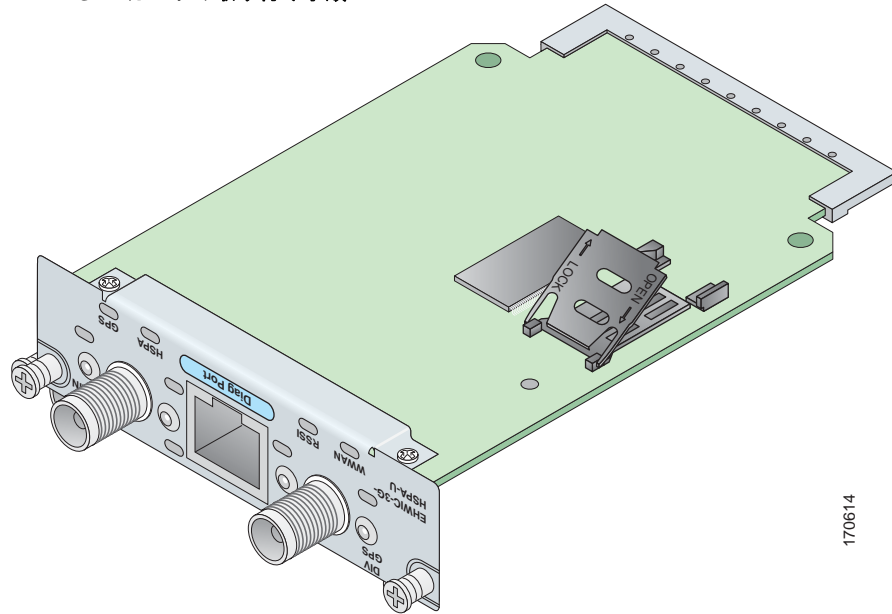


170613

<b>1</b>	SIM カードのブラケット	<b>3</b>	M2.5 ネジ
<b>2</b>	SIM ソケット		

**ステップ 2** 「Open」 矢印の方向にスライドして SIM カバーを開けます。次にヒンジの付いたカバーを持ち上げます。詳細については、[図 6](#) を参照してください。

**図 6** SIM カードの取り付け手順 2



170614

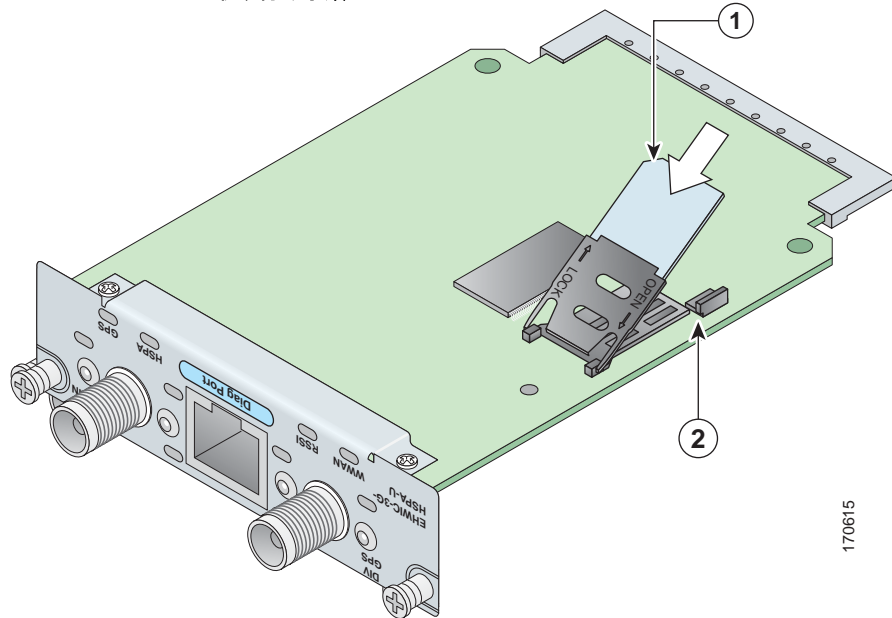


**ステップ 3** 開けたカバーのスロットに SIM カードを挿入します。詳細については、[図 7](#) を参照してください。



(注) SIM カードには印が付いています。溝が[図 7](#)と同じ方向を向いていることを確認して、金メッキの接点の面を SIM ソケットの接続ピンに向けてください。

**図 7** SIM カードの取り付け手順 3



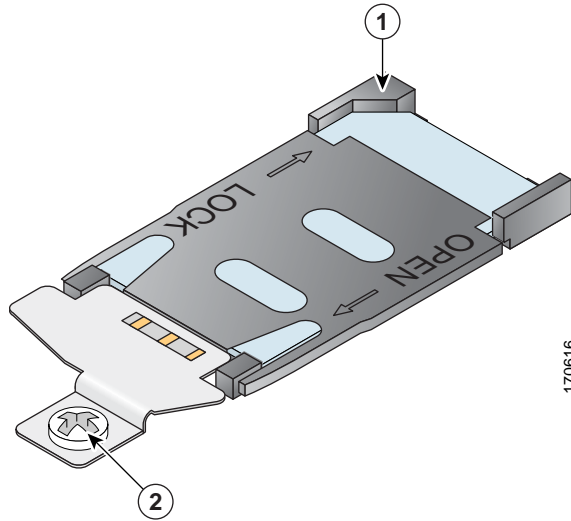
**1** SIM カード

**2** 溝

## ■ アンテナを EHWIC-3G-HSPA-U に接続する

**ステップ 4** カバーを押し下げて「Lock」矢印の方向にロック位置までスライドして、閉じます。図 8 に示すとおり、M2.5 ネジを使用してブラケットを取り付け直します。

図 8 SIM カードの取り付け手順 4



<b>1</b>	印付きソケットの位置に合わせた溝	<b>3</b>	M2.5 ネジ
----------	------------------	----------	---------

## アンテナを EHWIC-3G-HSPA-U に接続する

ここでは、次の内容について説明します。

- 「ワイヤレス アクセス デバイスの安全に関する注意事項と警告」 (P.10)
- 「アンテナを接続する際の前提条件」 (P.11)
- 「サポートされるシスコのアンテナおよびケーブル」 (P.13)
- 「スイベルマウント ダイポール アンテナの接続」 (P.16)
- 「前面プレート マウントおよび天井マウント アンテナの配線」 (P.16)

## ワイヤレス アクセス デバイスの安全に関する注意事項と警告

ワイヤレス アクセス デバイスの警告事項は次のとおりです。

- 装置の送受信中には、アンテナに触れたり、アンテナを動かしたりしないでください。
- 送信中、無線部分を含むコンポーネントをつかんで、アンテナを人体の露出部分、特に顔や目に近づけたり、触れたりしないでください。
- ワイヤレス装置を危険な場所で使用する場合は、地域の規則および国の規則に制約されます。また、現場の作業安全責任者の指示に従ってください。



警告

シャーシの作業や電源モジュール周辺の作業を行う前に、AC 装置の電源コードを外し、DC 装置の回路ブレーカーの電源を切ってください。ステートメント 12



警告

EHWIC およびアンテナを扱う際は、静電気防止用リストストラップを装着して、カードの静電破壊を防止します。感電する危険があるので、手や金属工具がバックプレーンに直接触れないようにしてください。ステートメント 94



警告

シールドされていない雷管の近くや爆発の可能性のある場所では、そうした環境での使用が想定されていない無線ネットワーク デバイスを使用しないでください。ステートメント 245B



警告

FCC の Radio Frequency (RF; 無線周波数) 被曝制限値に準拠するため、アンテナは身体から 20 cm (7.9 インチ) 以上離れた場所に設置してください。ステートメント 332



警告

本機は、屋内アンテナにのみ接続してください。ステートメント 373



警告

雷の発生中は、システム上での作業やケーブルの抜き差しを行わないでください。ステートメント 1001



警告

設置手順を読んでから、システムを電源に接続してください。ステートメント 1004



警告

この製品を廃棄処分する際には、各国の法律または規制に従って取り扱ってください。ステートメント 1040

## アンテナを接続する際の前提条件

ここでは、アンテナの接続について説明します。



(注)

アンテナを接続する前に、ルータに 3G ワイヤレス EHWIC を取り付けます。詳細については、『*Installing Cisco Interface Cards in Cisco Access Routers*』を参照してください。

[http://www.cisco.com/en/US/docs/routers/access/interfaces/ic/hardware/installation/guide/inst\\_ic.html](http://www.cisco.com/en/US/docs/routers/access/interfaces/ic/hardware/installation/guide/inst_ic.html)

アンテナの方向に加えて、その他のワイヤレス装置および無線ノイズ ソース（電話通信機器やデータ通信機器など）に対する設置場所は、全体的なネットワーク パフォーマンスを判断するうえで重要な役割を果たしています。

アンテナでは、無線通信が送受信されるので、周辺環境によってパフォーマンスが低下する場合があります。影響する周辺環境には、EHWIC アンテナとセルラー ベース ステーションの距離、物理的遮蔽物、Radio Frequency (RF; 無線周波数) 干渉などがあります。

## ■ アンテナを EHWIC-3G-HSPA-U に接続する

最高のパフォーマンスを得るため、次のガイドラインに従ってください。

- 可能なかぎり、3G ワイヤレス EHWIC アンテナを物理的遮蔽物から離してマウントします。EHWIC アンテナとセルラー ベース ステーション間の見通し線上に存在する遮蔽物は、ワイヤレス無線信号を弱めます。3G ワイヤレス HWC およびアンテナは、オフィスの場合床上の高さ以上に設置することができます。または、多くの遮蔽物が床上に近い高さにあるため、天井の高さに設置すると、パフォーマンスを向上できます。
- 建物の建築部材の密度によって、RF 信号が妥当なカバー域を維持しながら通過できる壁の枚数が決まります。アンテナの設置場所を決定する際、次の事項を検討してください。
  - 紙製およびビニール製の壁は、信号の透過にほぼ影響を与えません。
  - 空洞のないコンクリート壁およびプレキャスト コンクリート製の壁の場合、信号強度を低下せずに信号が透過できる壁の枚数は 1 枚または 2 枚までです。
  - コンクリート製およびウッドブロック製の壁の場合、信号が透過できる壁の枚数は、3 ~ 4 枚です。
  - 乾式壁の場合、信号が透過できる壁の枚数は、5 ~ 6 枚です。
  - 厚みのある金属製の壁またはワイヤ メッシュのスタッコ塗の壁の場合、信号が反射して、透過性が低くなります。
- 柱または垂直の支柱の横に設置すると、シャドウ ゾーンが生じて、カバー域が低減するので、アンテナをマウントしないようにしてください。
- ヒーターやエアコン用ダクトなどの反射しやすい金属製の物体、大型の天井トラス、建物の上部構造、主要な電力ケーブル配線の近くにアンテナを配置しないでください。必要に応じてエクステンションケーブルを使用してこのような物体から離れた位置にアンテナを移動します。

**注意**

3G ワイヤレス EHWIC およびアンテナを同じ周波数帯を使用する電化製品から離して取り付けます。電子レンジ、コードレス電話、セキュリティ モニタは、ワイヤレス通信のパフォーマンスに一時的に干渉する場合があります。

**注意**

ラックマウント設置されたネットワーキング機器やコンピュータ サーバの放射騒音は、著しく無線強度を低下するので、ワイヤレス アンテナを近くに設置しないようにしてください。

**(注)**

設置場所の放射騒音が許容範囲の限界である場合、無線パフォーマンスとカバー域を向上するため、壁面取り付けまたは天井マウント アンテナなどのリモートマウント アンテナの使用を検討してください。

## サポートされるシスコのアンテナおよびケーブル

表 2 に 3G ワイヤレス WAN EHWIC カードでの使用がサポートされているシスコのアンテナを一覧表示します。

表 2 3G ワイヤレス EHWIC カードでサポートされるシスコ アンテナ

シスコ製品番号	アンテナ タイプ	最大ゲインと周波数範囲	説明
3G-ANTM1916-CM	高ゲイン 天井マウント全方向性	1.5 dBi (806 ~ 960 MHz) 2.5 dBi (1710 ~ 2170 MHz)	マルチバンド天井マウント全方向性アンテナ。 詳細については、『 <a href="#">Cisco Multiband In-Building Omnidirectional Ceiling-Mount Antenna (3G-ANTM1916-CM)</a> 』を参照してください。
3G-ANTM1919D	ダイポール全方向性	0 dBi (806 ~ 960 MHz) 0 dBi (1710 ~ 2170 MHz)	デフォルトのアンテナです。マルチバンドダイポールアンテナです。詳細については、『 <a href="#">Cisco Multiband Swivel-Mount Dipole Antenna (3G-ANTM1919D)</a> 』を参照してください。
3G-AE015-R (アンテナエクステンション)	エクステンションベース	0.8 ~ 6.0 GHz	ダイポール全方向性アンテナで使用するベースと 4.57 m (15 フィート) のケーブルが同梱されています。 詳細については、『 <a href="#">Cisco Single-Port Antenna Stand for Multiband TNC Male-Terminated Portable Antenna (Cisco 3G-AE015-R)</a> 』を参照してください。
3G-AE010-R (アンテナエクステンション)	エクステンションベース	0.8 ~ 6.0 GHz	デフォルトのアンテナエクステンションです。ダイポール全方向性アンテナで使用するベースと 3.04 m (10 フィート) のケーブルが同梱されています。 詳細については、『 <a href="#">Cisco Single-Port Antenna Stand for Multiband TNC Male-Terminated Portable Antenna (Cisco 3G-AE015-R)</a> 』を参照してください。このマニュアルは、3G-AE015-R と 3G-AE010-R に該当します。製品の違いはケーブルの長さのみです。
3G-ANTM-OUT-OM	屋外全方向性	+2 dBi 800/900 MHz +4 dBi 1800/1900/2100 MHz	屋外用低プロファイル全方向性マストアンテナです。 詳細については、『 <a href="#">Cisco 3G Omnidirectional Outdoor Antenna (3G-ANTM-OUT-OM)</a> 』を参照してください。
3G-ANTM-OUT-LP	低プロファイルスティックアンテナ	- 1.5 dBi 850、900 MHz - 2.5 dBi 1800、1900、2100 MHz	全方向性スティックアンテナです。 詳細については、『 <a href="#">Cisco Multiband Omnidirectional Panel-Mount Antenna (3G-ANTM-OUT-LP)</a> 』を参照してください。
3G-ACC-OUT-LA (避雷器)	避雷器	800 MHz ~ 2200 MHz	ハイパスフィルタ内蔵 1/4 波長避雷器です。 詳細については、『 <a href="#">Cisco 3G Lightning Arrestor (3G-ACC-OUT-LA)</a> 』を参照してください。

## ■ アンテナを EHWIC-3G-HSPA-U に接続する

表 2 3G ワイヤレス EHWIC カードでサポートされるシスコ アンテナ (続き)

シスコ製品番号	アンテナ タイプ	最大ゲインと周波数範囲	説明
3G-ACC-OUT-COMBO	避雷器とアンテナ	適用外	マルチバンド屋外全方向性アンテナ マスト/壁面取り付け (3G-ACC-OUT-OM) および 3G 屋外アンテナ避雷器 (3G-ACC-OUT-LA)
4G-ANTM-OM-CM	低プロファイル サーフェス マウント、全方向性	698 ~ 2690 MHz	3G または 4G 帯域 (700/800/900/1700/1800/1900/2100/2600 MHz 帯域) で使用できる天井マウント全方向性アンテナです。  詳細については、『 <a href="#">Cisco 4G Indoor Ceiling-Mount Omnidirectional Antenna (4G-ANTM-OM-CM)</a> 』を参照してください。

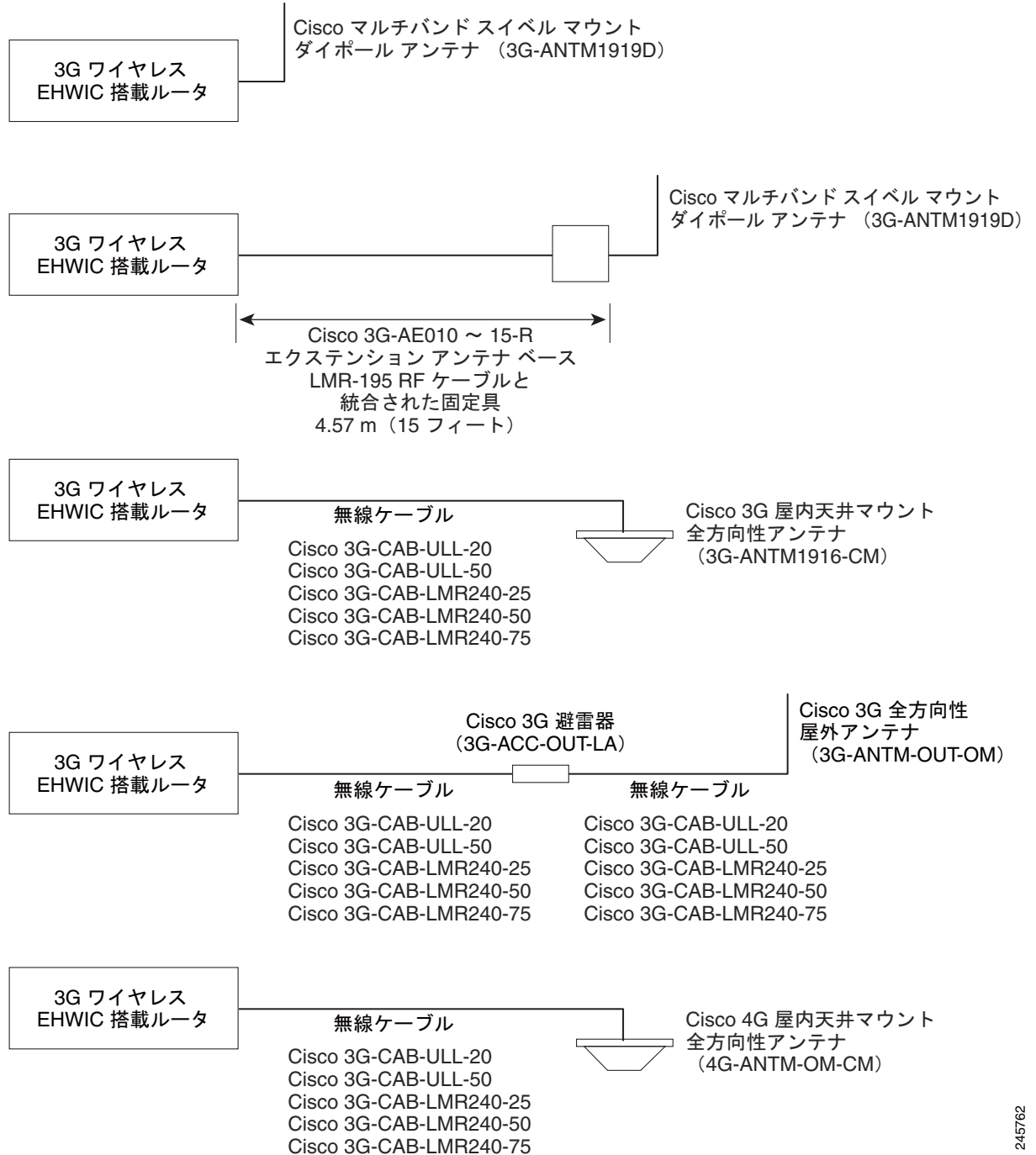
表 3 に、3G EHWIC アンテナで使用できるシスコ製 ultra-low-loss (ULL; 超低損失) LMR 400 エクステンション ケーブルの挿入損失に関する情報を示します。

表 3 アンテナ用シスコ エクステンション ケーブル

シスコ製品番号	ケーブルの長さ	挿入損失	周波数 (MHz)
3G-CAB-ULL-20	20 フィート (6 m)	1.50 dB (最大)	2100
3G-CAB-ULL-50	50 フィート (15 m)	3.50 dB (最大)	2100
3G-CAB-LMR240-25	25 フィート (7.5 m)	3.50 dB (最大)	2200
3G-CAB-LMR240-50	50 フィート (15 m)	6.90 dB (最大)	2200
3G-CAB-LMR240-75	75 フィート (23 m)	10.5 dB (最大)	2200

図 9 に 3G ワイヤレス WAN EHWIC カードのさまざまなアンテナ オプションを示します。

図 9 アンテナ オプション



## スイベルマウント ダイポール アンテナの接続

シスコのスイベルマウント ダイポール アンテナを使用するには、次の手順に従います。

- 
- ステップ 1** アンテナを EHWIC カード前面の各 TNC アンテナ コネクタに取り付け、ネジを手で閉めます。
- ステップ 2** カードが取り付けられるルータのマウント方法に応じて、アンテナの方向を調節します。
- ルータがテーブルまたは机の上にある場合は、アンテナが 90° になるよう、それぞれ左と右に向けます (図 9 を参照)。
  - ルータが壁などの垂直な面にある場合は、アンテナが 90° になるよう、それぞれ上方向に向けます。
  - ルータが天井にある場合は、アンテナが 90° になるよう、それぞれ下方向に向けます。
- 



(注)

必須ではありませんが、最適な無線通信パフォーマンスを得るため、ダイポール アンテナをカードの前面プレートに直接取り付けないでください。製品用のアンテナ エクステンション ケーブルとアンテナ ベースを使用してください。

---

## 前面プレート マウントおよび天井マウント アンテナの配線

ワイヤレス環境に応じて、壁面取り付けまたは天井マウントされたアンテナを使用すると、最適な無線電波のカバー域が得られます。EHWIC カードとアンテナの設置場所を接続するのに同軸アンテナ ケーブル長さが足りない場合、EHWIC カードとアンテナ ケーブルの間に超低損失 TNC エクステンション ケーブルを使用できます。

無線エネルギーは、同軸ケーブルを介してアンテナと無線機器間を伝送します。アンテナ ケーブルによってトランスミッターとレシーバの両方のアンテナ システムで信号損失が生じます。

EHWIC カードからアンテナの位置まで、最長 100 フィート (30 m) 以上のケーブルを配線できますが、ケーブルが長くなると信号損失も増加します。信号損失を低減するには、ケーブルの長さをできるだけ短くして、無線機器とアンテナの接続に超低損失アンテナ ケーブルのみを使用します。

前面プレート マウントまたは天井マウント アンテナを接続するには、アンテナの手順に従います。

- 3G-ANTM1919D アンテナを EHWIC カードに接続する手順については、『*Cisco Multiband Swivel Mount Dipole Antenna (3G-ANTM1919D)*』を参照してください。
- 3G-ANT1916-CM アンテナを EHWIC カードに接続する手順については、『*Cisco Multiband Omnidirectional Ceiling Mount Antenna (3G-ANTM1916-CM)*』を参照してください。
- 3G-AE015-R アンテナ エクステンションを EHWIC カードに接続する手順については、『*Cisco Extended Antenna Base (3G-AE015-R)*』を参照してください。



## 関連マニュアル

その他の情報については、次の資料を参照してください。

関連トピック	参照先
適合規格および安全性について	『Cisco Network Modules and Interface Cards Regulatory Compliance and Safety Information』 <a href="http://www.cisco.com/en/US/docs/routers/access/interfaces/rcsi/IOHrcsi.html">http://www.cisco.com/en/US/docs/routers/access/interfaces/rcsi/IOHrcsi.html</a>
Cisco IOS Software Web サイトおよび参考資料	『Cisco IOS Software』 <a href="http://www.cisco.com/en/US/docs/ios/preface/aboutios.html">http://www.cisco.com/en/US/docs/ios/preface/aboutios.html</a>
シスコの 3G ワイヤレス接続ソリューションに関する情報	Cisco 3G Wireless Connectivity Solutions <a href="http://www.cisco.com/en/US/prod/routers/ps380/3g_solns.html">http://www.cisco.com/en/US/prod/routers/ps380/3g_solns.html</a>

## マニュアルの入手方法およびテクニカル サポート

マニュアルの入手方法、テクニカル サポート、その他の有用な情報について、次の URL で、毎月更新される『What's New in Cisco Product Documentation』を参照してください。シスコの新規および改訂版の技術マニュアルの一覧も示されています。

<http://www.cisco.com/en/US/docs/general/whatsnew/whatsnew.html>

---

Cisco and the Cisco Logo are trademarks of Cisco Systems, Inc. and/or its affiliates in the U.S. and other countries. A listing of Cisco's trademarks can be found at [www.cisco.com/go/trademarks](http://www.cisco.com/go/trademarks). Third party trademarks mentioned are the property of their respective owners. The use of the word partner does not imply a partnership relationship between Cisco and any other company. (1005R)

このマニュアルで使用している IP アドレスは、実際のアドレスを示すものではありません。マニュアル内の例、コマンド出力、および図は、説明のみを目的として使用されています。説明の中に実際のアドレスが使用されていたとしても、それは意図的なものではなく、偶然の一致によるものです。

© 2011 Cisco Systems, Inc.  
All rights reserved.

Copyright © 2011, シスコシステムズ合同会社.  
All rights reserved.