



Cisco 4G LTE ワイヤレス WAN EHWIC

初版：2011年5月24日
OL-25146-01-J

【注意】 シスコ製品をご使用になる前に、安全上の注意 (www.cisco.com/jp/go/safety_warning/) をご確認ください。

本書は、米国シスコ発行ドキュメントの参考和訳です。リンク情報につきましては、日本語版掲載時点で、英語版にアップデートがあり、リンク先のページが移動 / 変更されている場合がありますことをご了承ください。

あくまでも参考和訳となりますので、正式な内容については米国サイトのドキュメントを参照ください。

また、契約等の記述については、弊社販売パートナー、または、弊社担当者にご確認ください。

このドキュメントでは、Cisco EHWIC-4G-LTE のハードウェアおよびインストール情報に関する概要を説明します。Cisco EHWIC-4G-LTE は、第2世代シスコ サービス統合型ルータ (ISR G2) でサポートされる、シングルワイド 4G ワイヤレス WAN (WWAN) EHWIC です。

目次

- 「ハードウェアの概要」 (P.2)
 - 「Cisco 4G WWAN EHWIC」 (P.2)
 - 「Cisco EHWIC-4G-LTE のポートと LED」 (P.3)
 - 「サポートされるシスコのアンテナおよびケーブル」 (P.5)
- 「Cisco EHWIC-4G-LTE への SIM カードの取り付け」 (P.8)
- 「Cisco EHWIC-4G-LTE の設置」 (P.11)
- 「その他の関連資料」 (P.11)

ハードウェアの概要

Cisco EHWIC-4G-LTE は、第 4 世代 (4G) Long-Term Evolution (LTE) セルラー ネットワークおよび第 3 世代 (3G) セルラー ネットワークで動作します。

Cisco EHWIC-4G-LTE は、Cisco 1900 シリーズ、2900 シリーズ、3900 シリーズ ISR G2 でサポートされるシングルワイド EHWIC です。

これ以降の各項で Cisco EHWIC-4G-LTE について説明します。

- 「Cisco 4G WWAN EHWIC」 (P.2)
- 「Cisco EHWIC-4G-LTE のポートと LED」 (P.3)
- 「サポートされるシスコのアンテナおよびケーブル」 (P.5)

Cisco 4G WWAN EHWIC

表 1 に、Cisco 4G WWAN EHWIC 製品の SKU について示します。

表 1 Cisco 4G EHWIC のモード、動作領域、周波数

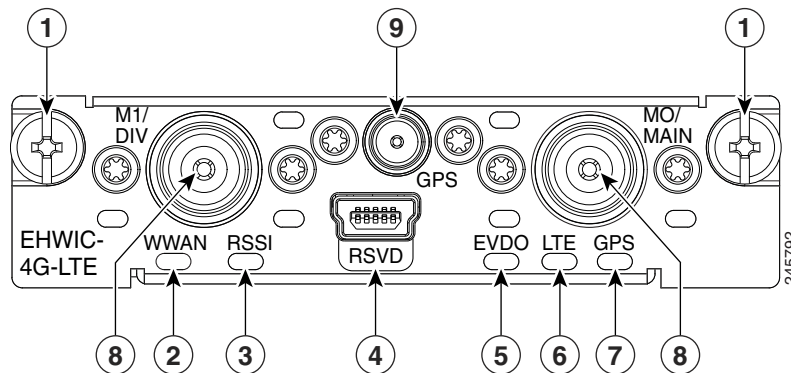
Cisco 4G EHWIC	モード	動作領域	周波数帯域
EHWIC-4G-LTE-V	LTE : DOrA ¹	北米	LTE 700 MHz (帯域 13) CDMA ² 800、1900 MHz UMTS WCDMA/HSDPA/HSUPA/HSPA+ 850、900、1900、2100 MHz GSM、GPRS、EDGE 850、900、1800、 1900 MHz

1. DOrA = Evolution Data Only (EVDO) リビジョン A。
2. CDMA = Code Division Multiple Access (符号分割多重アクセス)。

Cisco EHWIC-4G-LTE のポートと LED

図 1 に EHWIC-4G-LTE の前面パネルを示します。表 2 にポートと LED インジケータを示し、その動作について説明します。LED によって、使用可能なサービスが視覚的に示されます。

図 1 Cisco EHWIC-4G-LTE の前面パネル



1	取り付けネジ	2	LED : WWAN
3	LED : RSSI ¹	4	RSVD (予約済み) ポート、USB 2.0 ミニタイプ B
5	LED : EVDO ²	6	LED : LTE
7	LED : GPS ³	8	アンテナ コネクタ : M1/DIV、M0/MAIN
9	アンテナ コネクタ : GPS		

1. RSSI = Received Signal Strength Indicator。
2. EVDO = Evolution Data Only。
3. GPS = Global Positioning System。

表 2 に EHWIC-4G-LTE のポートと LED を示します。

表 2 Cisco EHWIC-4G-LTE のポートと LED インジケータ

ポート、コネクタ	説明
RSVD	RSVD (予約済み) 診断ポートは通常の起動または操作では使用しません。このポートはモデム デバッグまたはプロビジョニングをサポートします。詳細については、『 Configuring Cisco 4G LTE Wireless WAN EHWIC 』の「Modem Troubleshooting Using the Diagnostic Port」の項を参照してください。
アンテナ コネクタ	M1/DIV : ダイバーシティ アンテナ コネクタ、メス TNC ¹ 。 M0/MAIN : メイン アンテナ コネクタ、メス TNC。 GPS : GPS アンテナ コネクタ、メス SMA ² 。 詳細については、「 サポートされるシスコのアンテナおよびケーブル 」(P.5) を参照してください。

表 2 Cisco EHWIC-4G-LTE のポートと LED インジケータ (続き)

LED	説明
WWAN	<p>EHWIC モデムのステータスを示します。</p> <p>緑色に点灯：モデムに電源が供給され、関連付けと認証はされていますが、データの送受信はしていません。</p> <p>高速で緑色に点滅：モデムに電源が供給され、関連付けと認証がされていることを示します。点滅速度は送受信されるデータ レートに比例します。</p> <p>低速で緑色に点滅：モデムに電源が供給されていますが、関連付けと認証がされておらず、サービスを検索中です。アンテナ、ケーブル、SIM カード、またはユーザ アカウントをサービス プロバイダーに確認します。</p> <p>消灯：モデムがリセット モードであることを示します。</p>
RSSI	<p>EHWIC ソフトウェアによって受信された信号強度のレベルを示します。</p> <p>緑色に点灯：高 RSSI (-69 dBm 以上) を示します。</p> <p>中速で緑色に点滅：中レベル RSSI (-89 dBm ~ -69 dBm) を示します。</p> <p>低速で緑色に点滅：低レベル RSSI (-99 dBm ~ -89 dBm) を示します。</p> <p>消灯：RSSI が -99 dBm 未満であることを示します。アンテナが適切に取り付けられているか確認します。アンテナの位置と向きを調整します。</p> <p>オレンジに点灯：サービスが検出されていないことを示します。機器を移動します。</p>
EVDO	<p>HSDPA または EVDO が稼働中であることを示します。</p> <p>緑色に点灯：HSDPA が稼働中であることを示します。</p> <p>緑色に点滅：EVDO サービスが使用中であることを示します。</p> <p>消灯：HSDPA または EVDO サービスが使用されていないことを示します。</p>
LTE	<p>LTE が稼働中であるかどうかを示します。</p> <p>緑色に点灯：LTE が稼働中であることを示します。</p> <p>消灯：LTE サービスが使用されないことを示します。</p>
GPS	<p>GPS が稼働中であるかどうかを示します。</p> <p>緑色に点灯：GPS がアクティブです。</p> <p>消灯：GPS がアクティブでないか、検出されていないことを示します。</p>

1. TNC = Threaded Neill-Concelman。
2. SMA = Subminiature version A。

サポートされるシスコのアンテナおよびケーブル

表 3 に、Cisco 4G WWAN EHWIC でサポートされるシスコ アンテナを示します。

表 3 サポートされるアンテナ

シスコの部品番号	説明	最大ゲインと周波数範囲	注記
4G-LTE-ANTM-D	屋内 4G ダイポール全方向性	2 dBi <ul style="list-style-type: none"> 698 ~ 806 MHz 824 ~ 894 MHz 925 ~ 960 MHz 1710 ~ 1885 MHz 1920 ~ 1980 MHz 2110 ~ 2170 MHz 2500 ~ 2690 MHz 	マルチバンド ダイポール アンテナです。詳細については、『 Cisco 4G/3G Omnidirectional Dipole Antenna (4G-LTE-ANTM-D) 』を参照してください。
4G-ANTM-OM-CM	屋内天井マウント全方向性	698 MHz ~ 2690 MHz	マルチバンド全方向性天井マウント アンテナ。詳細については、『 Cisco 4G Indoor Ceiling-Mount Omnidirectional Antenna (4G-ANTM-OM-CM) 』を参照してください。
4G-AE010-R	10 フィート ケーブル付きエクステンションベース	0.7 ~ 6.0 GHz	これがデフォルトのアンテナ エクステンションベースです。 詳細については、『 Cisco Single-Port Antenna Stand for Multiband TNC Male-Terminated Portable Antenna (Cisco 4G-AE015-R, Cisco 4G-AE010-R) 』を参照してください。



(注)

RG-174/U タイプのケーブルを使用して、すべての EHWIC ケーブルおよびアンテナのモデム外部アンテナ接続を調整できます。

表 4 に、Cisco 4G ワイヤレス WAN EHWIC プラットフォームおよび Cisco 4G ワイヤレス WAN ISR プラットフォームで使用する、超低損失 (ULL) LMR 200 ケーブルおよび LMR 400 ケーブル (シスコで販売) の損失情報および動作周波数レベルを示します。

表 4 4G EHWIC で使用するシスコ製拡張ケーブル

シスコ製品番号	ケーブル長	最大挿入損失	周波数 (MHz)	色	プレミアム定格か。 ¹
4G-CAB-ULL-20	20 フィート (6 m)	1.50 dB	800 ~ 1000 MHz 1700 ~ 2600 MHz	白色	Yes
4G-CAB-ULL-50	50 フィート (15 m)	3.50 dB	800 ~ 1000 MHz 1700 ~ 2600 MHz	白色	Yes
4G-CAB-LMR240-25	25 フィート (7.5 m)	700 MHz で 2.1 dB 2.6 GHz で 4.0 dB	800 ~ 1000 MHz 1700 ~ 2600 MHz	黒色	Yes

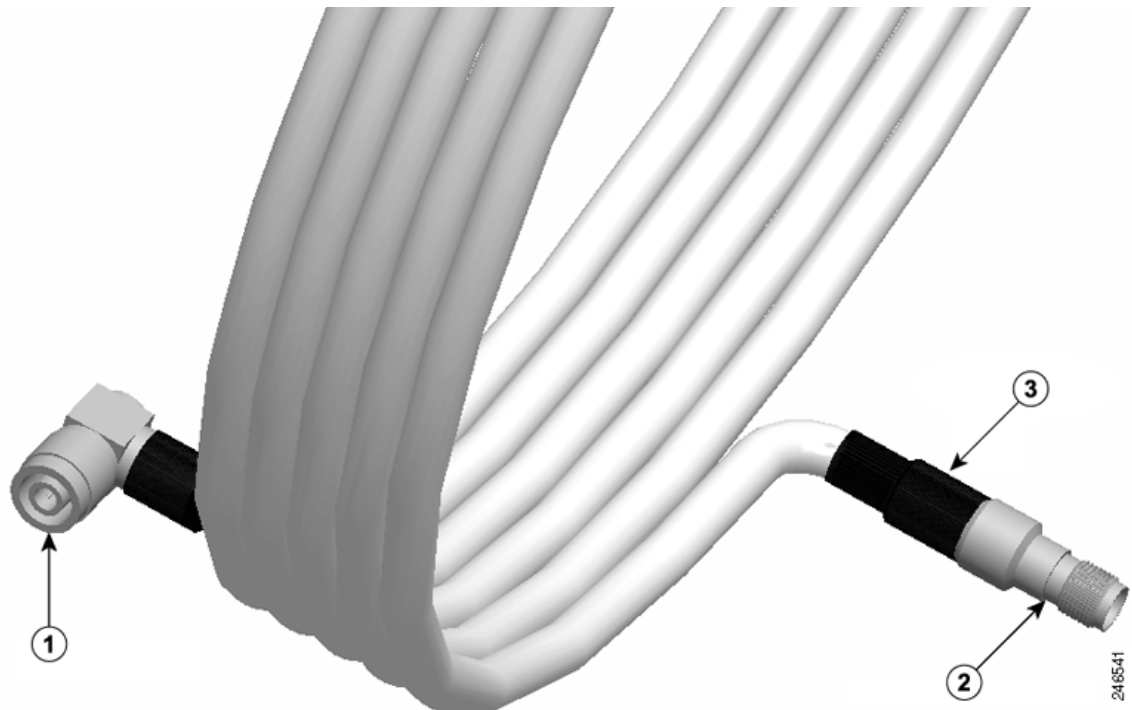
表 4 4G EHWIC で使用するシスコ製拡張ケーブル (続き)

シスコ製品番号	ケーブル長	最大挿入損失	周波数 (MHz)	色	プレナム 定格か。 ¹
4G-CAB-LMR240-50	50 フィート (15 m)	700 MHz で 4.1 dB 2.6 GHz で 7.4 dB	800 ~ 1000 MHz 1700 ~ 2600 MHz	黒色	Yes
4G-CAB-LMR240-75	75 フィート (23 m)	700 MHz で 6.1 dB 2.6 GHz で 11.0 dB	800 ~ 1000 MHz 1700 ~ 2600 MHz	黒色	Yes
4G-AE010-R	10 フィート (3m)	700 MHz で 1.4 dB 1.9 GHz で 2.0 dB 2.1 GHz で 2.1 dB 2.5 GHz で 2.3 dB 2.7 GHz で 2.4 dB	700 ~ 2600 MHz	黒色	No

1. ケーブルは、建物のプレナム スペース内に配線可能です。

図 2 に、Cisco 4G ワイヤレス WAN EHWIC で推奨する ULL 同軸ケーブルを示します。

図 2 一般的な同軸ケーブル

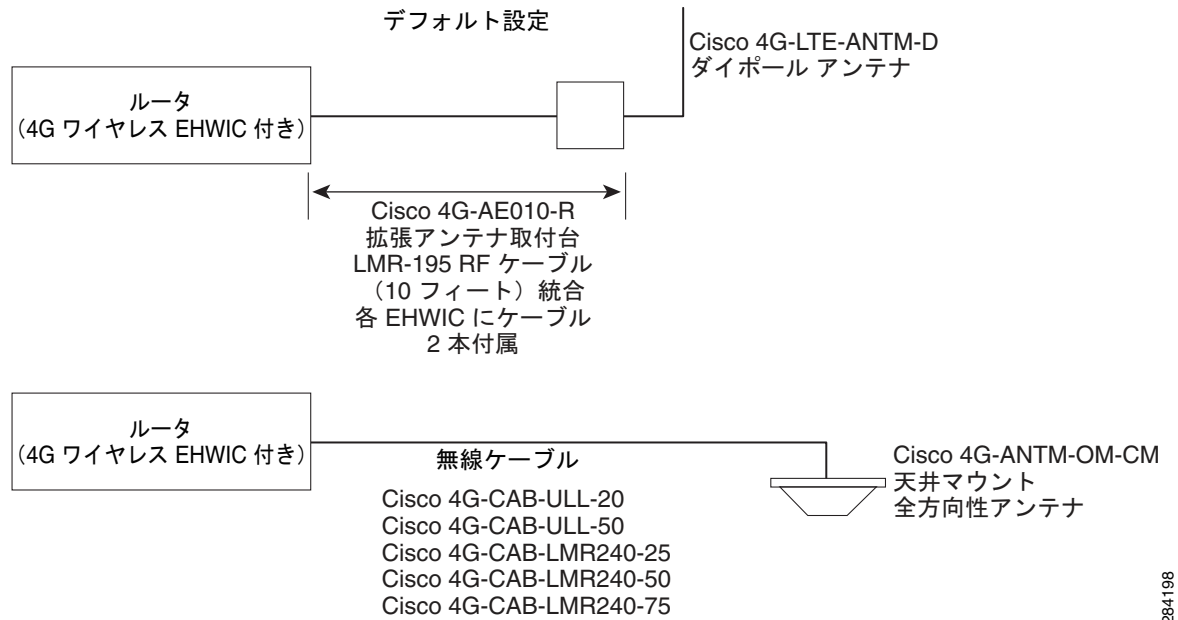


1	TNC オス RA ¹	3	熱収縮チューブ
2	TNC メス ストレート		

1. RA = 直角。

図 3 に Cisco 4G ワイヤレス WAN EHWIC のアンテナ オプションを示します。

図 3 アンテナ オプション

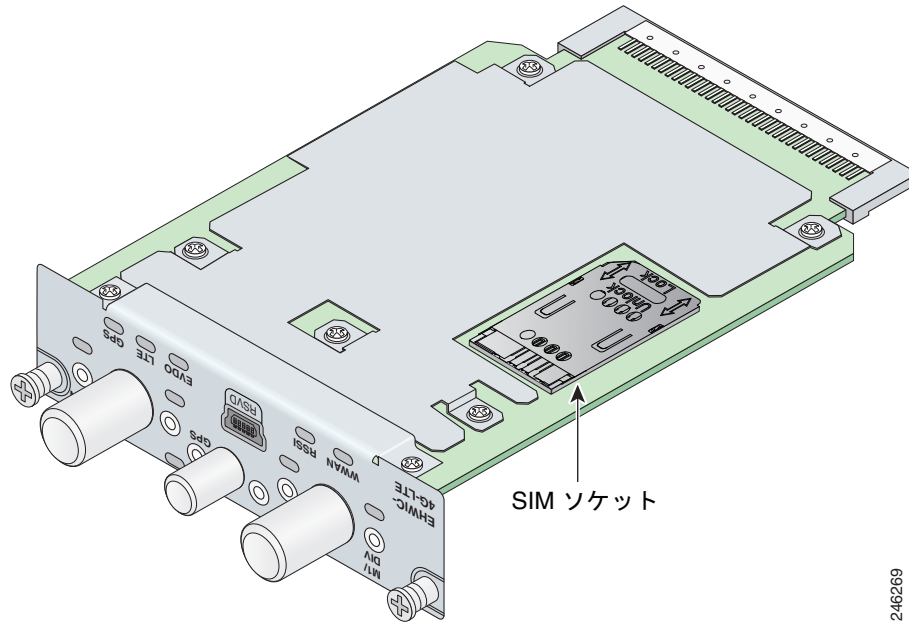


284198

Cisco EHWIC-4G-LTE への SIM カードの取り付け

SIM カードソケットは EHWIC の底面にあります (図 4 参照)。SIM カードソケットのカバーには、SIM カードが取り付けられたスロットがあります。

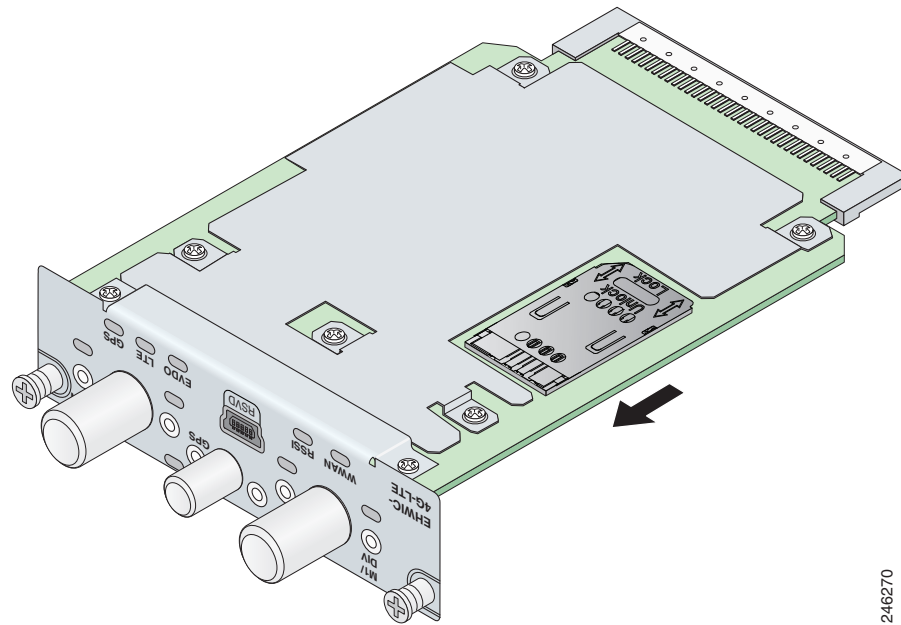
図 4 EHWIC 底面の SIM ソケットの位置



SIM カードを取り付けるには、次の手順を実行します。

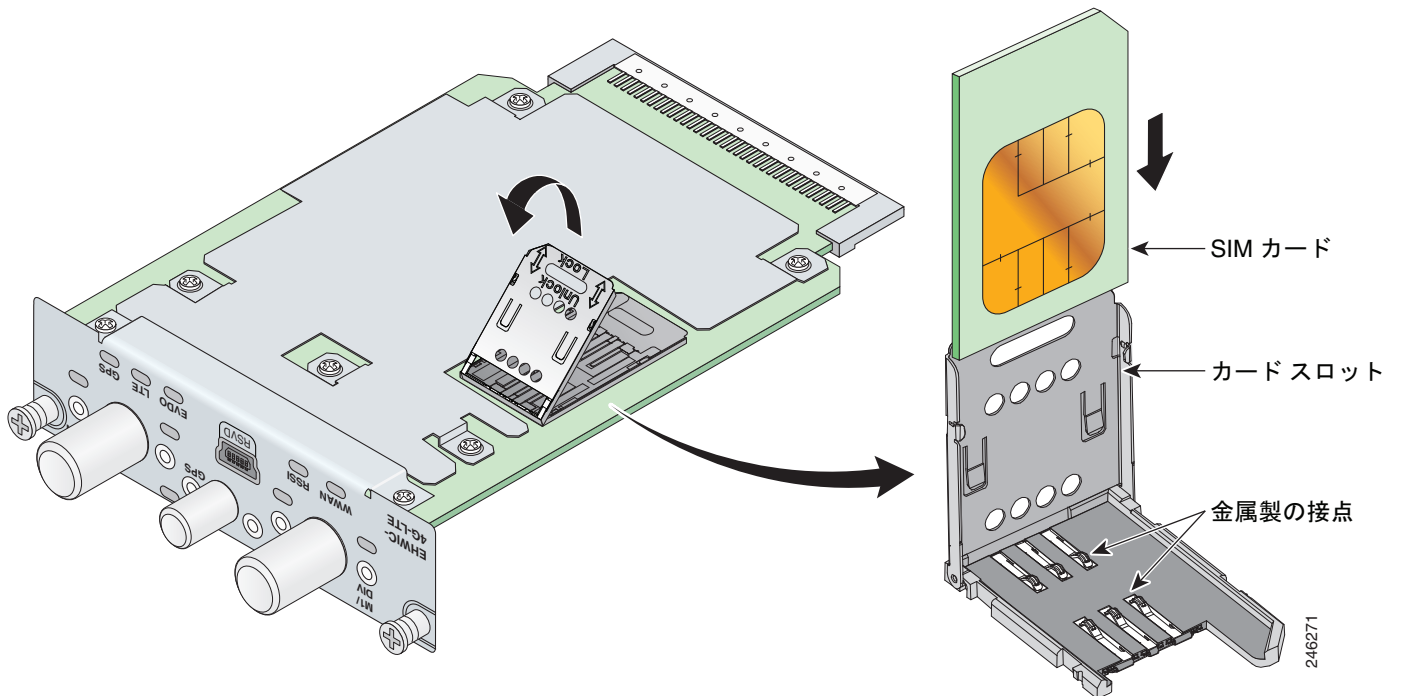
- ステップ 1** SIM ソケット カバーのロックを解除するには、前面プレートの方にカバーをスライドさせます (図 5 のロック解除矢印の方向)。

図 5 SIM ソケット カバーのロックの解除



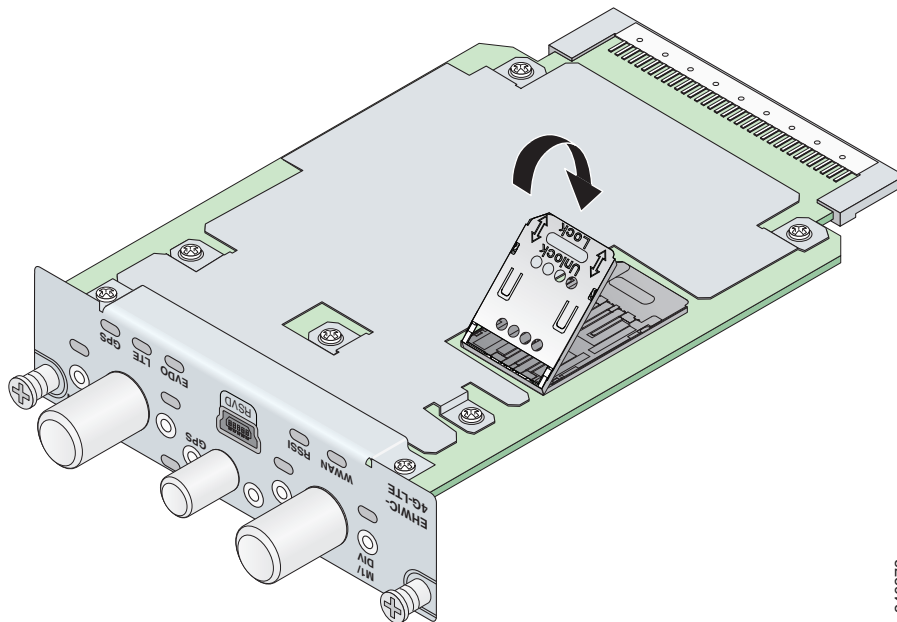
ステップ 2 ヒンジのカバーをゆっくりと持ち上げ、カバーのスロットに SIM カードを挿入します (図 6 参照)。

図 6 スロットへの SIM カードの挿入



ステップ 3 カバーをゆっくりと押しつけて閉めます (図 7 参照)。SIM カードがソケットの金属製の接点と接触します。

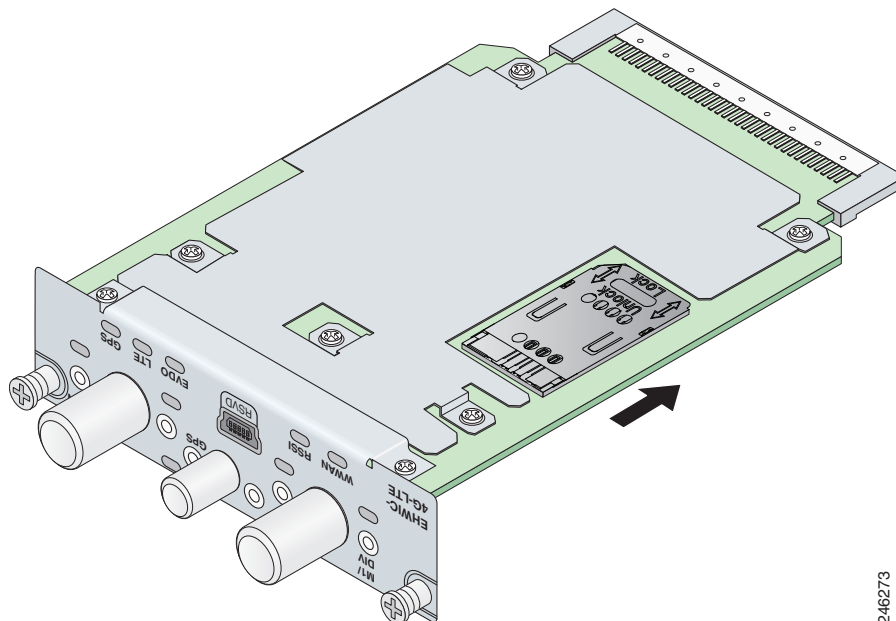
図 7 SIM ソケット カバーを閉じる



246272

ステップ 4 カバーをロックするには、前面プレートの逆方向にカバーをスライドさせます（図 8 のロック矢印の方向）。

図 8 SIM ソケット カバーのロック



246273

Cisco EHWIC-4G-LTE の設置

Cisco アクセス ルータにシングルワイド インターフェイス カードを取り付ける手順については、『[Installing Cisco Interface Cards in Cisco Access Routers](#)』を参照してください。

その他の関連資料

関連資料

関連項目	マニュアル タイトル
法規制順守および安全性情報	<ul style="list-style-type: none"> 『<i>Cisco Network Modules and Interface Cards Regulatory Compliance and Safety Information</i>』 http://www.cisco.com/en/US/docs/routers/access/interfaces/resi/IOHrcsi.html
サポートされるシスコのアンテナおよびケーブル	<ul style="list-style-type: none"> 『<i>Installing Cisco Interface Cards in Cisco Access Routers</i>』 http://www.cisco.com/en/US/docs/routers/access/interfaces/ic/hardware/installation/guide/inst_ic.html 『<i>Cisco 4G/3G Omnidirectional Dipole Antenna (4G-LTE-ANTM-D)</i>』 http://www.cisco.com/en/US/docs/routers/access/wireless/hardware/notes/4G3G_ant.html 『<i>Cisco 4G Indoor Ceiling-Mount Omnidirectional Antenna (4G-ANTM-OM-CM)</i>』 http://www.cisco.com/en/US/docs/routers/access/wireless/hardware/notes/antcm4gin.html 『<i>Cisco Single-Port Antenna Stand for Multiband TNC Male-Terminated Portable Antenna (Cisco 4G-AE015-R, Cisco 4G-AE010-R)</i>』 http://www.cisco.com/en/US/docs/routers/access/wireless/hardware/notes/4Gantex15-10r.html 『<i>Cisco 4G Lightning Arrestor (4G-ACC-OUT-LA)</i>』 http://www.cisco.com/en/US/docs/routers/access/wireless/hardware/notes/4Glar.html
ソフトウェアの機能および設定	<ul style="list-style-type: none"> 『<i>Configuring Cisco 4G Wireless WAN EHWIC</i>』 http://www.cisco.com/en/US/docs/routers/access/interfaces/software/feature/guide/EHWIC-4G-LTESW.html

テクニカル サポート

説明	リンク
<p>右の URL にアクセスして、シスコのテクニカル サポートを最大限に活用してください。これらのリソースは、ソフトウェアをインストールして設定したり、シスコの製品やテクノロジーに関する技術的問題を解決したりするために使用してください。この Web サイト上のツールにアクセスする際は、Cisco.com のログイン ID およびパスワードが必要です。</p>	<p>http://www.cisco.com/cisco/web/support/index.html</p>

©2008 Cisco Systems, Inc. All rights reserved.

Cisco、Cisco Systems、およびCisco Systemsロゴは、Cisco Systems, Inc. またはその関連会社の米国およびその他の一定の国における登録商標または商標です。本書類またはウェブサイトに掲載されているその他の商標はそれぞれの権利者の財産です。

「パートナー」または「partner」という用語の使用はCiscoと他社との間のパートナーシップ関係を意味するものではありません。(0809R)

この資料の記載内容は2008年10月現在のものです。

この資料に記載された仕様は予告なく変更する場合があります。



シスコシステムズ合同会社

〒107-6227 東京都港区赤坂9-7-1 ミッドタウン・タワー

<http://www.cisco.com/jp>

お問い合わせ先: シスコ コンタクトセンター

0120-092-255(フリーコール、携帯・PHS含む)

電話受付時間: 平日 10:00~12:00、13:00~17:00

<http://www.cisco.com/jp/go/contactcenter/>