



クロック ソース パス

この付録に記載されている図は、Cisco uBR7246 VXR に搭載した Cisco Cable Clock Card が、外部接続およびコンフィギュレーションに応じて確立する各種のクロック ソース パスを示しています。

図 A-1 プライマリ外部クロック ソース

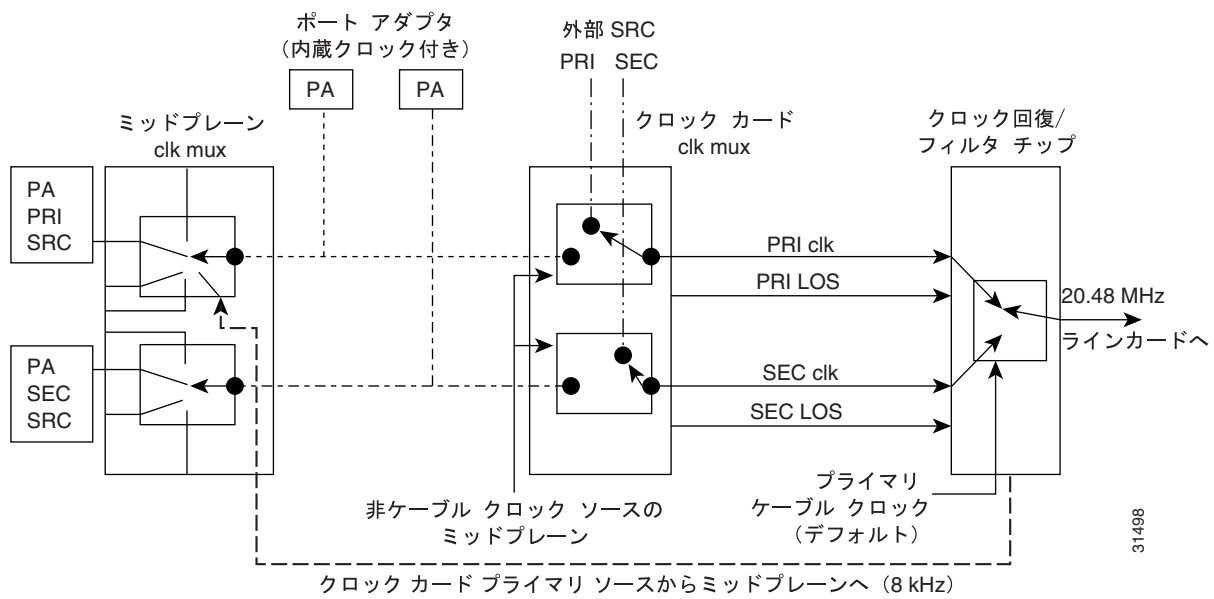
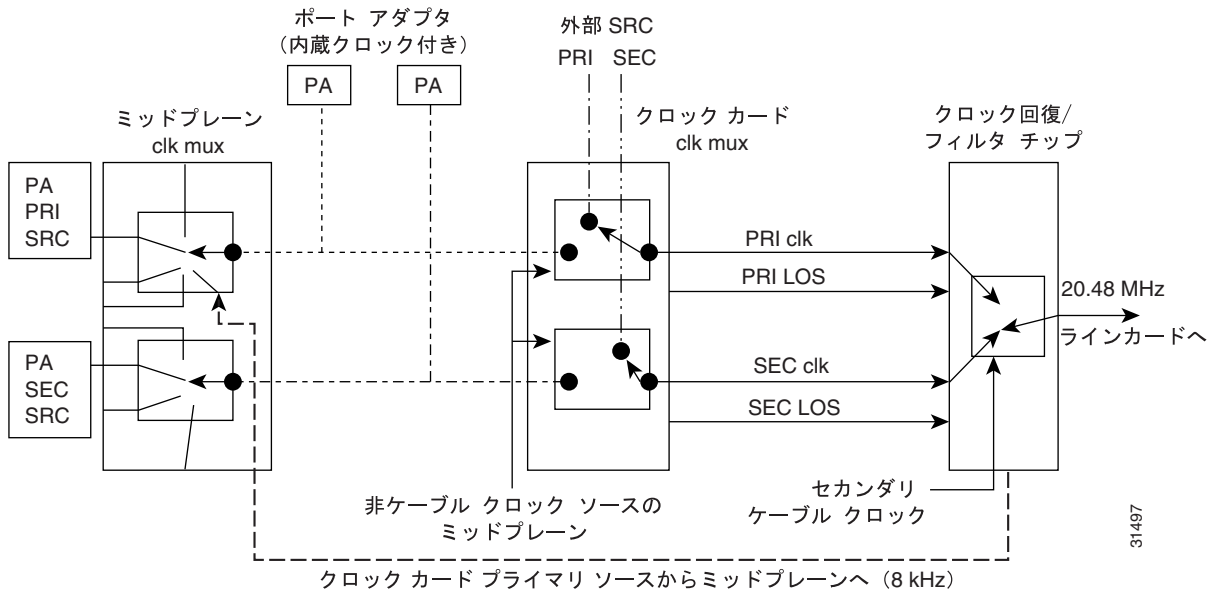
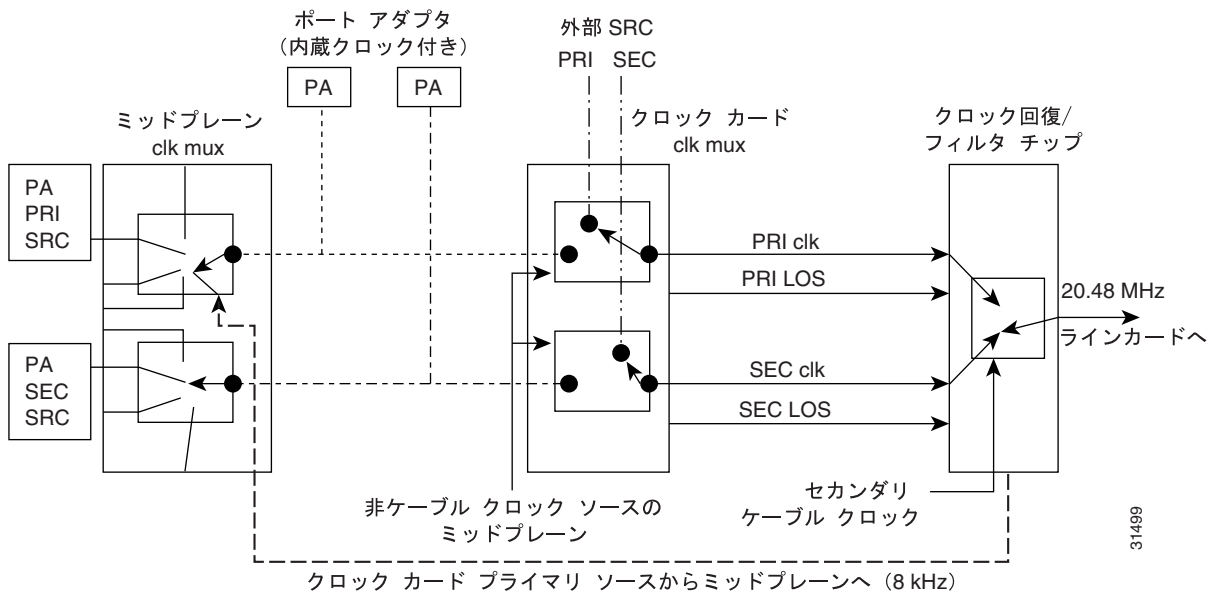


図 A-2 セカンダリ外部クロック ソース



31497

図 A-3 セカンダリ外部クロック ソース (ミッドプレーンに適用)



31499

図 A-4 セカンダリ内部クロック ソース

