



WAE インライン ネットワーク アダプタ

この章では、Cisco Wide Area Application Engine (WAE) インライン ネットワーク アダプタの次の項目について説明します。

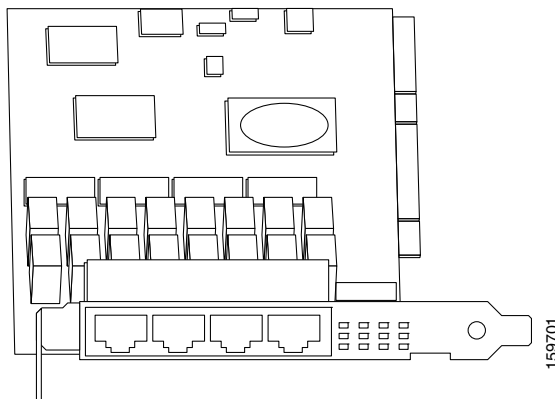
- [インライン ネットワーク アダプタの説明 \(p.5-2\)](#)
- [ポートおよび LED インジケータ \(p.5-4\)](#)
- [インライン ネットワーク アダプタのケーブル接続要件 \(p.5-7\)](#)
- [ファストイーサネット接続の導入シナリオおよびケーブル接続例 \(p.5-11\)](#)

アダプタの仕様については、付録 A の表 A-2 を参照してください。

インラインネットワークアダプタの説明

WAE アプライアンスはオプションの4ポートイーサネットインラインネットワークアダプタを1つサポートします。インラインネットワークアダプタは、4つの独立したギガビットイーサネットポートを装備する、フルハイト3/4 レンダス PCI-X ネットワーク インターフェイス カードです (図 5-1 を参照)。

図 5-1 インラインネットワークアダプタ



Cisco WAE インライン ネットワーク アダプタは、アプライアンスのインライントラフィック代行受信機能を提供します。WAE アプライアンスをインライン代行受信モードに設定すると、どの VLAN 上でどのインターフェイスが使用されるかを制御するための属性を設定できます。デフォルトでは、このアダプタは、すべてのインライン対応のインターフェイスと VLAN で動作します。WAAS 4.0.13 CLI または WAAS 4.0.13 Central Manager GUI を使用して、インラインリダイレクション機能を設定できます。

WAAS ソフトウェアでは、2つの新しいインターフェイスタイプが定義されています。インラインペアのグループ化を表すグループインターフェイスと、個別ポートを表すポートインターフェイスです。これらのインターフェイスは InlineGroup および InlinePort と呼ばれます。

InlineGroup インターフェイスは、スロット / グループの形式で番号が付けられます。スロット番号は、アダプタが挿入されているスロットです (WAE 500 シリーズおよび 600 シリーズ アプライアンスでは、アダプタはスロット 1 のみに装着する必要があります)。グループ番号は、0 または 1 のいずれかです (各アダプタにそれぞれ 2 つのグループ ペアがあります)。グループ番号は、アダプタ ラベルに表示されます。

InlinePort インターフェイスは、スロット / グループ /lan 形式またはスロット / グループ /wan 形式で番号が付けられます。最後の属性は、LAN または WAN の識別子です。

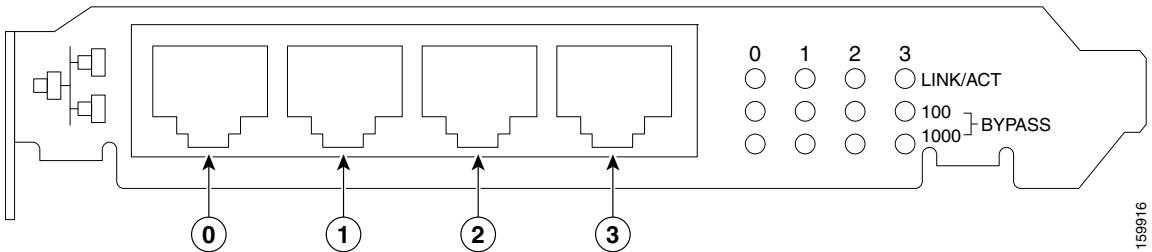
インライン ネットワーク アダプタには、停電やカーネルクラッシュなどの障害 イベント発生後に、ユニットがメカニカル バイパス モードで動作を開始するまでの待機時間を設定するため、オンボードのプログラム可能な Watch Dog Timer (WDT; ウォッチドッグ タイマー) コントローラが内蔵されています。メカニカル バイパス モードでは、トラフィックが各グループの LAN ポートと WAN ポート間でブリッジングされます。メカニカル バイパス モードは、WAE がシングルポイント障害に陥るのを防ぎ、このモードによって、トラフィックが処理されないまま無反応の WAE を通過する一方で、ルータとクライアント間の継続したトラフィック フローを確保できます。

インライン ネットワーク アダプタの設定の詳細については、『*Cisco Wide Area Application Services Configuration Guide*』を参照してください。

ポートおよび LED インジケータ

図 5-2 に、インライン ネットワーク アダプタのポート番号、インターフェイスの指定、および LED を示します。

図 5-2 インライン ネットワーク アダプタのポート番号および LED



0	ポート 0、グループ 1 WAN インターフェイス	1	ポート 1、グループ 1 LAN インターフェイス
2	ポート 2、グループ 0 WAN インターフェイス	3	ポート 3、グループ 0 LAN インターフェイス

インライン ネットワーク アダプタには、各ポートに対応する 3 つの LED があります (0 LED はポート 0 に対応など)。表 5-1 で、LED について説明します。

表 5-1 インライン ネットワーク アダプタの LED

LED	ステート	説明
リンク/アクティビティ	点灯	10/100/1000BASE-T インターフェイスに電力が供給されています。
	点滅	イーサネット リンクがデータを伝送しています。
100	点灯	イーサネット接続の速度は 100BASE-TX です。
1000	点灯	イーサネット接続の速度は 1000BASE-TX です。
バイパス	100 LED および 1000 LED の両方が点灯します。	対応するポートはメカニカルバイパス モードです。

アダプタの仕様

表 5-2 に、インライン ネットワーク アダプタの技術仕様および一般的な仕様を示します。



(注)

WAE-7341 または WAE-7371 に搭載されたインライン ネットワーク アダプタに必要な最小限のソフトウェア リリースは WAAS 4.0.13.23 です。

表 5-2 インライン ネットワーク アダプタの仕様

仕様	説明
銅線ギガビット イーサネットの仕様	
IEEE 標準	ギガビット イーサネット、1000BASE-T ファスト イーサネット、100BASE-T イーサネット、10BASE-T
全二重および半二重	すべての動作速度で、半二重および全二重の両方の動作をサポートします。
自動ネゴシエーション	全二重および半二重の動作間、および 1000 Mbps、100 Mbps、10 Mbps の速度間で自動ネゴシエートします。
データ転送速度	半二重モードで、ポートあたり 1000 Mbps、100 Mbps、および 10 Mbps 速度 全二重モードで、ポートあたり 2000 Mbps、200 Mbps、および 20 Mbps 速度
一般的な技術仕様	
インターフェイスの標準	PCI v2.2 32/64 ビット、33/66 MHz PCI-X v1.0 32/64 ビット、66/100/133 MHz
サイズ	167.64 mm × 106.68 mm (6.6 インチ × 4.2 インチ)
PCI コネクタ	ユニバーサル 64 ビット コネクタ

表 5-2 インライン ネットワーク アダプタの仕様 (続き)

仕様	説明
PCI 電圧	+12 V (最小 11.4 V、最大 12.6 V) +3.3 V (最小 3.04 V、最大 3.6 V)
重量	175 g (6.18 オンス)
動作時の湿度	0 ~ 90%、結露しないこと
動作時の温度	0 ~ 50°C (32 ~ 122°F)
保管時の温度	-20 ~ -65°C (-4 ~ -149°F)

インライン ネットワーク アダプタのケーブル接続要件

インライン ネットワーク アダプタには、クロスケーブルとストレート ケーブルの2種類のケーブルが付属しています。WAE インライン ネットワーク アダプタを接続する場合、使用するケーブルは、リンク速度（ギガビット イーサネットまたはファスト イーサネット）および接続されているデバイスのタイプ（DCEまたはDTE）に応じて異なります。



(注)

接続の両端で、同じリンク速度を維持する必要があります。インライン アダプタ インターフェイスは、リンク速度を自動ネゴシエートできます。接続しているインターフェイスのいずれかをファスト イーサネットに設定している場合（スイッチ上またはルータ上のどちらかで）、WAE インライン アダプタはファスト イーサネットを使用します。接続されているインターフェイスのいずれかをギガビット イーサネットに設定している場合、WAE インライン アダプタはギガビット イーサネットを使用します。速度とデュプレックスの設定はポート固有であるため、2つのインライン ポートは独立して異なる速度をネゴシエートできます。

ギガビット イーサネットを使用して2つのデバイス間で WAE インライン アプライアンスを接続している場合は、デバイスのタイプに関係なく、ストレート ケーブルまたはクロスケーブルのいずれか一方だけを使用することもできれば、2つのケーブルを任意に組み合わせて使用することも可能です。ただし、一貫性を維持するために、すべてのギガビット イーサネット接続でストレート ケーブルを使用することを推奨します。

■ インライン ネットワーク アダプタのケーブル接続要件

表 5-3 に、エンドツーエンドでギガビットイーサネットを使用している場合の WAE 接続および WAE 接続以外のケーブル要件を示します。

表 5-3 ギガビットイーサネットを使用した WAE 接続のケーブル要件

接続	必要なケーブル
スイッチ間 (WAE なし)	クロスケーブルまたはストレート
スイッチとルータ間 (WAE なし)	クロスケーブルまたはストレート
ルータ間 (WAE なし)	クロスケーブルまたはストレート
スイッチと WAE 間および WAE とルータ間	クロスケーブルまたはストレート クロスケーブルまたはストレート
スイッチと WAE 間および WAE とスイッチ間	クロスケーブルまたはストレート クロスケーブルまたはストレート
ルータと WAE 間および WAE とルータ間	クロスケーブルまたはストレート クロスケーブルまたはストレート
WAE 間	クロスケーブルまたはストレート

一部のスイッチは、Automatic Medium-Dependent Interface Crossover (Auto-MDIX) をサポートしています。Auto-MDIX を設定するには、**mdix auto** グローバル コンフィギュレーション スイッチ コマンドを使用します。スイッチが MDIX をサポートしており、不正なケーブルタイプ (クロスオーバーまたはストレート) が 10/100 ファストイーサネットポートに接続されている場合は、MDIX が自動的に送受信を調整するため、これらのケーブル接続の規則に従う必要はありません。ただし、MDIX を設定する場合は、自動検知 (速度 / デュプレックスの手動選択ではなく) を使用するようにポートを設定する必要があります。



注意

WAE インライン アプライアンスの LAN 側と WAN 側の両方で、ファストイーサネットポートに接続する場合は、接続されているデバイスのタイプを考慮し、正しいケーブルを使用する必要があります。インライン ネットワーク アダプタを適切に動作させるには、これらのケーブル接続の規則に従う必要があります (表 5-4 を参照。図と例については、「[ファストイーサネット接続の導入シナリオおよびケーブル接続例](#)」 [p.5-11] を参照)。

ファスト イーサネット接続に適したケーブルを使用してインライン ネットワーク アダプタを接続するには、次の手順を実行します。

ステップ 1 次に示す標準のケーブル接続規則に従い、2つのエンド デバイス間（デバイス間では WAE インライン ネットワーク アプライアンスを接続しない）の直接接続に使用するケーブル タイプを決定します。

- 2つのスイッチなど、同様の2つのネットワーク デバイスを直接接続する場合は、クロスケーブルを使用する
- スイッチとルータなど、異なる2つのネットワーク デバイスを直接接続する場合は、ストレート ケーブルを使用する



(注) インライン ネットワーク アダプタには、InlineGroup インターフェイスがメカニカル バイパス モードのときにアクティブになる内部クロスオーバー接続があるため、2つのネットワーク デバイスを直接接続するためにどのケーブルを使用するかを決定したら、そのケーブルではないもう一方のケーブル タイプを接続する必要があります（片側のみ。通常はインラインアプライアンスの WAN 側）。

表 5-4 に、エンド ツー エンドでファスト イーサネットを使用している場合の WAE 接続および WAE 以外の接続のケーブル要件を示します。

表 5-4 ファスト イーサネットを使用する WAE 接続のケーブル要件

接続	必要なケーブル
スイッチ間 (WAE なし)	クロスケーブル
スイッチとルータ間 (WAE なし)	ストレート
ルータ間 (WAE なし)	クロスケーブル
スイッチと WAE 間および	ストレート
WAE とルータ間	クロスケーブル
スイッチと WAE 間および	ストレート
WAE とスイッチ間	ストレート

表 5-4 ファスト イーサネットを使用する WAE 接続のケーブル要件 (続き)

接続	必要なケーブル
ルータと WAE 間および	ストレート
WAE とルータ間	ストレート
WAE 間	クロスケーブル

ステップ 2 次のケーブル タイプを使用して、WAE インライン アプライアンスの LAN 側および WAN 側の両方でファスト イーサネット ポートを接続します。

- 接続の LAN 側では、WAE インライン アプライアンスとネットワーク デバイス間でストレート ケーブルを使用する
- 接続の WAN 側では、2 つのネットワーク デバイスを直接接続するために使用するケーブル (ステップ 1 で決定したケーブル) とは別のケーブルを使用する

たとえば、WAE インライン アプライアンスを使用してルータとスイッチ (2 つの異なるデバイス) を接続する場合は、接続の LAN 側でストレート ケーブルを使用し、WAN 側でクロスケーブルを使用します (この 2 つの異なるデバイスを直接接続する場合は、ストレート ケーブルではなく、クロスケーブルを使用します)。

2 つのスイッチ (または、2 つの同様のデバイス) を接続する場合は、WAE インライン アプライアンスの LAN 側と WAN 側の両方でストレート ケーブルを使用します。

図 5-3 ~ 図 5-5 に、ファスト イーサネット ポート間の WAE LAN および WAN 接続に使用するケーブルを示します。

ファストイーサネット接続の導入シナリオおよびケーブル接続例

適切なケーブルを使用して、WAE インライン ネットワーク アダプタ ポートを ネットワーク デバイスに接続することで、2つのネットワーク デバイス間（ブランチ オフィス ルータとブランチ オフィス LAN スイッチ間など）に物理的に WAE アプライアンスを設置できます。

ギガビット イーサネットを使用して2つのデバイス間で WAE インライン アプライアンスを接続している場合は、デバイスのタイプに関係なく、ストレート ケーブルまたはクロスケーブルのいずれか一方だけを使用することもできれば、2つのケーブルを任意に組み合わせて使用することも可能です。ファストイーサネットには固有のケーブル接続要件があるため、ここでは、ファストイーサネット接続のみのケーブル接続例を示します。

インライン ネットワーク アダプタには、2つのインライン グループに分割される4つのポートがあります（「ポートおよび LED インジケータ」[p.5-4] を参照）。2つの異なるネットワーク パス間で WAE を物理的にインライン接続して、冗長 WAN リンクを作成できます（図 5-3 を参照）。

また、フェールオーバーを目的として、インライン ネットワーク アダプタを搭載した2つの WAE を、2つのネットワーク デバイス間にバック ツー バックでシリアル接続することもできます。このシリアルクラスタ構成では、1つの WAE で障害が発生したり、過負荷状態になったりした場合に、もう一方の WAE によって最適化が実行されます（図 5-4 を参照）。

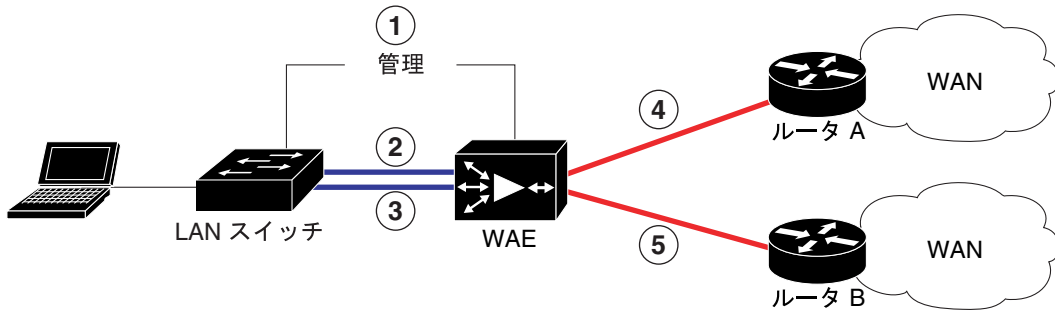


(注)

2つの WAE インライン アプライアンスを相互にシリアル接続する場合は、2つの WAE 間で必ずクロスケーブルを使用してください（図 5-5 を参照）。

■ ファストイーサネット接続の導入シナリオおよびケーブル接続例

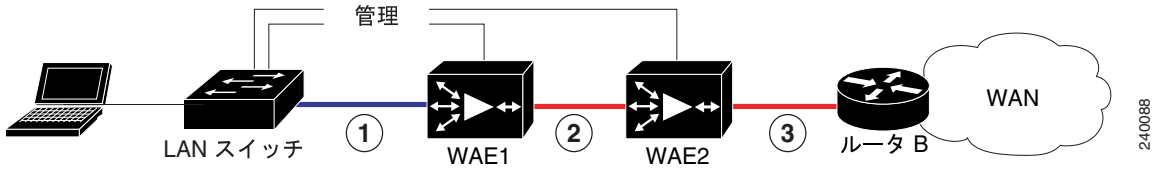
図 5-3 冗長 WAN 接続を備えた単一のインライン WAE のケーブル接続



240087

<p>1 接続：管理 ギガビットイーサネット：1/0 ケーブルタイプ：ストレート（推奨）</p>	<p>2 接続：WAE と LAN スイッチ間 (InlineGroup 1/0 を使用) ファストイーサネット：LAN0 (InlinePort 1/0/lan) ケーブルタイプ：ストレート</p>
<p>3 接続：WAE と LAN スイッチ間 (InlineGroup 1/1 を使用) ファストイーサネット：LAN1 (InlinePort 1/1/lan) ケーブルタイプ：ストレート</p>	<p>4 接続：WAE と WAN ルータ A 間 (InlineGroup 1/0 を使用) ファストイーサネット：WAN0 (InlinePort 1/0/wan) ケーブルタイプ：クロスケーブル</p>
<p>5 接続：WAE と WAN ルータ B 間 (InlineGroup 1/1 を使用) ファストイーサネット：WAN1 (InlinePort 1/1/wan) ケーブルタイプ：クロスケーブル</p>	

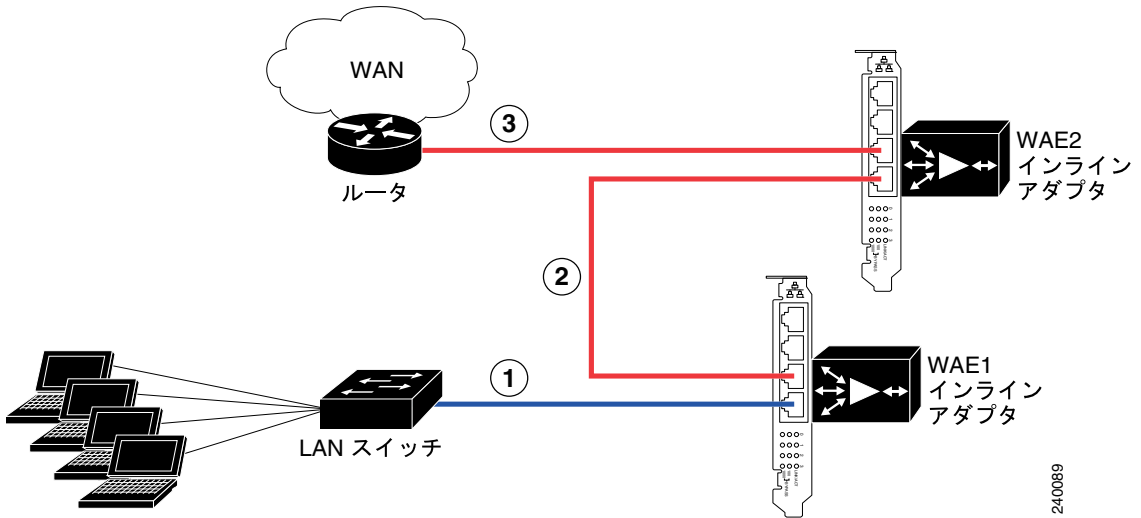
図 5-4 単一の WAN 接続を備えたシリアル クラスター インライン WAE のケーブル接続



<p>1 接続：WAE 1 と LAN スイッチ間</p> <p>ファストイーサネット：LAN0 (InlinePort 1/0/lan)</p> <p>ケーブルタイプ：ストレート</p>	<p>2 接続：WAE 1 と WAE 2 間</p> <p>ファストイーサネット：WAE1 WAN0 (InlinePort 1/0/wan) と WAE 2 LAN0 (InlinePort 1/0/lan) 間</p> <p>ケーブルタイプ：クロスケーブル</p>
<p>3 接続：WAE 2 と WAN ルータ間</p> <p>ファストイーサネット：WAE 2 WAN0 (InlinePort 1/0/wan)</p> <p>ケーブルタイプ：クロスケーブル</p>	

■ ファストイーサネット接続の導入シナリオおよびケーブル接続例

図 5-5 2つのインライン WAE 間のケーブル接続



240089

1	<p>接続：WAE 1 と LAN スイッチ間</p> <p>ファストイーサネット：WAE 1 LAN0 (InlinePort 1/0/lan)</p> <p>ケーブルタイプ：ストレート</p>	2	<p>接続：WAE 1 と WAE 2 間</p> <p>ファストイーサネット：WAE 1 WAN0 (InlinePort1/0/wan) と WAE 2 LAN0 (InlinePort 1/0/lan) 間</p> <p>ケーブルタイプ：クロスケーブル</p>
3	<p>接続：WAE 2 と WAN ルータ間</p> <p>ファストイーサネット：WAE 2 WAN0 (InlinePort 1/0/wan)</p> <p>ケーブルタイプ：クロスケーブル</p>		