



設置の概要

- [設置前の確認と設置のガイドライン \(1 ページ\)](#)
- [アクセスポイントの取り付け \(2 ページ\)](#)
- [アクセスポイントの接地 \(10 ページ\)](#)
- [アクセスポイントへの電源供給 \(12 ページ\)](#)
- [アクセスポイントへのイーサネットケーブルの接続 \(14 ページ\)](#)

設置前の確認と設置のガイドライン

アクセスポイントを取り付けて導入する前に、サイトの調査を行って（またはサイト計画ツールを使用して）アクセスポイントを設置する最適な場所を判断することを推奨します。

ご使用のワイヤレス ネットワークについて次の情報を知っておく必要があります。

- アクセスポイントの場所
- アクセスポイントの取り付けオプション：垂直または水平の壁面または DIN レール
- アクセスポイントの電源オプション：次のオプションのいずれかを使用して AP に給電できます。
 - DC 電源入力
 - シスコ認定パワーインジェクタ
 - 802.3at (PoE+)、802.3bt、および Cisco Universal PoE (Cisco UPOE)
- 動作温度：-40 ~ 70°C (-40 ~ 158°F)、エアフローなし。
- コンソールポートを使用したコンソールへのアクセス
長さ 1 メートル以下のコンソールケーブルを使用することをお勧めします。



-
- (注) 終端されていないコンソールケーブル（デバイスまたは端末に接続されていない）、または長さが1メートルを超えるコンソールケーブルを使用すると、起動中にAPで問題が発生する可能性があります。
-

アクセスポイントの場所を示すサイトマップを作成し、各場所のデバイスのMACアドレスを記録して、その記録をワイヤレスネットワークを計画または管理している担当者に渡すことができるようにすることを推奨します。

アクセスポイントの取り付け

このセクションでは、APの取り付け手順について説明します。



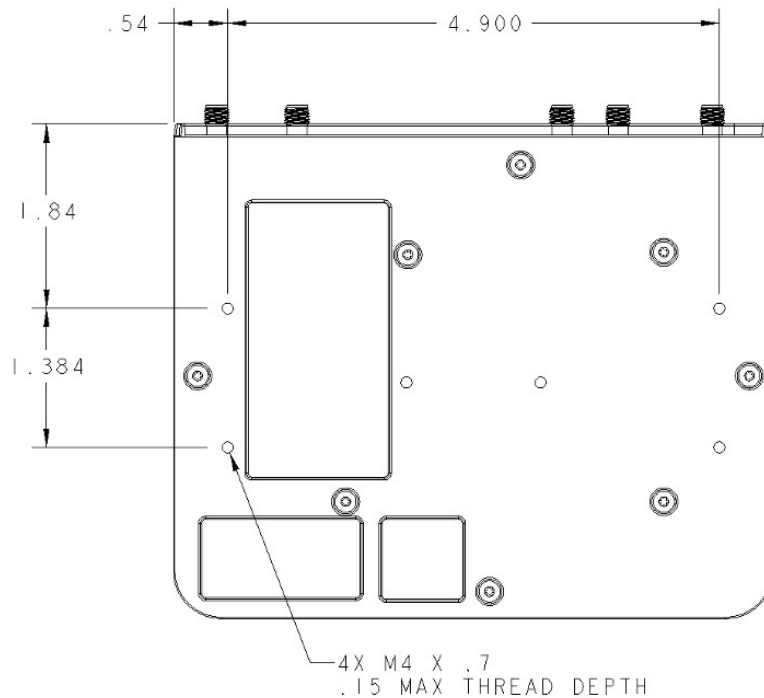
-
- (注) APを設置する担当者は、ワイヤレスAP、ブリッジング技術、および接地方法に関する知識が必要です。
-

IW9165E APは、垂直方向または水平方向に取り付けることができます。壁面その他の平面に取り付けることができ、DIN レールに取り付けることもできます。

APの底面にある取り付け穴を使用して、APを独自の取り付けブラケットに直接取り付けることができます。

次の図に、取り付け穴のレイアウトと寸法（インチ）を示します。

図 1: AP 底面の取り付け穴の寸法



壁面への設置

壁面取り付けキットには次のものが含まれています。

- 取り付けブラケット (X2)
- 取り付けネジ (x4) M4 x 6 mm



ヒント アクセスポイントを壁に取り付ける場所を決める際には、ケーブルの制限と壁の構造を考慮し、事前に適切なアンテナの位置を検討してください。



警告 設置を開始する前に、壁面への取り付けに関する説明を注意してお読みください。正しいハードウェアを使用しなかったり、正しい手順に従わなかったりすると、人体が危険にさらされたり、システムが損傷する場合があります。



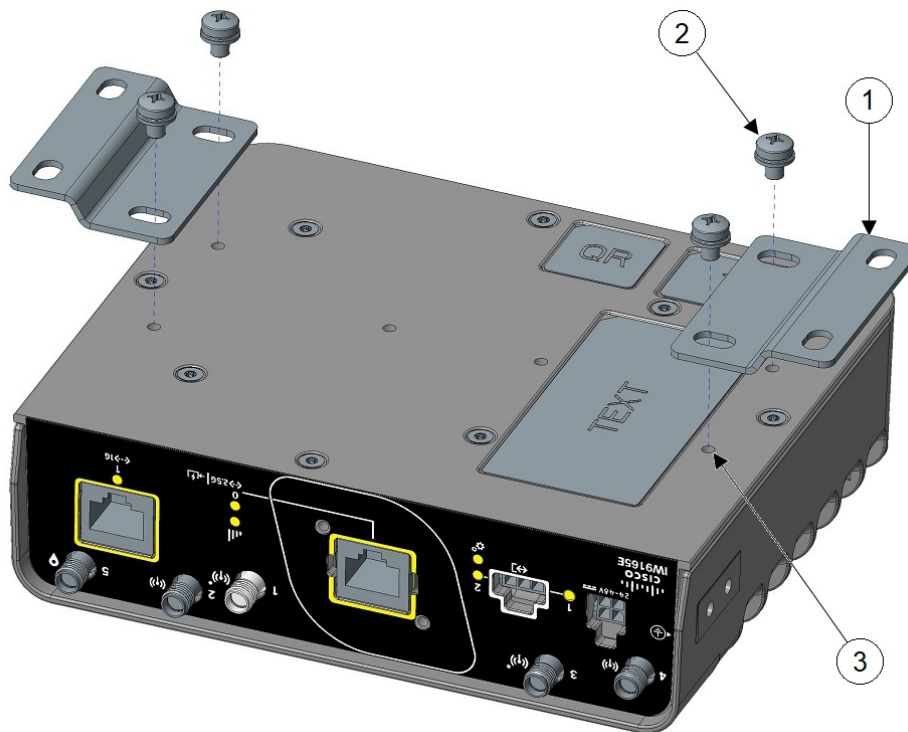
警告 適切な通気を可能にするため、デバイスの壁または DIN レールに取り付けられた側を除くすべての側面に、少なくとも 1 インチの隙間を空ける必要があります。

アクセスポイントを壁面その他の平面に取り付けるには、次の手順に従ってください。

手順

ステップ1 取り付けブラケットをアクセスポイントの下部に取り付けます。

図 2: IW9165E 取り付けブラケット

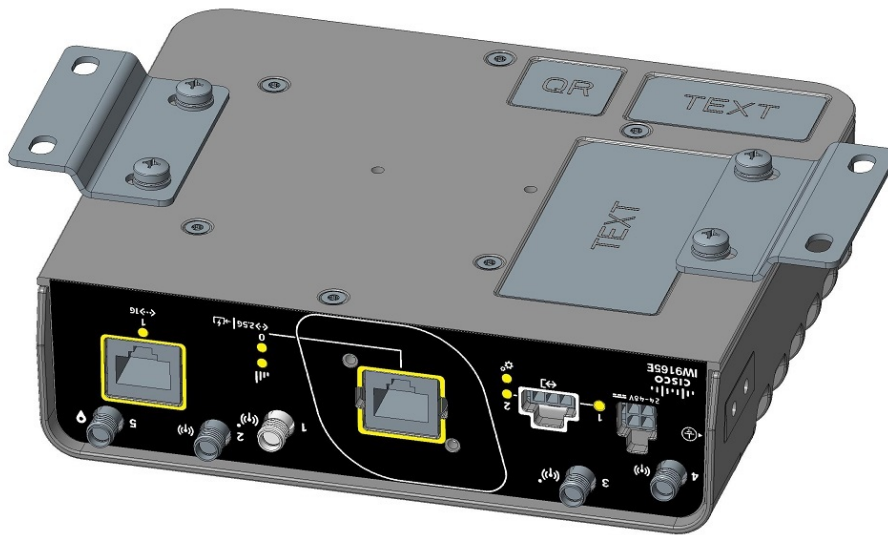


1	取り付けブラケット
2	キット付属の M4 ネジ
3	取り付け穴

ステップ2 取り付けブラケット (1) の大きな方の穴がアクセスポイントからはみ出すように、取り付け穴 (3) の上に取り付けブラケットを合わせます。

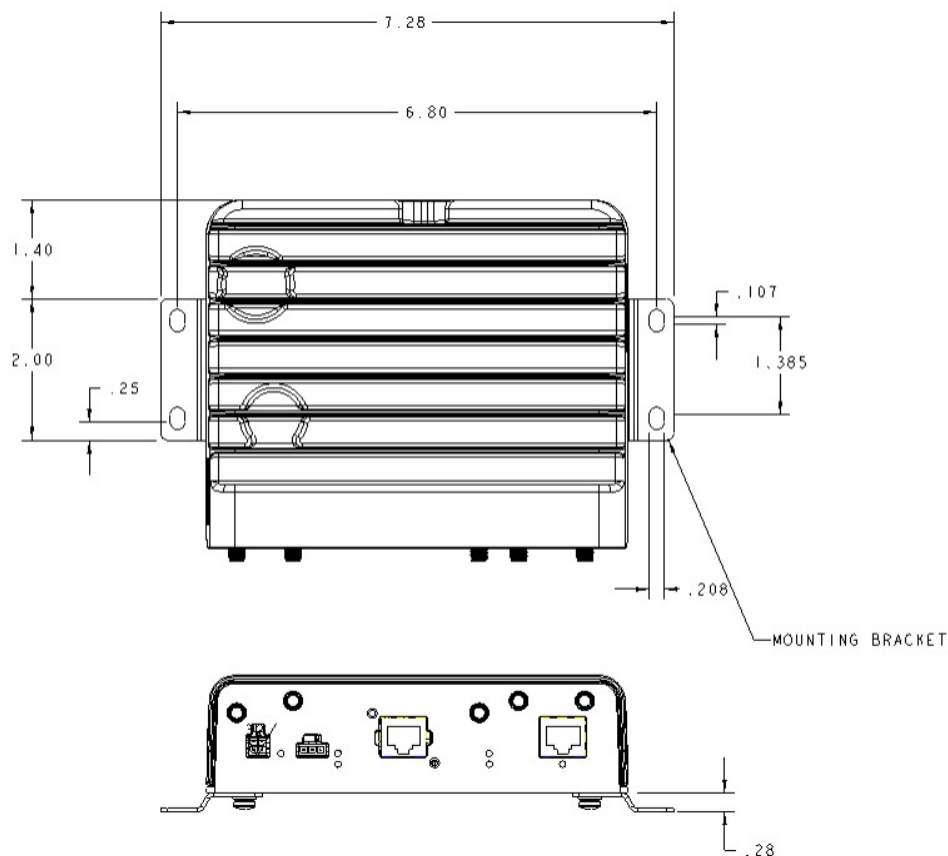
ステップ3 プラスドライバを使用して、付属の 4 本の M4 ネジ (2) でブラケットをアクセスポイントに取り付けます。12 ~ 15 インチポンドのトルクで締めます。

図 3: 取り付けブラケットを取り付けた IW9165E



ステップ 4 取り付けられたブラケットを使用してアクセスポイントを適切な壁面構造に取り付け、デバイスの重量を支えます。アクセスポイントに取り付けられるブラケットと取り付け穴の寸法については、次を参照してください。

図 4: 取り付けブラケットが取り付けられる壁の取り付け穴の寸法と全体の寸法



ステップ 5 コネクタまたは取り付けハードウェアを引っ張らないようにケーブルを配線します。

DIN レールの取り付け

DIN レール キットは別途ご注文いただく必要があります。



(注) DIN レールは、2つの異なる方向（水平方向と垂直方向）でIW9165Eに取り付けることができます。



警告 適切な通気を可能にするため、デバイスの壁または DIN レールに取り付けられた側を除くすべての側面に、少なくとも 1 インチの隙間を空ける必要があります。

DIN レールブラケットを IW9165E に取り付けるには、次の手順に従ってください。

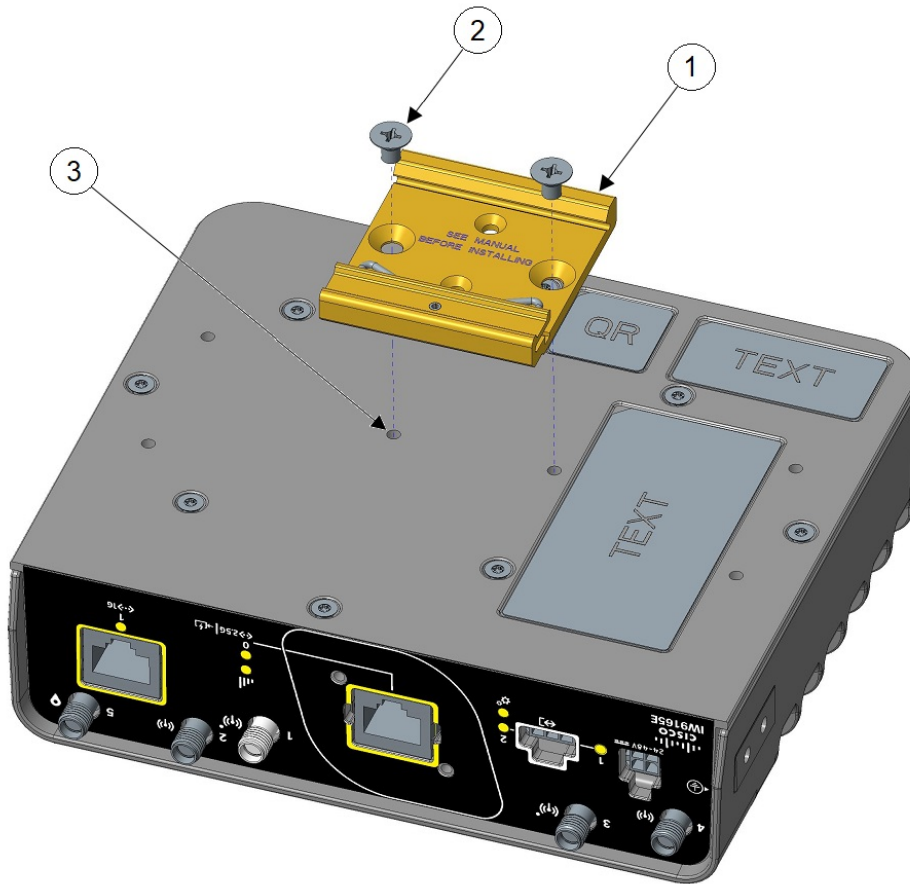
アクセスポイントへの DIN レールブラケットの取り付け

手順

ステップ 1 最初に、アクセスポイントの背面に DIN レールブラケットを取り付けます。DIN レールブラケットは、アクセスポイントの下部または背面に取り付けることができます。背面取り付けの場合、ブラケットを取り付ける方法は 2 つあります。

ステップ 2 キット付属の 2 本のネジを使用して、DIN 取り付けブラケットをアクセスポイントに取り付けます。方向に見合った 2 つの取り付け穴の上にブラケットを配置します。12 ~ 15 インチポンドのトルクを使用してブラケットをアクセスポイントにネジ止めします。

図 5: DIN レールブラケットの取り付け



1	DIN 取り付けブラケット
2	キット付属の M4 ネジ
3	取り付け穴

DIN レールへのブラケットの取り付け

ステップ3 ブラケットを取り付けたら、DIN レールにアクセスポイントを設置する準備は完了です

図6:底面に取り付けられたDINレールブラケット

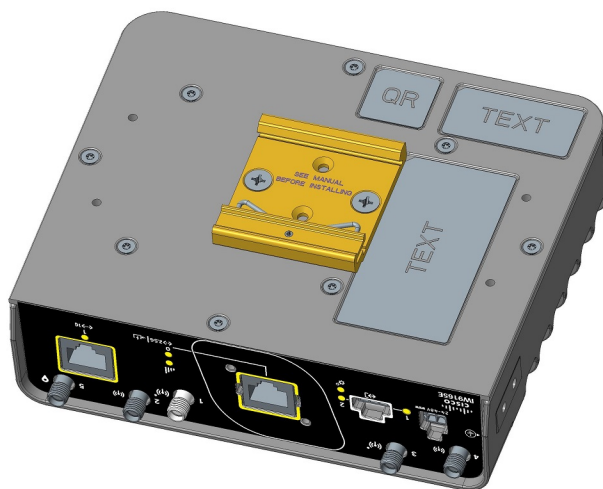
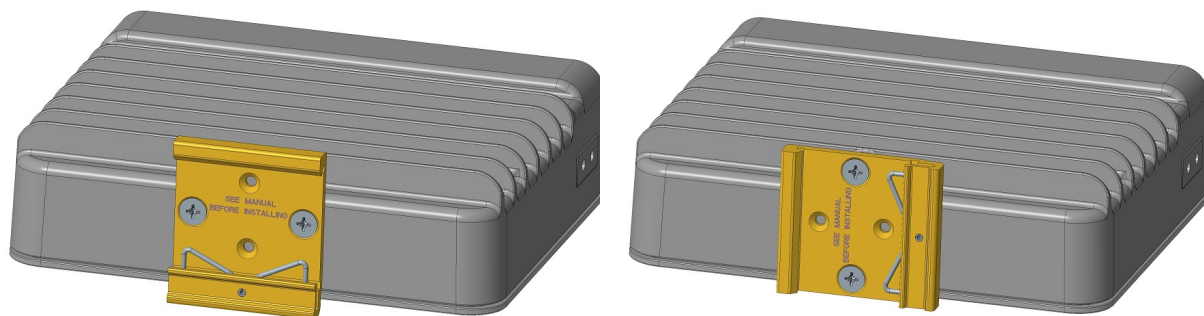


図7:背面に取り付けられたDINレールブラケット

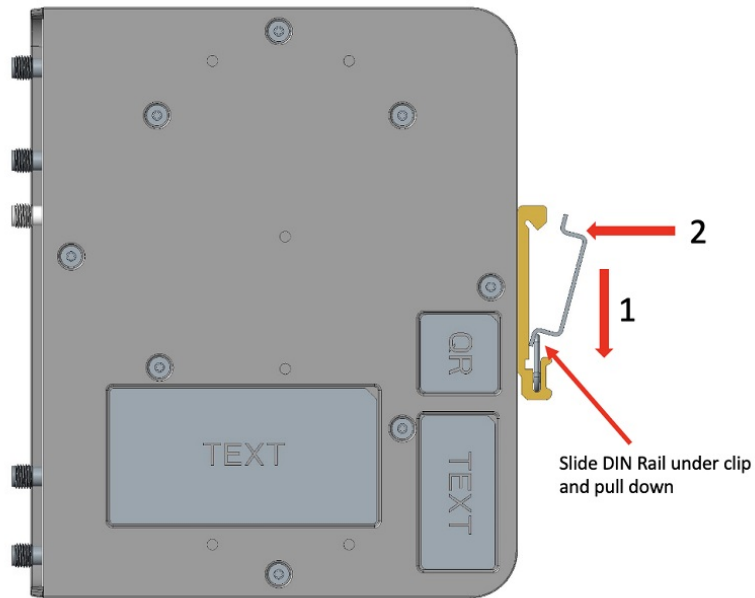


DIN レールへのブラケットの取り付け

IW9165E をブラケットで DIN レールに取り付けるには、次の手順に従ってください。

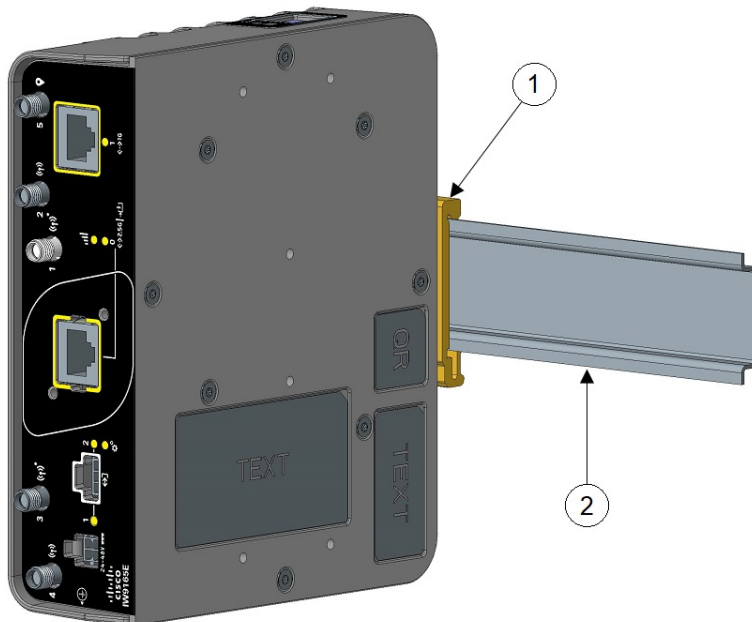
手順

ステップ1 DIN レールブラケットの下部にあるDINクリップの下端とスプリングがDINレールの底部とかみ合うようにアクセスポイントを配置します。



ステップ2 DIN クリップのスプリングが DIN レールの下部に当たって圧縮されるように AP を押し上げ、DIN クリップの上部フックが DIN レールの上部に固定されるように AP を回転させます。

図 8: DIN レールに取り付けられたブラケット



1	DIN レール ブラケット	2	DIN レール
---	---------------	---	---------

(注)

ユニットをレールに取り付ける手順は、どちらの方向でも同じです。

(注)

DIN レールからルータを取り外すには、この手順を逆に実行します。

アクセスポイントの接地

すべての設置で、アクセスポイントを取り付けた後、電源ケーブルに接続する前にユニットを適切に接地する必要があります。



警告 この装置は、接地させる必要があります。感電のリスクを軽減するため、絶対にアース導体を破損させたり、アース線が正しく取り付けられていない装置を稼働させたりしないでください。アースが適切かどうかははっきりしない場合には、電気検査機関または電気技術者に確認してください。



警告 感電または火災のリスクを軽減するため、機器は地域および国の電気規則に従って設置する必要があります。

アクセスポイントには、アースキットが同梱されています。

図 9: アクセスポイントのアースキットの内容



①



②

20000

1	アースラグ	2	6-32 ネジ x 2
---	-------	---	-------------

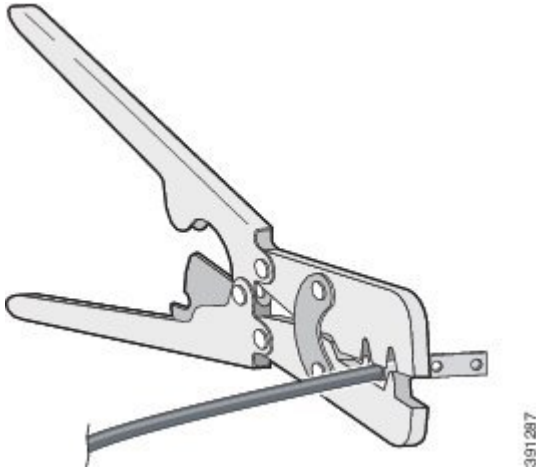


(注) アースキットには、チューブ状の酸化防止ペーストも含まれています。

アクセスポイントを接地する手順は、次のとおりです。

手順

ステップ1 圧着工具を使用して、6-AWG アース線（アースキットには含まれない）をアースラグにしっかりと接続します。



ステップ2 同梱されたネジを使用して、同じく同梱されたアースラグを、アクセスポイントのアース接続ポイントに接続します。アースラグとアクセスポイントのアース接続の間に、酸化防止ペーストを塗布します。



1	6-32 ネジ	2	アース ラグ
---	---------	---	--------

3	AP アース接続ポイント		
---	--------------	--	--

ステップ3 ネジを 12 ～ 15 インチポンドのトルクで締め付けます。

ステップ4 必要に応じて、アース線のもう一方の端の絶縁被覆を取り除いて、接地ロッドなどの信頼できる接地点または接地された支柱の適切な接地点に接続します。アース ケーブルの長さは、1 m を超えないようにします。推奨は 0.5 m です。接地されたインターフェイスに、同梱の酸化防止ペーストを使用します。

アクセスポイントへの電源供給

AP は次の電源に対応しています。

- DC 電源 : 24 ～ 48 VDC
- Power-Over-Ethernet (PoE)

AP には、インラインパワーインジェクタまたは適切に電力が供給されるスイッチポートから PoE 入力を通して電源が供給されます。設定および規制ドメインによっては、フル稼働に必要な電力は 802.3bt または UPoE です。

詳細については、[電源](#)を参照してください。

電源機能対照表

次の表に、AP の電源と機能の対照を示します。

表 1: Cisco Catalyst IW9165E 機能マトリックス

電源入力	5G 無線機	5G/6G 無線機	GNSS	mGig Eth	RJ45 1G
24 ～ 48 V	2 X 2	2 X 2	対応	最大 2.5G	対応
802.3at	2 X 2	2 X 2	対応	最大 2.5G	対応
802.3af	1 x 1	1 x 1	対応	最大 1G	非対応

パワーインジェクタの接続

AP は、次のパワーインジェクタをサポートしています。

表 2: サポートされるパワーインジェクタ

電源	説明
IW-PWRINJ-60RGDMG=	60 W 定格屋外用パワーインジェクタ、5GE

パワーインジェクタは、イーサネットケーブル経由で AP に DC 電圧を供給し、スイッチから AP までの全長 100 m (328 フィート) のエンドツーエンドイーサネットケーブルをサポートします。

オプションのパワーインジェクタで AP を動作させる場合は、次の手順に従って設置します。

手順

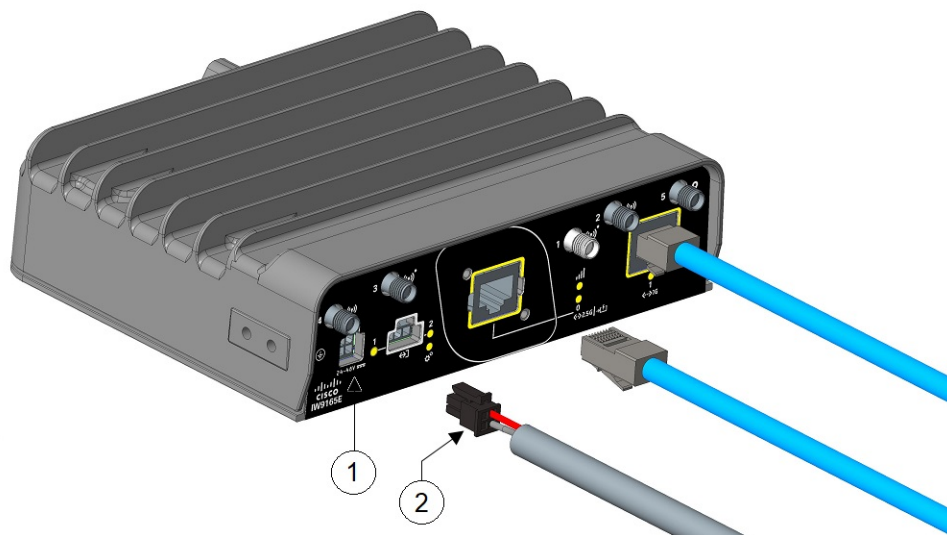
-
- ステップ 1** AP に PoE で給電する前に、AP が接地済みであることを確認します ([アクセスポイントの接地 \(10 ページ\)](#) を参照)。
- ステップ 2** CAT5e 以上のイーサネットケーブルを有線 LAN ネットワークからパワーインジェクタに接続します。
- (注)
設置者には、このタイプのパワーインジェクタによる AP への電源供給が、地方または国の安全検査と通信機器の基準を満たしていることを確認する責任があります。
- ステップ 3** AP の電源を入れる前に、AP にアンテナが接続され、アースが取り付けられていることを確認します。
- ステップ 4** シールド付き屋外用イーサネットケーブル (CAT5e 以上) で、パワーインジェクタと AP の PoE 入力コネクタ間を接続します。
- ステップ 5** イーサネットケーブルを AP の PoE 入力ポートに接続します。
-

アクセスポイントへの DC 電源ケーブルの接続

DC 電源ケーブルをアクセスポイントに接続する手順は、次のとおりです。

手順

-
- ステップ 1** DC 電源をアクセスポイントに接続する前に、アクセスポイントがアースされていることを確認します ([アクセスポイントの接地 \(10 ページ\)](#) を参照)。
- ステップ 2** 次の図に示すように、4 ピン Micro-Fit コネクタケーブルをシャーシの DC コネクタに差し込みます。



1	DC コネクタ	2	4 ピン Micro-Fit DC コネクタ
---	---------	---	------------------------

(注)
4 ピン Micro-Fit コネクタのピン割り当てについては、[DC 電源用 4 ピン Micro-Fit コネクタ](#)を参照してください。

ステップ 3 アクセス ポイントの電源を入れる前に、アンテナがアクセスポイントに接続されていることを確認します。

アクセスポイントへのイーサネットケーブルの接続

ケーブルグランドまたは M12-RJ45 アダプタを使用して、イーサネットケーブルをアクセスポイントに接続します。

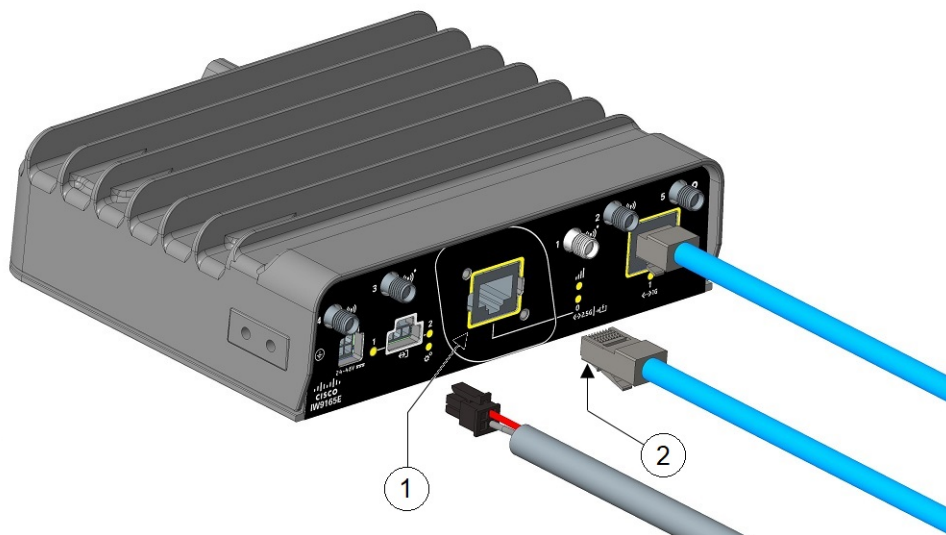
アクセスポイントへのイーサネットケーブルの接続

RJ-45 ポートにイーサネットケーブルを接続するには、次の手順に従います。

手順

ステップ 1 パワーインジェクタの電源を切り離し、アクセスポイントのすべての電源がオフになっていることを確認します。

ステップ 2 次の図に示すように、アクセスポイントのイーサネットポート開口部に RJ-45 ケーブルコネクタを挿入します。



1	RJ-45 ポート	2	RJ-45 ケーブル
---	-----------	---	------------

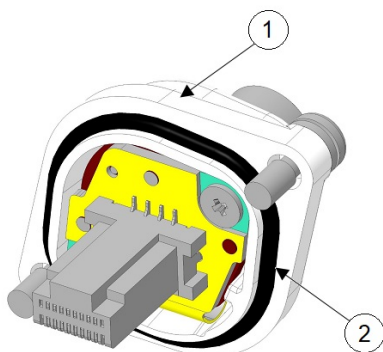
ステップ3 アクセス ポイントの電源を入れる前に、アンテナがアクセスポイントに接続されていることを確認します。

M12 アダプタを使用した RJ-45 ポートへの接続

M12 アダプタを使用して RJ-45 ポートに接続するには、次の手順に従います。

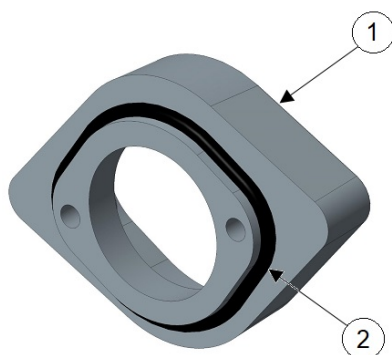
手順

ステップ1 M12 アダプタとスペーサに O リングがあることを確認します。



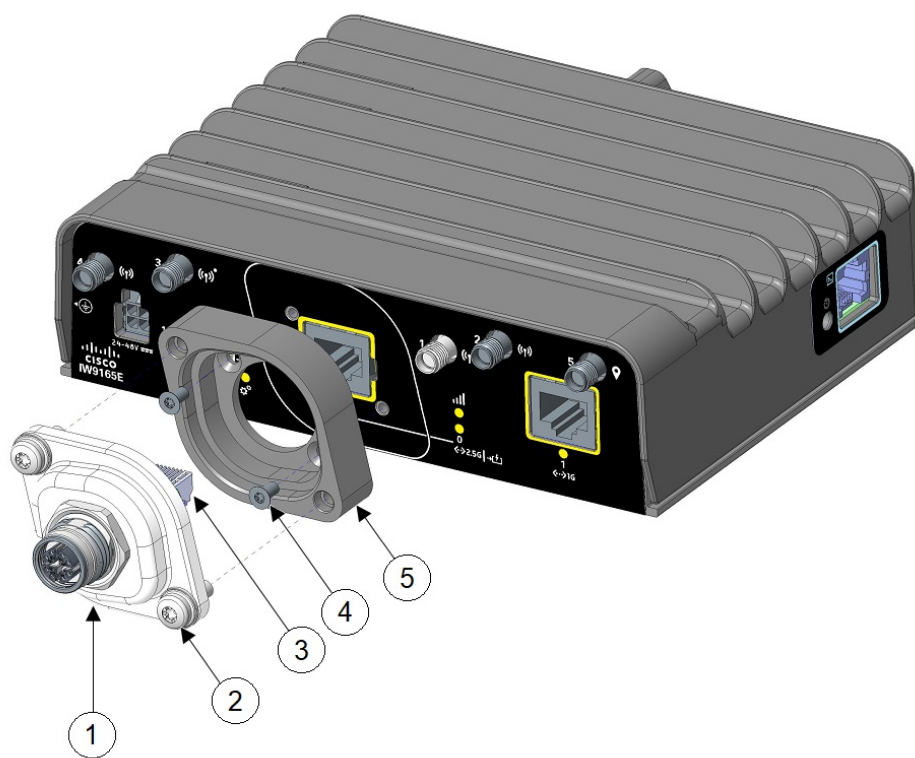
1	M12 アダプタ	2	O リング
---	----------	---	-------

M12 アダプタを使用した RJ-45 ポートへの接続



1	スペーサ	2	O リング
---	------	---	-------

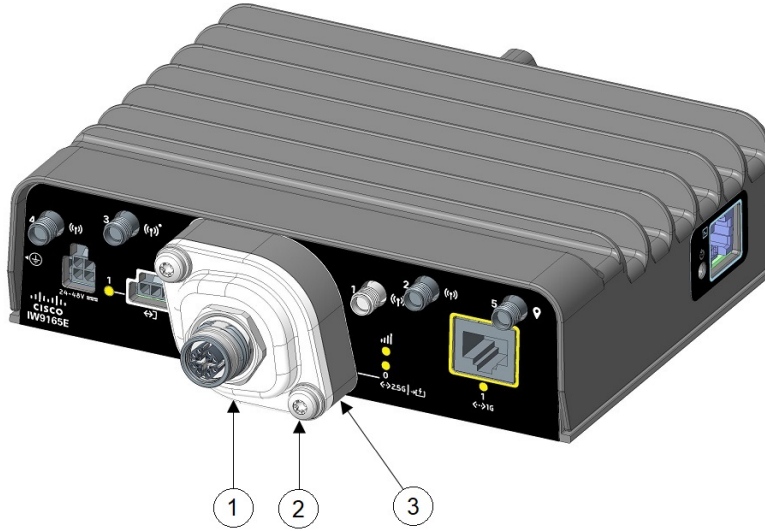
ステップ 2 付属のネジでスペーサをシャーシに取り付けます（次の図の 4）。5～7 インチポンドのトルクを使用して、スペーサをアクセスポイントにネジ止めします。



1	M12-RJ45 アダプタ	2	非脱落型ネジ
3	RJ45 プラグ	4	M3 ネジ
5	スペーサ		

ステップ 3 RJ-45 プラグをシャーシの RJ-45 コネクタに合わせ、M12 アダプタをシャーシに差し込みます。

ステップ 4 M12 アダプタの非脱落型ネジを締め、シャーシに固定します（次の図の 2）。15～20 インチポンドのトルクを使用して、M12 アダプタをスペーサとシャーシにネジ止めします。



1	M12-RJ45 アダプタ	2	非脱落型ネジ
3	スペーサ		

M12 アダプタを使用した RJ-45 ポートへの接続

翻訳について

このドキュメントは、米国シスコ発行ドキュメントの参考和訳です。リンク情報につきましては、日本語版掲載時点で、英語版にアップデートがあり、リンク先のページが移動/変更されている場合がありますことをご了承ください。あくまでも参考和訳となりますので、正式な内容については米国サイトのドキュメントを参照ください。