

IPCC デバイスの管理者パスワードの変更

目次

[はじめに](#)

[前提条件](#)

[要件](#)

[使用するコンポーネント](#)

[表記法](#)

[管理者パスワードの変更](#)

[注意事項](#)

[関連情報](#)

[はじめに](#)

このドキュメントでは、IPCC デバイスの管理者アカウント パスワードを変更する方法について説明します。

[前提条件](#)

[要件](#)

このドキュメントに関しては個別の要件はありません。

[使用するコンポーネント](#)

このドキュメントの情報は、次のソフトウェアに基づくものです。

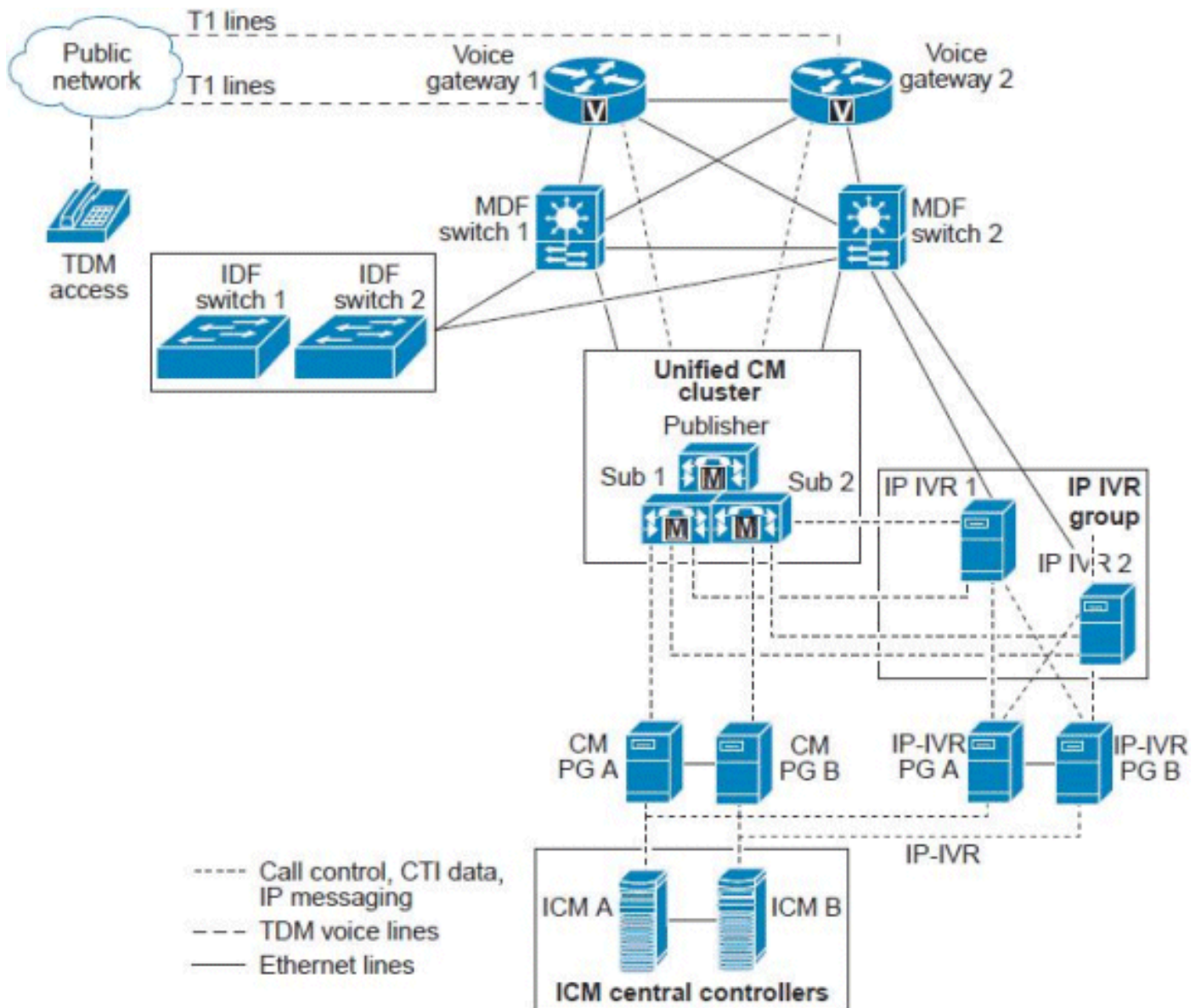
- すべての Cisco ICM のバージョン

本書の情報は、特定のラボ環境にあるデバイスに基づいて作成されたものです。このドキュメントで使用するすべてのデバイスは、初期（デフォルト）設定の状態から起動しています。稼働中のネットワークで作業を行う場合、コマンドの影響について十分に理解したうえで作業してください。

[表記法](#)

ドキュメント表記の詳細は、『[シスコテクニカルティップスの表記法](#)』を参照してください。

[管理者パスワードの変更](#)



ICM Server または ICM Central Controller は単一のサーバとして表されますが、実際には、Unified CCE エージェントのカウントとコールのボリュームに応じてサイズが設定されたサーバのセットです。ICM Central Controller には、次の冗長性/デュプレックスサーバが含まれます。

- コール ルータ：複雑な ICM の「頭脳」であり、A 側と B 側のコール ルータ プロセスの両方でメモリに保持されるリアルタイムの条件に基づき、インテリジェント コール ルーティングの指示を行います。
- ロガー/データベース サーバ：すべての設定とスクリプトの情報、およびシステムが収集した履歴データのリポジトリです。ロガーはコール ルータと「ペア」になり、コール ルータの A 側は、ロガー A に対してのみデータの読み書きを行い、コール ルータ B は、ロガー B に対してのみ読み書きを行います。コール ルータ プロセスの両側は同期されるため、両方のロガーに書き込まれるデータは同一です。特定の導入モデルでは、これらの 2 つのコンポーネントを同じ物理サーバにインストールすることができ、これはロガー、またはルータとロガーの組み合わせと呼ばれます。

注意事項

ドメインの管理者パスワードは、サービスの開始に使用されず、IPCC Enterprise に何らかの影響を与えることはありません。ただし、注意事項として、システム ICM、ロガー、その他のコンポ

ーネット (AW、ICM--NIC) の完全バックアップを取り、これらのバックアップをラボの設定で復元してください。これらのバックアップが使用できるかテストします。また、現在のパスワードをメモし、念のため、数時間後にタスクを実行して、すばやくロールバックできることを確認します。

変更する唯一のパスワードは、Windows のサーバ ログインです。この管理者アカウントはドメイン アカウントであり、Active Directory でパスワードを変更する必要があります。

この作業を行うには、次の手順を実行します。

1. Active Directory サーバに移動します。
2. [Active Directory Users and Computers] を開きます。
3. ユーザを開き、[Administrator] を選択します。
4. 右クリックして [Reset Password] を選択します。

注: 新しいパスワードを入力します。パスワードは、セキュリティの基準を満たしている必要があります (つまり、数字、大文字、小文字を含んでいる必要があります)。たとえば、*Cisc0123* のようになります。

Active Directory で変更が行われた後で、ロガーと管理ワークステーション (AW) クライアントの「SQL」サービスのみが、この管理者ユーザのアカウントを使用します。

次の手順を実行します。

1. ロガーを再起動します。注: ロガーを再起動しても、ルータに問題が起こらないはずですが、ルータを再起動すると、ロギングの履歴データのみが失われます。
2. ロガーをもう一度動作させるとき、AW を再起動します。注: AW の再起動中に、ICM スクリプトを修正、保存、変更することはできません。

関連情報

- [管理者ユーザが CRA 管理ページにログインできない](#)
- [A 側のロガーと B 側のルータが失敗する](#)
- [ICM Webview の履歴データのレプリケーション](#)
- [テクニカル サポートとドキュメント - Cisco Systems](#)