

RV340デュアルWAN VPNルータについて

概要



この記事は、「箱の中に何が入っているか」を提供することを目的としています。RV340デュアルWAN VPNルータのスタイル製品仕様。詳細については、[ここをクリックして、RV34Xシリーズの統合データシートをご覧ください。](#)

RV340 Dual-WAN VPNルータは、使いやすく、柔軟性に優れた高性能デバイスで、スモールビジネスに最適です。新しいRV340は、Webフィルタリング、アプリケーション制御、IPソースガードなどのセキュリティ機能が追加され、小規模オフィスやリモート従業員に対して、安全性の高い、ブロードバンド、有線接続を提供します。これらの新しいセキュリティ機能により、ネットワーク上で許可されたアクティビティを微調整することも容易になります。

注：RV340 Dual-WAN VPNルータに関する「Back of the Box」スタイルの記事を表示するには、[ここをクリックします。](#)

製品機能

- 一連のアプリケーションポリシーによってネットワークを保護するアプリケーション制御
- 悪意のあるWebサイトや業務に関係しないWebサイトを保護するためのWebフィルタリング。27億以上のURLをフィルタリングする。
- 特定のWebサイトへのアクセスを制限するためのコンテンツフィルタリング。
- 在宅勤務者用のテレワーカークライアント。
- IP Security(IPsec)サイト間VPNは、リモートの従業員や複数のオフィスにセキュアな接続を提供します。
- 強力なセキュリティ：実証済みのステートフルパケットインスペクション(SPI)ファイアウォールとハードウェア暗号化
- デュアルWANポート
- バックアップおよび復元用のデュアルUSBポート、および3G/4Gモデムフェールオーバーまたは代替プライマリ接続用のデュアルUSBポート。
- 高性能ギガビットイーサネットポートにより、大容量のファイル転送と複数のユーザを可能にします。
- シンプルなインストールと直感的なWebベースのユーティリティ
- FindITネットワーク管理サポート
- 業界をリードするサポート

パッケージの内容



a)



b)



c)



d)



e)



f)



g)



h)



i)

a) RV340デュアルWAN VPNルータ

b)イーサネットケーブル

c)クイックスタートガイド

d)電源アダプタ

e)コンソールケーブル

f)2マウントラックブラケット

g)8取り付けネジ

h)アンカーとネジ

(イ)フォームパッド

最小要件

- PoEをサポートするスイッチまたはルータ、PoEインジェクタ、またはAC電源アダプタ
- Webベースの設定用のJava対応Webブラウザ

デフォルト設定

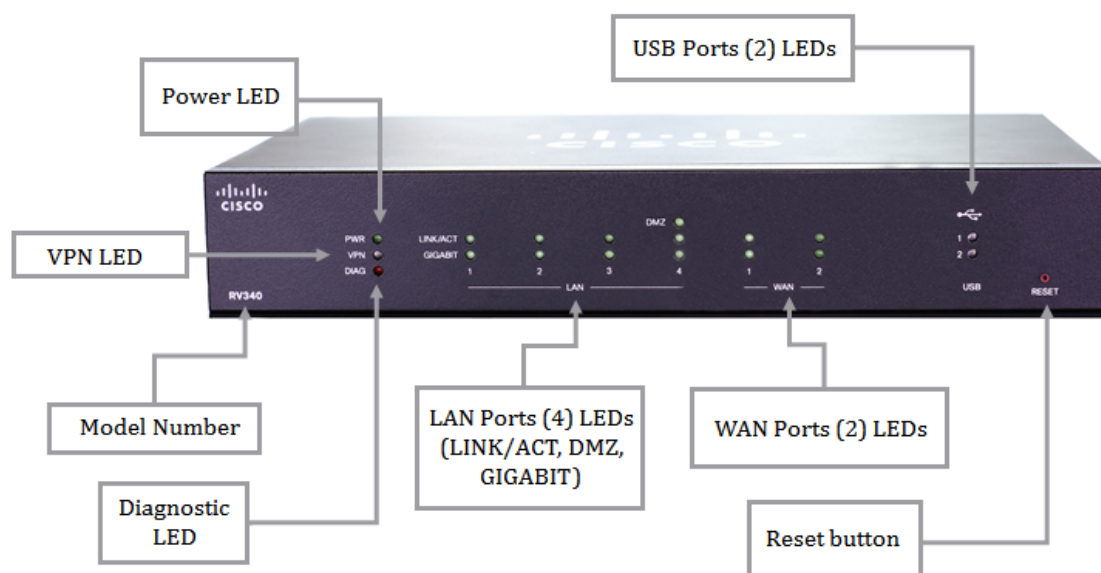
パラメータ	デフォルト値
ユーザ名	cisco
Password	cisco
LAN IPアドレス	192.168.1.1
フォールバックLAN IP	192.168.1.1
サブネットワークマスク	255.255.255.0

製品ビュー

前面パネルビュー

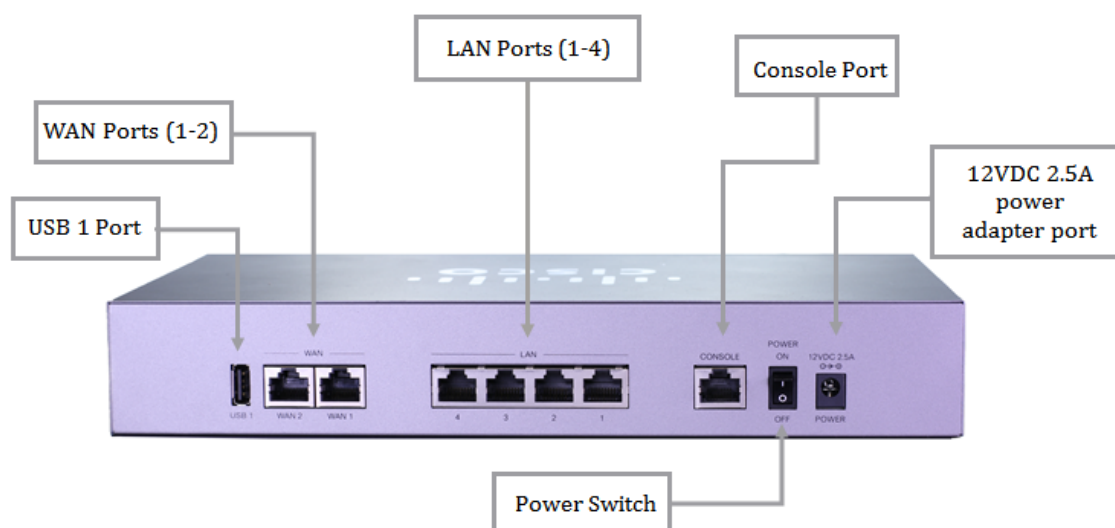
前面パネルには、モデル番号、リセットボタン、および電源、VPN、診断、LAN、WAN、

およびUSB用のいくつかのLEDが表示されます。



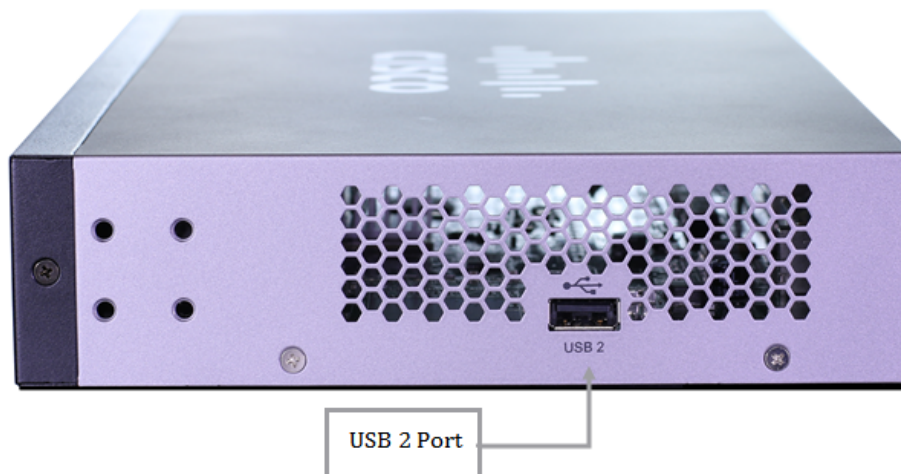
背面パネルビュー

背面パネルには、USB 1ポート、WANポート1および2、LANポート1 ~ 4、コンソールポート、オン/オフスイッチ、および12VDC 2.5A電源アダプタポートが表示されます。



右側パネルビュー

右側のパネルに2番目のUSBポートが表示されます。



技術詳細

ステータスLED

このLEDは、デバイスの状態を示します。

機能	LED名	LEDの動作
LINK/ACTおよび速度	トップ LED LAN1 ~ 4	緑 OFF - リンクが検出されません 点滅 - リンクが検出され、Rx/TXデータ
ギガビット	下部 LED LAN1 ~ 4	緑 オフ：10 M/100 Mリンクが検出されたか、リンクがありません ソリッド：1,000 Mのリンクが検出されました
電源	PWR	緑 [OFF]：デバイスの電源がオフになります。 ソリッド：電源がオンで起動します。 点滅 - 起動中
DMZ	DMZ	緑 [オフ(OFF)]：デバイスがオフであるか、DMZが無効です。 ソリッド：DMZが有効です。
VPN	VPN LED	緑 OFF：電源が定義されていないか、VPNトンネルが定義されてい ないか、すべてのVPNトンネルが無効になっています。 点灯：少なくとも1つのVPNトンネルがアップしています。 点滅 - Rx/TXデータ オレンジ 点灯：有効なVPNが起動していません。
Diagnostic	DIAG	赤 OFF - 電源が入っていないか、ブートが開始されます。 遅い点滅 - ファームウェアをアップグレードしています。 高速点滅：ファームウェアのアップグレードが失敗しています。 Solid - アクティブおよび非アクティブの両方のファームウェア イメージまたはレスキューモードで、システムのブートに失敗し ました。
USB	USB 1お よび USB 2	緑 消灯 - 電源が無いが、USBが検出されていないか、USBが接続 されているが認識されない。 ソリッド：USBがISPに接続され、USBが認識されます。 点滅 - Rx/TXデータ

注 : RV340の製品仕様の詳細については、[ここをクリックしてください](#)。

関連コンテンツ

- [RV345PルータのPower over Ethernet\(PoE\)設定](#)
- [RV34xシリーズルータでのApplication Controlの設定](#)
- [RV34xシリーズルータでのコンテンツフィルタの設定](#)
- [RV34xシリーズルータでのIPソースガードの設定](#)
- [RV34xシリーズルータのシステムログ設定](#)
- [RV34xシリーズルータのスケジュール管理](#)

この記事に関連するビデオを表示...

[シスコのその他のテクニカルトークを表示するには、ここをクリックしてください](#)