

目次

[概要](#)

[前提条件](#)

[要件](#)

[使用するコンポーネント](#)

[表記法](#)

[背景説明](#)

[製品番号](#)

[機能](#)

[機能サポート](#)

[プラットフォームのサポート](#)

[設定](#)

[Field Notice](#)

[関連情報](#)

概要

このドキュメントでは、4 ポートおよび 8 ポート ISDN BRI ネットワーク モジュールの概要を説明します。

前提条件

要件

このドキュメントに関する固有の要件はありません。

使用するコンポーネント

このドキュメントは、特定のソフトウェアやハードウェアのバージョンに限定されるものではありません。

このドキュメントの情報は、特定のラボ環境にあるデバイスに基づいて作成されたものです。このドキュメントで使用するすべてのデバイスは、クリアな（デフォルト）設定で作業を開始しています。ネットワークが稼働中の場合は、コマンドが及ぼす潜在的な影響を十分に理解しておく必要があります。

表記法

ドキュメント表記の詳細は、『[シスコ テクニカル ティップスの表記法](#)』を参照してください。

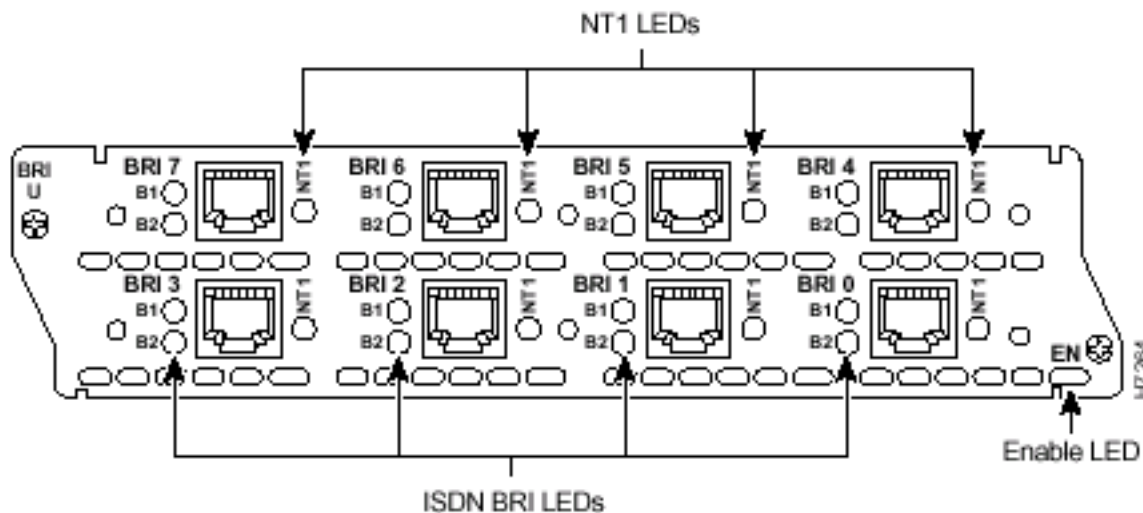
背景説明

4 ポートおよび 8 ポート ISDN BRI ネットワーク モジュールは ISDN の BRI 接続にさまざまなポ

ポート密度を提供します。オプションの統合型 NT1 を使用すると、顧客宅内機器 (CPE) を統合して、主要支社環境にある多機能のダイヤル アクセス サーバ、ルータ、およびその他の機能を利用できます。

ISDN BRI ネットワーク モジュールの 4 つのバージョンが提供されています。4 ポートおよび 8 ポートの各モジュールに、ポート毎の S/T インターフェイスまたはオンボード NT-1 のオプションがあります。ローカル スタティック RAM (SRAM) は、バッファ記述子と入力キューに使用されます。4 ポートのモジュールは、8 ポートのモジュールに現場でのアップグレードはできません。8 つの BRI のポートがすべて連続したデータ (各 144 キロビット/秒) および 50 バイト パケットを実行する場合、可能な最大パフォーマンスは 5760 pps、平均の全二重データ レートは 2.3 Mbps です。

図 1 か。NM-8B-U



製品番号

さまざまなネットワーク モジュールの製品番号を次に示します。

製品番号	説明
NM-4B-S/T	4 ポート ISDN-BRI ネットワーク モジュール
NM-8B-S/T	8 ポート ISDN-BRI ネットワーク モジュール
NM-4B-U	組み込み NT-1 の 4 ポート ISDN-BRI ネットワーク モジュール
NM-8B-U	組み込み NT-1 の 8 ポート ISDN-BRI ネットワーク モジュール

機能

4- および 8 ポート ISDN-BRI ネットワーク モジュール :

- ネットワーク モジュールを照会できます。
- ネットワーク モジュールをモニタするトラップがあります。
- CiscoWorks および CiscoView 管理ツールに統合されます。

- ISDN MIB をサポートします。
- 内部デジタル モデムへの単純な旧式の電話サービス (POTS) のコール リダイレクションをサポートします。

機能サポート

4- および 8 ポート ISDN-BRI ネットワーク モジュール :

- 4 つまたは 8 つの ISDN BRI のポートをサポートします。
- ISDN S-bus の共有は許可しないでください。
- 128 KB の ISDN 専用回線をサポートしますが、144 KB の専用回線はサポートしません。
- Cisco IOS® バージョン 12.0(2)XC 以降の [NM-DM](#) デジタル モデム モジュールでモデムダイヤルアップをサポートします。

プラットフォームのサポート

製品名	Cisco 2600	Cisco 2600XM	Cisco 3620 および 3640	Cisco 3631	Cisco 3660	Cisco 2691、3725、3745
NM-4B-S/T	Cisco IOS ソフトウェア リリース 11.3(4)T、すべての 12.x	すべての Cisco IOS ソフトウェア リリース	すべての Cisco IOS ソフトウェア リリース	すべての Cisco IOS ソフトウェア リリース	Cisco IOS ソフトウェア リリース 12.0(7)XK、12.1T、12.2、および 12.2T	すべての Cisco IOS ソフトウェア リリース
NM-4B-U	Cisco IOS ソフトウェア リリース 11.3(4)T、すべての 12.x	すべての Cisco IOS ソフトウェア リリース	すべての Cisco IOS ソフトウェア リリース	すべての Cisco IOS ソフトウェア リリース	Cisco IOS ソフトウェア リリース 12.0(7)XK、12.1T、12.2、および 12.2T	すべての Cisco IOS ソフトウェア リリース
NM-8B-S/T	Cisco IOS ソフトウェア リリース 11.3(4)	すべての Cisco IOS ソフトウェア	すべての Cisco IOS ソフトウェア	すべての Cisco IOS ソフトウェア	Cisco IOS ソフトウェア リリース 12.0(7)XK、12.1T、12.2、および	すべての Cisco IOS ソフトウェア

	T、すべての12.x	トウエアリリース	トウエアリリース	トウエアリリース	12.2T	リリース
NM-8B-U	Cisco IOS ソフトウェアリリース 11.3(4)T、すべての12.x	すべての Cisco IOS ソフトウェアリリース	すべての Cisco IOS ソフトウェアリリース	すべての Cisco IOS ソフトウェアリリース	Cisco IOS ソフトウェアリリース 12.0(7)XK、12.1T、12.2、および 12.2T	すべての Cisco IOS ソフトウェアリリース

設定

Cisco 3600 シリーズの各インターフェイスはスロット/装置番号として設定されます。4 ポートおよび 8 ポートの ISDN BRI ネットワーク モジュールで、インターフェイスは **インターフェイス bri スロット/ユニット**としてアドレス指定されます。同じシャーシでの同時 ISDN PRI および BRI には、Cisco IOS ソフトウェア リリース 11.3(3)T、12.0、または 12.0T 以降が必要です。

これらのモジュールで使用できる一般的な ISDN BRI の設定例については[アクセス技術サポートページ](#)を参照してください。

これらの ISDN BRI ネットワーク モジュールで使用されている設定例については『[Cisco 3640 BRI に対するモデム接続の構成](#)』を参照してください。このモジュールではすべての BRI の設定例を使用することも留意してください。

注モデム ダイヤルアップにはデジタル モデム モジュール (NM-DM) および Cisco IOS ソフトウェア リリース 12.0(2)XC 以降が必要です。ISDN BRI ネットワーク モジュールには次のハードウェア リビジョンも必要です (**show diag** コマンドを使用して判別可能)。

- NM-4B-S/T?Four ポート ISDN BRI ネットワークモジュール、最小バージョン 800-01236-03
- 統合された NT1 ネットワークモジュールが付いている NM-4B-U?Four ポート ISDN BRI ネットワークモジュール、最小バージョン 800-01238-06
- NM-8B-S/T?Eight ポート ISDN BRI ネットワークモジュール、最小バージョン 800-01237-03
- 統合された NT1 ネットワークモジュールが付いている NM-8B-U?Eight ポート ISDN BRI ネットワークモジュール、最小バージョン 800-01239-06

Field Notice

詳細については、次のフィールド通知を参照してください。

- [Field Notice : Cisco 3600 NM-4B-U と NM-8B-U の問題](#)
- [Field Notice : Cisco 3600 基本インターフェース \(BRI\) ネットワークモジュールのアップグレードを伴うデジタルモデムの使用](#)

関連情報

- [ISDN BRI ネットワーク モジュールの接続](#)

- [ダイヤラ プロファイルによる ISDN DDR 設定](#)
- [Cisco 3640 BRI モデム接続設定](#)
- [アクセス テクノロジーに関するサポートページ](#)
- [テクニカルサポートとドキュメント - Cisco Systems](#)