

Cisco 3600 および3700 シリーズ ルータのデジタル モデム ネットワーク モジュールについて

Document ID: 7234

Updated: 2005 年 6 月 21 日



[PDF のダウンロード](#)



[印刷](#)

[フィードバック](#)

関連製品

- [Cisco 3600 シリーズ 18 ポート デジタル モデム ネットワーク モジュール](#)
- [Cisco 3600 シリーズ 12 ポート デジタル モデム ネットワーク モジュール](#)
- [Cisco 3600 シリーズ 6 ポート デジタル モデム ネットワーク モジュール](#)
- [Cisco 2600 シリーズ マルチサービス プラットフォーム](#)
- [Cisco 3600 シリーズ 30 ポート デジタル モデム ネットワーク モジュール](#)
- [Cisco 3600 シリーズ マルチサービス プラットフォーム](#)
- [Cisco 3600 シリーズ 24 ポート デジタル モデム ネットワーク モジュール](#)
- [+ 詳細情報](#)

目次

[概要](#)

[前提条件](#)

[要件](#)

[使用するコンポーネント](#)

[表記法](#)

[製品番号](#)

[機能](#)

[機能サポート](#)

[プラットフォームのサポート](#)

[設定](#)

[回線番号](#)

[ファームウェアのアップグレード](#)

[Field Notice](#)

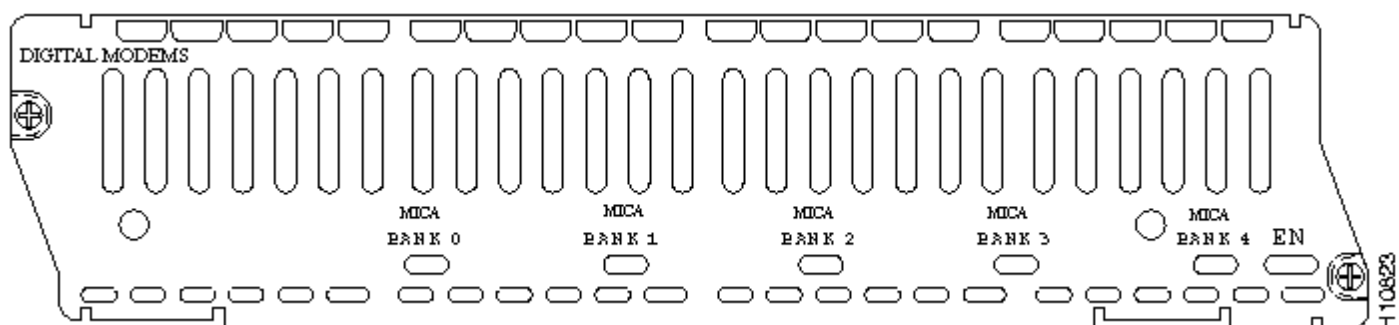
[MICA-6MOD モジュールとのフィールドアップグレード](#)

[関連情報](#)

[Cisco サポート コミュニティ - 特集対話](#)

[概要](#)

デジタル モデム ネットワーク モジュールは、Cisco 3600 プラットフォーム シリーズのダイヤル アクセスの柔軟性と拡張性を大幅に向上します。各ネットワーク モジュールは、最大 30 のデジタル モデムをサポートします。デジタル モデム ネットワーク モジュールは、単一または二重の T1/E1 ネットワーク モジュールを使用して、最高 56 Kbps の速度で、(2 つの NM-DM ネットワーク モジュールを使用して) 最大 60 のリモート モデム ユーザをサポートします。



前提条件

要件

このドキュメントに関する固有の要件はありません。

使用するコンポーネント

この文書に記載されている情報は単一か二重 T1/E1 ネットワークモジュールを使用してデジタルモデム ネットワーク モジュールに基づいています。

このドキュメントの情報は、特定のラボ環境にあるデバイスに基づいて作成されたものです。このドキュメントで使用するすべてのデバイスは、クリアな (デフォルト) 設定で作業を開始しています。ネットワークが稼働中の場合は、コマンドが及ぼす潜在的な影響を十分に理解しておく必要があります。

表記法

ドキュメント表記の詳細は、『[シスコテクニカルティップスの表記法](#)』を参照してください。

製品番号

ネットワークモジュール 製品番号をリストする表はここにあります:

製品番号	説明
NM-6DM	インストールされる 6 つのデジタルモデムが付いているネットワークモジュール
NM-12DM	インストールされる 12 のデジタルモデムが付いているネットワークモジュール
NM-18DM	インストールされる 18 のデジタルモデムが付いているネットワークモジュール
NM-24DM	インストールされる 24 のデジタルモデムが付いているネットワークモジュール

NM-30DM	インストールされる 30 のデジタルモデムが付いているネットワークモジュール
MICA-6MOD=	6 つのモデムが付いているモデムカード
MMTL-3600-6	アドバンスドモデム管理技術ライセンス 6 つのポート ¹
MMTL-3600-12	アドバンスドモデム管理技術ライセンス 12 のポート ¹
MMTL-3600-18	アドバンスドモデム管理技術ライセンス 18 のポート ¹
MMTL-3600-24	アドバンスドモデム管理技術ライセンス 24 のポート ¹
MMTL-3600-30	アドバンスドモデム管理技術ライセンス 30 のポート ¹

¹ -機能セットと Cisco IOS® ソフトウェアを必要とします。

機能

- 6 ずつ 30 までのモデムが含まれています。
- Cisco IOSバージョン 11.3(4)T1 およびそれ以降の Cisco 3620 と [T1 ネットワーク モジュール](#)、または[ファスト イーサネット \(802.3u \) E1 ネットワーク モジュール](#)と[ファスト イーサネット \(802.3u \)](#) サポートされる。
- 6DM= と MICA-6MOD= (同じ) を使用して 6 ずつフィールド・ アップグレードされる。
- AS5300 (注と同じ MICAモデムを使用します: 12 ポートモジュールを使用できません) 。
- T1 からのアナログデータ呼び出しを、E1s、Integrated Services Digital Network (ISDN) 基本速度インターフェイス (BRI) (BRI ネットワークモジュールから、ない BRI WAN インターフェイスカード[WIC]) 受け取りおよびルーティングしますモデムにそれらを。

詳細については、[データシート](#)を参照して下さい。

機能サポート

下記の表が機能をサポートするために必要な利用可能な 機能およびソフトウェアをリストします。

機能	必要なソフトウェア
ISDN BRI 音声コールのためにサポートして下さい	Cisco IOSバージョン 12.0(2)XC、12.0(3)T およびそれ以降
56K 屈曲	MICA ファームウェア 2.2 およびそれ以降
V.90	MICA ファームウェア 2.5.1.0 および Cisco IOSバージョン 11.2(16)P か 11.3(5)T およびそれ以降
ダイヤルアウト、FAX モデム	MICA ファームウェア 2.5.1.0 および Cisco IOSバ

	ージョン 11.3(5)T およびそれ以降
T1 CAS 信号を送ること (チャンネル化T1)	Cisco IOSバージョン 11.3(3)T およびそれ以降
R2 シグナリング (チャンネル化E1)	Cisco IOSバージョン 12.0(1)T およびそれ以降
V.110	Cisco IOSバージョン 12.1(5)T およびそれ以降

プラットフォームのサポート

下記の表はネットワークモジュールをサポートする Cisco IOS ソフトウェア バージョンおよび異なるプラットフォームをリストします。

製品名	Cisco 2600, 2600xm および 2691	Cisco 3620	Cisco 3631	Cisco 3640	Cisco 3660	Cisco 3725 および 3745
NM-6DM、NM-12DM、NM-18DM、NM-24DM、NM-30DM	非サポート	Cisco IOSバージョン 11.3(4)T1、12.0T、12.0XK、12.1、12.1T、12.2、および 12.2T	非サポート	Cisco IOSバージョン 11.2(9)XA、11.2(1)0P、11.3(2)T およびすべての 12.x	Cisco IOSバージョン 12.0(7)XK、12.1T、12.2、および 12.2T	すべての Cisco IOS ソフトウェア

					バージョン
--	--	--	--	--	-------

注: NM-DM モジュールは Cisco 3620 の Cisco IOSバージョン 12.0 でサポートされません。Cisco IOSバージョン 12.0T またはそれ以降を使用して下さい。

オンライン挿入および取り外し (ホット スワップ) は Cisco IOSバージョン 12.1(1)T を必要とします (3660 および 3700 のプラットフォームでだけサポートされる)。

設定

デジタル モデム ネットワーク モジュールで、インターフェイスは `interface async (line number)` として当たります。

回線番号

Cisco IOSソフトウェアのより古いバージョンはネットワーク モジュール スロット毎に 16 の非同期回線番号を予約しました。ただし、NM-16A、NM-32A、またはデジタルモデムが Cisco 3600 シリーズ インストールされている場合、Cisco IOSソフトウェアはスロット毎に 32 のライン番号を予約します。これは既にスロット毎に 16 のライン番号に基づいて非同期コンフィギュレーションがされているデジタルモデム システムにまたは NM-16A、NM-32A は、インストールされている場合問題を引き起こします。AUXポートは今 Cisco 3620 のラインおよび 129 Cisco 3640 のラインです 65。シャーシの行番号をチェックする `show line` コマンドを使用して下さい。

`line number = (<slot> * 32) + <unit> + 1`

詳細は、[『Cisco 3600 シリーズ ルータにおける非同期回線の番号設定』](#)を参照してください。

設定 例に関しては、[モデム接続の Cisco 3640 BRI で設定](#)か、または[統合モデムを設定・管理すること](#)参照して下さい。この設定はこのデジタル モデム ネットワーク モジュールが付いているあらゆるルータに適用することができます。

ファームウェアのアップグレード

推奨されるモデムポートウェア バージョン、またモデムアップグレード プロシージャのための [MICA](#) によって推奨されるポートウェアバージョンおよび [Cisco デジタルモデム内蔵ルータにおけるファームウェア/ポートウェアのアップグレード](#)を参照して下さい。

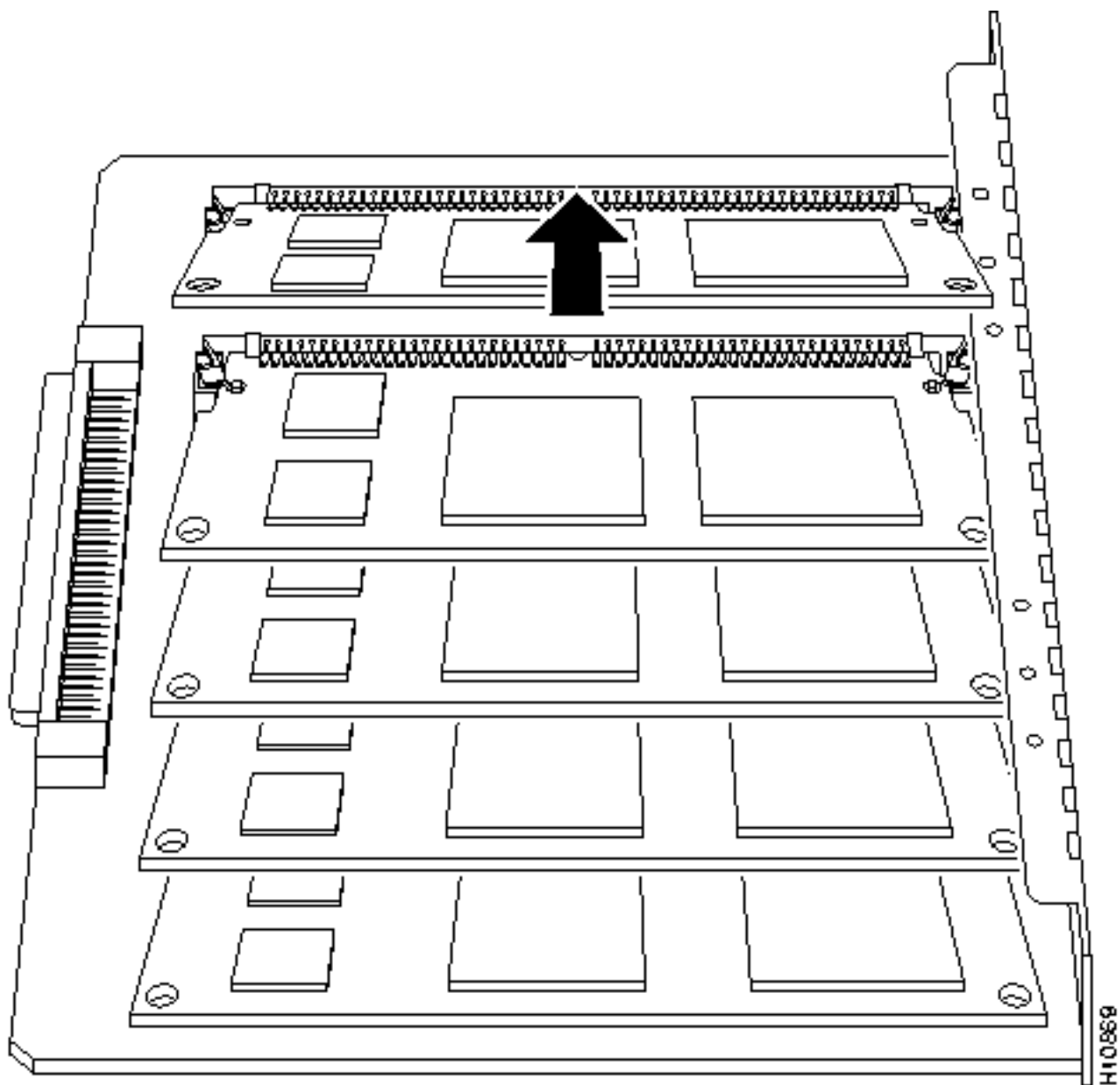
Field Notice

ザ・フィールド表記は下記のネットワークモジュールでその他の情報を提供します:

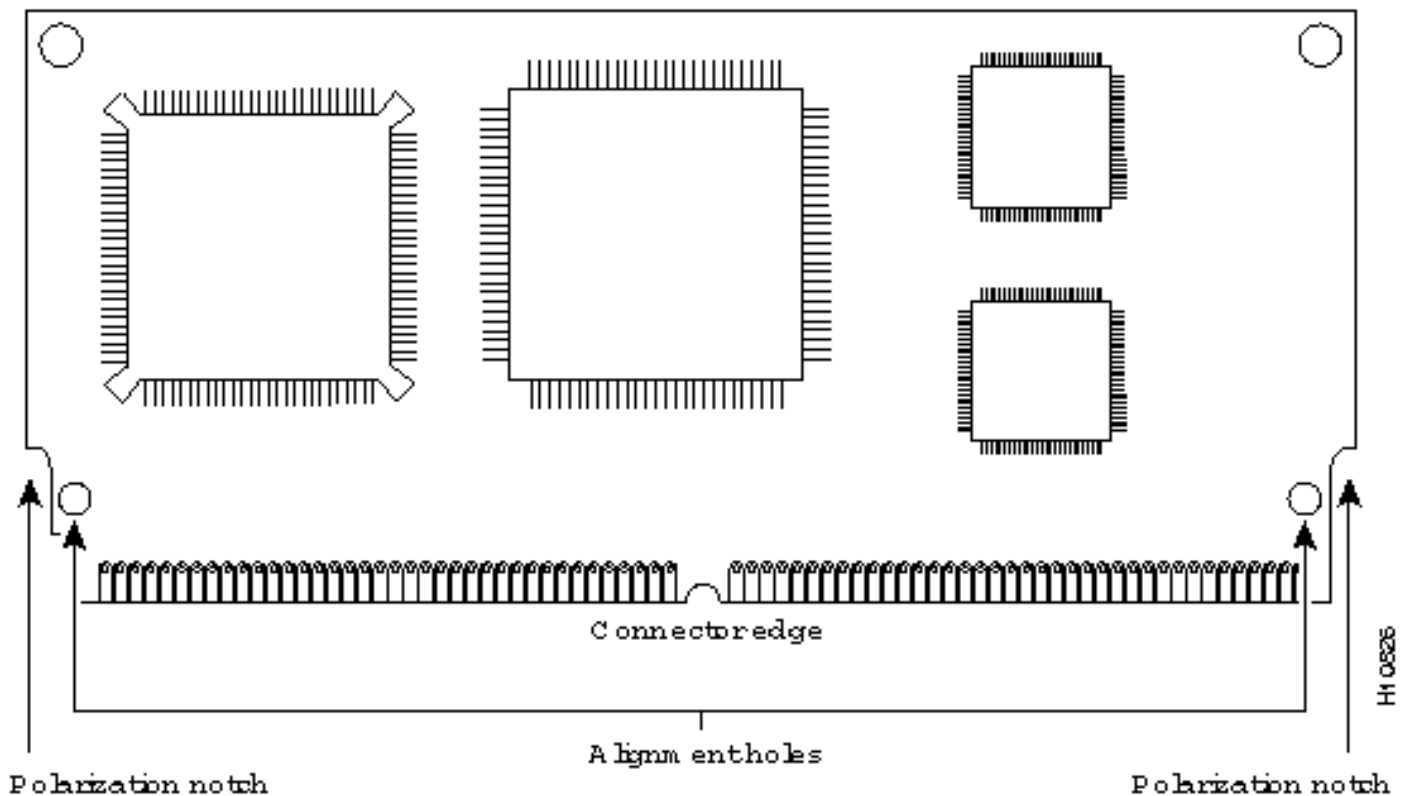
- [Field Notice : Cisco 3600 T1/E1 PRI モジュール アップグレード](#)
- [Field Notice : Cisco 3600 基本インターフェース \(BRI\) ネットワークモジュールのアップグレードを伴うデジタルモデムの使用](#)

MICA-6MOD モジュールとのフィールドアップグレード

デジタル モデム ネットワーク モジュールに MICA-6MOD= アップグレードを挿入すること



MICA-6MOD=



関連情報

- [T1/E1 およびデジタル モデム ネットワーク モジュールによる Cisco 3600 ルータの設定](#)
- [Cisco 3640 BRI モデム接続設定](#)
- [統合モデムを設定・管理すること](#)
- [設定される AT コマンドおよび MICA 6ポートモジュールのためのレジスタサマリー](#)
- [MICA モデムのステータスおよび切断理由](#)
- [MICAポートウェア リリース ノート](#)
- [アナログおよびデジタル モデム ネットワーク モジュールの OIR サポート \(英語 \)](#)
- [ダイヤルおよびアクセスに関するサポート ページ](#)
- [テクニカルサポート - Cisco Systems](#)

このドキュメントは有用でしたか。 [はい いいえ](#)

フィードバックいただき、ありがとうございました。

[サポート ケースのオープン](#) ([シスコ サービス契約< ts generic='1' nval='P%1,2%%'が必要ですよ](#))。

Cisco サポート コミュニティ - 特集対話

[Cisco サポート コミュニティ](#)では、フォーラムに参加して情報交換することができます。

このドキュメントで使用されている表記法の詳細は、『[シスコ テクニカル ティップスの表記法](#)』を参照してください。

Updated: 2005 年 6 月 21 日

Document ID: 7234