

CAB-25AS-MMOD アダプタ技術仕様

目次

[概要](#)

[前提条件](#)

[要件](#)

[使用するコンポーネント](#)

[表記法](#)

[技術仕様](#)

[関連情報](#)

概要

このドキュメントでは、CAB-25AS-MMOD アダプタの技術仕様について説明します。

前提条件

要件

このドキュメントに関する固有の要件はありません。

使用するコンポーネント

このドキュメントは、特定のソフトウェアやハードウェアのバージョンに限定されるものではありません。

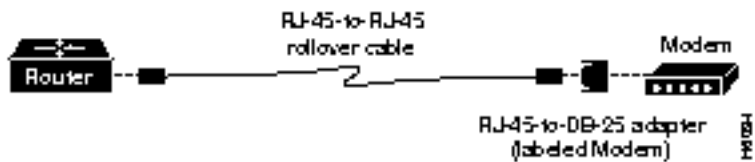
このドキュメントの情報は、特定のラボ環境にあるデバイスに基づいて作成されたものです。このドキュメントで使用するすべてのデバイスは、クリアな（デフォルト）設定で作業を開始しています。ネットワークが稼働中の場合は、コマンドが及ぼす潜在的な影響を十分に理解しておく必要があります。

表記法

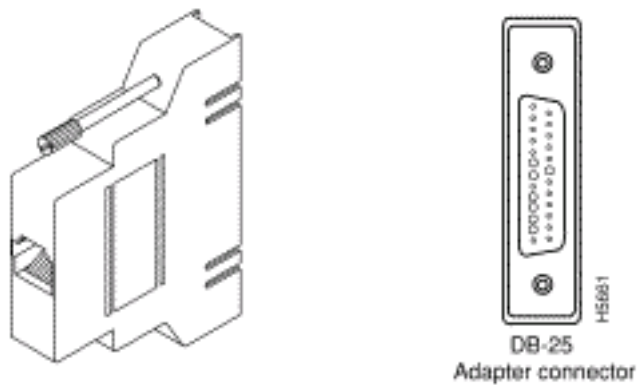
ドキュメント表記の詳細は、『[シスコテクニカルティップスの表記法](#)』を参照してください。

技術仕様

この実例はアダプタ CAB-25AS-MMOD（部品番号 CAB-25AS-MMOD）を示します。このアダプタはアクセス サーバ シリーズ（Cisco 2512 を通した Cisco 2509）を含んだと、Cisco 2500 シリーズ使用されます。



このアダプタは一端の RJ 45 コネクタおよびもう一方の端のオス型 DB-25 コネクタを備えています。



この表は RJ 45 および MMOD のためのピンをリストしたものです:

ケーブル	DB-25 アダプタ
RJ 45 ピン	MMOD ピン ¹
1	5
2	8
3	3
4	7
5	7
6	2
7	20
8	4

Cisco を通して利用可能である ¹The MMOD アダプタは分類されます「モデム」。と

[関連情報](#)

- [テクニカルサポート - Cisco Systems](#)