

# 1ポートシリアルWANインターフェイスカード (WIC-1T) の理解

## 目次

[概要](#)

[前提条件](#)

[要件](#)

[使用するコンポーネント](#)

[表記法](#)

[製品番号](#)

[機能](#)

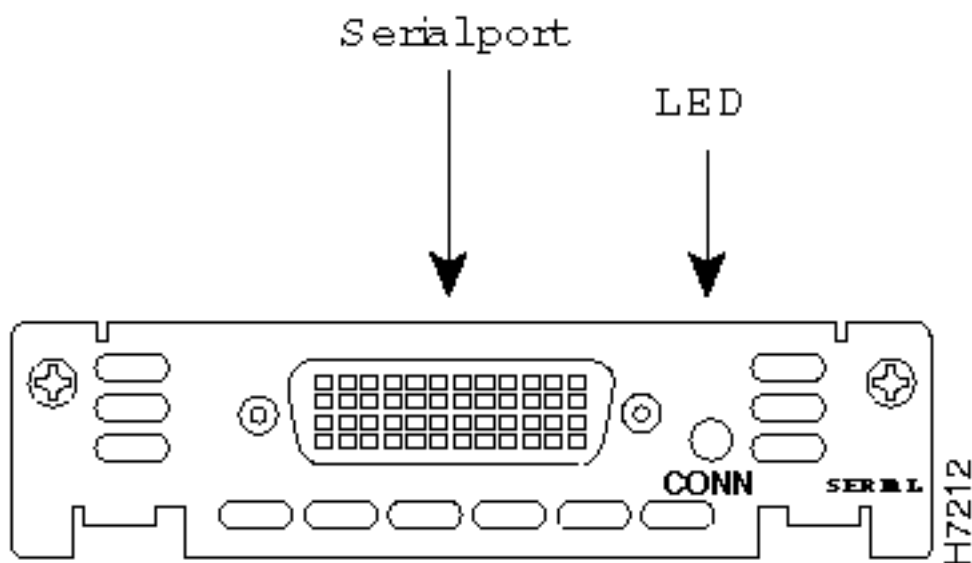
[プラットフォームのサポート](#)

[設定](#)

[関連情報](#)

## 概要

1ポートのシリアルWANインターフェイスカード (WIC-1T) は、リモート サイト、または同期データ リンク制御 (SDLC) のコンセントレータ、アラーム システム、および Packet over SONET (POS) デバイスなど従来のシリアル ネットワーク デバイスに、シリアル接続を提供します。



## 前提条件

### 要件

このドキュメントに関する固有の要件はありません。

## 使用するコンポーネント

このドキュメントは、特定のソフトウェアやハードウェアのバージョンに限定されるものではありません。

## 表記法

ドキュメント表記の詳細は、『[シスコテクニカルティップスの表記法](#)』を参照してください。

## 製品番号

WIC-1T	1つのポート シリアルWANインターフェイス カード
--------	-------------------------------

## 機能

- 1つのシリアルポート。
- コネクタ "5 1" の Cisco 60 [ピン](#)を使用します。このコネクタは一端の DB-60、必要性によってもう一方の端の V.35、RS-232、RS-449、X.21 または EIE-530 のどちらである場合もあります
- Cisco 2500 および Cisco 7000 シリアルポートと同じケーブル接続を使用します。
- ホットスワップはサポートしていないものの、電源がオンの状態で交換しても、故障は発生しない。
- 各シリアルカードにシリアルポートが接続されるとき点灯する各ポートのための CONN と分類される1つのLEDがあります。ポートがデータ端末装置 (DTE) モードにあるとき、Data Set Ready (DSR)、Data Carrier Detect (DCD)、および Clear To Send (CTS) が検出することを CONN LED は示します。ポートはデータ通信機器 (DCE) モードにあるとき、データ端末レディ (DTR) ことを示しますおよび Request To Send (RTS) は検出する。

## プラットフォームのサポート

Cisco IOS ®ソフトウェアの サポート	Cisco 1600	Cisco 2600、2600XM	Cisco 3600	Cisco 3631	Cisco 2691、3725、3745	
キャリア モジュー	不要	不要	<a href="#">NM-1E2W</a> 、 <a href="#">NM-2E2W</a> 、 <a href="#">NM-1E1R2</a>	<a href="#">NM-1FE2W</a> 、 <a href="#">NM-2FE2W</a> 、 <a href="#">NM-1FE1R2W</a>	不要	<a href="#">NM-1FE2W</a> 、 <a href="#">NM-1FE1R2W</a>

ル			ド	ド	ド	ド
				W、 NM- 2E2W	、NM- 2FE2W、 NM-2W	、NM- 2FE2W、 NM-2W
Cisco IOSソフトウェアサポート	すべてのCisco IOSのバージョン	すべてのCisco IOSのバージョン	すべてのCisco IOSのバージョン	すべてのCisco IOSのバージョン	Cisco IOSバージョン12.2(13)Tおよびより高く	Cisco IOSバージョン12.2(13)T、12.2(11)YTおよびより高く
同期化最高速度	2.048 Mbps	2.048 Mbps	2.048 Mbps	2.048 Mbps	2.048 Mbps	2.048 Mbps
Async最高速度	115.2キロビット/秒	115.2キロビット/秒	非サポート	非サポート	非サポート	非サポート
Bisyncおよび半二重	Cisco IOSバージョン	すべてのCisco IOSの	すべてのCisco IOSの	Cisco IOSバージョン11.2(4)XA、11.3、11.3Tおよびすべての12.x	Cisco IOSバージョン	Cisco IOSバージョン12.2(13)T、12.2(11)YTおよびより高く

	ン 11 .2( 8) P お よ び そ れ 以 降	S の バ ー ジ ヨ ン	バ ー ジ ヨ ン		ン 12 .2( 13 ) T お よ び よ り 高 く	
--	--	---------------------------------	-----------------------	--	---	--

注: Cisco 1700 シリーズ ルータのためのこの表で述べられるすべてのパラメータはルータに Cisco 1800 シリーズまた適当です。

## 設定

このセクションは WIC-1T インターフェイス カードに設定 例を提供します。

注: ここでは使用されるフレーム作成、クロッキング、またはラインコードパラメータまたはコマンドがありません。WIC-1T インターフェイス カードに統合されたcsu/dsuがありません。外付けの CSU/DSU を使用する必要があります。

ちょうど他のどのシリアルインターフェイスもようにシリアルインターフェイスを設定して下さい。次に例を示します。

```
maui-soho-01(config)#interface Serial 0 maui-soho-01(config-if)#ip add 10.0.0.1 255.255.255.0
maui-soho-01(config-if)#encapsulation ppp maui-soho-01(config-if)#no shutdown
```

プラットフォームサポート async が非同期モードに、それから **physical-layer async** コマンドを使用すれば。そのようなアプリケーションはルータに外付けモデムを接続して役立ちます。例のための資料 [2 ポート非同期/同期化 WAN Interface Card \( WIC-2A/S \)](#) を参照して下さい。

## 関連情報

- [Cisco 1800、2800、および 3800 シリーズ サービス統合型ルータのための 1 および 2 ポート シリアルおよび非同期 高速 WAN インターフェイス カード](#)
- [Cisco シグナリング リンク ターミナル](#)
- [テクニカルサポートとドキュメント - Cisco Systems](#)