

# 目次

[概要](#)

[はじめに](#)

[表記法](#)

[前提条件](#)

[使用するコンポーネント](#)

[CAB-OCTAL-ASYNC ケーブルピン配列](#)

[ケーブルのピン配置](#)

[関連情報](#)

## 概要

このドキュメントでは、CAB-OCTAL-ASYNC ケーブルのケーブル接続について詳細に説明します。

## [はじめに](#)

### [表記法](#)

ドキュメント表記の詳細は、『[シスコ テクニカル ティップスの表記法](#)』を参照してください。

### [前提条件](#)

このドキュメントに関する固有の要件はありません。

### [使用するコンポーネント](#)

このドキュメントは、特定のソフトウェアやハードウェアのバージョンに限定されるものではありません。

このドキュメントの情報は、特定のラボ環境にあるデバイスに基づいて作成されたものです。このドキュメントで使用するすべてのデバイスは、クリアな（デフォルト）設定で作業を開始しています。対象のネットワークが実稼働中である場合には、どのような作業についても、その潜在的な影響について確実に理解しておく必要があります。

## [CAB-OCTAL-ASYNC ケーブルピン配列](#)

CAB-OCTAL-ASYNC ケーブルには、68-pin コネクタとブレイクアウト ケーブルが使用されており、各 68-pin コネクタ上に 8 つの RJ-45 ロール型 ケーブル非同期ポートがあります。コンソールに各 [RJ 45 圧延ケーブル](#) 非同期ポートがデバイスの AUXポートを接続できます。 [NM-16A](#) または [NM-32A](#) 2600 および 3600 シリーズ ルータで利用可能な高密度非同期ネットワーク モジュールはこのケーブルを使用できます。ケーブル接続に関する詳細については、[RJ 45 コンソール](#) および [AUX ポートのためのシリアルケーブルガイド](#) および [ケーブルリング ガイド](#)を参照して下さい。

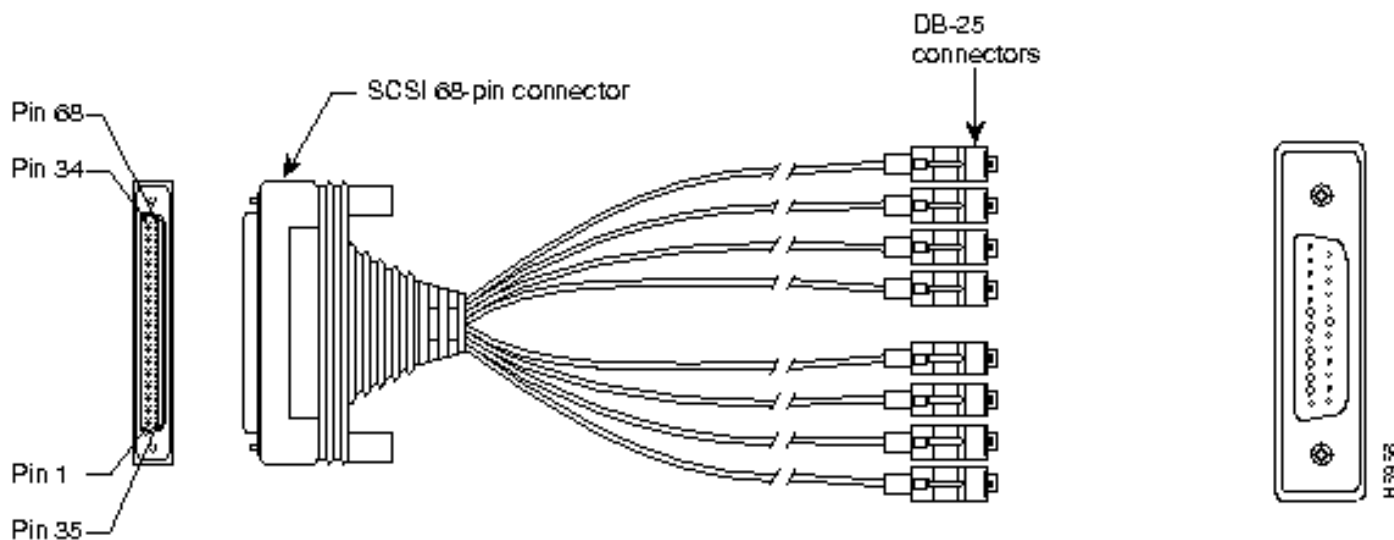
い。

注68-pin コネクタの非同期ポートは DTE ( data terminal equipment ) デバイスです。DTE デバイスへの DTE は [ロール型 \(ヌルモデム\) ケーブル](#) を必要とします。DTE デバイスと DCE ( data circuit-terminating equipment ) デバイスの接続には、ストレート型ケーブルが必要です。CAB-OCTAL-ASYNC ケーブルは ロール型ケーブルなので、RJ-45 インターフェイス搭載デバイスのコンソールポートに各ケーブルを直接接続できます。ただし、接続先デバイスのコンソールポートが 25-pin インターフェイス ( DCE ) である場合、接続を確立するには RJ-45 を「Modem」という表示の付いた 25-pin アダプタ ( 製品番号 CAB-5MODCM= ) に対して使用する必要があります ( 接続を反転させるため )。CAB-OCTAL-ASYNC ケーブルを延長する必要がある場合、延長部分には必ずストレート型 RJ-45 ケーブルを使用するようにしてください。

Cisco 製ルータおよび Cisco 製スイッチのコンソールポートと Aux ポートのタイプは次のとおりです。

インターフェイスタイプ	DB25 インターフェイス	RJ-45 インターフェイス
コンソール	DCE	DTE
AUX	DTE	DTE

## ケーブルのピン配置

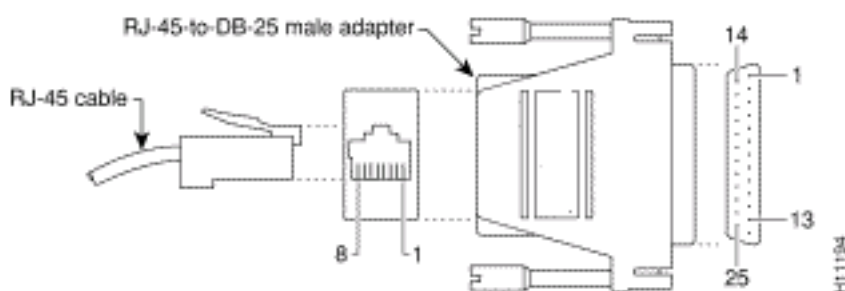


RJ45 プラグ#	ピン番号	シグナルの名前	J1 Pin #
1	8	RTS	2
	7	DTR	36
	6	TXC	3
	5	TXC GND	37
	4	RXC GND	4
	3	RXC	38
	2	DSR	5
	1	CTS	39
2	8	RTS	6
	7	DTR	40

	6	TXC	7
	5	TXC GND	41
	4	RXC GND	8
	3	RXC	42
	2	DSR	9
	1	CTS	43
3	8	RTS	10
	7	DTR	44
	6	TXC	11
	5	TXC GND	45
	4	RXC GND	12
	3	RXC	46
	2	DSR	13
1	CTS	47	
4	8	RTS	14
	7	DTR	48
	6	TXC	15
	5	TXC GND	49
	4	RXC GND	16
	3	RXC	50
	2	DSR	17
1	CTS	51	
5	8	RTS	18
	7	DTR	52
	6	TXC	19
	5	TXC GND	53
	4	RXC GND	20
	3	RXC	54
	2	DSR	21
1	CTS	55	
6	8	RTS	22
	7	DTR	56
	6	TXC	23
	5	TXC GND	57
	4	RXC GND	24
	3	RXC	58
	2	DSR	25
1	CTS	59	
7	8	RTS	26

	7	DTR	60
	6	TXC	27
	5	TXC GND	61
	4	RXC GND	28
	3	RXC	62
	2	DSR	29
	1	CTS	63
8	8	RTS	30
	7	DTR	64
	6	TXC	31
	5	TXC GND	65
	4	RXC GND	32
	3	RXC	66
	2	DSR	33
	1	CTS	67

このケーブルは、Cisco 側にオス型 DB-68 ( SCSI II ) コネクタが 1 つ、ネットワーク側には RJ-45 コネクタが 8 つあります。接続先デバイスが 25-pin ポートである場合には、8 つの DB-25 モジュラーアダプタに接続可能です。



## 関連情報

- [ルータ コンソール アクセス用のターミナル/コミュニケーション サーバの設定](#)
- [Sun コンソール アクセス用コミュニケーション/ターミナル サーバの設定](#)
- [モデムへのリバース Telnet セッションの確立](#)
- [端末回線の設定とモデム サポート](#)
- [端末回線とモデム サポートに関するコマンド](#)
- [テクニカルサポート - Cisco Systems](#)