

# Cisco Network Convergence System 5500 シリーズ： PLE モジュラ型 ポートアダプタデータシート

---

# 目次

製品の概要	3
互換	4
仕様	4
サポートされるトランシーバモジュール	5
環境	5
適合標準規格	5
発注情報	6
製品持続可能性	7
保証	7
サービスおよびサポート	7
Cisco Capital	7
詳細情報	8

## 製品の概要

Cisco® Network Convergence System 5500 シリーズは、データセンター、大企業、Web とサービスプロバイダーの間で、WAN やアグリゲーション ネットワークを効率的に拡張できるように設計されています。多数のユースケースやサービスに対応するには、シャーシとラインカードにさまざまなインターフェイスを装備することが重要です。モジュラポートアダプタは、シャーシとラインカードに要求される柔軟性と機能を提供します。

新しい PLE (プライベート ライン エミュレーション) ポートアダプタは、元の信号の特性を変更することなく、MPLS ネットワーク上で ODU/SONET/SDH/Eth/FC パケットを透過的に転送できる機能を追加します。両端の PLE-MPA 対応 NCS 5500 エンド ポイントは、次に示すようにネイティブ クライアント インターフェイスを提供します。これは、回路エミュレーションによって実現されます。Circuit Emulation over Packet は、適切な疑似配線エミュレーションヘッダーを追加するとともに、クライアントビットストリームをパケットペイロードに配置して、パケット交換ネットワーク上で任意の回線を伝送する手法です。

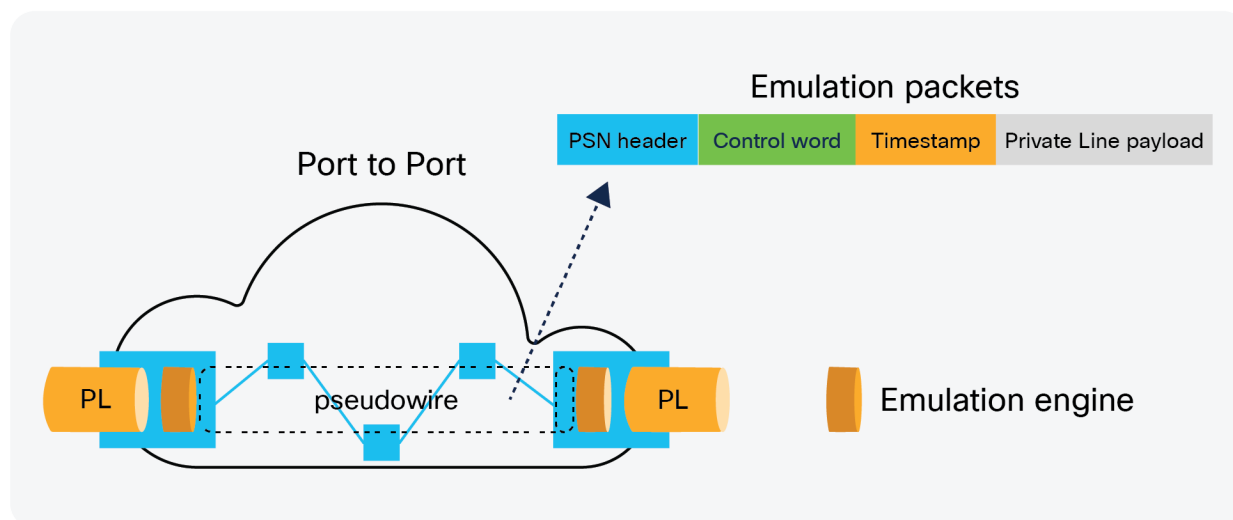


図 1.  
専用線エミュレーションの原理



図 2.  
NC55-OIP-02-FC モジュラポートアダプタ

## 互換

次の表に、NCS-5500 PLE MPA シリーズ MPA のハードウェア互換性と、必要最小限の Cisco IOS® XR SW リリースを示します。

表 1. ハードウェア互換性マトリクス

ホストプラットフォーム	NC55-OIP-02-FC
NCS-57C3-MOD のバージョン	7.7.1
NCS-55A2-MOD のバージョン	7.7.1

## 仕様

表 2 ~ 8 に、NCS 5500 PLE MPA NC55-OIP-02-FC の主な仕様を示します。

表 2. NC55-OIP-02-FC MPA の機能と仕様 (IOS XR ソフトウェアリリース 7.7.1 以降)

機能	仕様
インターフェイス	SFP+ ポート X 8
動作可能モード	<ul style="list-style-type: none"><li>OC-48/STM-16</li><li>OC-192/STM-64</li><li>OTU2/2e</li><li>1GE、10GE</li><li>1G-FC、2G-FC、4G-FC、8G-FC、16G-FC</li><li>32G-FC (4 ポートのみ)</li></ul>
製品 ID	<b>柔軟な消費モデル (FCM) :</b> NC55-OIP-02-FC <b>永久 (BAU) :</b> NC55-OIP-02
消費電力	標準 (25 °C) : 85 W 最大 (50 °C) : 100 W
物理仕様	幅 : 110.69 mm 高さ : 34.36 mm 奥行 : 174.32 mm 重量 : 0.7 kg (1.5 ポンド)

## サポートされるトランシーバモジュール

Cisco NCS 5500 シリーズでサポートされているトランシーバモジュールのマトリックス (<https://tmgmatrix.cisco.com/>) を確認してください。

## 環境

表 3. NC55-OIP-02-FC MPA の環境プロパティ

プロパティ	仕様	
通常動作温度 (1800 m 時)	サポートされるシャーシ	
	NCS-57C3-MOD-SYS/MODS-SYS	0 ~ 50 °C
	NCS-55A2-MOD-SYS/MODS-SYS	0 ~ 50 °C
非動作時 (保管時) 温度	-40 ~ 70 °C (-40 ~ 158 °F)	
湿度 (動作時)	通常 : 5% ~ 85% (相対湿度) 短期 : 5% ~ 95% (相対湿度) 乾燥した空気 1 kg あたりに含まれる水分が 0.026 kg を超えないこと	
保管 (相対) 湿度	5 ~ 95% (40 °C 時。NEBS GR-63-CORE 規格)	
高度	0 ~ 3,000 m (0 ~ 9,842 フィート)	
エアフロー	前面から背面	

## 適合標準規格

表 4. 適合標準規格 : NC55-OIP-02-FC MPA の安全性および EMC

仕様	説明
適合規格の遵守	本製品は、指令 2014/30/EU および 2014/35/EU による CE マーキングに準拠しています。
ネットワーク機器建築基準 (NEBS)	適合する規格 <ul style="list-style-type: none"><li>GR-63-CORE</li><li>GR-1089-CORE</li></ul>
安全性	UL 62368-1 第 3 版 CAN/CSA-C22.2 No. 62368-1、第 3 版 EN 60950-1 第 2 版 IEC 60950-1 第 2 版 IEC 62368-1 : 2018、第 3 版 EN 62368-1 : 2020、第 3 版 AS/NZS 62368.1

仕様	説明	
EMC 規格	FCC 47CFR15 AS/NZS CISPR 32 EN55032 CISPR 32/CISPR 22 ICES-003 VCCI KN32 CNS 13438	EN61000-3-2 電源高調波 EN61000-3-3 電圧変動、変動、およびフラッカ
EMC イミュニティ	IEC/EN61000-4-2 IEC/EN61000-4-3 IEC/EN61000-4-4 IEC/EN61000-4-5 IEC/EN61000-4-6 IEC/EN61000-4-8 IEC/EN61000-4-11	EN 300 386 (C-4) EN55035/CISPR 35 EN61000-6-1 KN35
危険物質 (RoHS) に関する制限	本製品は、Ball Grid Array (BGA) 鉛ボールおよび鉛プレスフィットコネクタを除き、RoHS-6 に準拠しています。	

[NC55-OIP-02-FC 適合規制および安全性標準](#)に関する詳細情報。

## 発注情報

表 5. 発注情報：柔軟な消費モデルのハードウェア

製品番号	説明
NC55-OIP-02-FC	NCS 5500、8 ポート OTU2/2e/OC192/OC48/FC MPA
NC55-OIP-02-FC=	NCS 5500、8 ポート OTU2/2e/OC192/OC48/FC MPA

表 6. 構成情報：永久ハードウェア

製品番号	説明
NC55-OIP-02	NCS 5500、8 ポート OTU2/2e/OC192/OC48/FC MPA
NC55-OIP-02=	NCS 5500、8 ポート OTU2/2e/OC192/OC48/FC MPA

## 製品持続可能性

持続可能性に関するトピック		参照先
一般	製品の素材に関する法律および規制に関する情報	<a href="#">材料</a>
	製品、バッテリー、パッケージを含む電子廃棄物法規制に関する情報	<a href="#">WEEE 適合性</a>
	製品の回収および再利用プログラムに関する情報	<a href="#">Cisco Takeback &amp; Reuse Program</a>
	持続可能性に関するお問い合わせ	連絡先： <a href="mailto:csr_inquiries@cisco.com">csr_inquiries@cisco.com</a>
	対象の国/地域	<a href="#">表 4：法規制の順守</a>
	予測される MTBF	NC55-OIP-02-FC 1,383,030 時間
電源	消費電力	<a href="#">このデータシートの表 2</a> を参照
材料	製品パッケージの重量と材料	連絡先： <a href="mailto:environment@cisco.com">environment@cisco.com</a>
	重量	<a href="#">このデータシートの表 2</a> を参照

## 保証

Cisco NCS 5500 シリーズには、1 年間の制限付きハードウェア保証が付属します。保証には、返品許可（RMA）の受領後 10 営業日以内にハードウェアを交換するサービスが含まれています。

## サービスおよびサポート

シスコは、Cisco NCS 5500 シリーズの導入と最適化を成功させるために、各種のサービスを用意しています。シスコの革新的なサービスは、スタッフ、プロセス、ツール、パートナー独自の組み合わせで、運用効率とデータセンターネットワークの向上を実現します。シスコアドバンスドサービスは、アーキテクチャ主導型のアプローチによってデータセンター インフラストラクチャをビジネスの目的に合致させ、長期にわたる価値を提供します。Cisco SMARTnet™ サービスを利用すると、シスコのネットワーク専門家や高い実績を持つリソースにいつでも直接アクセスでき、ミッションクリティカルな問題を解決できます。このサービスでは、ご使用の Cisco NCS 5500 シリーズに関してプロアクティブな診断やリアルタイムのアラートを提供する Cisco Smart Call Home サービスをご活用いただけます。シスコのサービスは、ネットワーク ライフサイクル全体にわたって最大限に投資を保護し、ネットワーク運用の最適化、移行のサポート、IT 能力の強化を実現します。

## Cisco Capital

### 目的達成に役立つ柔軟な支払いソリューション

Cisco Capital® により、目標を達成するための適切なテクノロジーを簡単に取得し、ビジネス変革を実現し、競争力を維持できます。総所有コスト（TCO）の削減、資金の節約、成長の促進に役立ちます。100 カ国あまりの国々では、ハードウェア、ソフトウェア、サービス、およびサードパーティの補助機器を購入するのに、シスコの柔軟な支払いソリューションを利用して、簡単かつ計画的に支払うことができます。[詳細はこちらをご覧ください。](#)

## 詳細情報

NCS 5700 シリーズの詳細については[こちら](#)を参照してください。

NCS 5500 シリーズの詳細については[こちら](#)を参照してください。

### シスコのエキスパートが推奨

[Cisco NCS 5500 固定型プラットフォーム アーキテクチャのホワイトペーパー](#)

#### シスコ コンタクトセンター

自社導入をご検討されているお客様へのお問い合わせ窓口です。

製品に関して | サービスに関して | 各種キャンペーンに関して | お見積依頼 | 一般的なご質問

#### お問い合わせ先

お電話での問い合わせ

平日 9:00 - 17:00

0120-092-255

お問い合わせウェブフォーム

[cisco.com/jp/go/vdc\\_callback](https://cisco.com/jp/go/vdc_callback)



©2022 Cisco Systems, Inc. All rights reserved.

Cisco、Cisco Systems、およびCisco Systemsロゴは、Cisco Systems, Inc. またはその関連会社の米国およびその他の一定の国における商標登録または商標です。本書類またはウェブサイトに掲載されているその他の商標はそれぞれの権利者の財産です。「パートナー」または「partner」という用語の使用はCiscoと他社との間のパートナーシップ関係を意味するものではありません。(1502R) この資料の記載内容は2022年11月現在のものです。この資料に記載された仕様は予告なく変更する場合があります。



シスコシステムズ合同会社

〒107-6227 東京都港区赤坂9-7-1 ミッドタウン・タワー

[cisco.com/jp](https://cisco.com/jp)