

## Cisco Video Surveillance 6020 IP カメラ

### 製品概要

Cisco® Video Surveillance 6020 IP カメラは、業界最高レベルの画質と処理能力を備えた、全機能搭載型の高解像度ビデオ エンドポイントです。H.264 または MJPEG 圧縮により、ネットワーク使用率を最適化する一方で、秒間 30 フレーム (fps) で最大 1080 ピクセルの解像度を実現しています。接点クロージャにより、アクセスコントロール システムとの統合が可能です。オープンな標準規格に準拠した設計を採用しており、独立したデバイスとして、または Cisco Video Surveillance ネットワークの一部として統合、運用するための最適なプラットフォームを提供します。

図 1. Cisco Video Surveillance 6020 IP カメラ



Cisco Video Surveillance 6020 IP カメラには、次のようなさまざまな利点があります。

- 真の HD ビデオ:** 最高 1080 ピクセル (1920 X 1080) (2.1 メガピクセル)、30 fps の解像度で鮮明なビデオ ストリーミングを提供しながらも、ネットワーク帯域幅の使用は小さく抑えています。
- 電動フォーカスと電動ズーム:** 6020 IP カメラのドームに装着したレンズはリモート操作によるズームとフォーカスが可能で、据え付けや視野調整が非常に簡単になりました。
- デュアル ストリーミング:** このカメラでは H.264 および MJPEG ビデオを同時にストリーミングできます。各ビデオ ストリームは、個別の解像度、品質、およびフレーム レートを設定できます。
- 日中/夜間の両モードに対応:** 実用的な日中/夜間対応機能を備えており、暗い場面では、組み込まれた赤外線フィルタによって自動的に夜間モードに切り替わります。この機能は、手動制御、自動制御、またはスケジュール制御のいずれにも使用できます。
- プライバシー領域:** 最大 4 つのプライバシー領域を設定できます。動画のプライバシー領域に重なる部分は、すべてビデオ ストリームからマスキングされます。
- ローカル ストレージ:** カメラのネットワーク接続が切れた場合に、ビデオ データを microSD カードに自動的に記録できます。
- 双方向オーディオ:** カメラは、全二重音声と、オプションで半二重音声をサポートします。
- オープン API ONVIF 2.0** をサポートしており、他の ONVIF アプライアンスとの間で各種の標準規格に準拠した相互運用性および通信を可能にします。

- **柔軟性のある電力オプション:**外部電源(オプション)を通じて Power over Ethernet(PoE) 802.3af、12 VDC、または 24 VAC 電源をサポートします。
- **Medianet のサポート:**Cisco Medianet インターフェイスをサポートします。Medianet をサポートするシスコのスイッチに接続すると、スイッチはカメラをビデオ端末として認識し、SmartPort マクロを使用して、ネットワーク上でビデオ ストリームに適したネットワーク パラメータを設定します。さらに、Cisco Video Surveillance Manager 7.0 に接続すると自動的に検出、設定されるので、設置の時間とコストを最小化することができます。

## 機能

表 1 に、Cisco Video Surveillance 6020 IP カメラの機能を示します。

表 1. Cisco Video Surveillance 6020 IP カメラの機能

項目	仕様
イメージング デバイス	1/2.7 インチ プログレッシブ スキャン CMOS
画像制御	自動ホワイト バランス(AWB)、オートゲイン コントロール(AGC)、自動露出シャッター(AES)、自動/手動の絞り調整
ワイド ダイナミック レンジ	約 69 dB
最低被写体照度	<ul style="list-style-type: none"> <li>• カラー:0.5 ルクス</li> <li>• 白黒:0.05 ルクス</li> </ul>
レンズ	3 ~ 9 mm DC アイリス リモート フォーカスとズーム
視野角	37.5° ~ 103.7°(水平) 21.6° ~ 71.2°(垂直) 42.6° ~ 111.21°(対角線)
カメラ アングルの調整	パン:350° チルト:80° 回転:350°
シャッター スピード	1/5 ~ 1/32,000 秒
ビデオ圧縮	H.264、MJPEG
音声圧縮	G.711 A-law、G.711 U-law、G.726
解像度およびフレーム レート (H.264)	表 2 および 3 を参照
解像度およびフレーム レート (MJPEG)	表 2 および 3 を参照
ビデオ ストリーミング	<ul style="list-style-type: none"> <li>• シングル ストリーム H.264 または MJPEG:最大 1080 ピクセル(1920 X 1080) (30 fps)</li> <li>• デュアル ストリーム H.264 および MJPEG: <ul style="list-style-type: none"> <li>◦ プログラム可能なプライマリ ストリーム:最大 1280 X 720(30 fps)</li> <li>◦ プログラム可能なセカンダリ ストリーム:最大 960 X 544(15 fps)</li> </ul> </li> </ul>
プロトコル	Dynamic Host Control Protocol(DHCP)、Hypertext Transfer Protocol(HTTP)、セキュア HTTP(HTTPS)、Network Time Protocol(NTP)、Real-Time Transport Protocol(RTP)、Real-Time Streaming Protocol(RTSP)、Simple Mail Transfer Protocol(SMTP)、セキュア ソケット レイヤ/Transport Layer Security(SSL/TLS)、TCP/IP、Cisco Discovery Protocol、Bonjour、Simple Network Management Protocol(SNMP)、Secure Shell(SSH) Protocol
Quality of Service(QoS)	DiffServ コード ポイント(DSCP) マーキングおよびサービス クラス(CoS) マーキング
電源	別々に利用できるオプションの外部電源: 12 VDC、24 VAC PoE(802.3af)
消費電力(最大)	DC:4.7 W AC:6.3 W PoE:15.4 W

表 2 に、縦横比 16:9 の Cisco Video Surveillance 6020 IP カメラに対応するビデオ ストリームを示します。

表 2. 縦横比 16:9 の Cisco Video Surveillance 6020 IP カメラ対応ビデオ ストリーム

プライマリ(H.264)	最大 fps	セカンダリ(H.264 または MJPEG)	最大 fps
1920 X 1080	30	該当なし	-
1920 X 1080	15	1024 X 576 960 X 544 768 X 432 704 X 400 640 X 368 352 X 208 320 X 192 192 X 112 160 X 96	15
1536 X 864	30	1024 X 576 960 X 544 768 X 432 704 X 400 640 X 368 352 X 208 320 X 192 192 X 112 160 X 96	15
1472 X 832	30	1024 X 576 960 X 544 768 X 432 704 X 400 640 X 368 352 X 208 320 X 192 192 X 112 160 X 96	15
1280 X 720	30	1024 X 576 960 X 544 768 X 432 704 X 400 640 X 368 352 X 208 320 X 192 192 X 112 160 X 96	15
1024 X 576	30	1024 X 576 960 X 544 768 X 432 704 X 400 640 X 368 352 X 208 320 X 192 192 X 112 160 X 96	15

プライマリ(H.264)	最大 fps	セカンダリ(H.264 または MJPEG)	最大 fps
960 X 544	30	960 X 544 768 X 432 704 X 400 640 X 368 352 X 208 320 X 192 192 X 112 160 X 96	15
768 X 432	30	768 X 432 704 X 400 640 X 368 352 X 208 320 X 192 192 X 112 160 X 96	15
704 X 400	30	704 X 400 640 X 368 352 X 208 320 X 192 192 X 112 160 X 96	15
640 X 368	30	640 X 368 352 X 208 320 X 192 192 X 112 160 X 96	15
352 X 208	30	352 X 208 320 X 192 192 X 112 160 X 96	15
320 X 192 192 X 112 160 X 96	30	320 X 192 192 X 112 160 X 96	15
192 X 112 160 X 96	30	192 X 112 160 X 96	15
160 X 96	30	160 X 96	15

表 3 に、縦横比 4:3 の Cisco Video Surveillance 6020 IP カメラに対応するビデオ ストリームを示します。

**表 3.** 縦横比 4:3 の Cisco Video Surveillance 6020 IP カメラ対応ビデオ ストリーム

プライマリ(H264)	最大 fps	セカンダリ(H264 または MJPEG)	最大 fps
720 X 480/576	30/25	720 X 480/576 704 X 480/576 352 X 240/288	15
704 X 480/576	30/25	704 X 480/576 352 X 240/288	15
352 X 240/288	30/25	352 X 240/288	15

## コネクタ

表 4 に、Cisco Video Surveillance 6020 IP カメラの接続とコネクタを示します。

表 4. Cisco Video Surveillance 6020 IP カメラ用コネクタ

項目	仕様
ネットワーク接続	RJ-45 コネクタ付き 100 BASE-TX イーサネット
アラーム入力	1 (ロジック レベルのプログラム可能)
アラーム出力*	1 (ロジック レベルのプログラム可能)
ストレージ	MicroSD カード スロット
音声	<ul style="list-style-type: none"><li>3.5 mm オーディオ ジャック: オプションの外部マイク用オーディオ入力とオプションの外部スピーカー用オーディオ出力、Y 字型ケーブル アダプタによりサポート</li><li>双方向(全二重と半二重)、一方向、オーディオ オフ</li></ul>
入力電源	端子ブロック

\* カメラを Cisco Video Surveillance Manager と共に使用する場合はサポートされません。

## ソフトウェア

表 5 に、Cisco Video Surveillance 6020 IP カメラ ソフトウェアの主要な機能を示します。

表 5. Cisco Video Surveillance 6020 IP カメラの主要なソフトウェア機能

項目	仕様
アクティビティ検出	ユーザ定義可能なアラート(感度としきい値を設定可能)、電子メール アラート、および HTTP 通知
ビデオ形式	NTSC、PAL
画像設定	明るさ、鮮明さ、コントラスト、彩度、色合い、ホワイト バランスを設定可能
オーバーレイ表示機能	時刻、日付、テキスト
選択可能なビット レート	固定ビット レートまたは可変ビットレートに対応
IP フィルタリング	ユーザはビデオの視聴とカメラの設定を行うために、許可またはブロックする IP アドレスのリストを入力できます
検出	Cisco Discovery Protocol および Bonjour ゼロコンフィギュレーション検出
設定	<ul style="list-style-type: none"><li>Internet Explorer 8.0 以降のブラウザベース</li><li>パスワード保護による 2 つのレベルのユーザ アクセス</li></ul>
セキュリティ	IEEE 802.1X 認証のサポート

## 仕様

表 6 に、Cisco Video Surveillance 6020 IP カメラの機械的仕様を示します。

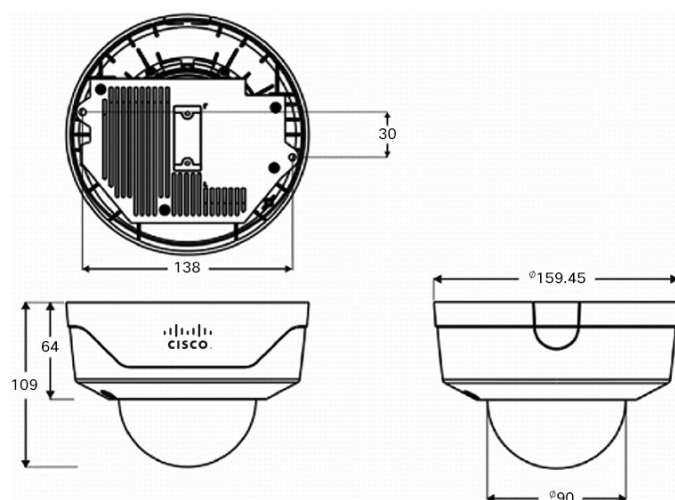
表 6. Cisco Video Surveillance 6020 IP カメラの機械的仕様

項目	仕様
筐体	アルミニウム
LED	電源およびアクティビティ
寸法(奥行 X 高さ)	160 X 109 mm(6.3 X 4.3 インチ)
重量	765 g

項目	仕様	
認定制度	<b>安全性:</b> <ul style="list-style-type: none"> <li>UL60950-1 第 2 版</li> <li>CSA22.2-No.60950-1</li> <li>IEC/EN60950-1 第 2 版</li> <li>IEC/EN60825</li> </ul>	<b>EMC 要件:</b> <ul style="list-style-type: none"> <li>CISPR22 クラス B</li> <li>ICES-003</li> <li>EN55022</li> <li>EN55024</li> <li>EN61000-3-2/-3-3 クラス A</li> <li>VCCI クラス B</li> <li>KN22 クラス B</li> <li>KN24</li> </ul>
動作温度	-10 ~ 50 °C (14 ~ 122 °F)	

図 2 に、Cisco Video Surveillance 6020 IP カメラの寸法を示します。すべての寸法は mm 単位です。

図 2. Cisco Video Surveillance 6020 IP カメラの寸法



## パッケージの内容物

表 7 に、Cisco Video Surveillance 6020 IP カメラに同梱される品目を示します。

表 7. パッケージの内容物

項目
Cisco Video Surveillance 6020 IP カメラ
取り付け用テンプレートおよび配置ステッカー
ネジ(T4 X 32)
壁面補強材
DC 電源コードのコネクタ
イーサネット ケーブル
レンズ フード
シスコのポインタ資料
シスコの RoHS 資料
3 枚のカメラ ID ラベル

## 提供状況

Cisco Video Surveillance 6020 IP カメラは、シスコ認定テクノロジー プロバイダー (ATP) パートナーを通じてご購入いただけます。

## 発注情報

表 8 に、Cisco Video Surveillance 6020 IP カメラの製品番号の一覧を示します。

表 8. 発注情報

製品番号	説明
CIVS-IPC-6020	Cisco Video Surveillance IP カメラ、屋内 HD ドーム ボディ
CIVS-6KA-FLSHMNT	屋内用フラッシュ マウントハウジング
CIVS-6KA-FLSHD-S	屋内用スモークフラッシュドーム
CIVS-6KA-FLSHD-C	屋内用クリアフラッシュドーム
CIVS-6KA-VRCNDBS	VR コンジットベース
CIVS-6KA-VRD-S	耐破損性スモークドーム
CIVS-6KA-VRD-C	耐破損性クリアドーム
CIVS-6KA-INSURF-S	スモークドーム付き屋内用表面マウント
CIVS-6KA-INSURF-C	クリアドーム付き屋内用表面マウント
CIVS-IPCA-PWR12V	12 VDC 電源モジュール
CIVS-AVCABLE	35xx、6k、および 7k シリーズ IP カメラ用オーディオビデオケーブル

## Cisco Video Surveillance Manager でのカメラの使用法

アスタリスク(\*)が付いている機能は、カメラを Cisco Video Surveillance Manager と共に使用する場合はサポートされません。詳細については Cisco Video Surveillance Manager 6.3 のリリース ノートを参照してください。

[http://www.cisco.com/en/US/docs/security/physical\\_security/video\\_surveillance/network/vsm/release\\_notes/6\\_3/vsm\\_rn\\_63.html](http://www.cisco.com/en/US/docs/security/physical_security/video_surveillance/network/vsm/release_notes/6_3/vsm_rn_63.html) [英語]

## サービスとサポート

シスコとシスコ認定パートナーは、お客様が Cisco Physical Security ソリューションを最大限に活用し、投資収益率を高めるために支援いたします。サービスに対するシスコのライフサイクル アプローチでは、ソリューションのライフサイクルの各段階で必要なアクティビティを定義しています。これにより、次のことが可能になります。

- お客様のビジネス ニーズに適した機能を特定することにより、導入コストを削減する
- システムを支えるネットワークの準備状況を評価し、適正な設計を行うことで移行を促進する
- 効果的な計画と専門家によるインストール、設定、および統合を通じて、円滑な実装を支援する
- 受賞歴のあるテクニカル サポートにより、運用効率と投資価値を高める

シスコ サービスの詳細については、<http://www.cisco.com/jp/go/services> を参照してください。

## Cisco Capital

### 目標達成を支援する融資

Cisco Capital は、お客様が目標の達成と競争力の維持に必要なテクノロジーを導入できるよう支援します。シスコは CapEx の削減をサポートします。成長を加速させます。投資金額と ROI を最適化します。Cisco Capital ファイナンス プログラムを利用すると、ハードウェア、ソフトウェア、サービス、補完的なサードパーティ製機器を柔軟に取得することができます。また、それらの購入を 1 つにまとめた計画的なお支払い方法をご用意しています。Cisco Capital は 100 カ国以上でサービスを利用できます。[詳細はこちら](#)

### 関連情報

Cisco Video Surveillance 6020 IP カメラの詳細については、<http://www.cisco.com/jp/go/physec> にアクセスするか、または最寄りのシスコ代理店にお問い合わせください。

©2016 Cisco Systems, Inc. All rights reserved.

Cisco、Cisco Systems、およびCisco Systemsロゴは、Cisco Systems, Inc.またはその関連会社の米国およびその他の一定の国における登録商標または商標です。

本書類またはウェブサイトに掲載されているその他の商標はそれぞれの権利者の財産です。

「パートナー」または「partner」という用語の使用は Cisco と他社との間のパートナーシップ関係を意味するものではありません。(1502R)

この資料の記載内容は2016年5月現在のものです。

この資料に記載された仕様は予告なく変更する場合があります。



シスコシステムズ合同会社

〒107 - 6227 東京都港区赤坂9-7-1 ミッドタウン・タワー  
<http://www.cisco.com/jp>

お問い合わせ先