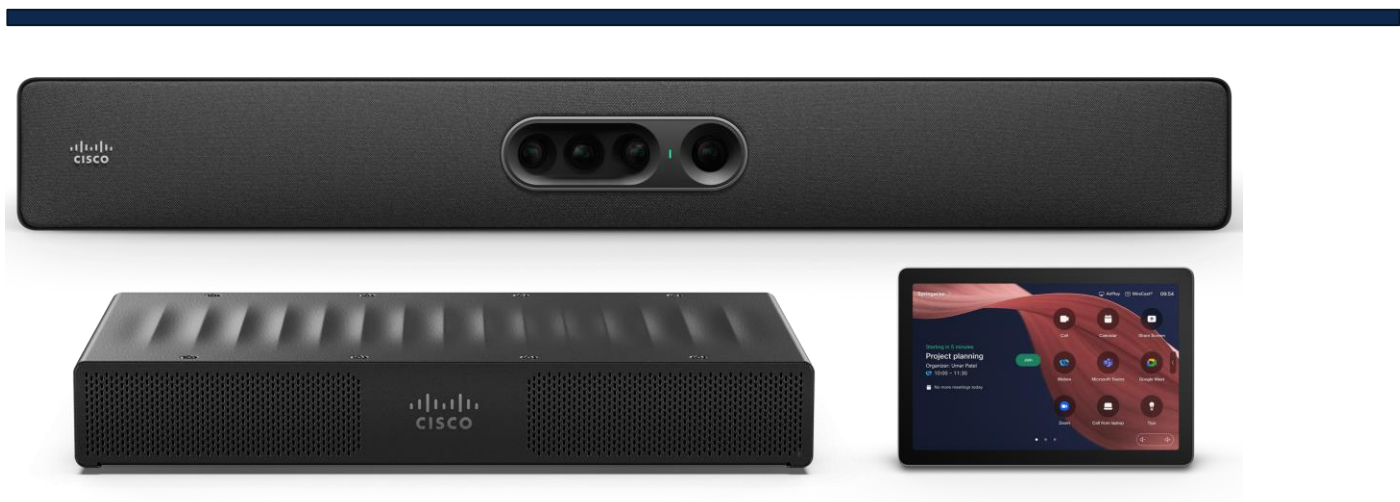


Cisco Room Kit Pro G2

目次

| | |
|------------------------|-----------|
| 製品概要 | 3 |
| 特長と利点 | 4 |
| 製品仕様 | 6 |
| 機能提供状況マトリックス | 18 |
| 発注情報 | 20 |
| 保証に関する情報 | 26 |
| シスコの環境保全への取り組み | 26 |
| Cisco サービスとサポート | 27 |
| Cisco Capital | 27 |
| 詳細情報 | 27 |



製品概要

Cisco® Room Kit Pro G2 は、AI を最優先に設計された究極のコラボレーションデバイスソリューションであり、大規模な会議室、マルチカメラスペース、トレーニングルーム、役員会議室、分割可能な部屋など、影響力の大きいスペースにプレミアムなビデオ会議をもたらすように設計されています。NVIDIA 製ルームエンジン、インテリジェントなカメラオプション、直感的なタッチコントローラー、そして豊富な追加ルームアクセサリを備えたこの製品は、シンプルさと拡張性を提供し、次世代の会議ワークフロー、ハイエンドな AV over IP ルームオーケストレーション、そして高度な会議統合を実現することで、最も要求の厳しい空間でもビデオ会議を可能にします。



特長と利点

表 1. 特長と利点

| 機能 | 利点 |
|---|--|
| エージェント型 AI による大規模 ルーム向け体験 | Cisco Room Kit Pro G2 は、AI ファーストの会議体験と最新のエージェント型コラボレーションワークフローによって、大規模で要求の厳しいオーディオビジュアル環境の再構築における障壁を取り除きます。究極の AV 性能と超高速 AI 処理を搭載し、インテリジェントなマルチカメラディレクター、高度な AI ノイズ除去、AI ノートテイク、仮想オーディオビジュアル会議ゾーン、独自のワークスペースオーケストレーションなど、プレミアムな会議室体験を実現します。Cisco の会議用カメラを使用すれば、最高レベルのフレーミング、スピーカー追跡、AI プレゼンター追跡機能を活用し、会議室にいる参加者と遠隔地の参加者の両方にとって、より質の高い会議体験を実現できます。 |
| 最も要求の厳しい空間を簡素化 | 従来、広い部屋やインパクトの大きい空間では、AV 機器の複雑さが爆発的に増大する傾向がありました。もはやそうではありません。Room Kit Pro G2 は、比類のない Power over Ethernet (PoE) 容量を提供し、簡素化され拡張しやすい AVoIP (Audiovisual over Internet Protocol) の導入を可能にすることで、外部 DSP、アダプタ、追加の電源、複雑なケーブル配線を不要にします。Cisco のカメラ、マイク、コントローラー、その他の周辺機器を活用して、IP 経由でルームアクセサリネットワークを構築・運用し、全面的な設計変更を必要とせず、進化するルームをサポートできます。さらに、高度なマルチカメラシナリオをサポートしたり、5K コンテンツソース、大型ディスプレイ、プロ仕様のオーディオシステムを接続したり、大規模なカスタムプログラミングやメンテナンスに頼ることなく、ネイティブな分割可能なルームを展開したりすることができます。 |
| あらゆるプラットフォームに対応、 Microsoft MDEP に業界初対応 | Room Kit Pro G2 は、プラットフォームに依存しない会議のゴールドスタンダードを、大規模スペースや専門スペースに提供します。フル機能の Webex®、Zoom for Cisco Rooms、Microsoft Teams Rooms に加え、ノートパソコン不要の BYOD (Bring Your Own Device) 会議、主要な会議プラットフォームとの高度なビデオ相互運用性も備えています。さらに、Microsoft Teams Rooms を実行する際に、エンタープライズグレードのセキュリティ、アップグレード、および管理機能を備えた、Microsoft Device Ecosystem Platform (MDEP) 認定の大型会議室向けインテグレーションソリューションとしては初の製品です。 |
| 比類のない管理性と監視性 | Control Hub では、デバイスとワークスペースの管理のための統合クラウド管理ダッシュボードを提供し、死角なく部屋全体の展開状況を監視および管理できます。IT チームは、ビデオ機器、会議室用アクセサリ、Cisco 製ネットワークスイッチ、およびサードパーティ製周辺機器のリモート監視と管理を簡素化できます。Room Kit Pro G2 を使用すると、アナログオーディオシステムや Cisco 製の Ultra High Speed HDMI™ ケーブルを含むすべての AV コンポーネントを独自の可視性と監視性で把握できるため、管理者は部屋で何が起きているかを理解し、トラブルシューティングを簡素化できます。 このレベルの管理性は、Control Hub の Workspace Advisor によって新たなレベルへと引き上げられます。Workspace Advisor は、コーデック、カメラ、接続されたアクセサリから得られるエッジ AI を活用し、部屋の寸法、サービス、ハードウェア、および全体的なセットアップ効率に関する可視性を向上させます。これにより、リアルタイムで実用的なガイダンスに基づいて、チームが会議室を大規模に最適化し、最高の体験を提供できるようになります。 |



製品仕様

表 2. 製品仕様

| 仕様 | 説明 |
|---------------------|---|
| 最小ソフトウェア要件 | <p>RoomOS 26.5 以降</p> <p>このデータシートは RoomOS 26.5 の使用を前提としています。まだ利用できない機能は「*今後のソフトウェアリリース」と表示されています。</p> <p>このデータシートを超える詳細については、管理者ガイド を参照してください。</p> |
| プラットフォーム互換性 | <ul style="list-style-type: none">• Webex• Microsoft Teams Rooms• Zoom for Cisco Rooms• H.323• Session Initiation Protocol (SIP)• ウェブリアルタイムコミュニケーション (WebRTC)• USB-C パススルーを使用した BYOD• Cisco Expressway でのネイティブ登録• Cisco Unified Communications Manager (CUCM) のネイティブ登録<ul style="list-style-type: none">◦ Room Kit Pro G2 用デバイスパックがインストールされた CUCM バージョン 15 SU4 以降が必要です。 |
| 利用可能なバンドルソリューション | <ul style="list-style-type: none">• Cisco Room Kit Pro G2 (Codec Pro G2、クアッドカメラ、ルームナビゲーター)• Cisco Room Kit Pro G2 Vision PTZ (Codec Pro G2、Room Vision PTZ、Room Navigator)• Cisco Codec Pro G2 スタンドアロン |
| オプションのハードウェアコンポーネント | <ul style="list-style-type: none">• Cisco Room Vision PTZ• Cisco クアッドカメラ• Cisco Room Navigator テーブルスタンド• Cisco Room Navigator 壁面取り付け• Cisco Table Microphone Pro• Cisco Ceiling Microphone Pro• Cisco Table Microphone• Cisco Ceiling Microphone• その他のケーブルおよび周辺機器オプション (注文情報をご覧ください) |
| マルチカメラ設定 | <ul style="list-style-type: none">• マルチカメラ クロスビュー：会議室前方のクアッドカメラバーと、両側に配置したサイドカメラ (Room Vision PTZ カメラまたはクアッドカメラ) を組み合わせて導入することで、会議テーブル全体で行われる会話を AI が指示するシネマティックなクロスビューで |

| 仕様 | 説明 |
|-------------------------|---|
| | <p>提供します。</p> <ul style="list-style-type: none"> ● マルチカメラ スピーカービュー：非常に長い会議室でも最適な視点を得られるよう、発言者にズームしてカメラ視野を拡張します。Codec Pro G2、クアッドカメラ、Room Vision PTZ カメラ、Cisco Pro シリーズマイク（Ceiling Microphone Pro または Table Microphone Pro）を組み合わせて導入する必要があります。 ● シネマティック プレゼンターおよびオーディエンスビュー：クアッドカメラと Vision PTZ カメラの組み合わせにより、インテリジェントフレーミングとダイナミックスイッチングを有効にできます。 ● 最大 9 台のカメラを個別に手動制御できます。最大 4 台の異なるカメラ映像をリアルタイムで合成し、通話中に共有できます。 |
| 帯域幅 | <ul style="list-style-type: none"> ● 最大 20 Mbps <p>最小帯域幅：</p> <ul style="list-style-type: none"> ● 720p30：768 kbps 以上 ● 720p60：1152 kbps 以上 ● 1080p30：1472 kbps 以上 ● 1080p60：2560 kbps 以上 |
| ファイアウォール通過（オンプレミス展開の場合） | <ul style="list-style-type: none"> ● Cisco Expressway テクノロジー ● H.460.18、H.460.19、H.323 ファイアウォールトラバースル |
| ビデオ規格 | <ul style="list-style-type: none"> ● H.264、H.265、AV1、H.263（プレゼンテーションチャンネル） |
| ビデオ入力 | <p>HDMI</p> <p>HDMI 2.0 入力ポート×5（対応機能：）</p> <ul style="list-style-type: none"> ● 拡張ディスプレイ識別データ（EDID） ● コンシューマー エレクトロニクス コントロール（CEC）2.0 <p>HDMI 入力×5：最大 3840×2160（30fps）までのフォーマットをサポート（1920 × 1080（60fps）を含む）。</p> <p>HDMI 4: HDCP 2.3 に対応</p> <p>HDMI 入力 1~4 は、最大 5120 x 2160、30fps までの 5K フォーマットをサポートします*</p> <p>USB-C</p> <p>USB-C 入力は DisplayPort Alternate モードをサポートし、最大 5120 x 2160、30fps のフォーマットに対応しています。</p> <p>USB A</p> <p>1 x USB-A 3.2 Gen 2x1 ポートは、Cisco 4K デスクカメラ使用時に最大 3840 x 2160 / 30 fps、ほとんどのカメラ使用時には最大 1920 x 1080 / 30 fps までのフォーマットに対応できます。</p> <p>イーサネット</p> <p>8 x 1 Gb および 1 x 10Gb イーサネットポートは、コデーック上で最大 5 本の IP 経由のビデオストリームに対応可能で、フォーマットは最大 3840 x 2160 / 30 fps、また 1920 x</p> |

| 仕様 | 説明 |
|-------|--|
| | 1080/60 fps にも対応します。 |
| ビデオ出力 | <p>HDMI</p> <ul style="list-style-type: none"> • HDMI 2.0 出力×3 • コンシューマー エレクトロニクス コントロール (CEC) 2.0 <p>HDMI 1: 最大 7680 x 4320 (30 fps)* 3840 x 2160 (60 fps) および 1920 x 1080 (60 fps) をサポート。HDCP 2.3 のサポート。</p> <p>HDMI 2: 最大 3840 x 2160 (60 fps) までのフォーマットをサポートし、1920 x 1080 (60 fps) もサポートします。HDCP 2.3 のサポート。</p> <p>HDMI 出力 1 で 5k* 以上の解像度を使用すると、HDMI 出力 2 は無効になります。</p> <p>HDMI 3: 最大 3840 x 2160 (60 fps) までのフォーマットをサポートし、1920 x 1080 (60 fps) もサポートします。</p> <p>*今後のソフトウェアリリース</p> |
| 音声入力 | <ul style="list-style-type: none"> • 4 系統のマイク用ファンタム電源入力 (48V)、プラグ検出機能付き 3.5mm ユーロブロックコネクタ、各入力に独立したエコーキャンセラーとノイズリダクションを搭載。ファンタム電源とゲインは、マイクレベルからラインレベルまで個別に調整可能。最大入力レベルは 18dBu (16dBV/6Vrms) です。 • HDMI 入力端子×5。HDMI 入力 1 はオーディオリターンチャンネル出力に対応しています。 • 1 つの USB-C 音声入力 • USB-A オーディオ入力×1 – 全機能をサポートするには非同期 USB オーディオデバイスが必要です • 8x PoE/PoE+/PoE++ イーサネット (IP 経由の音声用) <ul style="list-style-type: none"> ◦ 最大 8 台のデジタル Cisco Table Microphone Pro または Cisco Ceiling Microphone Pro との接続が可能 ◦ AES67 (各 8 チャンネル × 8 ストリーム) を介したサードパーティ音声システムとの接続 |
| 音声出力 | <ul style="list-style-type: none"> • バランス型ラインレベル出力×2、プラグ検出機能付き 3.5mm ユーロブロックコネクタ。最大出力レベルは 8dBu (6dBV/2Vrms) です。 • HDMI オーディオ出力×3 (2ch 48kHz LPCM) • HDMI 入力 1 系統はオーディオリターンチャンネル (ARC) に対応しています。 • USB-A オーディオ出力×1 • 1 つの USB-C 音声出力 • 8x PoE/PoE+/PoE++ イーサネットポート (IP 経由の音声用) <ul style="list-style-type: none"> ◦ 最大 4 本のデジタル出力ストリームまでの接続 ◦ AES67 を介したサードパーティオーディオシステムとの接続 |

| 仕様 | 説明 |
|-------------------|--|
| 音声機能 | <ul style="list-style-type: none"> ● 高品質の 20kHz 広帯域オーディオ ● 誘導ループの準備（ライン出力） ● 音響エコーキャンセル（AEC） ● アクティブリップシンク ● AI 搭載の適応型ノイズ除去 ● オートゲインコントロール（AGC） ● フルデュプレックス ● 自己音声確認 ● 超音波技術 ● 高度なオーディオ設定とカスタマイズのための、完全なオーディオ API とオーディオコンソールアプリケーション。 |
| USB-C パススルー（BYOD） | <ul style="list-style-type: none"> ● 1 つの USB 3.2 gen1、最大 5 Gbps をサポートします ● 1 本の USB-C ケーブル経由で、接続されたコンピュータにカメラ、マイク、スピーカーを提供する機能 ● 同じケーブルで USB-C パススルーとコンテンツ共有 ● ディスプレイの拡張（3840 x 2160、30 fps） – コンピューターは Alt-mode Display Port をサポートしている必要があります ● USB-C ポートの最大電力出力は 15W です |
| その他のインターフェイス | <ul style="list-style-type: none"> ● インタラクティブ タッチ スクリーンへの HDMI 出力および USB-A 接続 ● Micro USB ポート（サービス用） ● 初期設定リセットピンホール |
| 汎用入出力（GPIO） | <ul style="list-style-type: none"> ● 1x4 3.5mm ユーロブロック GPIO ポート： ● 出力電力：12V +/- 5%、最大 0.7A ● GPIO 出力：高インピーダンス（47kΩ）オープンドレイン出力、最大シンク電流 1A。 ● GPIO 出力レベル：ハイレベル最大 12V、ローレベル最小 0V ● GPIO 入力：高インピーダンス。 ● GPIO 低入力：最大 0.9V、最小 -20V ● GPIO ハイ入力：最小 2.6V、最大 20V |
| ワイヤレス共有 | <ul style="list-style-type: none"> ● Webex アプリ（7.5 fps で最大 3840 x 2160、30 fps で最大 1920 x 1080 を含む） <ul style="list-style-type: none"> ○ Webex アプリ：最大 3840 x 2160 / 30 fps* <p>*今後のソフトウェアリリース</p> |

| 仕様 | 説明 |
|--|--|
| | <ul style="list-style-type: none"> ● Cisco Intelligent Proximity クライアント (最大 1920 x 1080、3 fps) ● Miracast - 無線非搭載バージョンでは利用できません <ul style="list-style-type: none"> ○ 2.4GHz 帯のみを使用した Wi-Fi Direct に対応 ○ Miracast over Infrastructure (MS-MICE) をサポート ○ 1920 x 1200 ピクセル、60fps のコンテンツ共有 ○ Miracast 3840 x 2160、30 fps* <p>*今後のソフトウェアリリース</p> <ul style="list-style-type: none"> ● Apple AirPlay* ワイヤレス共有: <ul style="list-style-type: none"> ○ 画面ミラーリング: 60 fps で最大 1920 x 1080 ○ 拡張デスクトップ (Mac のみ) - 最大 1920 x 1080、60fps ○ Airplay ストリーミングビデオ: iPhone および iPad では最大 3840 x 2160/30 fps (4K)、Mac (Safari) では最大 1920 x 1080/60 fps ○ AirPlay には Bluetooth®検出 (無線非搭載バージョンでは不要) と Bonjour サービス検出が必要です。 <p>*今後のソフトウェアリリース</p> |
| 音声規格 | <ul style="list-style-type: none"> ● G.711、G.722、G.722.1、G.729、AAC-LD、Opus |
| コンテンツストリーム | <ul style="list-style-type: none"> ● H.239 (H.323) デュアルストリーム ● バイナリフロア制御プロトコル (BFCP) SIP デュアルストリーム ● 30fps で最大 3840 x 2160、60fps で最大 1920 x 1080 の解像度をサポート |
| マルチサイト機能 (組み込みマルチポイント) (オプションのアップグレード) | <ul style="list-style-type: none"> ● 適応型 SIP/H.323** マルチサイト: <ul style="list-style-type: none"> ○ 4 方向解像度最大 1080p30、さらにコンテンツ最大 4Kp15 ○ 4 方向解像度最大 720p30、さらにコンテンツ最大 4Kp15 ○ 5 方向解像度最大 720p30、さらにコンテンツ最大 4Kp15 ● 個別の完全な音声とビデオのトランスコーディング ● 同一会議内で H.323/SIP/VoIP ● 30 fps で最大 3840 x 2160 の解像度で、任意の参加者からのプレゼンテーション (H.239/BFCP) をサポート ● インプレッション重視 (自動常駐レイアウト) ● 任意の拠点からの暗号化およびデュアルストリーム |
| 埋め込み暗号化 | <ul style="list-style-type: none"> ● H.323** および SIP ポイントツーポイント ● 標準ベース: H.235 v3 および高度暗号化規格 (AES) ● 自動キー生成と交換 |

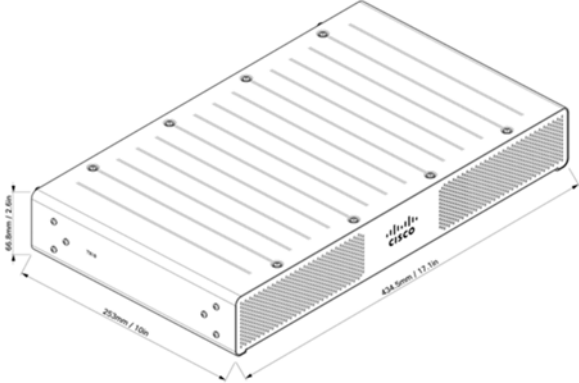
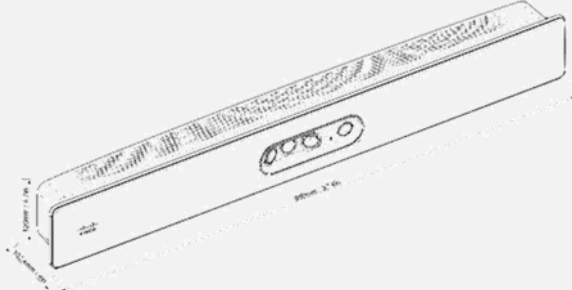
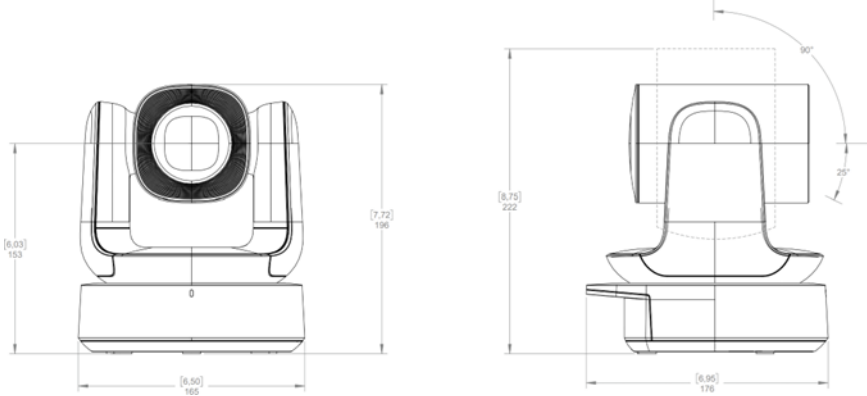
| 仕様 | 説明 |
|------------------|--|
| IP ネットワークの機能 | <ul style="list-style-type: none"> ● DNS ルックアップによるサービス構成 ● 差別化サービス (Quality of Service (QoS)) ● IP 対応帯域幅管理 (フロー制御を含む) ● 自動ゲートキーパー検出 ● 動的プレイアウトおよびリップシンク バッファリング ● H.245 Dual Tone Multi-Frequency (DTMF) トーン (H.323) ● SIP での RFC 4733 DTMF トーン ● Network Time Protocol (NTP) による日時管理 ● Uniform Resource Identifier (URI) ダイヤリング ● Dynamic Host Configuration Protocol (DHCP) ● 802.1X ネットワーク認証 ● 802.1Q 仮想 LAN ● 802.1p [QoS および Class of Service (CoS)] ● Cisco Media Assure と ClearPath (パケットロスに基づくダウンロード制御を含む) |
| IPv6 ネットワークのサポート | <ul style="list-style-type: none"> ● H.323 と SIP の両方に対応したシングルコールスタックサポート ● DHCP、Secure Shell (SSH)、HTTP、HTTPS、DNS、DiffServ 用のデュアルスタック IPv4 および IPv6 ● スタティック IP 設定と自動 IP 設定 (ステートレスアドレス自動設定) の両方をサポート |
| セキュリティ機能 | <ul style="list-style-type: none"> ● HTTPS および SSH プロトコルを使用した安全な管理 ● Webex での通話とミーティングのエンドツーエンド暗号化 ● すべてのバックエンドで標準ベースのメディア暗号化 (セキュアリアルタイム転送プロトコル [SRTP]、AES-128-GCM または AES-256-GCM を使用) ● WPA3™ および WPA3-Enterprise (128 ビット Wi-Fi セキュリティ用のカウンターモードと暗号ブロック連鎖メッセージ認証コードプロトコル (CCMP) を使用) ● Room Navigator コントローラで利用可能なアクセス管理のためのパスワード保護 ● ネットワーク設定保護 |
| 証明書の管理 | <ul style="list-style-type: none"> ● セキュリティ強化のための Certificate Authority Proxy Function (CAPF) のサポート ● 製造元でインストールされる証明書 (MIC) ● ローカルで有効な証明書 (LSC) ● X.509 デジタル証明書 (DER エンコードバイナリ)。クライアント証明書とサーバ証明書には、DER 形式と Base-64 形式の両方が使用可能です。鍵サイズが 1024、2048、4096 の証明書がサポートされています。 |

| 仕様 | 説明 |
|----------------|--|
| ネットワークインターフェース | <ul style="list-style-type: none"> ● LAN 用イーサネットポート (RJ-45) 10M/100M/1G x 1 ● IP 周辺機器用イーサネットポート (RJ-45) 10M/100M/1G/2.5G/5G/10G x 1 ● 8x PoE/PoE+/PoE++ (802.3.bt) イーサネット (RJ-45) 10M/100M/1G、総電力予算最大 120W で以下に使用： <ul style="list-style-type: none"> ○ カメラ制御と電源 ○ Room Navigator タッチコントローラ ○ AV over IP 会議室周辺機器 (Table Microphone Pro、Ceiling Microphone Pro、Room Vision PTZ、その他の IP 周辺機器を含む) ● Wi-Fi 802.11a/b/g/n/ac/ax 規格 (Wi-Fi 6 および Wi-Fi 6E を含む) に対応し、2.4GHz および 6GHz 周波数帯で動作します。無線機能非搭載バージョンでは利用できません。 ● 2x2 多入力多出力 (MIMO) <p>注： コンプライアンス規制により、製品が 5725~5875MHz の周波数帯で正常に動作するためには、アクセスポイントで 802.11d が有効になっている必要があります。</p> <p>Wi-Fi 接続の使用は柔軟なオプションですが、高いパフォーマンスを得るためにはイーサネット接続が常に優先されます。</p> |
| 電源 | <ul style="list-style-type: none"> ● コーデック用電源ユニットは、最大 270 ワットに対応するように設計されています。100 ~240 VAC、50/60 Hz ● クアッドカメラは電源 PSU-12VDC-70W-GR= と共に使用する必要があります。 ● Vision PTZ カメラ用電源インジェクター (CS-PWR-INJ-30W) はオプションです。 |
| 動作温度と湿度 | <ul style="list-style-type: none"> ● Codec Pro G2: <ul style="list-style-type: none"> ○ 周囲温度：32°F~104°F (0°C~40°C) ○ 相対湿度 10%~90% ● クアッドカメラ：周囲温度 0°C~35°C (32°F~95°F) ● Room Vision PTZ：周囲温度 0°C to 40°C (32°F to 104°F) ● Room Navigator：周囲温度 0°C to 40°C (32°F to 104°F) |
| 保管および輸送時の温度 | <ul style="list-style-type: none"> ● 動作温度範囲：-4°F~140°F (-20°C~60°C)、相対湿度：10%~90% (結露なきこと) |
| 言語サポート | <ul style="list-style-type: none"> ● アラビア語、イギリス英語、アメリカ英語、カナダフランス語、カタルーニャ語、中国語 (簡体字)、中国語 (繁体字)、チェコ語、デンマーク語、オランダ語、フィンランド語、フランス語、ドイツ語、ギリシャ語、ヘブライ語、ハンガリー語、イタリア語、日本語、韓国語、ノルウェー語、ポーランド語、ポルトガル語、ブラジルポルトガル語、ロシア語、スペイン語、ラテンアメリカスペイン語、スウェーデン語、トルコ語、ウクライナ語 |
| フォームファクター | <p>Cisco クアッドカメラのカラーオプション (ファーストライトおよびカーボンブラック)</p> <ul style="list-style-type: none"> ● クアッドカメラの取り付けオプションは、画面の上または下への設置、あるいは壁への取 |

| 仕様 | 説明 |
|-----------------------------------|---|
| | <p>り付けに対応しています。</p> <ul style="list-style-type: none"> • Codec Pro G2 は、壁面取り付け、ラックマウント、および自立型ユニットとしての任意の設置場所に対応しています。 |
| カメラ概要 (クアッドカメラ) | <ul style="list-style-type: none"> • 機械学習によるインテリジェントな切り替え機能を備えた 4 つのイメージセンサー（センサーあたり最大 20MP の解像度） • カメラは 4 つのセンサーから同時にフレームを生成し、1080p で単一の HD 出力を提供 • 最大 60 fps をサポート • 1 / 1.7 インチ CMOS • 7 倍ズーム（5 倍 ネイティブ オプティカル ズーム、デジタルズーム強化機能付き） • f/2.0 の絞り • 広角レンズで 83° の水平方向の視野角 • 3 つの望遠レンズで 50° の水平方向の視野角 • インテリジェントカメラモードをサポートする 8 素子内蔵マイクアレイ。音声ピックアップには適していません。 • 5056 x 3888 ピクセルの解像度 • オートフォーカス、明るさ、ホワイトバランス • 焦点距離 1 m～無限遠 |
| スピーカー (クアッドカメラ) | <ul style="list-style-type: none"> • Cisco クアッドカメラには、シングルフルレンジドライバーとデュアル低周波ドライバーを備えた高品質のスピーカーシステムが搭載されています。 • 周波数特性：100Hz～20kHz • 最大出力レベル：90 dB SPL • Cisco Room Vision PTZ 対応バンドルは、外部スピーカーシステムとの接続が必要です。 |
| カメラモード (クアッドカメラ) | <ul style="list-style-type: none"> • グループビュー：ミーティング参加者を自動的に検出し、理想的なグループフレーミングでベストなビューを提供 • スピーカービュー：専用の内蔵マイクアレイでアクティブスピーカーを検出し、目立つ位置に配置 • フレーム：Webex やサードパーティを使用した会議で、会議室内の参加者の凝縮されたビューをキャプチャし、個人または小グループでフレーム化することにより、より公平な会議が可能 • ダイナミックモード：システムは、グループ、発言者、フレームの中から最適なものを自動的に選択し、会議中のあらゆる場面で最適な映像を確保します。また、室内の人数や参加者の動きに応じてカメラモードを自動的に切り替えます。 • 手動（プリセットのオプションあり） • クアッドカメラは、7 倍ズーム機能でインテリジェント フレーミングと動的な話者追跡を |

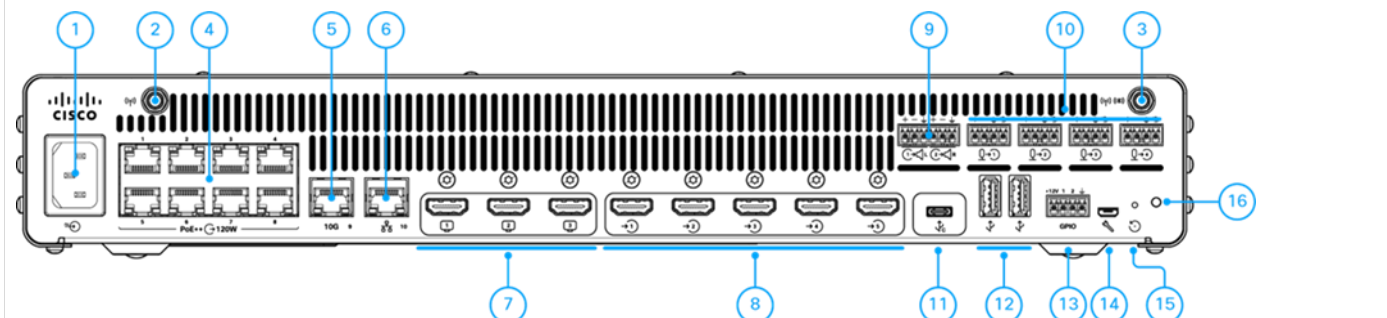
| 仕様 | 説明 |
|------------------------|--|
| | <p>サポート可能です。</p> <ul style="list-style-type: none">● リモートで参加している人に最適な話者追跡エクスペリエンスを提供するため、参加者は室内で最も遠いところでもビデオデバイスから 9 メートル以内とすることを推奨。ベストオーバービュー（自動グループフレーミング）カメラモードは、クアッドカメラからの長距離撮影をサポートできることに注意してください。 |
| フォームファクター (クアッドカメラ) | <ul style="list-style-type: none">● Cisco クアッドカメラのカラーオプション（ファーストライトおよびカーボンブラック）● クアッドカメラの取り付けオプションは、付属の壁面取り付けを使用して、画面の上または下に配置できます。 |

| 仕様 | 説明 |
|---------------------------------|---|
| カメラの概要 - Room Vision PTZ | <ul style="list-style-type: none"> ● 60 fps で 1920 x 1080 + 30 fps で 3840 x 2160 の解像度 ● 合計 60 倍ズーム（光学 12 倍ズーム、デジタル 5 倍ズーム） ● パンとチルト（自動プレゼンタトラック、手動コントロール、プリセットに使用） <ul style="list-style-type: none"> ◦ パン範囲：±170 度 ◦ 傾斜角度範囲：-25 度～+90 度 ● 水平視野角：80.5° ● 焦点距離 1.0 m～無限遠 ● F 値：1.8～3.6 ● カメラ制御: IP (LAN ポート) ● フォーカス、ホワイトバランス、明るさ: 手動または自動 ● ビデオ規格：IP 経由のビデオ伝送、または高解像度マルチメディアインターフェース (HDMI) ● ビデオインターフェース：HDMI 2.0 またはリアルタイムストリーミングプロトコル (RTSP) ストリーミング ● 電源: <ul style="list-style-type: none"> ◦ PoE+給電 42.5-57V / 0.5-0.4 A ◦ PoE+ (IEEE802.3at 互換、クラス 2) ● ネットワーク インターフェイス：LAN/イーサネット (RJ45) 100/1000Mbit×1 ● 壁面取り付け（イーサネットのみの導入の場合）または壁面と天井を組み合わせた取り付け（HDMI および IP 導入の場合）で利用可能 ● アクティブホワイトまたはカーボンブラックで利用可能 |
| プレゼンター追跡 - ルームビジョン PTZ | <ul style="list-style-type: none"> ● 電動パン・チルト式プレゼンター追跡機能 ● AI による顔と上半身の検出機能 ● カメラは定義されたゾーン内でアクティブなプレゼンタを自動的にフォローし、最適化されたビューを維持します |

| 寸法 | 説明 |
|---|--|
| <p>Codec Pro G2</p> <ul style="list-style-type: none"> 幅: 43.4 cm (16.9 インチ) 高さ: 6.6 cm (2.6 インチ) 奥行き: 25.2 cm (9.9 インチ) 重さ: 2.8 kg (6.2 ポンド) |  |
| <p>Cisco クラウドカメラ :</p> <ul style="list-style-type: none"> 幅: 95.0 cm (37.4 インチ) 高さ: 12.0 cm (4.7 インチ) 奥行き: 10.3cm (4.0 インチ) 重さ: 4.8 kg (10.6 ポンド) |  |
| <p>Cisco Room Vision PTZ</p> <p>壁面取り付けブラケット付きカメラユニット (イーサネット専用) :</p> <ul style="list-style-type: none"> 幅: 165 mm (6.5 インチ) 高さ: 200 mm (7.88 インチ) 奥行き: 217 mm (8.52 インチ) 重さ: 2.3 kg (5.07 ポンド) <p>壁面取り付けブラケット</p> <ul style="list-style-type: none"> 重さ: 0.7 kg (1.54 ポンド) |  |

| 寸法 | 説明 |
|----|----|
|----|----|

入出力



1. 電源
2. アンテナコネクタ* (WiFi)
3. アンテナコネクタ* (WiFi、Bluetooth)
4. x 1G PoE++ (総電力予算 120W)
5. 10G イーサネット
6. ネットワーク (LAN)
7. 音声/映像対応 HDMI 出力×3
8. 音声/映像対応 HDMI 出力×5
9. ユーロブロックオーディオ出力×2 - スピーカー
10. ユーロブロックバランスオーディオ入力×4 (マイク用)
11. USB 3.2 タイプ C
12. USB 3.2 タイプ A×2
13. ユーロブロック GPIO
14. メンテナンス (マイクロ USB)
15. 初期設定リセットピンホール
16. ステータス LED

* ラジオ版のみ

| 仕様 | 説明 |
|----|----|
|----|----|

| | |
|---------------|--|
| 標準と規制コンプライアンス | <ul style="list-style-type: none"> ● 指令 2014/53/EU (無線機器指令) 無線バージョン ● 指令 2014/30/EU (EMC Directive) 無線なしバージョン ● 指令 2014/35/EU (低電圧指令) 無線なしバージョン ● 指令 2011/65/EU (RoHS) ● 指令 2002/96/EU (WEEE) ● 国家認定試験機関 (NRTL) 承認済み (製品安全性) ● FCC CFR 47 パート 15B (EMC) - クラス A |
|---------------|--|

| 仕様 | 説明 |
|-------|---|
| | <ul style="list-style-type: none"> • FCC CFR 47 パート 15C (RF) • FCC CFR 47 パート 15E (RF) • FCC 登録済み (無線設備) <p>国別の承認ドキュメントについては、www.ciscofax.com/ にある製品承認状況データベースを確認してください。</p> |
| 持続可能性 | <ul style="list-style-type: none"> • 製品の構造、素材、パッケージに循環型デザインの原則を適用 • Codec Pro G2 は、発泡材不使用で 100%リサイクル可能なパッケージデザインを採用。繊維ベースのトレイを使用し、使い捨てプラスチックの使用量を削減しています。 • 使用済みの Cisco デバイスや古い電子機器から得られた使用済みリサイクル製品 (PCR) 樹脂の表面的な部品への使用を増加 • カメラ、コーデック、その他の周辺機器は、製品のライフサイクルと製造に使用される材料の寿命を延ばすために、修理、再生、リサイクルが容易になるように設計されています。 • タッチパネルに内蔵された存在センサーと環境センサーを使用することで、リアルタイムおよび過去の占有状況に関する指標を提供し、作業環境の制御と最適化に役立てることができます。 • Power over Ethernet (PoE) は、Room Vision PTZ カメラ、Room Navigator、Microphone Pro、その他のアクセサリに接続して給電することで、スケーラビリティを向上させ、導入に必要なコンポーネントを削減します。 • シスコの回収・再利用プログラムを利用すれば、使い終わったデバイスを、シンプルで安全かつ持続可能なプロセスを通じて無料で返却できます。 • Cisco が循環型経済をどのように支援しているかについて、詳しくはこちらをご覧ください。 |

* Bluetooth® のワードマークおよびロゴは、Bluetooth SIG, Inc. が所有する登録商標であり、Cisco Systems, Inc. によるこれらのマークの使用はライセンスに基づいています。その他の商標と商標名はそれぞれの所有者のものであります。

** H.323 はシスコ独自のバージョンです。

機能提供状況マトリックス

表 3. 機能提供状況マトリックス

| 機能 | RoomOS | Microsoft Teams Rooms (Control Hub への登録あり) | Microsoft Teams Rooms |
|----------------------|------------------------------|--|-----------------------|
| サポートされているビデオ規格 | H.264 AVC、 H.265 H.263 | H.264 AVC | H.264 AVC |
| Zoom for Cisco Rooms | 可、ゲストモードまたは | 不可 | 不可 |

| 機能 | RoomOS | Microsoft Teams Rooms (Control Hub への登録あり) | Microsoft Teams Rooms |
|--|---|--|---|
| | サインイン済み | | |
| Zoom 相互運用 | 可、Zoom for Cisco Rooms または Zoom CRC SIP で す。 | 可、Zoom CRC または WebRTC | 可、WebRTC |
| ネイティブの Microsoft Teams Rooms ミーティング エクスペリエ ンス | 不可 | 可 | 可 |
| ネイティブの Webex Meetings エクスペリエンス | 可 | 可 | 不可 |
| Microsoft Teams Microsoft Teams のビデオ統合機 能を備えた会議 (VIMT) (CVI) または WebRTC / Direct ゲスト参加 | 可 | 該当なし | 該当なし |
| Google Meet 相互運用 (WebRTC) | 可 | 不可 | 不可 |
| 標準ベースのビデオ相互運用 (SIP/H.323 ダイアル) | 可 | ネイティブの Webex Meetings でのみ | 不可 |
| コンテンツ共有の解像度 | ミーティング中: 15 fps で 最大 3840 x 2160 ミーティング外: 30 fps で最 大 3840 x 2160 | アクティブな会議中: 最大 1920 x 1080、15 fps ミーティング外: 30 fps で最 大 1920 x 1080 | アクティブな会議中: 最大 1920 x 1080、15 fps アクティブなミーティング 外: 30 fps で最大 1920 x 1080 |
| ローカルプレゼンテーションのため の同時コンテンツソース (ビデオ ミーティング外) | 3 | 1 | 1 |
| ワイヤレス共有オプション | Webex アプリ、Miracast、 Apple AirPlay、Zoom Direct Share (Zoom for Cisco Rooms ログイン時のみ) | Microsoft Teams 共有、 Miracast、Apple Airplay | Microsoft Teams 共有、 Miracast、Apple Airplay |
| マルチカメラ対応 | 可 | 可 | 可 |
| プレゼンタトラッキング | 可 | 可 | 可 |
| ライブビデオとコンテンツの 3 画面スクリーンサポート | 可 | 不可、ただし、3 番目の画面 はビデオ マトリックスを使 用して割り当て可能* 今後のソフトウェアリリース で対応予定 | 不可 |
| People Focus のインテリジェント なレイアウト構成 | 可、Webex ミーティング内 | ネイティブの Webex ミーテ ィング内のみ | 不可 |
| 各参加者ビューのフレームカメラ モード | 可 | 可 | 可 |

| 機能 | RoomOS | Microsoft Teams Rooms (Control Hub への登録あり) | Microsoft Teams Rooms |
|--------------------------------------|--|--|--|
| AI ノイズ除去 | 可 | 可 | 可 |
| 展開オプション | オンプレミス、クラウド、ハイブリッド | クラウドのみ | クラウドのみ |
| 音声アシスタント | Webex Assistant | 不可 | 不可 |
| USB パススルー | 可 | 可 | 可 |
| クラウドデバイス管理 | Control Hub、Zoom 管理ポータル (Zoom for Cisco Rooms ログイン時のみ) | Teams 管理センター、Pro ポータル、Control Hub | Teams 管理センター、Pro ポータル |
| 会議室の予約 | ハイブリッドカレンダー + Room Navigator タッチパネル | Microsoft Teams カレンダー + Teams パネルとしての Room Navigator タッチパネル | Microsoft Teams カレンダー + Teams パネルとしての Room Navigator タッチパネル |
| 会議制御 | Room Navigator タッチパネル | Microsoft Teams カレンダー + MTR Touch Console としての Room Navigator タッチパネル | Microsoft Teams カレンダー + MTR Touch Console としての Room Navigator タッチパネル |
| ネイティブなサードパーティのウェブアプリ | 可 | 可、ウェブビュー経由 | 不可 |
| デジタル サイネージ | 可 | 可 | 可 |
| マクロおよびユーザーインターフェイス拡張機能を備えたカスタムコントロール | 可 (コントロールパネルとホーム画面) | 可 (コントロールパネル) | 可 (コントロールパネル) |
| カスタマイズされたブランディング (ロゴ、壁紙) | 可 | 不可 | 不可 |
| API を使用した Control Hub の Workplace 分析 | 可 | 可 | 不可 |
| マルチテナントデバイス管理、一括設定、自動ソフトウェアアップデート | 可 | 可 | 不可 |
| ネットワークレベルの診断と対応観測性 | 対応、Cisco ThousandEyes インテグレーション付き | 対応、Cisco ThousandEyes インテグレーション付き | 不可 |

発注情報

Cisco 製品の発注方法については、最寄りの Cisco 代理店にお問い合わせいただくか、表 4 を参照してください。

表 4. 発注情報

| 製品名 | 部品番号 | 適合モデル番号 |
|---|------------------|-------------------------------|
| バンドルオプション | | |
| Cisco Room Kit Pro G2- カーボンブラック <ul style="list-style-type: none"> • Codec Pro G2 • クアッドカメラ • Room Navigator | CS-KPRO-Q-C-K9 | TTC6-16 TTC8-10 TTC5-15 |
| Cisco Room Kit Pro G2 - ファーストライト <ul style="list-style-type: none"> • Codec Pro G2 • クアッドカメラ • Room Navigator | CS-KPRO-Q-L-K9 | TTC6-16 TTC8-10 TTC5-15 |
| Cisco Room Kit Vision PTZ - カーボンブラック <ul style="list-style-type: none"> • Codec Pro G2 • ルームビジョン PTZ カメラ • Room Navigator | CS-KPRO-Z-C-K9 | TTC6-16 TTC8-13 TTC5-15 |
| Cisco Room Kit Vision PTZ - ファーストライト <ul style="list-style-type: none"> • Codec Pro G2 • ルームビジョン PTZ カメラ • Room Navigator | CS-KPRO-Z-L-K9 | TTC6-16 TTC8-13 TTC5-15 |
| シスコ Codec Pro G2 | CS-CPRO-K9 | TTC6-16 |
| Cisco Codec Pro G2 - 無線機能なし | CS-CPRO-NR-K9 | TTC6-16 |
| Cisco Codec Pro G2 - TAA | CS-CPRO-K9++ | TTC6-16 |
| Cisco Codec Pro G2 - 無線機能なし - TAA | CS-CPRO-NR-K9++ | TTC6-16 |
| デフォルトボックスコンポーネント Codec Pro G2 | | |
| Cisco Codec Pro G2 | CS-CPRO | TTC6-16 |
| Codec Pro G2 用取り付けブラケット | CS-CPRO-MNT+ | |
| Cisco Codec Pro G2 用アンテナ (ラジオ版ではご利用いただけません) | CS-CPRO-KANT+ | |
| 電源コード (国別) | パーツ番号は地域により異なります | |
| デフォルトボックス構成部品 Room Kit Pro G2 (ファーストライトホワイトまたはカーボンブラック) | | |
| Cisco Codec Pro G2 | CS-CPRO | TTC6-16 |
| Cisco クアッドカメラ | | |

| 製品名 | 部品番号 | 適合モデル番号 |
|--|--|---------|
| <ul style="list-style-type: none"> カーボン ブラック ファースト ライト | CS-QUADCAM2-C+ CS-QUADCAM2+ | TTC8-10 |
| クワッドカム電源 - AC/DC、12V、6.25A、グレー | PSU-12VDC-70W-GR+ | |
| クアッドカメラ用壁面取り付けブラケット | BRKT-QCAM2-WMK- | |
| Cisco Room Navigator (卓上スタンド版) <ul style="list-style-type: none"> カーボン ブラック ファースト ライト | CS-T10-TS-C+ CS-T10-TS-L+ | TTC5-15 |
| Codec Pro G2 用取り付けブラケット | CS-CPRO-MNT+ | |
| Cisco Codec Pro G2 用アンテナ | CS-CPRO-KANT+ | |
| HDMI 2.1b ケーブル 3 本 - ケーブル ID 付き - 2 メートル - グレー | CAB-2HDMI-8K-2M+ | |
| イーサネットケーブル 1.5m/5 フィート、グレー | CAB-ETH-1.5M-GR+ | |
| 電源コード (国別) | パーツ番号は地域により異なります | |
| 標準ボックス構成部品 ルームキット Vision PTZ (ファーストライトホワイトまたはカーボンブラック) | | |
| Cisco Codec Pro G2 | CS-CPRO | TTC6-16 |
| Cisco Room Vision PTZ カメラ、 <ul style="list-style-type: none"> カーボン ブラック アーキティックホワイト | CS-CAM-RVPTZ-C+ CS-CAM-RVPTZ-L+ | TTC8-13 |
| 壁掛けブラケット E RoomVision PTZCam - <ul style="list-style-type: none"> カーボン ブラック アーキティックホワイト | CS-CAM-RVPTZ-WBKL+ CS-CAM-RVPTZ-WBKC+ | TTC8-13 |
| Cisco Room Navigator (卓上スタンド版) <ul style="list-style-type: none"> カーボン ブラック ファースト ライト | CS-T10-TS-C+ CS-T10-TS-L+ | TTC5-15 |
| Codec Pro G2 用取り付けブラケット | CS-CPRO-MNT+ | |
| Cisco Codec Pro G2 用アンテナ | CS-CPRO-KANT+ | |
| HDMI 2.1b ケーブル 2 本 - ケーブル ID 付き - 2 メートル - グレー | CAB-2HDMI-8K-2M+ | |
| イーサネットケーブル 1.5m/5 フィート、グレー | CAB-ETH-1.5M-GR+ | |

| 製品名 | 部品番号 | 適合モデル番号 |
|---|-------------------|---------|
| 電源コード (国別) | パーツ番号は地域により異なります | |
| オプションのボックス構成部品 - 価格オプション *オプションはモデルによって異なります | | |
| Cisco Table Microphone Pro (11m ケーブル付き)、ファーストライト (ホワイト) | CS-MIC-ARRAY-T | TTC5-17 |
| Cisco Table Microphone Pro (11m ケーブル付き)、カーボンブラック | CS-MIC-ARRAY-T-C | TTC5-17 |
| Cisco Room Navigator - テーブルスタンド、ファーストライト (ホワイト) | CS-T10-TS-L | TTC5-15 |
| Cisco Room Navigator テーブルスタンド、カーボンブラック | CS-T10-TS-C | TTC5-15 |
| Cisco Room Navigator - 壁面取り付け - ファーストライト (ホワイト) | CS-T10-WM-L | TTC5-15 |
| Cisco Room Navigator - 壁面取り付け、カーボンブラック | CS-T10-WM-C | TTC5-15 |
| Cisco Room Vision PTZ カメラ、アークティックホワイト | CS-CAM-RVPTZ-L | TTC8-13 |
| 壁面用ブラケット E Room Vision PTZ カメラ - アークティックホワイト | CS-CAM-RVPTZ-WBKL | |
| 天井壁面用ブラケット EH Room Vision PTZ カメラ - アークティックホワイト | CS-CAM-RVPTZ-CBKL | |
| Cisco Room Vision PTZ カメラ、カーボンブラック | CS-CAM-RVPTZ-C | TTC8-13 |
| 壁掛けブラケット E ルームビジョン PTZ カメラ - カーボンブラック | CS-CAM-RVPTZ-WBKC | |
| 天井壁面用ブラケット EH Room Vision PTZ カメラ - カーボンブラック | CS-CAM-RVPTZ-CBKC | |
| Cisco 製卓上マイク (ユーロブロックプラグ付き) | CS-MIC-TABLE-E | TTC5-14 |

| オプションのボックスコンポーネント - 有料オプションのプレゼンテーションケーブルおよびネットワークケーブル | |
|--|-------------------|
| 説明 | 部品番号 |
| プレゼンテーションケーブル 8m/26ft グレー HDMI 1.4b (リピーター付き) | CAB-PRES-2HDMI-GR |
| Cisco マルチヘッドケーブル 9 メートル (4K、USB-C、HDMI、miniDP) | CAB-HDMI-MUL4K-9M |
| Cisco マルチヘッドケーブル 2.5 メートル (4K、USB-C、HDMI、miniDP) | CAB-HDMI-MUL4K-2M |

オプションのボックスコンポーネント - 有料オプションのプレゼンテーションケーブルおよびネットワークケーブル

| 説明 | 部品番号 |
|--|-------------------|
| USB Type-C - USB Type-C ケーブル、長さ 1.8 メートル | CAB-USBC-1.8M |
| アクティブ オプティカル ケーブル、USB-C 3.1、長さ 9M、USB 充電 | CAB-USBC-AC-9M |
| Cisco 製 超高速 HDMI ケーブル - 2 メートル - グレー | CAB-UHD-8K-2M |
| Cisco 製 超高速 HDMI ケーブル - アクティブ光ケーブル - 4 メートル - グレー | CAB-UHD-8K-4M |
| Cisco 製 超高速 HDMI ケーブル - アクティブ光ケーブル - 9 メートル - グレー | CAB-UHD-8K-9M |
| Cisco 製 超高速 HDMI ケーブル - アクティブ光ケーブル - 20 メートル - グレー | CAB-UHD-8K-20M |
| CAB 1.5m/5 フィート グレー HDMI 2.0 | CAB-2HDMI-1.5M-GR |
| CAB 3m/10ft グレー HDMI 2.0 | CAB-2HDMI-3M-GR |
| イーサネットケーブル 1.5m/5 フィート、グレー | CAB-ETH-1.5M-GR |
| イーサネットケーブル 3m/10 フィート、グレー | CAB-ETH-3M-GR |
| イーサネットケーブル 5m/16.4 フィート、グレー | CAB-ETH-5M-GR |
| Cisco デバイス用、4 メートル丸型グレーイーサネットケーブル | CAB-CAT5E-4M |
| Cisco デバイス用、8 メートル丸型グレーイーサネットケーブル | CAB-CAT5E-8M |
| Cisco デバイス用、12 メートル丸型グレーイーサネットケーブル | CAB-CAT5E-12M |

| 説明 | 部品番号 | 適合モデル番号 |
|--------------------------------------|--------------------------|---------|
| ソフトウェアオプション - 別売 | | |
| リモートモニタリング | L-KIT-RM (L-TP-RM) | |
| マルチサイト (組み込み型マルチポイント) | L-KITPRO-MS (L-ROOM-PAK) | |
| オプション部品のスペアパーツ - 別途注文 | | |
| Cisco Codec Pro G2 用取り付けブラケット - 交換部品 | CS-CPRO-MNT= | |
| Cisco Codec Pro G2 用アンテナ - 交換部品 | CS-CPRO-G2ANT= | |
| Cisco Codec Pro 用ユーロブロックコネクタバック | CS-CPRO-ADPT= | |

| 説明 | 部品番号 | 適合モデル番号 |
|---|---------------------|---------|
| マイク | | |
| Cisco Table Microphone Pro (11m ケーブル付き)、ファーストライト (ホワイト) - スペアパーツ | CS-MIC-ARRAY-T= | TTC5-17 |
| Cisco Table Microphone Pro (11m ケーブル付き)、カーボンブラック - スペア | CS-MIC-ARRAY-T-C= | TTC5-17 |
| Cisco Ceiling Microphone Pro、アーキティックホワイト - スペア | CS-MIC-CLGPRO= | TTC5-19 |
| Cisco Ceiling Microphone Pro、カーボンブラック - スペア | CS-MIC-CLGPRO-C= | TTC5-19 |
| Cisco Ceiling Microphone Pro、アーキティックホワイト、TAA - バンドル | CS-MIC-CLGP-LBUN++ | TTC5-19 |
| Cisco Ceiling Microphone Pro、カスタマイズモデル、アーキティックホワイト - スペア | CS-MIC-CLGPRO---= | TTC5-19 |
| Cisco Ceiling Microphone Pro、カスタマイズモデル、カーボンブラック - スペア | CS-MIC-CLGPRO-C---= | TTC5-19 |
| Cisco 製卓上マイク (ユーロブロックプラグ付き) | CS-MIC-TABLE-E= | TTC5-14 |
| Cisco Ceiling Microphone | CTS-MIC-CLNG-G2= | TTC5-13 |
| ワイヤー吊り下げ天井取り付けキット Ceiling Mic Pro - スペア | CS-MIC-CLGP-WHK= | |
| 天井ブラケット取り付けキット Ceiling Mic Pro - スペア | CS-MIC-CLGP-CBK= | |
| 吊り下げ天井グリッド取り付けキット Ceiling Mic Pro - スペア | CS-MIC-CLGP-DMK= | |
| イーサネット CAT5E プレナム定格 - 20 m - グレー - スペア | CAB-CAT5E-CMP-20M= | |
| イーサネット CAT5E プレナム定格 - 30 m - グレー - スペア | CAB-CAT5E-CMP-30M= | |
| ナビゲーター | | |
| Cisco Room Navigator - テーブルスタンド、ファーストライト (白) - スペア | CS-T10-TS-L= | TTC5-15 |
| Cisco Room Navigator テーブルスタンド、カーボンブラック - スペア | CS-T10-TS-C= | TTC5-15 |
| Cisco Room Navigator - 壁面取り付け - ファーストライト (ホワイト) - スペア | CS-T10-WM-L= | TTC5-15 |
| Cisco Room Navigator 壁面取り付け、カーボンブラック - スペア | CS-T10-WM-C= | TTC5-15 |
| カメラ | | |
| Cisco Room Vision PTZ カメラ、アーキティックホワイト - スペア | CS-CAM-RVPTZ-L= | TTC8-13 |
| RoomVision PTZCam 用壁掛けブラケット E - アーキティック | CS-CAM-RVPTZ-WBKL= | |

| 説明 | 部品番号 | 適合モデル番号 |
|--|--------------------|---------|
| ホワイト - 予備品 | | |
| 天井壁面用ブラケット EH RoomVision PTZ カメラ - アークティックホワイト - スペア | CS-CAM-RVPTZ-CBKL= | |
| Cisco Room Vision PTZ カメラ、カーボンブラック - スペアパーツ | CS-CAM-RVPTZ-C= | TTC8-13 |
| 壁面用ブラケット E RoomVision PTZ カメラ - カーボンブラック - スペア | CS-CAM-RVPTZ-WBKC= | |
| 天井・壁掛けブラケット EH RoomVision PTZCam カーボンブラック - スペアパーツ | CS-CAM-RVPTZ-CBKC= | |
| Cisco Room Vision PTZ カメラ、アークティックホワイト - スペア | CS-CAM-RVPTZ-L= | TTC8-13 |
| Cisco Room Vision PTZ カメラ、カーボンブラック - スペアパーツ | CS-CAM-RVPTZ-C= | TTC8-13 |
| Room Vision PTZ カメラ用天井壁面取り付け - アークティックホワイト - スペアパーツ | CS-CAM-RVPTZ-CBKL= | |
| Room Vision PTZ カメラ用天井壁面取り付け - カーボンブラック - スペア | CS-CAM-RVPTZ-CBKC= | |
| Room Vision PTZ カメラ用壁掛け専用マウント - アークティックホワイト - スペアパーツ | CS-CAM-RVPTZ-WBKL= | |
| Room Vision PTZ カメラ用壁掛け専用マウント - カーボンブラック - スペア | CS-CAM-RVPTZ-WBKC= | |
| パワーインジェクター 802.3at PoE+ 30W - スペア | CS-PWR-INJ-30W= | |
| Cisco クアッドカメラ (ファーストライト) | CS-QUADCAM2= | TTC8-10 |
| Cisco クアッドカメラ (カーボンブラック) | CS-QUADCAM2-C= | TTC8-10 |

保証に関する情報

Cisco Room Kit Pro G2 には、1 年間の限定責任保証が付いています。

シスコの環境保全への取り組み

[Cisco の企業の社会的責任 \(CSR\)](#) レポートの「環境保全」の項では、製品、ソリューション、運用、拡張運用、サプライチェーンに対する、Cisco の環境保全ポリシーとイニシアチブを掲載しています。

CSR レポートの「環境持続可能性」セクションで言及されている主要な環境持続可能性トピックに関する情報への参照リンクを、以下の表に示します。

| 持続可能性に関するトピック | 参照先 |
|--|-------------------------------|
| 製品の材質に関する法律および規制に関する情報 | 資料 |
| 電子廃棄物に関する法律および規制に関する情報（製品、バッテリー、包装を含む） | WEEE コンプライアンス |

シスコでは、パッケージデータを情報共有目的でのみ提供しています。これらの情報は最新の法規制を反映していない可能性があります。Cisco は、情報が完全、正確、または最新のものであることを表明、保証、または確約しません。これらの情報は予告なしに変更されることがあります。

Cisco サービスとサポート

Cisco とパートナーは、ビジネスのアジリティとネットワークの可用性を向上させ、Cisco コラボレーションへの投資から最大限のビジネス価値を引き出すための、スマートでパーソナライズされたサービスとサポートの幅広いポートフォリオを提供します。このサービスポートフォリオは、ネットワークを強力なビジネスプラットフォームとして活用することで、ビジネスのイノベーションを加速させます。

これらのサービスの詳細については、<https://www.cisco.com/go/collaborationservices> をご覧ください。

Cisco Capital

目的達成に役立つ柔軟な支払いソリューション

Cisco Capital により、目標を達成するための適切なテクノロジーを簡単に取得し、ビジネス変革を実現し、競争力を維持できます。総所有コスト（TCO）の削減、資金の節約、成長の促進に役立ちます。100 カ国あまりの国々では、ハードウェア、ソフトウェア、サービス、および他社製製品を購入するのに、シスコの柔軟な支払いソリューションを利用して、簡単かつ計画的に支払うことができます。[詳細をご確認ください](#)。

詳細情報

Cisco Room Kit Pro G2 の詳細については、[こちら](#)をご覧ください。

[Cisco Workspace Designer](#) で空間をデザインしてください

[Webex アプリ](#)をダウンロードする。



米国本社
カリフォルニア州サンノゼ

アジア太平洋本社
シンガポール

ヨーロッパ本社
アムステルダム (オランダ)

シスコは世界各国に約 400 のオフィスを開設しています。オフィスの住所、電話番号、FAX 番号は当社の Web サイト (www.cisco.com/jp/go/offices) をご覧ください。

Cisco および Cisco ロゴは、Cisco Systems, Inc. またはその関連会社の米国およびその他の国における商標または登録商標です。シスコの商標の一覧については、www.cisco.com/jp/go/trademarks をご覧ください。記載されているサードパーティの商標は、それぞれの所有者に帰属します。「パートナー」または「partner」という言葉が使用されていても、シスコと他社の間にパートナーシップ関係が存在することを意味するものではありません。(1110R)

Printed in USA

C78-5735801-01 03/26