

Cisco Webex Room 70 Panorama

Contents

Cisco Webex Room 70 Panorama の概要	3
機能と利点	4
Cisco Webex Room 70 Panorama の登録	6
製品仕様	6
適合規格	12
標準規格	13
構成情報	13
保証に関する情報	14
シスコの環境維持への取り組み	14
シスコのサービスとサポート	14
Cisco Capital	15
関連情報	15

Cisco Webex Room 70 Panorama は、Cisco Webex Room シリーズ ポートフォリオにおけるハイエンドのビデオ コラボレーション製品です。この完全に統合されたシステムは、美しいデザインと優れた機能が備わったオールインワン ソリューションとなっており、中規模から大規模の会議室に最適です。Room 70 Panorama には、より複雑で特殊なビデオ シナリオにも対応できるよう、強力なエンジンが搭載されています。Room 70 Panorama を導入することで、会議室がビデオ コラボレーションのハブになり、国内、海外を問わずにチーム間の連携が可能になります。

Cisco Webex® Room 70 Panorama は Room 70D G2 をベースにしており、完全なテクノロジー パッケージとしてシスコから出荷されます。このパッケージには、運用に必要な次のコンポーネントがすべて含まれます。

- Cisco® Room 70 Panorama (70P) 、70 インチ LED ディスプレイ 2 台、プレゼンテーション用の 65 インチまたは 55 インチ Samsung 4K ディスプレイ 1 台が付属
- Cisco Webex Room Navigator コントローラ
- 卓上型マイク
- プレゼンテーションケーブル
- 壁面取り付け、壁面固定式フロアスタンド、自立式スタンド取り付けのいずれかのキット
 - システム上部の 65 インチ プレゼンテーション ディスプレイ (壁面取り付け、または壁面固定の床置きのみ)
 - システム下部の 55 インチ プレゼンテーション ディスプレイ (壁面固定の床置き、または自立式のみ)

Cisco Webex Room 70 Panorama の概要



図 1. Cisco Webex Room 70 Panorama の概要

Cisco Webex Room 70 Panorama は、お客様がシスコに期待する、業界最先端のビデオとオーディオの環境をお届けします。さらに、スマートな会議、スマートなプレゼンテーション機能、スマートな会議室とデバイスの統合を機能によって実現し、大規模会議室におけるビデオ導入と利用の難しさを解消します。Room 70 Panorama は、強力な Cisco Webex Room Kit Pro 技術を基盤として構築されています。そのため、より多くの入力と出力を使用でき、より多くの会議シナリオと大規模な会議室に対応できます。機能も柔軟性も強化された Room 70 Panorama を使用することで、さらに専門性を高めたカスタムのビデオ会議室を構築できます。

Room 70 Panorama は、強力なコーデック、Quad Camera、内蔵スピーカーとマイク*を搭載した 70 インチ 4K ディスプレイ 2 台と 65 インチまたは 55 インチ 4K ディスプレイ 1 台で構成されており、最大 14 名まで収容可能な会議室に最適です。高度なカメラ技術により、中規模から大規模の会議室で、パノラマビデオ、発言者追跡、自動フレーミング機能を使用できます。本製品は、充実した機能とエクスペリエンスを提供し、すべての大規模な会議室や会議スペースに簡単に拡張できるように設計されており、オンプレミス登録でも Cisco Collaboration Cloud を通じた Cisco Webex 登録での利用も可能です。

*話者追跡専用の内蔵マイク

機能と利点

表 1 に、Room 70 Panorama の主な機能と利点を示します。

表 1. Webex Room 70 Panorama の機能と利点

機能	利点
設計の特長	<ul style="list-style-type: none"> ● 非常に優れたビデオおよび音声品質を備えた、最も高性能で機能豊富なビデオシステムの 1 つ ● パノラマ メイン ビデオ ● 次世代の UHD (4K) ビデオ コラボレーション コーデック ● 次世代の HD 全自動カメラ ● ディスプレイ 3 台が含まれます。ビデオ用の 70 インチ ディスプレイ 2 台と、プレゼンテーション用 65 インチまたは 55 インチ ディスプレイ 1 台 ● 必要な機器をすべて備えたオールインワン パッケージ (ディスプレイ、スピーカー、コーデック、カメラ、コントロール用タッチ パネル、マイク、取り付け用アクセサリ) ● 壁面取り付け、壁面固定式フロアスタンド、自立式スタンド取り付けのいずれかのキット <ul style="list-style-type: none"> ○ システム上部の 65 インチ プレゼンテーション ディスプレイ (壁面取り付け、または壁面固定の床置きのみ) ○ システム下部の 55 インチ プレゼンテーション ディスプレイ (壁面固定の床置き、または自立式のみ) ● 規格準拠の 1080p および 2160p ソリューション: 機能を損ねることなく標準ベースのビデオに対応

機能	利点
スマートな会議	<ul style="list-style-type: none"> 目立たない内蔵カメラで、中規模から大規模の会議室にインテリジェントなカメラ機能を提供 <ul style="list-style-type: none"> パノラマビデオ - 複数のカメラレンズを組み合わせ、広角なパノラマビューを作成 ベストオーバービュー - 会議参加者を自動検出し、最適にフレーミング スピーカートラック機能 - 発言者を検出して切り替え、最適にフレーミング 内蔵スピーカーと外部マイクによる優れた音声エクスペリエンス 自動スリープ解除 - 誰かが会議室に入るとシステムがスリープ解除（起動）し、モバイル端末を介して入室者を認識 Cisco Webex Room Navigator または Cisco Webex™ アプリケーション対応のデバイスから簡単にコントロール可能 スイッチドビデオ会議のサポートによりレイアウトが強化され、複数ディスプレイでのビデオ表示が可能 Webex アプリケーションから Cisco Webex ホワイトボード セッションに参加可能。共有ホワイトボードのコンテンツに関する通知を画面上で受信可能（クラウド登録デバイスでサポート） 1080p60 のビデオおよび 2160p15 のコンテンツを使用した HD コラボレーションに対応 ワンボタン機能（OBTP）によりミーティングに容易に参加 エンドツーエンドのセキュリティ
スマートなプレゼンテーション	<ul style="list-style-type: none"> ビデオ用とコンテンツ用に 3 台のディスプレイを使用 ローカルでの会議用に 3 つのコンテンツソースをサポート 4K コンテンツの共有（ローカル 30 fps、リモート 15 fps） 有線または無線のコンテンツ共有（Cisco Intelligent Proximity をサポートし、モバイルデバイスへのコンテンツ共有と、Mac および PC からの無線共有を実現）
スマートな統合	<ul style="list-style-type: none"> メトリック - 室内の人数をカウントして分析し、リソースプランニングを改善 Wi-Fi サポート カスタマイズ可能な API を介して Cisco Webex Room Navigator コントロールユニットから直接、照明、ルームディバイダ、カーテンなど室内の周辺器具を簡単に制御（サードパーティ製の制御システムプロセッサが必要）
パフォーマンスの特徴	<ul style="list-style-type: none"> 最大 1080p60 の最適な解像度 H.323/SIP 最大 16 Mbps ポイントツーポイント 6 つの同時ビデオ入力 - 4K X 3、Full HD X 3 最大 8 つのマイクをコーデックに直接接続可能 高品質ステレオサウンド対応の全二重オーディオ 完全なアプリケーション プログラミング インターフェイス（API） シスコのメディア保証によりパケット損失から保護（Cisco ClearPath もサポート）
クラウドとオンプレミスに対応	<ul style="list-style-type: none"> オンプレミス登録にも、Webex によるクラウドへの登録にも柔軟に対応 ハードウェアはクラウドプラットフォームでの動作に最適化されており、共有会議室や会議スペースで優れたエクスペリエンスを実現。ホストされた会議にも簡単にアクセス可能

中規模および大規模の会議室でパノラマ エクスペリエンスを実現

設置が容易なオールインワン ユニットの Cisco Webex Room 70 Panorama によって、ビデオ イノベーションが実現します。チーム コラボレーション向けの中規模から大規模の会議室に、さらなるインテリジェンスと使いやすさをもたらします。他メーカーは、ハイエンド機種に話者の追跡機能、ワイヤレスコンテンツ共有、4K コンテンツの共有などの最新機能を組み込むことに今も苦心していますが、シスコではすでにこれらの最新技術をコスト効率よくシンプルな方法で統合させており、あらゆる規模のスペースにイノベーションを提供します。Room 70 Panorama は、スマートな会議、スマートなプレゼンテーション機能、スマートな会議室とデバイスの統合の実現を支援します。クラウドの Cisco Webex への登録時にはクラウドベースの追加機能が有効になり、ユーザエクスペリエンスやチームのワークフローが向上するだけでなく、展開もさらにシンプルになります。

- **スマートな会議** - 強力な内蔵カメラによって、パノラマビデオ、自動フレーミング、話者追跡などのインテリジェントなカメラ機能を提供します。ノイズ自動抑制機能により、会議の中断が減少します。
- **スマートなプレゼンテーション** - Room 70 Panorama は、最大 3 台のディスプレイ、デュアル コンテンツソース、ワイヤレス共有、4K コンテンツをサポートし、より優れたプレゼンテーションを実現します。
- **スマートな統合** - 人数カウントは、使用状況メトリックおよびリソース割り当てに使用されます。ディスプレイとの緊密な統合により、ユーザによる操作性が強化されています。API とマクロの活用により、会議のパーソナル化が可能になります。
- **登録の柔軟性** - Room 70 Panorama は、クラウド展開とオンプレミス展開の両方に対応して既存の資産を保護します。

Cisco Webex Room 70 Panorama の登録

表 2. 使用可能なライセンスと期間

ライセンスレベル	期間
Cisco Webex 端末サブスクリプション	1 か月、1 年、2 年、3 年、4 年、5 年のオプション

製品仕様

表 3. 仕様

仕様	説明
ソフトウェアの互換性	<ul style="list-style-type: none">• Cisco Collaboration Endpoint ソフトウェアバージョン 9.14.5 以降または Cisco Webex RoomOS
Webex Room 70 Panorama の標準構成	<ul style="list-style-type: none">• Room 70 Panorama 用 Cisco Webex Codec Pro• Cisco Webex Quad Camera• 70 インチ メイン ディスプレイ X 2• 65 インチまたは 55 インチ プレゼンテーション ディスプレイ X 1、取り付け用ブラケット付属• ラウドスピーカー• Cisco Webex Room Navigator コントロールユニット• 壁面取り付け、壁面固定式フロアスタンド、自立式スタンド取り付けのいずれかのキット<ul style="list-style-type: none">◦ システム上部の 65 インチ プレゼンテーション ディスプレイ（壁面取り付け、または壁面固定の

仕様	説明		
	床置きのみ <ul style="list-style-type: none"> システム下部の 55 インチ プレゼンテーション ディスプレイ (壁面固定の床置き、または自立式のみ) ● Cisco Table Microphone (ユーロブロックコネクタ付き) X 3 ● プレゼンテーションケーブル (HDMI-HDMI) X 2、LAN ケーブル、電源ケーブル 		
ディスプレイ	メイン ディスプレイ (2 台) <ul style="list-style-type: none"> ● 70 インチ TFT-LCD モニタ (エッジライト式 LED) X 2 ● 解像度: 3840 X 2160 (16:9) ● コントラスト比: 4000:1 (通常) ● 視野角: <ul style="list-style-type: none"> ○ +/- 88 度 (通常) ○ +/- 70 度 (最小) ● 応答時間: 6 ミリ秒 (通常) ● 明るさ: <ul style="list-style-type: none"> ○ 230 cd/m2 @ 7200K (デフォルト値) ○ 260 cd / m2 @ 10,000K 	65 インチ プレゼンテーション ディスプレイ用オプション <ul style="list-style-type: none"> ● Samsung LH65QMREBCCXEN ● 65 インチ VA-LCD ディスプレイ、エッジ LED ● 解像度: 3840 X 2160 (16:9)、4K UHD ● コントラスト比: 4000:1 (通常) ● 視野角: +/- 89 ° ● 応答時間: 8 ミリ秒 (通常) ● 輝度: 300 cd/m2 	55 インチ プレゼンテーション ディスプレイ用オプション <ul style="list-style-type: none"> ● Samsung LH55QMREBCCXEN ● 55 インチ VA-LCD ディスプレイ、エッジ LED ● 解像度: 3840 X 2160 (16:9)、4K UHD ● コントラスト比: 4000:1 (通常) ● 視野角: +/- 89 ° ● 応答時間: 8 ミリ秒 (通常) ● Brightness: 300 cd/2
オプションのハードウェア コンポーネント	<ul style="list-style-type: none"> ● 追加の卓上型マイク 		
帯域幅	<ul style="list-style-type: none"> ● 最大 16 Mbps ポイントツーポイント 		
ファイアウォールトラバース	<ul style="list-style-type: none"> ● Cisco Expressway™ テクノロジー ● H.460.18、H.460.19 ファイアウォールトラバース 		
ビデオ規格	<ul style="list-style-type: none"> ● H.264、H.265、H.263 (TANGBERG™ MXP 相互運用のみ) (管理者ガイドを参照) 		
ビデオ入力	<ul style="list-style-type: none"> ● 2 つの HDMI 入力により最大 1080p60 のフォーマットをサポート (使用中) ● 3 つの HDMI 入力により、HD1080p60 を含め 30 fps で最大 UHD (3840 X 2160) のフォーマットをサポート ● 1 つの 3G-SDI/HD-SDI 入力により最大 1080p60 のフォーマットをサポート ● Extended Display Identification Data (EDID) ● Consumer Electronics Control (CEC) 2.0 		
ビデオ出力	<ul style="list-style-type: none"> ● 2 つの HDMI 出力により、60 fps で最大 3840 X 2160 (4Kp60) のフォーマットをサポート (メインディスプレイで使用) ● 1 つの HDMI 出力により、30 fps で最大 3840 X 2160 のフォーマットをサポート (4Kp30) (プレゼンテーションディスプレイで使用) ● Consumer Electronics Control (CEC) 2.0 		
エンコードおよびデコード	<ul style="list-style-type: none"> ● ビデオストリーム: フル HD 1080p60 ● コンテンツストリーム: 4K 2160p15 		
音声規格	<ul style="list-style-type: none"> ● G.711、G.722、G.722.1、G.729AB、64 kbps および 128 kbps の MPEG4 AAC-LD モノラルおよびステレオ、OPUS 		
音声機能	<ul style="list-style-type: none"> ● 高品質 20 kHz 音声 ● 個別のアコースティック エコー キャンセラ X 8 ● 8 ポート オーディオ ミキサー ● 割り当て可能なイコライザ X 8 ● オートゲインコントロール (AGC) ● オートノイズリダクション 		

仕様	説明
	<ul style="list-style-type: none"> ● アクティブリップシンク
音声入力	<ul style="list-style-type: none"> ● マイク X 8、48 V ファントム電源、ユーロブロックコネクタ（それぞれ個別のエコーキャンセラおよびノイズリダクション付き）。すべてのマイクをバランスラインレベルに設定可能 ● HDMI X 3、デジタル：ステレオ PC/DVD 入力
音声出力（外部）	<ul style="list-style-type: none"> ● バランス ライン レベル 6 出力、ユーロブロック コネクタ ● HDMI 出力 X 3（組み込み型ディスプレイに使用） ● HDMI 入力 1 番で Audio Return Channel（ARC）をサポート Quad Camera への音声出力
音声システム	<ul style="list-style-type: none"> ● 内蔵フルレンジ マルチチャンネル パス スピーカー ● 周波数応答：45 Hz ~ 20 kHz ● 最大出力レベル SPL 104dB @ 1 m
話者追跡機能	<ul style="list-style-type: none"> ● 6 素子マイクアレイによる正確な話者追跡機能
デュアルストリーム	<ul style="list-style-type: none"> ● H.239（H.323）デュアルストリーム ● Binary Floor Control Protocol（BFCP）（Session Initiation Protocol（SIP））デュアルストリーム ● 最大で 3840 X 2160p15（4Kp15）および 1080p60 の解像度をサポート
ワイヤレス共有	<ul style="list-style-type: none"> ● Cisco Webex クライアント（最大 3840 X 2160p5） ● Cisco Intelligent Proximity クライアント（最大 1920 X 1080p5）
プロトコル	<ul style="list-style-type: none"> ● H323（パノラマ ビデオはサポートされません） ● Session Initiation Protocol（SIP） ● Webex
内蔵暗号化機能	<ul style="list-style-type: none"> ● H.323 および SIP ポイントツーポイント ● 規格準拠：H.235 v3 および Advanced Encryption Standard（AES-128 または AES-256） ● 暗号化キーの自動生成と自動交換
IP ネットワーク機能	<ul style="list-style-type: none"> ● DNS ルックアップによるサービス構成 ● 差別化サービス（Quality of Service（QoS）） ● IP 帯域幅最適化コントロール（フロー制御を含む） ● 自動ゲートキーパー検出 ● 動的ブレイアウトおよびリップシンク バッファリング ● H.245 Dual Tone Multi-Frequency（DTMF）トーン（H.323） ● DTMF トーン（SIP）、RFC 4733 ● Network Time Protocol（NTP）による日時管理 ● パケット損失時のダウンスピード機能 ● Uniform Resource Identifier（URI）ダイヤリング ● TCP/IP ● Dynamic Host Configuration Protocol（DHCP） ● 802.1X ネットワーク認証 ● 802.1Q 仮想 LAN ● 802.1p（QoS および Class of Service（CoS）） ● Cisco メディア保証と ClearPath
コール制御	<ul style="list-style-type: none"> ● Cisco Collaboration Cloud/Webex ● Cisco Unified Communications Manager（UCM） <ul style="list-style-type: none"> ◦ UCM でのネイティブ登録 ◦ UCM バージョン 10.5.2 以降と Room 70 Panorama 用デバイス パックが必要 ● Cisco Video Communication Server（VCS） <ul style="list-style-type: none"> ◦ VCS でのネイティブ登録

仕様

説明

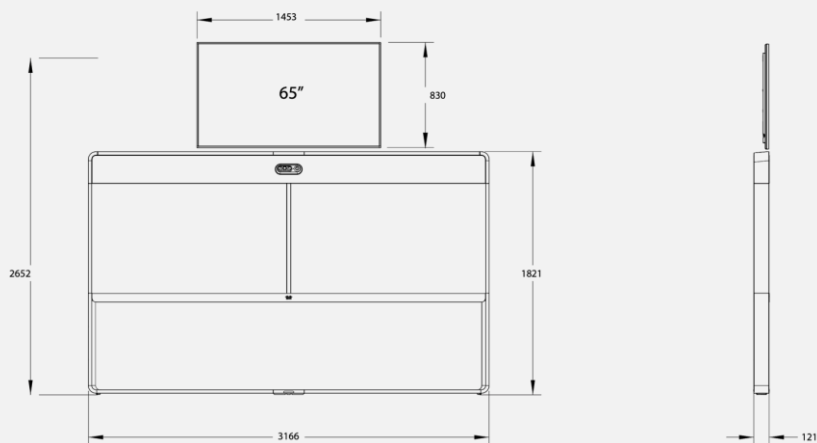
- H323 ではパノラマビデオはサポートされません

仕様	説明
Cisco TelePresence® Management Suite (TMS)	<ul style="list-style-type: none"> ● Room 70 Panorama は TMS バージョン 15.11 以降でサポートされます
IPv6 ネットワークサポート	<ul style="list-style-type: none"> ● 単一のコールスタックで H.323 と SIP の両方をサポート ● DHCP、SSH、HTTP、HTTPS、DNS、DiffServ に対するデュアルスタック IPv4 および IPv6 ● スタティックと自動 IP 設定、ステートレスアドレス自動設定、DHCPv6 をサポート
セキュリティ機能	<ul style="list-style-type: none"> ● HTTPS および SSH を使用した管理 ● IP 管理用パスワード ● タッチコントローラの管理機能アクセス用パスワード ● IP サービスの停止可能 ● ネットワーク設定の保護
証明書の管理	<ul style="list-style-type: none"> ● 認証局プロキシ機能 (CAPF) のサポートによる追加のセキュリティ ● 製造元でインストールされる証明書 (MIC) ● ローカルで有効な証明書 (LSC) ● X.509 デジタル証明書 (DER で暗号化されたバイナリデータ)。DER と Base-64 の両方の形式をクライアントとサーバの証明書に使用可能。1,024、2,048、4,096 のキーサイズの証明書がサポートされる
ネットワーク インターフェイス コーデック メディア	<ul style="list-style-type: none"> ● LAN 用イーサネット (RJ-45) 10/100/1000 X 1 ● カメラとの直接ペアリング用：イーサネット (RJ-45) 10/100/1000 X 2 ● Power over Ethernet (PoE) を備えたイーサネット (RJ-45) 10/100/1000 X 2。1 つは Cisco Webex Room Navigator との直接ペアリング専用 ● LAN 用：Wi-Fi 802.11a/b/g/n/ac 2.4 GHz/5 GHz ● 2 X 2 Multiple Input and Multiple Output (MIMO)
その他のインターフェイス	<ul style="list-style-type: none"> ● USB A ポート X 2、USB-B、uUSB、初期設定へのリセット用のピンホール
電力	<ul style="list-style-type: none"> ● 電源自動検知 ● 100 ~ 240 VAC、50/60 Hz ● デュアルスクリーン システム：平均 470 W ● 55 インチ プレゼンテーション ディスプレイ：平均 126 W* ● 65 インチ プレゼンテーション ディスプレイ：平均 152 W* <p>* IEC 60950-1 で定義されている通常の動作状態での消費電力</p>
動作温度および湿度	<ul style="list-style-type: none"> ● 周囲温度 0 ~ 35 °C (32 ~ 95 °F) ● 相対湿度 (RH) 20 ~ 90% ● 最大動作高度：3000 m (9842 フィート)
保管および輸送温度	<ul style="list-style-type: none"> ● -20 ~ 60 °C (-4 ~ 140 °F)、RH 10 ~ 90 % (結露しないこと)

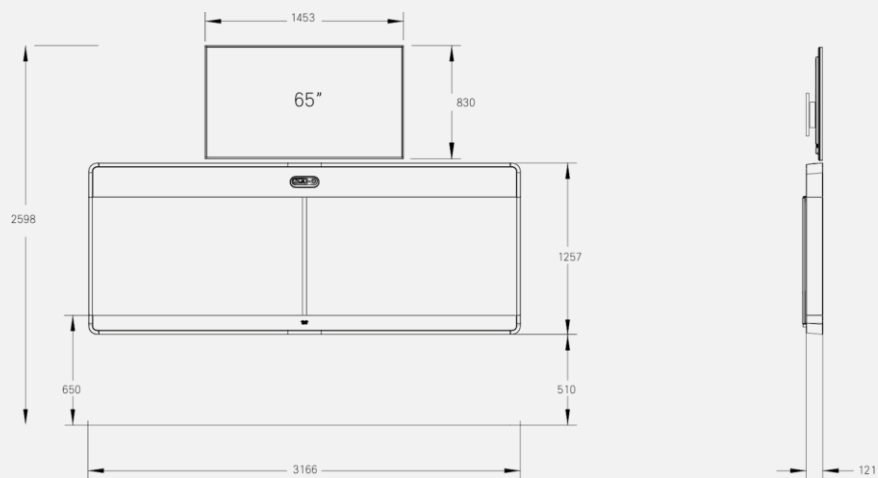
仕様

説明

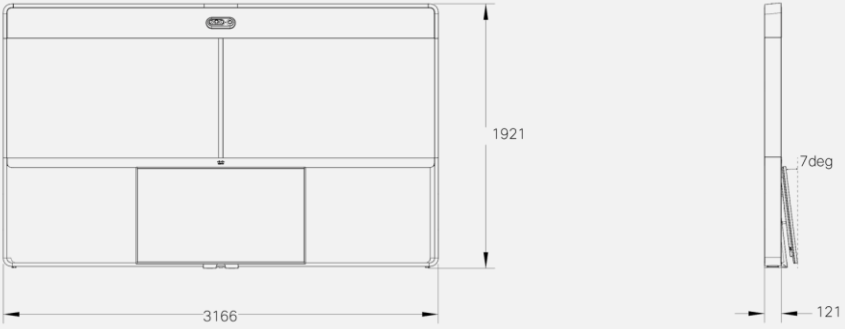
寸法



- Webex Room 70 Panorama、65 インチ プレゼンテーション ディスプレイ、フロア スタンド取り付け時
 - 幅：3166 mm (124.65 インチ)
 - 高さ：2652 mm (104.41 インチ)
 - 奥行：121 mm (4.76 インチ)
 - 重量：248 kg (546.8 ポンド)



- Webex Room 70 Panorama、65 インチ プレゼンテーション ディスプレイ、壁面取り付け時
 - 幅：3166 mm (124.65 インチ)
 - 高さ：2598 mm (102.28 インチ)
 - 奥行：121 mm (4.76 インチ)
 - 重量：254 kg (560 ポンド)

仕様	説明
	 <ul style="list-style-type: none"> ● Webex Room 70 Panorama、下部に 55 インチ プレゼンテーション ディスプレイ、フロア スタンド取り付け時 <ul style="list-style-type: none"> ◦ 幅：3166 mm (124.65 インチ) ◦ 高さ：1921 mm (75.63 インチ) ◦ 奥行：121 mm (4.76 インチ) ◦ 重量：235.5 kg (519 ポンド)
パッケージ化	<ul style="list-style-type: none"> ● 2 パレット
カメラの概要	<ul style="list-style-type: none"> ● 5K Ultra HD カメラ ● 最大 1080p60 のビデオ出力をサポート ● 1510 万画素イメージセンサー ● 1/1.7 CMOS ● 5 倍デジタルズーム (水平視野角がそれぞれ 50° の望遠レンズ X 3) ● f/2.0 開口 ● 83° 水平視野角/51.5° 垂直視野角 ● 自動フレーミング (音声 + 顔の検出) ● 解像度：5120 X 2880 ピクセル ● オートフォーカス、明るさ、ホワイトバランス ● 焦点距離：1 m ~無限遠

適合規格

- 指令 2014/30/EU (EMC 指令) および指令 2014/35/EU (低電圧指令) (非無線バージョン)
- 指令 2014/53/EU (無線機器指令) (無線バージョン)
- 指令 2011/65/EU (RoHS)
- 指令 2002/96/EU (WEEE)
- NRTL 認定 (製品の安全性)
- FCC 規格 (無線機器)

標準規格

- 無線：EN 300 328、EN 301 893、EN 300 440（無線バージョンのみ）
- EMC：EN 301 489-1 および -17（無線バージョンのみ）、EN 55032 - クラス A、EN 55024
- 安全性：EN 60950-1（無線および非無線）、EN 62479、EN 62311（無線バージョン）
- FCC CFR 47 Part 15B（EMC）：クラス A
- FCC CFR 47 Part 15C（RF）
- FCC CFR 47 Part 15E（RF）

各国の認定書類については、[製品認定ステータス データベース https://www.ciscofax.com/](https://www.ciscofax.com/) [英語] を参照してください。

構成情報

シスコ製品の購入方法については、最寄りのシスコ代理店にお問い合わせいただくか、表 4 を参照してください。

表 4. 発注情報

製品名	製品番号	準拠モデルの番号
Cisco Webex Room 70 Panorama、70 インチ ディスプレイ 2 台 + プレゼンテーション ディスプレイ	CS-ROOM70-PANO-K9	TTC60-27
Cisco Webex Room 70 Panorama、無線非対応	CS-ROOM70P-NR-K9	
Cisco Webex Room 70 Panorama、暗号化非対応、無線非対応	CS-ROOM70P-NR-K7	
プレゼンテーション ディスプレイの取り付けキット		
プレゼンテーション ディスプレイ 上部 取り付け用	CS-R70-PRES-TOP	
プレゼンテーション ディスプレイ 下部 取り付け用	CS-R70-PRES-BTM	
プレゼンテーション ディスプレイ 用 オプション		
Samsung 55 インチ プレゼンテーション ディスプレイ	CS-PANO-MON55	
Samsung 65 インチ プレゼンテーション ディスプレイ	CS-PANO-MON65	
取り付けオプション		
Cisco Webex Room 70 Panorama 床置きキット、自立式または壁面	CS-ROOM70P-FSK	

製品名	製品番号	準拠モデルの番号
固定式（両方のオプションを含む）		
Cisco Webex Room 70 Panorama 壁面 取り付けキット	CS-ROOM70P-WMK	
オプション		
Cisco Table Microphone	CS-MIC-TABLE-E	
シスコ マルチコネクタ プレゼンテーションケーブル（HDMI - マルチ（USB-C、Mini-DP、HDMI）ケーブル 9 m）	CAB-HDMI-MULT-9M	
Table Microphone 用延長ケーブル	CAB-MIC-EXT-E	
ソフトウェアオプション - 別発注		
リモートモニタリング	L-ROOM-RM（L-TP-RM）	
スペア		
スペア パーツに関する別のドキュメントを参照		

保証に関する情報

Cisco Webex Room 70 Panorama には 90 日間の限定保証が付属します。

シスコの環境維持への取り組み

シスコの[企業の社会的責任（CSR）](#) レポートの「環境の持続性」セクションでは、製品、ソリューション、運用・拡張運用、サプライチェーンに対する、シスコの環境持続性ポリシーとイニシアチブを掲載しています。

次の表に、環境の持続可能性に関する主要なトピック（CSR レポートの「環境の持続性」セクションに記載）への参照リンクを示します。

持続可能性に関するトピック	参考資料
製品の材料に関する法律および規制に関する情報	情報
製品、バッテリー、パッケージを含む電子廃棄物法規制に関する情報	WEEE 適合性

シスコでは、パッケージデータを情報共有目的でのみ提供しています。これらの情報は最新の法規制を反映していない可能性があります。シスコは、情報が完全、正確、または最新のものであることを表明、保証、または確約しません。これらの情報は予告なしに変更されることがあります。

シスコのサービスとサポート

シスコとパートナーは、スマートでパーソナライズされたサービスおよびサポートの広範なポートフォリオを提供しています。これらは、ビジネスの俊敏性とネットワークの可用性を向上させ、シスココラボレーションの投資に関す

るビジネス上の価値を最大限に高めるのに役立ちます。これらのサービスポートフォリオにより、ネットワークを強力なビジネスプラットフォームとして活用することで、ビジネスの革新が促進されます。これらのサービスの詳細については、<https://www.cisco.com/jp/go/collaborationservices> を参照してください。

Cisco Capital

目標の達成を支援する柔軟な支払いソリューション

Cisco Capital は、お客様が目標の達成、ビジネス変革の実現、競争力の維持に合ったテクノロジーを導入できるよう支援します。総所有コスト（TCO）の削減、資金の節約、成長促進を支援します。100 か国以上で利用できる Cisco Capital の柔軟な支払いソリューションにより、ハードウェア、ソフトウェア、サービス、補完的サードパーティ製機器を予測可能な料金体系で簡単に入手できます。[詳細はこちら](#)

関連情報

- [Cisco Webex Room 70 Panorama](#) の詳細を確認する
- [Cisco Webex アプリケーション](#) をダウンロードする

米国本社
シスコ
San Jose, CA

アジア太平洋本社
Cisco System (USA) Pte. Ltd.
シンガポール

ヨーロッパ本社
Cisco Systems International BV
アムステルダム (オランダ)

シスコは世界各国 200 箇所にオフィスを開設しています。各オフィスの住所、電話番号、FAX 番号は当社の Web サイト (<https://www.cisco.com/go/offices>) をご覧ください。

Cisco およびシスコのロゴは、シスコまたはその関連会社の米国およびその他の国における商標または登録商標です。シスコの商標の一覧は、http://www.cisco.com/web/JP/trademark_statement.html でご確認ください。記載されているサードパーティの商標は、それぞれの所有者に帰属します。「パートナー」または「partner」という用語の使用はシスコと他社との間のパートナーシップ関係を意味するものではありません。(1110R)