

Introduzione al WAP361 Wireless-AC N Dual Radio Wall Plate Access Point con PoE



Introduzione

Il WAP361 Wireless-AC/N Dual Radio Wall Plate Access Point con PoE utilizza la radio a doppia banda simultanea per migliorare la copertura e la capacità dell'utente. Le interfacce LAN Gigabit Ethernet con Power over Ethernet (PoE) semplificano l'installazione flessibile e riducono i costi di cablaggio e cablaggio.

Per garantire un accesso guest altamente sicuro ai visitatori e ad altri utenti, WAP361 supporta un portale vincolato con più opzioni di autenticazione e la possibilità di configurare diritti, ruoli e larghezza di banda. Configurare un cluster di WAP per il roaming continuo all'interno di un campus e gestirli tramite un unico indirizzo IP.

Caratteristiche del prodotto

- Supporto radio simultaneo dual-band fino a 1,2 Gb/s su entrambe le radio per sfruttare al massimo la capacità e la copertura
- Single Point Setup, una tecnologia senza controller, semplifica l'installazione e la gestione di più punti di accesso senza richiedere hardware aggiuntivo
- Cinque interfacce LAN Gigabit Ethernet possono consentire un uplink ad alta velocità alla rete cablata e il supporto dell'aggregazione dei collegamenti per aumentare la larghezza di banda complessiva tra le due porte
- Il supporto di un portale vincolato facilita l'accesso guest personalizzato e altamente sicuro con più diritti e ruoli
- L'installazione semplice tramite una procedura guidata di installazione e una configurazione intuitiva basata su Web semplificano l'installazione e la configurazione in pochi minuti
- Il supporto per Power over Ethernet (POE) semplifica l'installazione senza costosi cablaggi aggiuntivi
- Più antenne interne
- Progettato per essere montato su una parete e cassette di giunzione in orientamento verticale con una vite di sicurezza aggiuntiva sulla parte superiore.
- QoS (Intelligent Quality of Service) assegna la priorità al traffico di rete per garantire il funzionamento ottimale delle applicazioni critiche
- Il supporto per IPv6 consente di installare applicazioni di rete e sistemi operativi futuri senza costosi aggiornamenti.

Contenuto della raccolta





c)



d)



s)

- a) Access point WAP361 Wireless-AC/N Dual Radio Wall Plate con PoE
- b) Cavo Ethernet
- c) Guida rapida
- d) Staffa per montaggio a parete
- e) Kit di montaggio a parete

Requisiti minimi

- Switch o router con supporto PoE, iniettore PoE o adattatore di alimentazione CA
- Web browser abilitato per Java per la configurazione basata sul Web

Impostazioni predefinite

Parametro	Valore predefinito
Username	cisco
Password	cisco
Indirizzo IP LAN	192.168.1.1
IP LAN di fallback	192.168.1.245
Subnetwork mask	255.255.255.0

Dettagli tecnici

Diagramma del prodotto

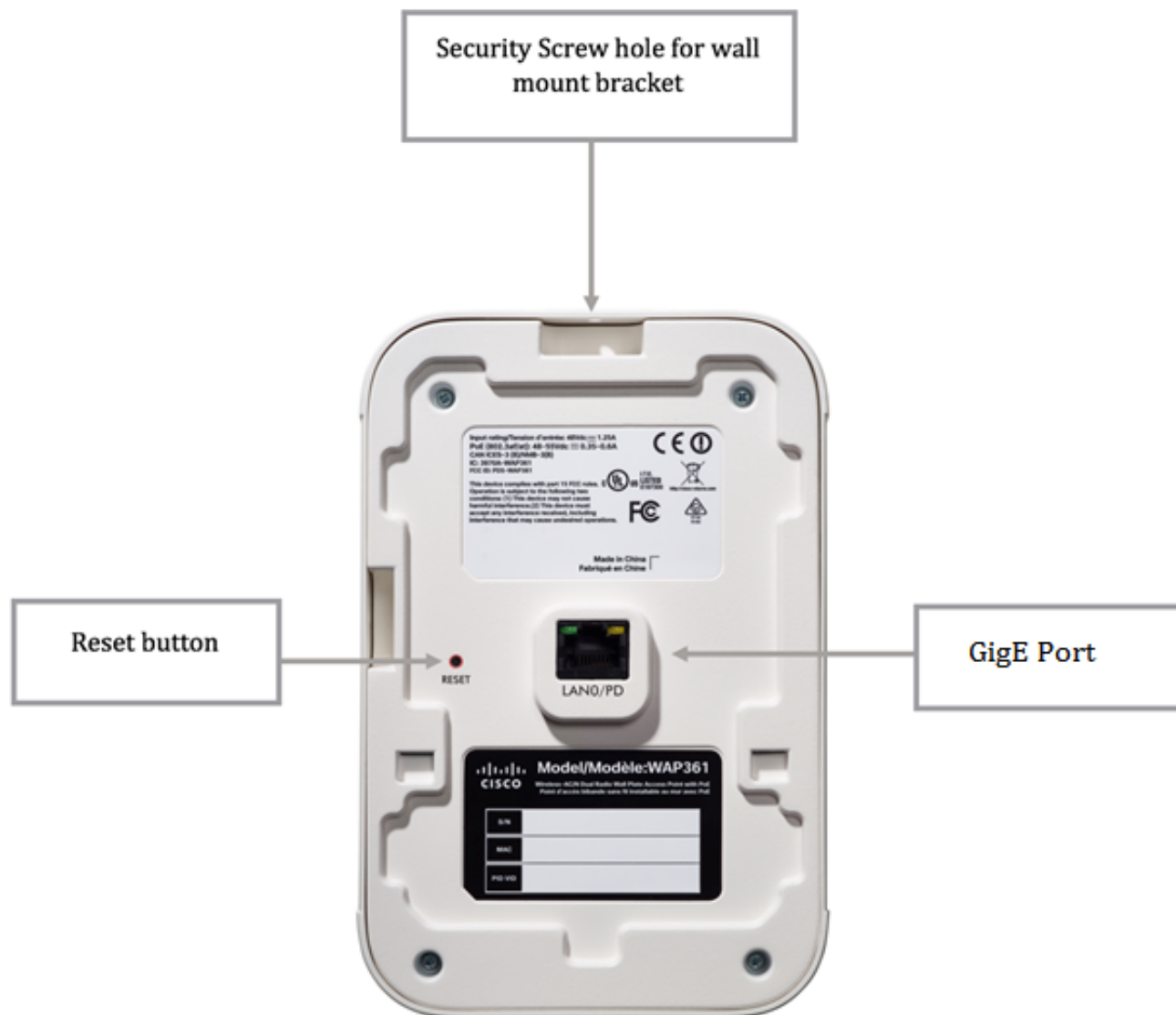
Vista del pannello anteriore e destro

Il pannello anteriore mostra il logo Cisco, il LED multifunzione e, sul pannello laterale destro, lo slot per blocco Kensington e la porta adattatore 48 V DC.



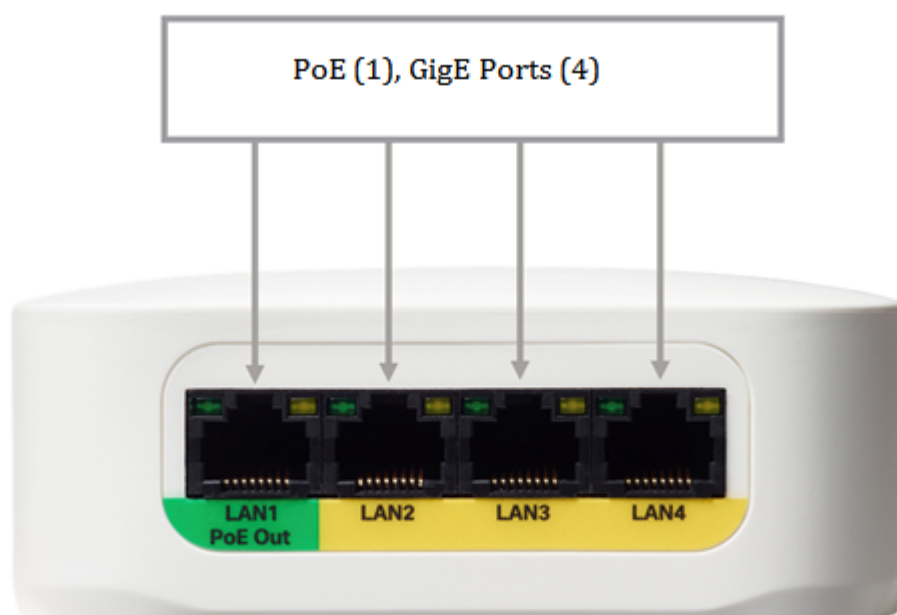
Vista del pannello posteriore

Sul pannello posteriore è visibile l'adesivo che riporta alcune informazioni sul dispositivo, ad esempio il numero esatto del modello con la descrizione del dispositivo, le specifiche di alimentazione, il numero di serie, l'indirizzo MAC e altre informazioni importanti. Anche il pulsante Reset e una delle cinque porte Gigabit Ethernet (GE) si trovano sul retro.



Vista del pannello inferiore

Il pannello inferiore mostra le quattro porte Ethernet, una porta PoE e quattro delle cinque porte Gigabit Ethernet.



LED multifunzione



Questo LED indica lo stato del dispositivo a seconda dello stato in cui si trova.

Funzione	Nome LED	Comportamento dei LED
LED di sistema multifunzione	Alimentazione	<p>Spento</p> <p>WAP361 non è alimentato</p> <p>Blu</p> <p>Solido: almeno un client wireless è collegato al WAP.</p> <p>Lampeggiante - Aggiornamento firmware in corso</p> <p>Verde</p> <p>Solido - Nessun client wireless connesso</p> <p>Lampeggiante - Avvio di WAP361 in corso</p> <p>Rosso</p> <p>Solid - WAP361 non si avvia con entrambe le immagini del firmware</p>
LED LINK/ACT	LED LINK/ACT	Situato a sinistra della porta. La spia si accende quando viene rilevato un

		collegamento tra la porta corrispondente e l'altro dispositivo. La spia lampeggia quando la porta passa il traffico.
LED PoE	LED PoE	(Ambra) Situato sulla destra della porta. La spia si accende quando si alimenta un dispositivo collegato alla porta corrispondente.

Nota: Per ulteriori informazioni sulle specifiche del prodotto e dell'hardware del WAP361 Wireless-AC/N Dual Radio Wall Plate Access Point con PoE, fare clic [qui](#).

Contenuti correlati:

- [Opzioni di montaggio per interni WAP361](#)
- [Montaggio a parete del WAP361 Wireless-ACN Dual Radio Wall Plate Access Point con PoE](#)
- [Configurazione del display LED su WAP150 e WAP361](#)
- [Configurazione delle impostazioni radio di base su WAP150 e WAP361](#)
- [Configurazione delle impostazioni radio avanzate in WAP361](#)
- [Abilitare il controllo della banda su un punto di accesso wireless](#)
- [Configurazione delle impostazioni generali SNMP su WAP361 e WAP150](#)