

Uso della porta COM del sensore IDS/IPS per l'accesso alla console

Sommario

[Introduzione](#)

[Prerequisiti](#)

[Requisiti](#)

[Componenti usati](#)

[Convenzioni](#)

[Cavo necessario](#)

[Uscita cavo null-modem](#)

[Come accedere tramite la porta COM](#)

[Informazioni correlate](#)

Introduzione

Per alcune attività è necessario accedere direttamente a un sensore Cisco Secure Intrusion Detection System (IDS)/ Intrusion Prevention System (IPS). Ad esempio, per inizializzare un sensore Cisco Secure IDS/IPS, è necessario accedere alla CLI ed eseguire il comando **setup**. Altre attività che richiedono l'accesso a un sensore Cisco Secure IDS includono la modifica dell'indirizzo IP, della subnet mask e/o del gateway predefinito del sensore Cisco Secure IDS/IPS e la risoluzione di alcuni errori.

È possibile accedere al sensore Cisco Secure IDS/IPS usando uno di questi metodi.

- Tramite la console di sistema (una tastiera e un monitor collegati direttamente).
- Telnet in Cisco Secure IDS/IPS Sensor.
- Selezionare Cisco Secure IDS/IPS Sensor con https.
- Collegare un PC alla porta COM del sensore Cisco Secure IDS/IPS e utilizzare un pacchetto di comunicazione.

In questo documento viene descritto come accedere al sensore Cisco Secure IDS/IPS usando l'ultimo metodo.

Prerequisiti

Requisiti

Nessun requisito specifico previsto per questo documento.

Componenti usati

Il riferimento delle informazioni contenute in questo documento è Cisco Secure IDS versione 4.x e IPS 5.x e successive.

Nota: lo stesso cavo descritto in questo documento funziona con tutte le versioni dei sensori fino a 2.2.0.x.

Le informazioni discusse in questo documento fanno riferimento a dispositivi usati in uno specifico ambiente di emulazione. Su tutti i dispositivi menzionati nel documento la configurazione è stata ripristinata ai valori predefiniti. Se la rete è operativa, valutare attentamente eventuali conseguenze derivanti dall'uso dei comandi.

Convenzioni

Per ulteriori informazioni sulle convenzioni usate, consultare il documento [Cisco sulle convenzioni nei suggerimenti tecnici](#).

Cavo necessario

Per collegare un PC alla porta COM del sensore Cisco Secure IDS/IPS, è necessario un cavo null-modem da DB-9 a DB-9. Questo cavo viene venduto come cavo seriale LapLink o cavo per trasferimento file. Prestare attenzione alle schede/connettori per modem null poiché non sempre funzionano per questa applicazione. Se si desidera creare un cavo null-modem, in questo documento viene fornito il pin-out del cavo null-modem. Sono necessari connettori femmina DB-9 a ciascuna estremità.

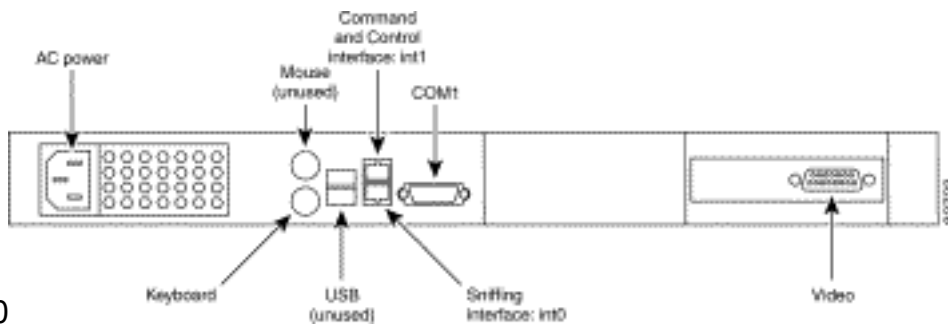
Uscita cavo null-modem

Da pin o pin	Direzione	Da pin o pin
1 e 6	-->	4
2	-->	3
3	-->	2
4	-->	1 e 6
5	-->	5
7	-->	8
8	-->	7

Come accedere tramite la porta COM

Attenersi alla seguente procedura.

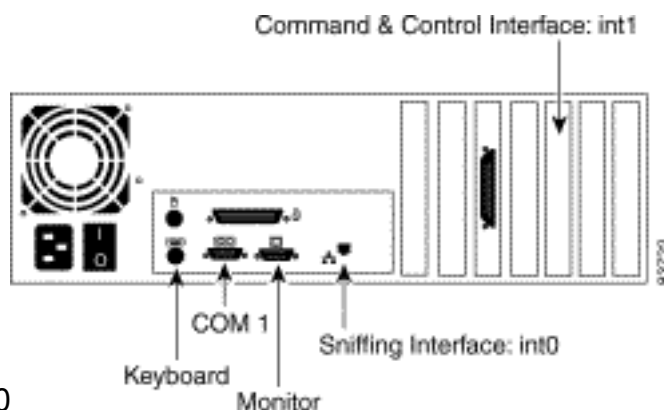
1. Utilizzando il [cavo null-modem](#), collegare la porta COM appropriata sul PC alla porta COM 1 sul sensore Cisco Secure IDS. Di seguito è riportata la posizione della porta COM 1 sui diversi modelli di sensori Cisco Secure



IDS.4210

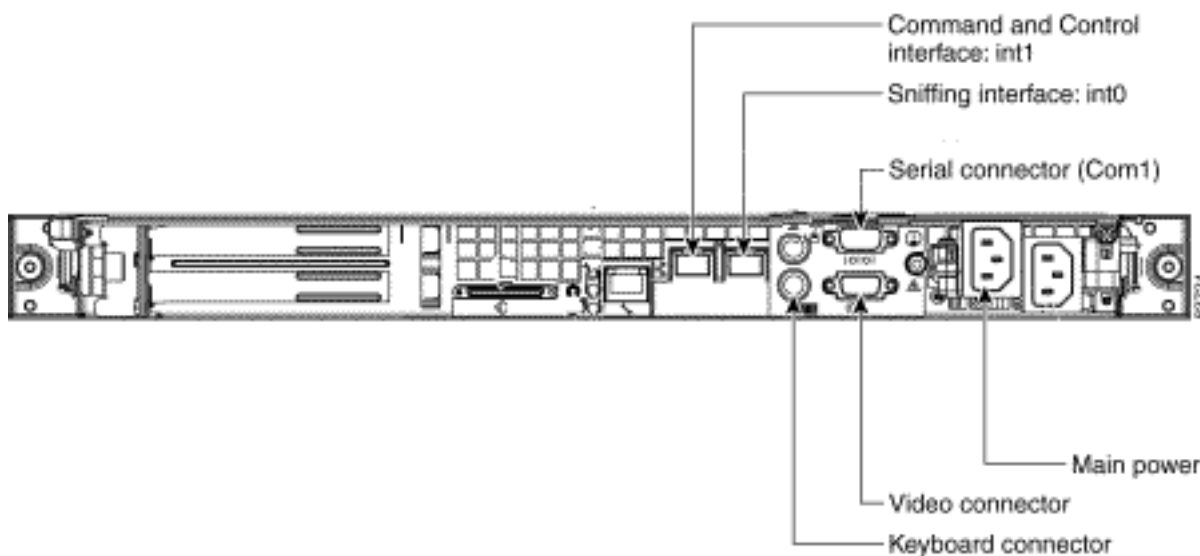
4215Il sensore

4215 è dotato di un connettore della porta console RJ45. Utilizzare il cavo console RJ45 insieme all'adattatore DB-9 o DB-25 contenuto nel kit accessori per stabilire una connessione



console.4220/4230

4235/4250



- Una volta collegati il PC e il sensore Cisco Secure IDS, avviare il software di comunicazione sul PC. Configurare le impostazioni della porta COM nel software di comunicazione in base a questa tabella.
- Collegare la porta COM del PC al sensore Cisco Secure IDS utilizzando il software di comunicazione. Se la chiamata ha esito positivo, viene visualizzato un `<sensorname> login: .` Se è la prima volta che si esegue il login, utilizzare il nome utente/password predefinito di `cisco/cisco` (viene richiesto di modificare la password).

[Informazioni correlate](#)

- [Cisco IPS serie 4200 Supporto sensori](#)
- [Documentazione e supporto tecnico – Cisco Systems](#)