

Informazioni sulla scheda di interfaccia WAN (WIC-1B-S/T o WIC36-1B-S/T) ISDN BRI (S/T) a 1 porta

Sommario

[Introduzione](#)

[Prerequisiti](#)

[Requisiti](#)

[Componenti usati](#)

[Convenzioni](#)

[Numeri prodotto](#)

[Caratteristiche](#)

[Supporto piattaforma](#)

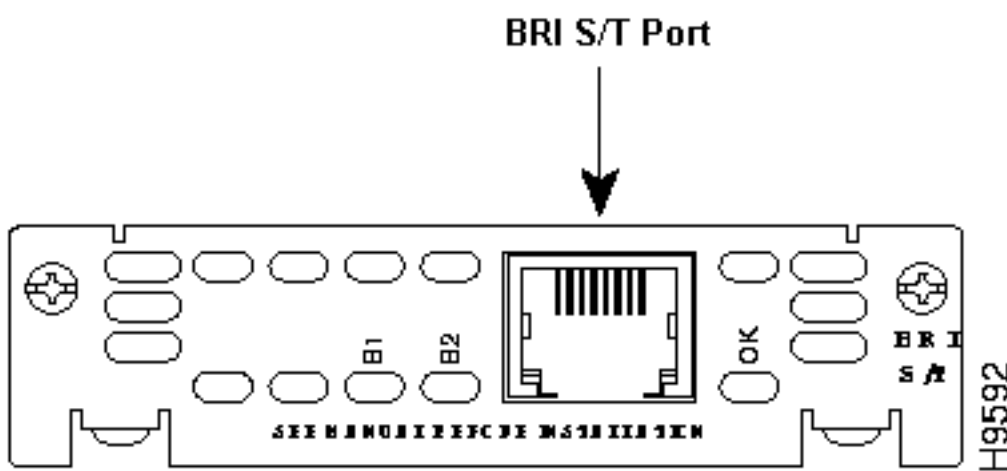
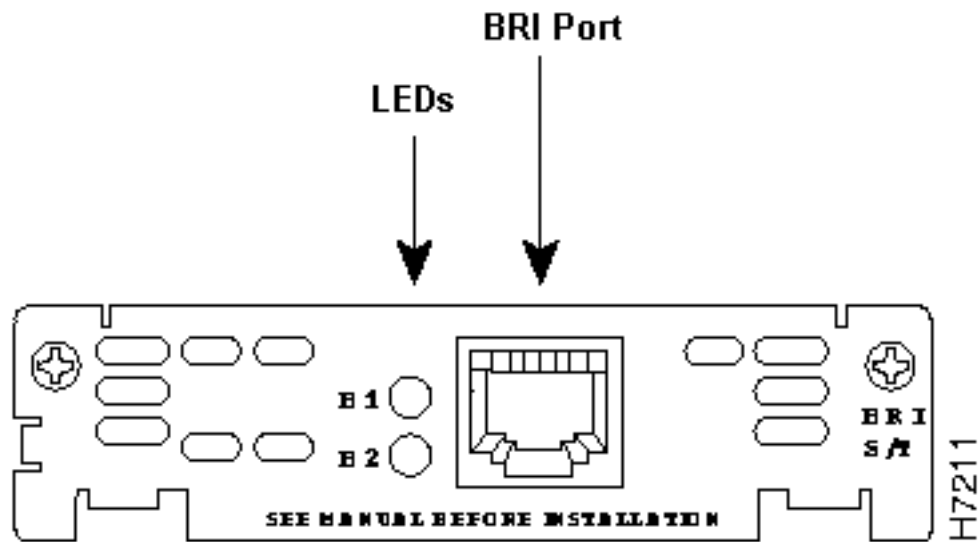
[Configurazione](#)

[Informazioni correlate](#)

[Introduzione](#)

Sono disponibili tre versioni di ISDN Basic Rate Interface (BRI) S/T WAN interface card (WIC): i modelli WIC36-1B-S/T, WIC-1B-S/T e WIC-1B-S/T-LL. Queste schede offrono un'unica interfaccia ISDN BRI S/T. Questi WIC possono richiedere un NT-1 esterno che dipende dalla regione del mondo. Il cavo WIC viene inserito in un modulo di rete misto o direttamente nello slot WIC dello chassis Cisco 1600, 1700, 2600, 3600 o 3700. La possibilità di aggiungere connettività BRI tramite WIC consente agli amministratori di massimizzare lo spazio prezioso degli slot, mentre offre opzioni di connettività aggiuntive, ad esempio Ethernet, sullo stesso modulo.

Nota: il WIC-1B-S/T-LL è destinato ai BRI di linee affittate.



Queste sono le differenze tra i due:

- Il numero di prodotto è stampato su un'etichetta nella parte inferiore del WIC.
- Il WIC36 è dotato di una linguetta di trasparenza sul lato sinistro del WIC.
- Il WIC-1B-S/T ha un LED "OK".
- Per verificare quale WIC si trova in un modulo di rete, usare il comando Cisco IOS® **show diag**.

[Prerequisiti](#)

[Requisiti](#)

Nessun requisito specifico previsto per questo documento.

[Componenti usati](#)

Il documento può essere consultato per tutte le versioni software o hardware.

[Convenzioni](#)

Per ulteriori informazioni sulle convenzioni usate, consultare il documento [Cisco sulle convenzioni](#)

[nei suggerimenti tecnici.](#)

Numeri prodotto

WIC36-1B-S/T	Una porta ISDN BRI (interfaccia S/T, richiede NT-1 esterno)
WIC-1B-S/T	Una porta ISDN BRI (interfaccia S/T, richiede NT-1 esterno)

Caratteristiche

WIC36-1B-S/T	WIC-1B-S/T
<ul style="list-style-type: none">• Una porta ISDN BRI (interfaccia S/T, richiede NT-1 esterno)• Connettore RJ-45• Non compatibile con Cisco serie 1600, 1720, 2600 o 3700• Non supporta la sostituzione a caldo, tuttavia non si verificherà alcun danno hardware se la sostituzione avviene mentre l'alimentazione è accesa• Massimo 1 per scheda NM-1E2W, NM-1E1R2W e NM-2E2W• Inserire SOLO nello slot "W1" dei moduli di rete 1E2W, 2E2W e 1E1R2W. L'NM è fissato fisicamente.• Non supportato in NM-1FE1R2W, NM-1FE2W, NM-2FE2W, NM-2W• Impossibile utilizzare lo stesso modulo di rete con un WIC-1B-S/T WIC. È possibile	<ul style="list-style-type: none">• Una porta ISDN BRI (interfaccia S/T, richiede NT-1 esterno)• Connettore RJ-45• Supportato su Cisco serie 1600, 1720, 2600, 3600 o 3700• Non utilizzabile con unità di base Cisco 1603 o 1604• Non supporta la sostituzione a caldo, tuttavia non si verificano danni hardware se la sostituzione avviene mentre l'alimentazione è accesa• Può essere inserito nello slot "W0" o "W1" dei moduli di rete 1E2W, 2E2W e 1E1R2W• Supportato in NM-1FE1R2W, NM-1FE2W, NM-2FE2W, NM-2W• Non inserire nello stesso modulo di rete che già dispone di una scheda WIC36-1B-S/T. È possibile utilizzare un WIC36-1B-S/T in un modulo di rete diverso nello stesso chassis.

utilizzare un WIC-1B-S/T in un modulo di rete diverso nello stesso chassis. • Data di fine vendita 31 agosto 1997	
---	--

Supporto piattaforma

Piat tafo rma	Ci sc o 16 01 (R) , Ci sc o 16 02 (R) , Ci sc o 16 05 -R	Ci sc o 16 03 , Ci sc o 16 03 -R, Ci sc o 16 04 , Ci sc o 16 04 -R	Ci sc o 17 20 , 17 50 , 17 60	Cis co 26 00, 26 00 X M	Cisco 3620, Cisco 3640	Ci sc o 36 31	Cisco 3660	Cisco 2691, 3725, 3745			
Mod ulo vett ore	No n ric hie sto	No n ric hie sto	No n ric hie sto	a b o r d o	NM - 1E2 W, NM - 1E1 R2 W, NM - 2E2 W	NM - 1FE 2W, NM - 1FE 1R2 W, NM - 2FE 2W, NM - 2W	No n ric hie sto	NM - 1E2 W, NM - 1E1 R2 W, NM - 2E2 W	NM - 1FE 2W, NM - 1FE 1R2 W, NM - 2FE 2W, NM - 2W	a b o r d o	NM - 1FE 2W, NM - 1FE 1R2 W, NM - 2FE 2W, NM - 2W
WIC -1B- S/T	Tu tte le ve	no n su pp	tut te le ve	tutt e le ver	Tutto il software Cisco IOS release	tut te le ve	Tutte le versioni software Cisco IOS	Tutte le versioni			

	rsi oni sof tw ar e Ci sc o IO S	ort at o	rsi oni sof tw ar e Ci sc o IO S	sio ni sof tw ar e Ci sc o IO S	11.2(4)XA , 11.2(5)P, tutte le 11.3, 11.3T, tutte le 12.x	rsi oni sof tw ar e Ci sc o IO S		softwa re Cisco IOS
WIC 36- 1B- S/T	no n su pp ort at o	no n su pp ort at o	no n su pp ort at o	no n su pp ort ato	11.x, 12.0, 12.0T, 12.1, 12.1T, 12.2. Non supportat o in 12.2T.	no n su pp ort at o	non supportat o	non suppor tato

Configurazione

La configurazione dell'interfaccia BRI WIC è simile a quella di qualsiasi altra interfaccia BRI. Una volta inserito nel router, il WIC si comporta come qualsiasi interfaccia BRI integrata nel router, ad esempio, i router Cisco serie 800 e 1600.

Per risolvere i problemi relativi al circuito BRI, consultare il [diagramma di flusso](#) per la [risoluzione dei problemi](#) BRI.

Informazioni correlate

- [Configurazione di Channelized E1 e Channelized T1](#)
- [Supporto OIR per moduli modem analogici e digitali](#)
- [Pagina di supporto sulle tecnologie Access](#)
- [Pagina di supporto dei prodotti Access](#)
- [Documentazione e supporto tecnico – Cisco Systems](#)