

Risoluzione dei problemi e manutenzione dei moduli ricetrasmittitori SFP

Sommario

[Introduzione](#)

[Prerequisiti](#)

[Requisiti](#)

[Componenti usati](#)

[Convenzioni](#)

[Premesse](#)

[Cisco SFP Transceiver Module](#)

[Cisco Fast Ethernet SFP Module](#)

[Cisco Gigabit Ethernet SFP Module](#)

[Cisco CWDM Transceiver Module](#)

[Switch Catalyst supportati](#)

[Catalyst serie 6500/6000](#)

[Catalyst serie 4500](#)

[Catalyst serie 3750](#)

[Catalyst serie 3750-E](#)

[Catalyst serie 3560](#)

[Catalyst serie 3560-E](#)

[Catalyst serie 2970](#)

[Catalyst serie 2960](#)

[Catalyst serie 2950](#)

[Catalyst serie 2948-G](#)

[Catalyst serie 2940](#)

[Catalyst Express serie 500](#)

[Linee guida per la sicurezza](#)

[Sicurezza laser](#)

[Linee guida per la gestione degli SFP](#)

[Strumenti necessari](#)

[Installazione e rimozione dei moduli ricetrasmittitori SFP](#)

[Tipi di fermi per ricetrasmittitori SFP](#)

[Installazione di un modulo ricetrasmittitore SFP](#)

[Rimozione dei moduli ricetrasmittitori SFP](#)

[Specifiche di cablaggio](#)

[Configurazione di SFP](#)

[Configurazione della velocità dell'interfaccia e della modalità duplex](#)

[Utilizzo di moduli SFP di terze parti](#)

[Collegamento di un modulo SFP a un modulo GBIC](#)

[Risoluzione dei problemi SFP](#)

[Il modulo WS-X6724-SFP con DFC3A si reimposta negli switch Cisco Catalyst 6500 che eseguono il software Cisco IOS](#)

[Velocità supportate dal modulo SFP 1000BASE-T \(GLC-T\) sugli switch Cisco Catalyst serie 3750](#)

[Uso di porte SFP Ethernet da 10 Gigabit e Gigabit Ethernet di uno switch SupII +10GE o SupV-10GE in uno switch Catalyst serie 4500](#)

[Le porte SPF del modulo WS-X4506-GB-T o dello chassis WS-X4948 non vengono visualizzate](#)

[Le interfacce SFP del convertitore X2/Twin Gigabit non vengono visualizzate](#)

[Il collegamento non può apparire nei router Cisco serie 3800 con SPF e connessione agli switch Cisco Catalyst](#)

[Informazioni correlate](#)

Introduzione

In questo documento viene descritto come implementare e risolvere i problemi dei moduli ricetrasmittitori Cisco Small Form-Factor Pluggable (SFP) sugli switch Cisco Catalyst.

Prerequisiti

Requisiti

Nessun requisito specifico previsto per questo documento.

Componenti usati

Le informazioni contenute in questo documento si basano sui moduli ricetrasmittitori Cisco SFP.

Le informazioni discusse in questo documento fanno riferimento a dispositivi usati in uno specifico ambiente di emulazione. Su tutti i dispositivi menzionati nel documento la configurazione è stata ripristinata ai valori predefiniti. Se la rete è operativa, valutare attentamente eventuali conseguenze derivanti dall'uso dei comandi.

Convenzioni

Per ulteriori informazioni sulle convenzioni usate, consultare il documento Cisco sulle convenzioni nei suggerimenti tecnici.

Premesse

In questo documento viene spiegato come implementare e risolvere i problemi dei moduli ricetrasmittitori Cisco Small Form-Factor Pluggable (SFP) negli switch Cisco Catalyst. I Cisco Transceiver Module supportano le applicazioni Ethernet, Sonnet/SDH e Fibre Channel su tutte le piattaforme di switching e routing Cisco. I ricetrasmittitori Cisco Pluggable offrono una soluzione pratica ed economica per l'adozione in data center, campus, Metropolitan Area Access, reti ad anello e Storage Area Network.

Cisco SFP Transceiver Module

La gamma di interfacce Cisco collegabili a sistema avviato offre numerose opzioni in termini di velocità, protocolli, portata e supporti di trasmissione supportati.

Cisco Fast Ethernet SFP Module



Fast Ethernet SFP

Cisco 100BASE-X SFP è disponibile in sei configurazioni:

Cisco 100M Ethernet SFP	Codice prodotto	Descrizione
Cisco 100BASE-FX SFP	GLC-FE-100FX	Funziona su normali span di collegamento in fibra ottica multimodale (MMF) di lunghezza fino a 2 chilometri. Per porte Ethernet da 100 Mbps
Cisco 100BASE-LX10 SFP	GLC-FE-100LX	Funziona su normali span di collegamento in fibra ottica multimodale (MMF) di lunghezza fino a 2 chilometri. Per porte Gigabit Ethernet
Cisco 100BASE-BX10 SFP	GLC-FE-100BX-D GLC-FE-100BX-U	Funziona su normali span di collegamento in fibra ottica monomodale (SMF) di lunghezza fino a 10 chilometri.
Cisco 100BASE-EX SFP	GLC-FE-100EX	Funziona con normali span di collegamento SMF a cavo singolo di lunghezza fino a 10 chilometri.
Cisco 100BASE-ZX SFP	GLC-FE-100ZX	Funziona su normali span di collegamento in fibra ottica monomodale (SMF) di lunghezza fino a 40 chilometri.
		Funziona su normali span di collegamento in fibra ottica monomodale (SMF) di lunghezza fino a 80 chilometri.

Cisco Gigabit Ethernet SFP Module

Modulo ricetrasmittitore SFP [Connettore LC in fibra ottica]



[Connettore LC in fibra ottica]

Modulo ricetrasmittitore SFP

Modulo ricetrasmittitore SFP 1000BASE-T [connettore RJ-45]



1000BASE-T SFP Transceiver

Module

Cisco Gigabit Ethernet SFP	Codice prodotto	Descrizione
Cisco 1000BASE-SX SFP	GLC-SX-MM ¹ SFP-GE-S ²	Funziona con collegamenti in fibra multimodale OM3/OM4 da 62,5 micron fino a 550 m e su fibre multimodali di grado OM2/OM3 FDDI da 62,5 micron fino a 220 m.
Cisco 1000BASE-LX/LH SFP	GLC-LH-SM ¹ SFP-GE-L ²	Funziona su span di collegamento in fibra ottica monomodale standard fino a 10 km e fino a 550 m su qualsiasi fibra multimodale.
Cisco 1000BASE-ZX SFP	GLC-ZX-SM ¹ SFP-GE-Z ²	Funziona su span di collegamento in fibra ottica monomodale standard di lunghezza fino a circa 70 km.
Cisco 1000BASE-BX10-D e 1000BASE-BX10-U SFP	GLC-BX-D ² GLC-BX-U ²	Funziona su un singolo filo di fibra monomodale standard. Un dispositivo 1000BASE-BX10-D è sempre collegato a un dispositivo 1000BASE-BX10-U con un singolo filo di fibra monomodale standard. L'intervallo di trasmissione operativa è fino a 10 km.
Cisco 1000BASE-T SFP	GLC-T SFP-GE-T ³	Modulo ricetrasmittitore SFP 1000BASE-T per rame categoria 5

¹ senza Digital Optical Monitoring (DOM)

² con Digital Optical Monitoring (DOM)

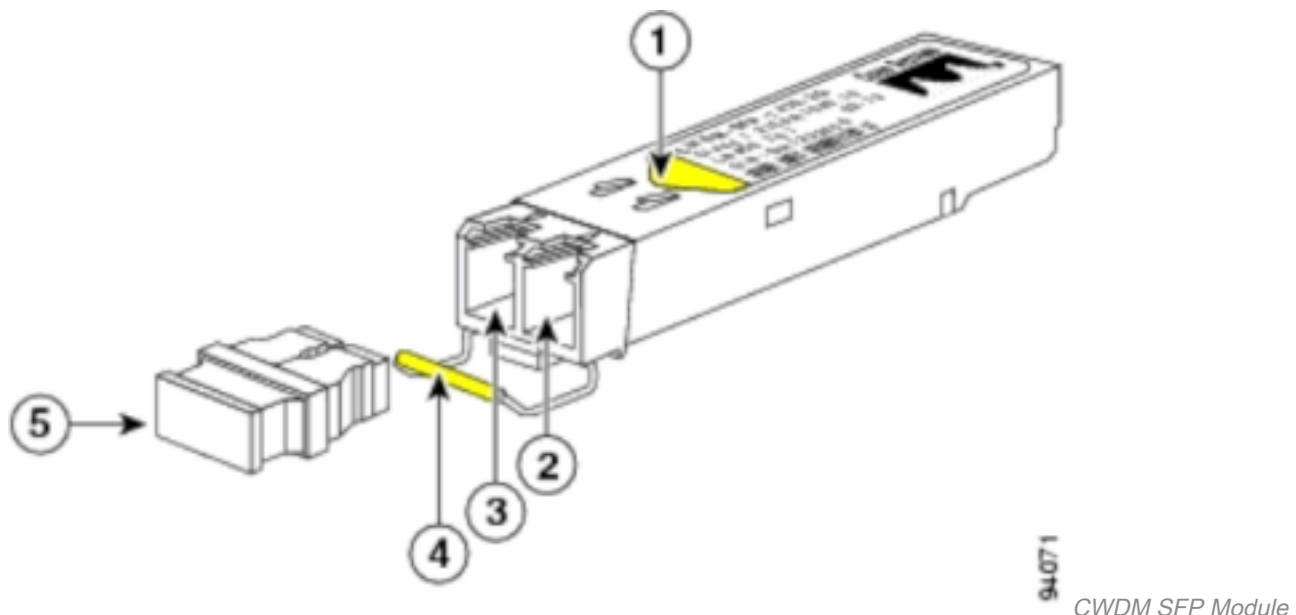
³ NEBS 3 ESD

Per ulteriori informazioni sul supporto per le installazioni Gigabit Ethernet su collegamenti in fibre multimodali, consultare la sezione Supporto Cisco per le implementazioni Gigabit Ethernet con collegamenti in fibra multimodale fino a 2 km.

Cisco CWDM Transceiver Module

Un Cisco Coarse Wavelength Division Multiplexing (CWDM) SFP è un dispositivo di input/output sostituibile a caldo che si collega a una porta SFP o a uno slot di uno switch o di un router Cisco e collega la porta alla rete in fibra ottica. Gli SFP CWDM Cisco sono componenti multirate che supportano sia Gigabit Ethernet che Fibre Channel (1 Gigabit e 2 Gigabit).

CWDM SFP Module [nell'immagine, CWDM-SFP-1550 giallo]



N. di serie

1	Descrizione
2	Freccia colorata sull'etichetta
3	Preso ottica di ricezione
4	Preso ottica di trasmissione
5	Levetta colorata
	Tappo antipolvere per prese ottiche

Gli SFP CWDM sono disponibili in otto lunghezze d'onda che vanno da 1470 nm a 1610 nm. I segni colorati sui dispositivi identificano la lunghezza d'onda con cui è mappato il canale Gigabit Ethernet. In questa tabella sono elencati gli SFP con i codici di lunghezza d'onda e relativi colori.

Codice prodotto	Descrizione	Colore
CWDM-SFP-1470	Cisco CWDM 1470-nm SFP; Gigabit Ethernet e Fibre Channel da 1 e 2 Gb	Grigio
CWDM-SFP-1490	Cisco CWDM 1490-nm SFP; Gigabit Ethernet e Fibre Channel da 1 e 2 Gb	Viola
CWDM-SFP-1510	Cisco CWDM 1510-nm SFP; Gigabit Ethernet e Fibre Channel da 1 e 2 Gb	Blu
CWDM-SFP-1530	Cisco CWDM 1530-nm SFP; Gigabit Ethernet e Fibre Channel da 1 e 2 Gb	Verde

CWDM-SFP-1550	Gb Cisco CWDM 1550-nm SFP; Gigabit Ethernet e Fibre Channel da 1 e 2 Gb	Giallo
CWDM-SFP-1570	Gb Cisco CWDM 1570-nm SFP; Gigabit Ethernet e Fibre Channel da 1 e 2 Gb	Orange
CWDM-SFP-1590	Gb Cisco CWDM 1590-nm SFP; Gigabit Ethernet e Fibre Channel da 1 e 2 Gb	Rosso
CWDM-SFP-1610	Gb Cisco CWDM 1610-nm SFP; Gigabit Ethernet e Fibre Channel da 1 e 2 Gb	Marrone

Switch Catalyst supportati

In questa sezione sono elencati gli switch Cisco Catalyst che supportano i moduli ricetrasmittitori SFP Cisco,

Nota: Se un modulo/dispositivo supporta sia i moduli ricetrasmittitori 100M SFP che Gigabit Ethernet SFP, è possibile utilizzarli contemporaneamente sulle porte appropriate. Tuttavia, non supporta diversi tipi di moduli ricetrasmittitori quando raggruppati in un canale porta.

Catalyst serie 6500/6000

Moduli	SFP 100M	SFP Gigabit Ethernet	SFP CWDM
WS-X6148-FE-SFP	GLC-FE-100FX GLC-FE-100LX GLC-FE-100BX-D GLC-FE-100BX-U GLC-FE-100EX GLC-FE-100ZX	-	-
WS-SUP720 WS-SUP32-8GE-3B WS-SUP32-10GE-3B WS-X6724-SFP WS-X6748-SFP	-	GLC-T GLC-SX-MM GLC-LH-SM GLC-ZX-SM GLC-BX-D GLC-BX-U	GLC-T GLC-SX-MM GLC-LH-SM GLC-ZX-SM GLC-BX-D GLC-BX-U

Catalyst serie 4500

Moduli	SFP 100M	SFP Gigabit Ethernet	SFP CWDM
WS-X4248-FE-SFP	GLC-FE-100FX GLC-FE-100LX GLC-FE-100BX-D GLC-FE-100BX-U	-	-
WS-X4013+TS-X4506-GB-T 4 WS-X4516-10GE	-	GLC-SX-MM GLC-LH-SM GLC-ZX-SM GLC-BX-D GLC-BX-U	Tutti gli SFP CWDM
WS-X4013+10GE	-	GLC-LH-SM GLC-ZX-SM GLC-BX-D GLC-BX-U	Tutti gli SFP CWDM
WS-4448-GB-SFP	-	GLC-T GLC-SX-MM GLC-LH-SM GLC-ZX-SM GLC-BX-D GLC-BX-U	-
WS-X45-Sup6-E	-	GLC-T GLC-SX-MM GLC-LH-SM GLC-ZX-SM	Tutti gli SFP CWDM

Catalyst serie 3750

Switch	SFP 100M	SFP Gigabit Ethernet	SFP CWD
WS-C3750-24PS WS-C3750-24TS WS-C3750-48PS WS-C3750-48TS WS-C3750-24FS-S WS-C3750G-12S WS-C3750G-24PS WS-C3750G-24TS WS-C3750G-48PS WS-C3750G-48TS WS-C3750G-24TS-E1U WS-C3750G-24TS-S1U	GLC-GE-100FX	GLC-T GLC-SX-MM GLC-LH-SM GLC-ZX-SM GLC-BX-D GLC-BX-U	Tutti g SFP CWD

Catalyst serie 3750-E

Switch	SFP 100M	SFP Gigabit Ethernet	SFP CWD
WS-C3750E-24TD WS-C3750E-24PD WS-C3750E-48TD WS-C3750E-48PD WS-C3750E-48PD-F	GLC-GE-100FX	GLC-T GLC-SX-MM GLC-ZX-SM GLC-LH-SM GLC-BX-D GLC-BX-U	Tutti g SFP CWD

Catalyst serie 3560

Switch	SFP 100M	SFP Gigabit Ethernet	SFP CWD
WS-C3560-8PC	GLC-FE-100FX GLC-FE-100LX GLC-FE-100BX-D GLC-FE-100BX-U	GLC-SX-MM GLC-LH-SM GLC-ZX-SM GLC-BX-D GLC-BX-U	Tutti g SFP CWD
WS-C3560-24PS WS-C3560-48PS WS-C3560-24TS WS-C3560-48TS WS-C3560G-24PS WS-C3560G-24TS WS-C3560G-48PS WS-C3560G-48TS	GLC-GE-100FX	GLC-T GLC-SX-MM GLC-LH-SM GLC-ZX-SM GLC-BX-D GLC-BX-U	Tutti g SFP CWD

Catalyst serie 3560-E

Switch	SFP 100M	SFP Gigabit Ethernet	SFP CWD
WS-C3560E-24TD WS-C3560E-24PD WS-C3560E-48TD WS-C3560E-48PD WS-C3560E-48PD-F	GLC-GE-100FX	GLC-T GLC-SX-MM GLC-ZX-SM GLC-LH-SM GLC-BX-D GLC-BX-U	Tutti g SFP CWD

Catalyst serie 2970

Switch	SFP 100M	SFP Gigabit Ethernet	SFP CWDM
WS-C2970G-24TS	GLC-GE-100FX	GLC-T GLC-SX-MM GLC-LH-SM GLC-ZX-SM	Tutti gli SFP CWDM

Catalyst serie 2960

Switch	SFP 100M	SFP Gigabit Ethernet	SFP CWDM
WS-C2960-24TC-L WS-C2960-48TC-L WS-C2960G-24TC-L	GLC-GE-100FX GLC-FE-100FX GLC-FE-100LX GLC-FE-100BX-D GLC-FE-100BX-U	GLC-SX-MM GLC-LH-SM GLC-ZX-SM GLC-BX-D GLC-BX-U	Tutti g SFP CWDM

Catalyst serie 2950

Switch	SFP 100M	SFP Gigabit Ethernet	SFP CWDM
WS-C2950ST-8 LRE WS-C2950ST-24 LRE WS-C2950ST-24 LRE997	-	GLC-T GLC-SX-MM GLC-LH-SM GLC-ZX-SM	Tutti gli CWDM

Catalyst serie 2948-G

Switch	SFP 100M	SFP Gigabit Ethernet	SFP CWDM
WS-C2948G-GE-TX -		GLC-T GLC-SX-MM GLC-LH-SM GLC-ZX-SM	Tutti gli SFP CWDM

Catalyst serie 2940

Switch	SFP 100M	SFP Gigabit Ethernet	SFP CWDM
WS-C2940-8TF-S -		GLC-T GLC-SX-MM GLC-LH-SM GLC-ZX-SM -	

Catalyst Express serie 500

Switch	SFP 100M	SFP Gigabit Ethernet	SFP CWDM
WS-CE500-24LC 24PC WS-CE500G-12TC	GLC-GE-100FX 100LX GLC-FE-100BX-D	GLC-FE-100FX GLC-FE-100BX-U	GLC-SX-MM GLC-LH-SM GLC-ZX-SM -

Per altri tipi di dispositivi che supportano i moduli ricetrasmittitori Cisco SFP, consultare il [manuale dell'utente di Cisco Optics Interoperability Matrix](#).

Linee guida per la sicurezza

Sicurezza laser

Prima di installare i moduli SFP in un dispositivo Cisco o di tentare di far funzionare o sottoporre a manutenzione un dispositivo Cisco dotato di moduli SFP, leggere e osservare le importanti informazioni sulla sicurezza contenute in questa pubblicazione. Fare riferimento al documento Informazioni sulla sicurezza e conformità alle normative o alla Guida alla preparazione e alla sicurezza del sito che supporta il dispositivo Cisco per l'elenco completo degli avvisi di sicurezza tradotti e le approvazioni istituzionali applicabili al dispositivo Cisco.

I moduli ricetrasmittitori SFP Cisco sono dotati di un laser di classe 1, che emette radiazioni invisibili. Non fissare le porte ottiche aperte. Queste avvertenze si applicano ai moduli SFP Cisco.

Avviso: Prodotto laser di classe 1.

Avviso: Poiché le radiazioni laser invisibili possono essere emesse dall'apertura della porta quando non c'è connessione di fibra, evitare l'esposizione alle radiazioni laser e non fissare in aperture aperte.

Avviso: La radiazione laser è presente quando il sistema è aperto e i blocchi vengono ignorati.

Avviso: Solo personale qualificato e qualificato può installare, sostituire o riparare questa apparecchiatura.

Linee guida per la gestione degli SFP

Utilizzare queste linee guida quando si lavora con gli SFP:

- I moduli SFP Cisco sono sensibili alle scariche elettrostatiche. Indossare un braccialetto antistatico collegato allo chassis per evitare danni causati dalle scariche elettrostatiche.
- I moduli SFP Cisco sono sensibili alla polvere. Conservare i dispositivi con le spine installate nei fori ottici.
- Non rimuovere o inserire i moduli SFP più spesso di quanto necessario. Le ripetute rimozioni e inserimenti di un modulo SFP Cisco possono ridurre la durata utile.

Strumenti necessari

Per installare o rimuovere un ricetrasmittitore SFP, sono necessari i seguenti strumenti.

- Braccialetto antistatico o altro dispositivo di messa a terra personale per prevenire scariche elettrostatiche.
- Tappeto antistatico o schiuma antistatica su cui collocare il ricetrasmittitore.
- Strumenti per la pulizia delle superfici terminali della fibra ottica e apparecchiatura di ispezione. Fare riferimento a questi documenti per informazioni complete su come ispezionare e pulire le connessioni in fibra ottica: [Procedure di ispezione e pulizia per le connessioni in fibra ottica](#) Problemi di pulizia ad aria compressa per le connessioni in fibra ottica

Installazione e rimozione dei moduli ricetrasmittitori SFP

Questa sezione sull'installazione fornisce le istruzioni per l'installazione dei moduli ricetrasmittitori SFP di Cisco. I moduli ricetrasmittitori SFP sono dispositivi di input/output (I/O) sostituibili a sistema avviato che si inseriscono nelle porte 100BASE e 1000BASE e collegano la porta del modulo alla rete in fibra ottica o in rame.

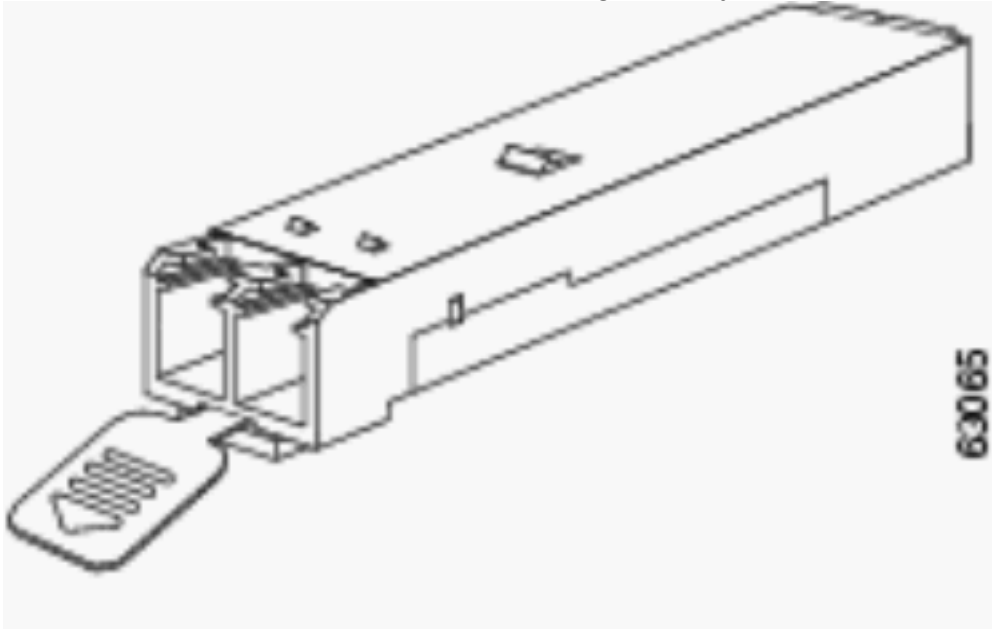
È possibile utilizzare qualsiasi combinazione di moduli SFP supportata dal dispositivo Cisco. Le uniche restrizioni sono relative al fatto che ogni porta deve corrispondere alle specifiche della lunghezza d'onda all'altra estremità del cavo e che il cavo non deve superare la lunghezza prevista per le comunicazioni affidabili.

Nota: Consultare la sezione [Safety Guidelines](#) (Linee guida per la sicurezza) prima di installare i moduli ricetrasmittitori SFP.

Tipi di fermi per ricetrasmittitori SFP

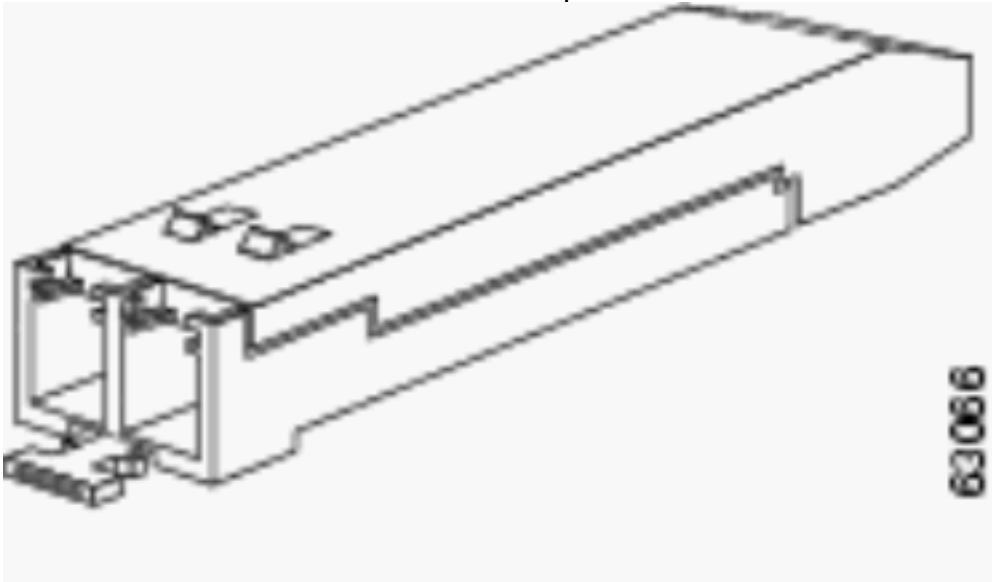
I moduli ricetrasmittitori SFP possono avere tre tipi di dispositivi di fermi per fissare il ricetrasmittitore SFP a un socket di porta. Determinare il tipo di fermo utilizzato dal ricetrasmittitore SFP prima di completare le procedure di installazione e rimozione:

- Ricetrasmittitore SFP con fermo a linguetta Mylar.



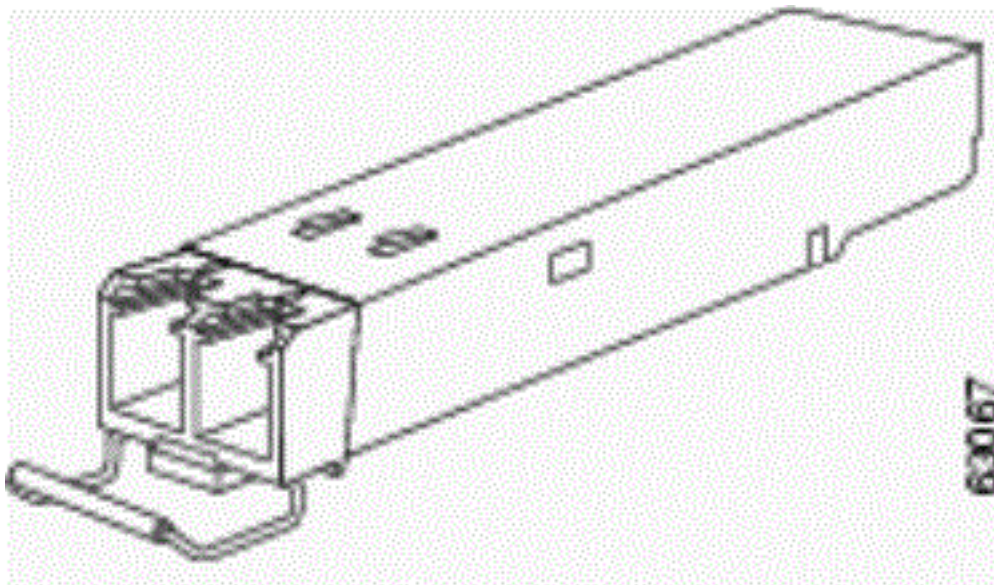
Fermo per linguetta in giallo

- Ricetrasmittitore SFP con fermo a pulsante.



fermo pulsante attuatore

- Ricetrasmittitore SFP con levetta di chiusura.

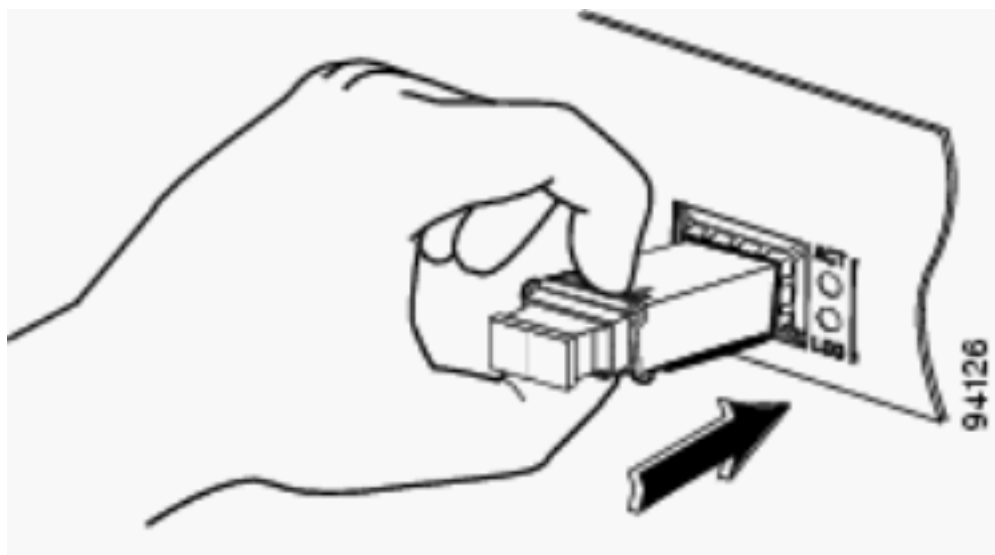


Fermo a molla

Installazione di un modulo ricetrasmittitore SFP

Per installare un ricetrasmittitore SFP, attenersi alla seguente:

1. Indossare un bracciale antistatico e collegarlo a una superficie metallica scoperta sullo chassis.
2. Estrarre il modulo ricetrasmittitore SFP dalla confezione protettiva. **Nota:** Non rimuovere i tappi di polvere bore ottico fino a quando non viene indicato di farlo più avanti nella procedura.
3. Controllare l'etichetta sul corpo del ricetrasmittitore SFP per assicurarsi di avere il modello corretto per la rete esistente.
4. Individuare i segni di trasmissione (TX) e ricezione (RX) che identificano la parte superiore del modulo ricetrasmittitore SFP. **Nota:** Su alcuni ricetrasmittitori SFP, il contrassegno TX e RX può essere sostituito da frecce che puntano dal connettore ricetrasmittitore SFP (direzione di trasmissione o TX) e verso il connettore (direzione di ricezione o RX).
5. Posizionare il ricetrasmittitore SFP davanti all'apertura del socket. **Nota:** Dispositivi Cisco diversi hanno configurazioni diverse del socket del modulo SFP. Il dispositivo Cisco potrebbe avere la chiusura rivolta verso l'alto o verso il basso. Verificare di aver installato il ricetrasmittitore SFP con l'orientamento corretto per il dispositivo Cisco. Per ulteriori informazioni, consultare le istruzioni di installazione hardware fornite con il dispositivo Cisco.
6. Inserire il ricetrasmittitore SFP nella presa finché non si sente che il connettore del modulo ricetrasmittitore SFP scatta in posizione nel connettore del socket.



Inserisci ricetrasmittitore

SFP Nota: Per i ricetrasmittitori ottici SFP, prima di rimuovere i tappi antipolvere e di effettuare eventuali collegamenti ottici, attenersi alle seguenti linee guida: Mantenere sempre i tappi antipolvere protettivi installati sui connettori per cavi in fibra ottica liberi e sulle prese elettriche del ricetrasmittitore finché non si è pronti per realizzare una connessione. Ispezionare e pulire sempre le superfici terminali del connettore LC appena prima di effettuare il collegamento. Per ulteriori informazioni, fare riferimento alla sezione Strumenti necessari in questo documento. Afferrare il connettore LC solo per l'involucro esterno per collegare o scollegare un cavo in fibra ottica.

7. Rimuovere i tappi antipolvere dai connettori LC del cavo di interfaccia di rete. Save i tappi per la polvere per usi futuri.
8. Rimuovere i tappi antipolvere dalle prese ottiche del ricetrasmittitore SFP.
9. Collegare immediatamente il connettore LC del cavo di interfaccia di rete al ricetrasmittitore SFP.
10. Collegare i ricetrasmittitori SFP 1000BASE-T a una rete in rame. Attenzione: Per soddisfare i requisiti di immunità ai fulmini interni all'edificio GR-1089, è necessario utilizzare cavi di categoria 5 con messa a terra, schermati e a doppino intrecciato.
11. Completare questi passaggi per collegare i ricetrasmittitori a una rete in rame: Inserire il connettore RJ-45 del cavo di rete Categoria 5 nel connettore RJ-45 del ricetrasmittitore SFP. Quando ci si connette a un server, a una postazione di lavoro o a un router compatibile con 1000BASE-T, utilizzare quattro cavi a doppino intrecciato, dritti, di categoria 5 per la porta del ricetrasmittitore SFP. Per il collegamento a uno switch o a un ripetitore compatibile 1000BASE-T, utilizzare un cablaggio crossover a quattro doppini intrecciati di categoria 5. Inserire l'altra estremità del cavo di rete in un connettore RJ-45 del dispositivo di destinazione compatibile con 1000BASE-T.
12. Osservare lo stato del LED della porta. Il LED diventa verde quando vi è collegamento stabilito tra il ricetrasmittitore SFP e il dispositivo di destinazione. Il LED diventa giallo mentre l'STP rileva la topologia di rete e cerca i loop. Questo processo richiede circa 30 secondi, quindi il LED diventa verde. Se il LED è spento, il dispositivo di destinazione non è acceso, potrebbe essersi verificato un problema con il cavo o con l'adattatore installato nel dispositivo di destinazione. Per le soluzioni ai problemi relativi al cablaggio, consultare la sezione Risoluzione dei problemi nel manuale dell'hardware dello switch. Riconfigurare e riavviare il dispositivo connesso se necessario.

Rimozione dei moduli ricetrasmittitori SFP

Per rimuovere il ricetrasmittitore SFP, eseguire i seguenti passaggi:

1. Indossare un bracciale antistatico e collegarlo a una superficie metallica scoperta sullo chassis.
2. Scollegare il cavo di rete in fibra ottica o il cavo di rete in rame dal connettore del modulo ricetrasmittitore SFP. Per i ricetrasmittitori SFP ottici, reinstallare immediatamente i tappi antipolvere nei fori ottici del ricetrasmittitore SFP e nei connettori LC del cavo in fibra ottica. Suggerimento: Per il collegamento di cavi in fibra ottica, notare quale spina del connettore è inviata (TX) e quale riceve (RX).
3. Rilasciare e rimuovere il modulo ricetrasmittitore SFP dal connettore del socket. Se il ricetrasmittitore SFP è dotato di un fermo a linguetta Mylar, tirare con delicatezza la linguetta leggermente verso il basso finché il ricetrasmittitore non si sgancia dal connettore del socket, quindi estrarre il ricetrasmittitore SFP. Non ruotare o tirare la linguetta Mylar perché potrebbe essere staccata dal ricetrasmittitore SFP. Se il ricetrasmittitore SFP è dotato di un fermo a pulsante, premere delicatamente il pulsante sulla parte anteriore del ricetrasmittitore SFP finché non scatta e il meccanismo di rilascio non sgancia il ricetrasmittitore SFP dal connettore del socket. Afferrare il pulsante tra il pollice e l'indice e tirare delicatamente il ricetrasmittitore SFP direttamente dallo slot del modulo. Se il ricetrasmittitore SFP è dotato di una levetta di chiusura, estrarre e abbassare la levetta per estrarre il ricetrasmittitore SFP dal connettore del socket. Se la levetta di chiusura è coperta e non è possibile utilizzare il dito indice per aprirla, aprirla utilizzando un piccolo cacciavite a punta piatta o un altro utensile lungo e sottile. Afferrare il ricetrasmittitore SFP tra il pollice e l'indice e rimuoverlo con attenzione dal socket.
4. Collocare il ricetrasmittitore SFP rimosso in una borsa antistatica o altro ambiente protettivo.

Specifiche di cablaggio

Questa tabella mostra le specifiche di cablaggio per i ricetrasmittitori Cisco SFP installati su una porta SFP FastEthernet/Gigabit Ethernet. Si noti che tutte le porte SFP dispongono di connettori di tipo LC e che la distanza minima del cavo per tutti gli SFP elencati (MMF e SMF [G.652] è di 2 metri).

SFP	Lunghezza d'onda (nm)	Tipo di fibra	Lunghezza del cavo
GLC-FE-100FX	1310	MMF	2 km (6562 piedi)
GLC-GE-100FX	1300	MMF	2 km (6562 piedi)
GLC-FE-100LX	1310	SMF	10 km (32,810 piedi)
GLC-FE-100BX-U	1310	SMF	10 km (32,810 piedi)
GLC-FE-100BX-D	1550	SMF	10 km (32,810 piedi)
GLC-FE-100EX	1310	SMF	40 km (131,240 piedi)
GLC-FE-100ZX	1550	SMF	80 km (262,480 piedi)
1000BASE-SX	850	MMF	Da 220 m (722 piedi) a 550 m (1.804 piedi)
1000BASE-LX/LH	1300	MMF	550 m (1.804 piedi)
		SMF	10 km (32,8210 piedi)
1000BASE-ZX	1550	SMF	Circa 70 km, a seconda della perdita del collegamento
1000BASE-BX-D	1310	SMF	10 km (32,8210 piedi)
1000BASE-BX-U	1490	SMF	10 km (32,8210 piedi)

Configurazione di SFP

Configurazione della velocità dell'interfaccia e della modalità duplex

Le interfacce Ethernet sullo switch funzionano a 10, 100 o 1000 Mbps o 10.000 Mbps e in modalità full-duplex o half-duplex. In modalità full-duplex, il traffico può essere contemporaneamente trasmesso e ricevuto. Normalmente, le porte da 10 Mbps funzionano in modalità half-duplex, ossia le stazioni possono ricevere o inviare traffico.

Non è possibile configurare la velocità sulle porte del modulo SFP, ma è possibile configurare la velocità in modo che non venga negoziata se connessa a un dispositivo che non supporta la negoziazione automatica. Tuttavia, quando un modulo SFP 1000BASE-T si trova nella porta del modulo SFP, è possibile configurare la velocità su 10, 100 o 1000 Mbps o auto.

Non è possibile configurare la modalità duplex sulle porte del modulo SFP a meno che nella porta non sia presente un modulo SFP 1000BASE-T o un modulo SFP 100BASE-FX MMF. Tutti gli altri moduli SFP funzionano solo in modalità full-duplex.

- Quando un modulo SFP 1000BASE-T si trova nella porta del modulo SFP, è possibile configurare la modalità duplex su Auto Full.
- Quando un modulo SFP 100BASE-FX è nella porta del modulo SFP, è possibile configurare la modalità duplex su half full.

Nota: La modalità half-duplex è supportata sulle interfacce Gigabit Ethernet. Tuttavia, non è possibile configurare queste interfacce per operare in modalità half-duplex.

Per visualizzare le informazioni su un ricetrasmittitore ottico installato, utilizzare questo comando: `show hw-module subslot <slot/subslot> transceiver <porta> idprom.`

Utilizzo di moduli SFP di terze parti

L'uso di ricetrasmittitori SFP di terze parti con dispositivi Cisco non è supportato da Cisco. I moduli SFP approvati da Cisco dispongono di una EEPROM seriale che contiene il numero di serie del modulo, il nome e l'ID del fornitore, un codice di sicurezza univoco e il controllo di ridondanza ciclica (CRC). Quando si inserisce un modulo SFP nello switch, il software dello switch legge la EEPROM per verificare il numero di serie, il nome del fornitore e l'ID del fornitore e ricalcola il codice di sicurezza e il CRC. Se il numero di serie, il nome del fornitore o l'ID del fornitore, il codice di sicurezza o il CRC non è valido, il software genera questo messaggio di errore di sicurezza e pone l'interfaccia in uno stato disabilitato per errore:

```
SYS-3-TRANSCEIVER_NOTAPPROVED:Transceiver on port [dec]/[dec] is not supported
```

Collegamento di un modulo SFP a un modulo GBIC

SFP e GBIC sono solo una connessione tra il laser effettivo e lo chassis. Per collegare un modulo SFP con un modulo GBIC è necessario verificare i seguenti elementi:

- Tipo di cavo in fibra ottica utilizzato: modalità singola o multipla.
- Tipo di connessione fisica richiesta: Connettore SC, connettore ST e così via.

Risoluzione dei problemi SFP

Nota: Solo i client Cisco registrati possono accedere a Bug Search Tool e alle relative informazioni.

Il modulo WS-X6724-SFP con DFC3A si reimposta negli switch Cisco Catalyst 6500 che eseguono il software Cisco IOS

Il modulo WS-X6724-SFP con Distributed Forwarding Card (DFC3A), che esegue il software Cisco IOS® versione 12.2 (18) SXE1, viene ricaricato inaspettatamente a causa di un errore di allocazione della memoria. Prima del riavvio, la memoria disponibile nel modulo è circa 200k. Questo problema è stato risolto nel software Cisco IOS versione 12.2(18)SXE4, 12.2(18)SXF e successive.

Per risolvere il problema, aggiornare il software Cisco IOS sullo switch all'ultima versione di manutenzione, scaricabile dalla pagina di download del software.

Velocità supportate dal modulo SFP 1000BASE-T (GLC-T) sugli switch Cisco Catalyst serie 3750

L'SFP 1000BASE-T può supportare velocità 10/100/1000 solo sugli switch Cisco Catalyst serie 2970, 3560 e 3750. Inoltre, è possibile impostare la negoziazione automatica della porta a una velocità inferiore o forzare una velocità più lenta. Usare il comando [show interface](#) per confermare se un GLC-T specifico supporta la velocità 10/100 su uno switch.

L'output del comando show interface capabilities può confermare se un GLC-T può essere eseguito a una velocità inferiore. L'output mostra anche le funzionalità dell'interfaccia specificata, che include le funzioni e le opzioni configurabili. Ad esempio, per hardcode la velocità della porta SFP a 100 Mbps, usare questo comando:

```
Switch(config-if)#speed 100
```

Uso di porte SFP Ethernet da 10 Gigabit e Gigabit Ethernet di uno switch SupII +10GE o SupV-10GE in uno switch Catalyst serie 4500

Catalyst 4500 Supervisor II Plus 10GE (WS-X4013 + 10GE) o Supervisor V 10GE (WS-X4516-10GE) ha quattro interfacce uplink GE e due interfacce uplink 10 GE per supervisor. Le tabelle riportate in questa sezione illustrano in che modo l'uplink fornisce ridondanza in uno chassis 4507R o 4510R con varie combinazioni dei due supervisor negli slot.

Nel software Cisco IOS versione 12.2 (25) SG e successive di uno switch Catalyst serie 4507R, gli uplink 10GE e GE sono contemporaneamente utilizzabili su Supervisor Engine V-10GE (WS-X4516-10GE) e su Supervisor Engine II+10GE (WS-4013+10GE). Nel software Cisco IOS versioni precedenti alla 12.2(25)SG, è necessario usare il comando di configurazione [hw-module uplink select](#) per selezionare gli uplink 10GE o GE.

Nel software Cisco IOS versione 12.2(25)SG e successive, quando si usa un Supervisor Engine V-10GE (WS-X4516-10GE) su uno switch Catalyst serie 4510R, è possibile scegliere di usare entrambi gli uplink 10GE e GE contemporaneamente, ma solo con un WS-X4302-GB nello slot 10. Se sono selezionati gli uplink 10GE o GE, è consentita una scheda di linea nello slot 10. Usare il modulo hw-uplink. per selezionare gli uplink. Nelle versioni del software Cisco IOS precedenti alla

versione 12.2 (25) SG, non è possibile utilizzare contemporaneamente gli uplink 10GE e GE.

Nota: La ridondanza richiede che entrambi i supervisor engine nello chassis siano dello stesso modello e utilizzino la stessa immagine software Cisco IOS.

Se sono selezionate solo porte 10GE per l'uplink:

Interfaccia uplink	Slot 1: Supervisor II Plus 10GE o V 10 GE Slot 2: Vuoto	Slot 1: vuoto Slot 2: Supervisor II Plus 10GE o V 10 GE	Slot 1: Supervisor II Plus 10GE o V 10 GE Slot 2: Supervisor II Plus 10GE V 10 GE
10GE 1/1	Active	N/D	Active
10GE 1/2	Active	N/D	Non attivo
10GE 2/1	N/D	Active	Active
10GE 2/2	N/D	Active	Non attivo

Se sono selezionate solo porte GE per l'uplink:

Interfaccia uplink	Slot 1: Supervisor II Plus 10GE o V 10 GE Slot 2: Vuoto	Slot 1: vuoto Slot 2: Supervisor II Plus 10GE o V 10 GE	Slot 1: Supervisor II Plus 10GE o V 10 GE Slot 2: Supervisor II Plus 10GE V 10 GE
GE 1/3	Active	N/D	Active
GE 1/4	Active	N/D	Active
GE 1/5	Active	N/D	Non attivo
GE 1/6	Active	N/D	Non attivo
GE 2/3	N/D	Active	Active
GE 2/4	N/D	Active	Active
GE 2/5	N/D	Active	Non attivo
GE 2/6	N/D	Active	Non attivo

Se sono selezionate entrambe le porte 10GE e GE per l'uplink:

Interfaccia uplink	Slot 1: Supervisor II Plus 10GE o V 10 GE Slot 2: Vuoto	Slot 1: vuoto Slot 2: Supervisor II Plus 10GE o V 10 GE	Slot 1: Supervisor II Plus 10GE o V 10 GE Slot 2: Supervisor II Plus 10GE V 10 GE
10GE 1/1	Active	N/D	Active
10GE 1/2	Active	N/D	Non attivo
10GE 2/1	N/D	Active	Active
10GE 2/2	N/D	Active	Non attivo
GE 1/3	Active	N/D	Active
GE 1/4	Active	N/D	Active
GE 1/5	Active	N/D	Non attivo
GE 1/6	Active	N/D	Non attivo
GE 2/3	N/D	Active	Active
GE 2/4	N/D	Active	Active
GE 2/5	N/D	Active	Non attivo
GE 2/6	N/D	Active	Non attivo

Utilizzare questi comandi per abilitare le porte di uplink Ethernet da 10 Gigabit e/o Gigabit Ethernet dell'SFP:

```
Switch#configure terminal
Switch(config)#hw-module uplink select {tengigabitethernet|gigabitethernet|all}
```

Per ulteriori informazioni, consultare la sezione Implementazione delle porte SFP Ethernet da 10 Gigabit e Gigabit Ethernet nella Guida alla configurazione del software Cisco IOS per switch Catalyst serie 4500.

Le porte SFP del modulo WS-X4506-GB-T o dello chassis WS-X4948 non vengono visualizzate

Il modulo WS-X4506-GB-T dispone di sei porte. Si tratta di porte con funzionalità dual-mode. Ogni porta è dotata di un connettore 10/100/1000 Mbps basato su RJ45 e un connettore SFP. In un determinato momento, solo uno di questi connettori può essere attivo per una porta e il connettore attivo è determinato dal comando di configurazione interfaccia media-type {rj45 | sfp}.

WS-X4506-GB-T



Modulo WS-X4506-GB-T

In uno chassis WS-X4948, le ultime quattro porte (da 45 a 48) supportano la funzionalità dual-mode.

```
Switch(config)#interface gigabitethernet 5/5  
Switch(config-if)#media-type rj45
```

Immettere il comando show interface capabilities per attivare il campo Multiple Media Types (Tipi di supporti multipli), che visualizza il valore se una porta non supporta la funzionalità dual-mode ed elenca i tipi di supporti (sfp e rj45) per le porte con funzionalità dual-mode.

Le interfacce SFP del convertitore X2/Twin Gigabit non vengono visualizzate

La modalità di configurazione predefinita è X2, quindi, se si prevede di implementare interfacce da 10 Gigabit, non è necessario configurare nulla. Se si desidera implementare le interfacce Gigabit, ovvero i convertitori TwinGig, è necessario configurare il gruppo di porte associato.

Innanzitutto, raccogliere le informazioni su come sono raggruppati gli slot X2 su un modulo. Quindi, per configurare le modalità operative per ogni gruppo di porte X2 in cui si desidera implementare Gigabit, immettere il comando hw-module module m port-group p select gigabitethernet. Questa configurazione viene mantenuta durante i cicli di accensione e ricarica.

Per ulteriori informazioni, vedere Selezione della modalità di conversione X2/TwinGig.

Il collegamento non può apparire nei router Cisco serie 3800 con SFP e connessione agli switch Cisco Catalyst

Solo i client Cisco registrati possono accedere alle informazioni sui bug o raggiungere i siti interni.

Quando gli SFP vengono utilizzati per collegare un router Cisco serie 3800 a uno switch Cisco Catalyst, il collegamento non può essere attivato e il comando show interface visualizza down/down.

Per risolvere questo problema, abilitare la negoziazione automatica sia sul router sia sullo switch. Per risolvere in modo permanente il problema, aggiornare il software Cisco IOS del router alla versione 12.4(8) o successive, scaricabile dal sito software e download Cisco. Questo problema è documentato nell'ID bug Cisco [CSCsc04961](#).

Informazioni correlate

- [Cisco 100-Megabit Ethernet SFP Modules Compatibility Matrix \(Matrice di compatibilità dei moduli SFP 100 Megabit Ethernet Cisco\)](#)
- [Procedure di ispezione e pulizia per le connessioni in fibra ottica](#)
- [Problemi di pulizia ad aria compressa per le connessioni in fibra ottica](#)
- [Supporto per i prodotti SFP Cisco](#)
- [Supporto per i prodotti CWDM GBIC/SFP Cisco](#)
- [Supporto per i moduli ricetrasmittitori Cisco](#)
- [Documentazione e supporto tecnico – Cisco Systems](#)

Informazioni su questa traduzione

Cisco ha tradotto questo documento utilizzando una combinazione di tecnologie automatiche e umane per offrire ai nostri utenti in tutto il mondo contenuti di supporto nella propria lingua. Si noti che anche la migliore traduzione automatica non sarà mai accurata come quella fornita da un traduttore professionista. Cisco Systems, Inc. non si assume alcuna responsabilità per l'accuratezza di queste traduzioni e consiglia di consultare sempre il documento originale in inglese (disponibile al link fornito).