

Ridondanza TCP/IP del processore di interfaccia del canale tramite VIPA

Sommario

[Introduzione](#)

[Prerequisiti](#)

[Requisiti](#)

[Componenti usati](#)

[Convenzioni](#)

[Vista logica](#)

[Ripristino della connessione TCP con VIPA](#)

[Configurazione Input/Output Configuration Program \(IOCP\)](#)

[File di profilo TCPIP.Profile per mainframe \(datagramma IP\) - VIPA](#)

[Cisco 7000 con configurazione CIP-WS1 - VIPA](#)

[Cisco 7000 con configurazione CIP-WS2 - VIPA](#)

[Informazioni correlate](#)

[Introduzione](#)

Il supporto dell'indirizzo IP virtuale (VIPA) fornisce tolleranza di errore per Multiple Virtual Storage (MVS) utilizzando un dispositivo virtuale e un indirizzo IP virtuale in uno stack TCP/IP IBM. Il dispositivo virtuale è sempre attivo e non rileva mai errori. Il protocollo VIPA rimane accessibile in modo che RoutedD annunci sempre questo indirizzo IP (e la relativa subnet) come attivo.

Il numero VIPA Program Temporary Fix (PTF) è UN83939 ed è stato integrato in TCP/IP versione 3.10.

[Prerequisiti](#)

[Requisiti](#)

Nessun requisito specifico previsto per questo documento.

[Componenti usati](#)

Il documento può essere consultato per tutte le versioni software o hardware.

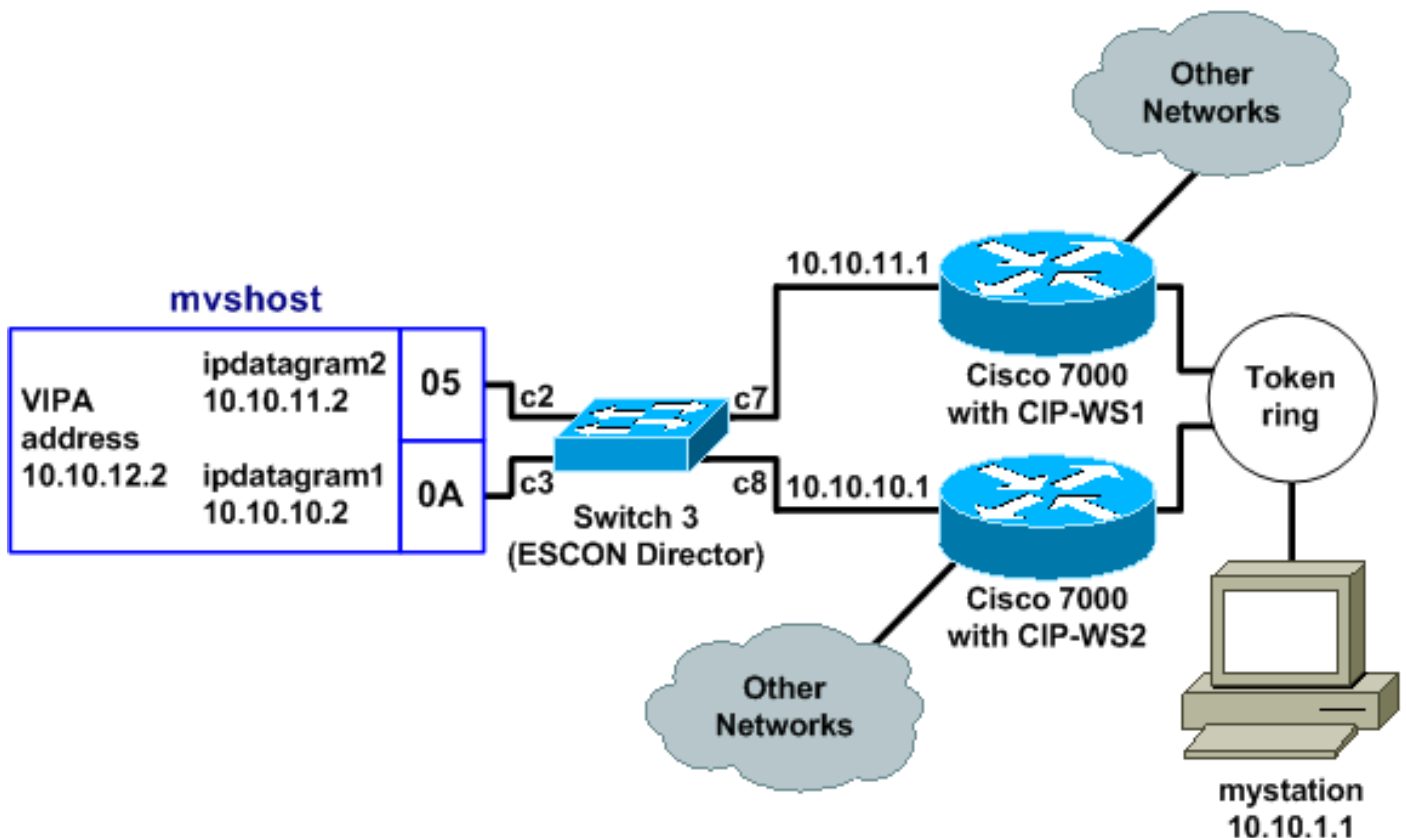
Le informazioni discusse in questo documento fanno riferimento a dispositivi usati in uno specifico ambiente di emulazione. Su tutti i dispositivi menzionati nel documento la configurazione è stata ripristinata ai valori predefiniti. Se la rete è operativa, valutare attentamente eventuali conseguenze derivanti dall'uso dei comandi.

Convenzioni

Per ulteriori informazioni sulle convenzioni usate, consultare il documento [Cisco sulle convenzioni nei suggerimenti tecnici](#).

Vista logica

Nella configurazione usata in questo documento, tutto il traffico Telnet, FTP e di altro tipo avviato dal lato rete si connette tramite l'indirizzo VIPA 10.10.12.2.



Il tempo di convergenza RIP (Routing Information Protocol) (con impostazioni predefinite) può raggiungere i sei minuti. Ad esempio, se il Cisco 7000 con CIP-WS2 ha esito negativo in questa topologia, potrebbero trascorrere anche sei minuti prima che il traffico che lo stava attraversando inizi a passare attraverso Cisco 7000 con CIP-WS1. Per ridurre il tempo di convergenza, è possibile modificare i timer RIP sul router.

Ripristino della connessione TCP con VIPA

Queste impostazioni nella configurazione di *mystation* consentono il ripristino della connessione TCP:

- **Server dei nomi:** *mvshost* 10.10.12.2 (stazione di destinazione e indirizzo IP)
- **Rete di destinazione:** 10.10.12.0 da *mystation* (percorsi verso la stazione di destinazione) da 10.10.11.2 dal 10.10.10.2

Si supponga che *mystation* ottenga una sessione con *mvshost* fino alla versione 10.10.11.2. Se l'interfaccia del canale 10.10.11.2 su *mvshost* non riesce, si verifica quanto segue:

1. Il layer TCP su *mystation* scade.
2. Il layer TCP ritrasmette.
3. *mystation* accetta un nuovo percorso tramite 10.10.10.2.
4. Ritrasmissione livello TCP OK.

Configurazione Input/Output Configuration Program (IOCP)

```
CHPID PATH=05,TYPE=CNC,SWITCH=3
CNTLUNIT CUNUMBR=2300,PATH=05,UNIT=SCTC,LINK=C7,UNITADD=((10,8))
IODEVICE ADDRESS=(310,8),CUNUMBR=2300,UNIT=SCTC
*
CHPID PATH=0A,TYPE=CNC,SWITCH=3
CNTLUNIT CUNUMBR=2400,PATH=05,UNIT=SCTC,LINK=C8,UNITADD=((20,8))
IODEVICE ADDRESS=(320,8),CUNUMBR=2400,UNIT=SCTC
```

File di profilo TCPIP.Profile per mainframe (datagramma IP) - VIPA

```
000045 DEVICE IPP CLAW 310 CISCOMVS 7000ws1 NONE 20 20 4096 4096
000046 LINK IPL IP 1 IPP
000051 DEVICE I2P CLAW 320 CISCOMVS 7000ws2 NONE 20 20 4096 4096
000052 LINK I2L IP 1 I2P
000057 DEVICE VDEV VIRTUAL 0
000058 LINK VLINK VIRTUAL 0 VDEV
000085 HOME
000087 10.10.11.2 I2L
000089 10.10.10.2 IPL
000091 10.10.12.2 VLINK
000100 BSDROUTINGPARMS true
000101 ; LINK MAXMTU METRIC SUBNET MASK DEST ADDR
000102 I2L 4096 0 255.255.255.0 10.10.11.1
000103 IPL 4096 0 255.255.255.0 10.10.10.1
000104 VLINK 4096 0 255.255.255.0 0
000108 ENDBSDROUTINGPARMS
000142 START I2P
000144 START IPP
```

Nota: nel file TCPIP.Profile non è presente alcuna istruzione **START** per VDEV (il dispositivo VIPA).

Cisco 7000 con configurazione CIP-WS1 - VIPA

```
interface Channel0/0
ip address 10.10.11.1 255.255.255.0
ip route-cache cbus
ip route-cache same-interface
no ip redirects
no keepalive
claw C200 10 10.10.11.2 ciscomvs 7000ws1 tcpip tcpip broadcast
```

Nota: in questa configurazione si presume che gli aggiornamenti di routing vengano scambiati con il mainframe quando viene specificato il parametro broadcast. In caso contrario, è necessario

codificare una route statica che punti all'indirizzo VIPA utilizzando l'indirizzo specificato come hop successivo nell'istruzione **CLAW**. Questo è un esempio:

```
ip route 10.10.12.2 255.255.255.255 10.10.11.2
```

Cisco 7000 con configurazione CIP-WS2 - VIPA

```
interface Channel0/0
ip address 10.10.10.1 255.255.255.0
ip route-cache cbus
ip route-cache same-interface
no ip redirects
no keepalive
claw C300 20 10.10.10.2 ciscomv5 7000ws2 tcpip tcpip broadcast
```

Informazioni correlate

- [Configurazione di OMPROUTE per l'esecuzione su mainframe](#)
- [Supporto tecnologico IBM - Common Link Access for Workstation \(CLAW\)](#)
- [Processori di interfaccia di canale Cisco - Supporto dei prodotti](#)
- [Supporto tecnico – Cisco Systems](#)