



## Montage du châssis

---

- Déballage et inspection du châssis, à la page 1
- Montage du châssis sur un bureau, à la page 2
- Montage mural du châssis (1 RU), à la page 2
- Montage en rack du châssis (1 RU), à la page 5

## Déballage et inspection du châssis



---

### Remarque

Le châssis a fait l'objet d'une inspection minutieuse avant son expédition. Si certains articles ont été endommagés durant le transport ou ne se trouvent pas dans l'emballage, contactez immédiatement votre conseiller du service client. Conservez l'emballage d'expédition au cas où vous devriez renvoyer le châssis suite à un dommage.

---

Pour obtenir la liste des éléments livrés avec le châssis, reportez-vous à la rubrique [Contenu du coffret](#).

### Procédure

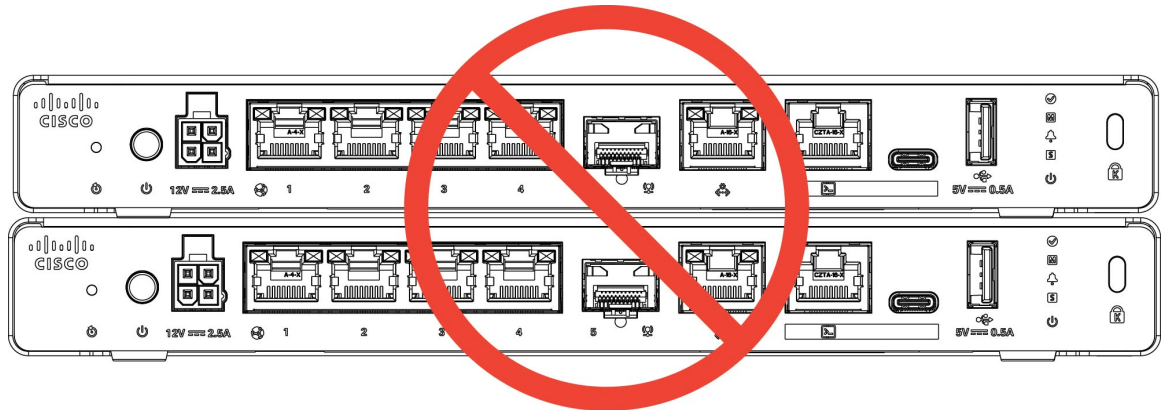
---

- Étape 1** Retirez le châssis de son carton d'emballage et conservez tous les matériaux d'emballage.
- Étape 2** Comparez les articles inclus dans l'emballage à la liste des équipements fournie par votre conseiller du service client. Assurez-vous de disposer de tous les éléments.
- Étape 3** Vérifiez la présence de dommages et signalez les éventuelles divergences à votre conseiller du service client. Assurez-vous que vous disposez des informations suivantes :
- Numéro de facture de l'expéditeur (reportez-vous au bon de livraison)
  - Modèle et numéro de série de l'unité endommagée
  - Description des dommages
  - Impact des dommages sur l'installation
-

## Montage du châssis sur un bureau

Vous pouvez monter le châssis sur une table de bureau en le plaçant en position horizontale. Vérifiez qu'aucun objet ne se trouve à moins de 0,5 po au-dessus du châssis ou à moins de 2 po autour ou derrière celui-ci pour assurer un refroidissement correct. Ne retirez pas les pieds en caoutchouc fournis avec le châssis. Ils sont également nécessaires pour assurer un bon refroidissement.

**Illustration 1 : Montage du châssis sur un bureau (Ne pas empiler)**



**Avertissement** N'empilez pas plusieurs châssis les uns sur les autres. Ils risquent en effet de surchauffer et de provoquer des cycles de mise hors/sous tension.

### Les étapes suivantes

Installez les câbles conformément à la configuration logicielle par défaut de votre système, décrite dans le [Guide de démarrage](#).

## Montage mural du châssis (1 RU)

Vous pouvez acheter un kit de montage mural en option. Vous pouvez installer le châssis contre un mur en orientant le panneau de gauche ou le panneau arrière vers le haut. Servez-vous du support de montage mural pour marquer les trous à percer afin de monter le châssis sur le mur. Les dimensions du support de montage mural sont 22,672 x 16,512 x 0,96 cm (8,9 x 6,5 x 0,378 po). Vous devez faire deux repères de niveau sur le mur où vous souhaitez accrocher le châssis. Pour une orientation verticale (panneau arrière vers le haut), les trous doivent être espacés de 14,16 cm (5,575 po). Pour une orientation horizontale, les trous doivent être espacés de 20,32 cm (8 po).

### Kit de montage mural

Le kit de montage mural contient les éléments suivants :

- Un support mural
- Trois vis cruciformes M3 x 0,5 x 5,2 mm
- Deux vis cruciformes n° 6 x 1¼ po

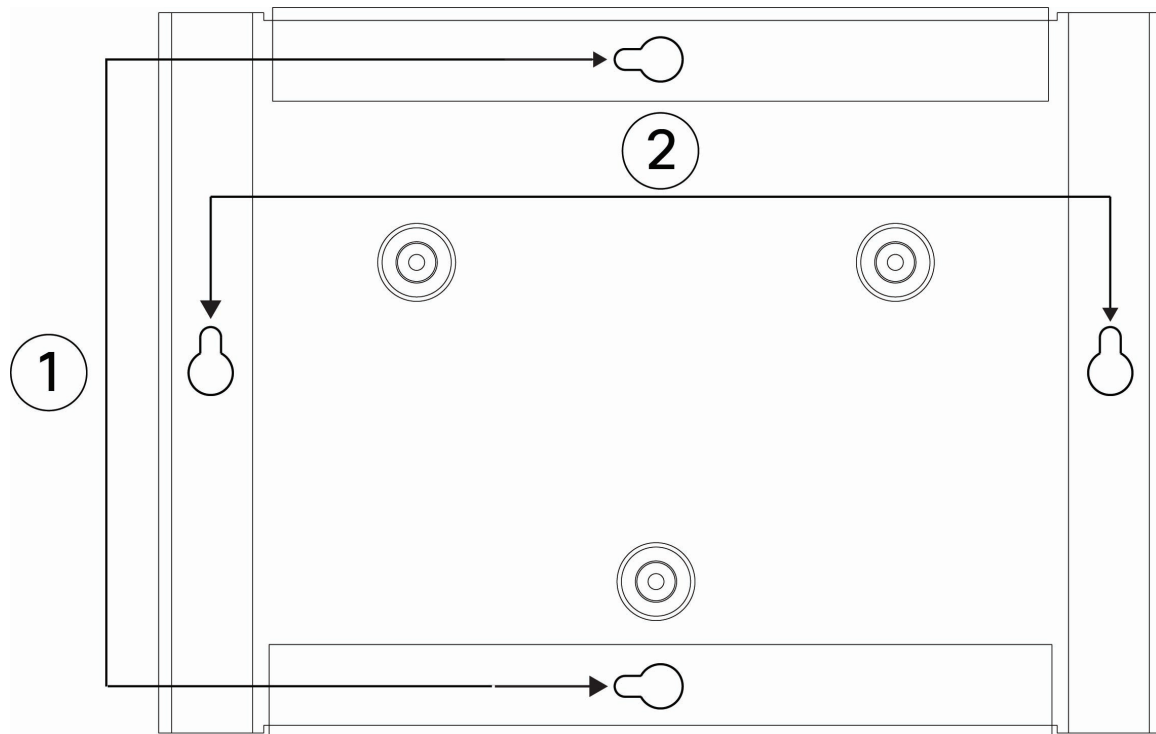
- Un kit d'ancrage mural n° 8 avec vis

Procédez comme suit pour monter votre châssis sur un mur.

### Procédure

- Étape 1** Choisissez une orientation (panneau de gauche, de droite ou arrière vers le haut) et un emplacement sur le mur où monter le châssis.
- Étape 2** Utilisez un crayon, une règle et un niveau pour marquer les emplacements des deux vis de montage (n° 6 x 1¼ po). Vous pouvez utiliser le support de montage mural pour marquer les trous supérieurs pour un montage vertical ou les trous latéraux pour un montage horizontal.

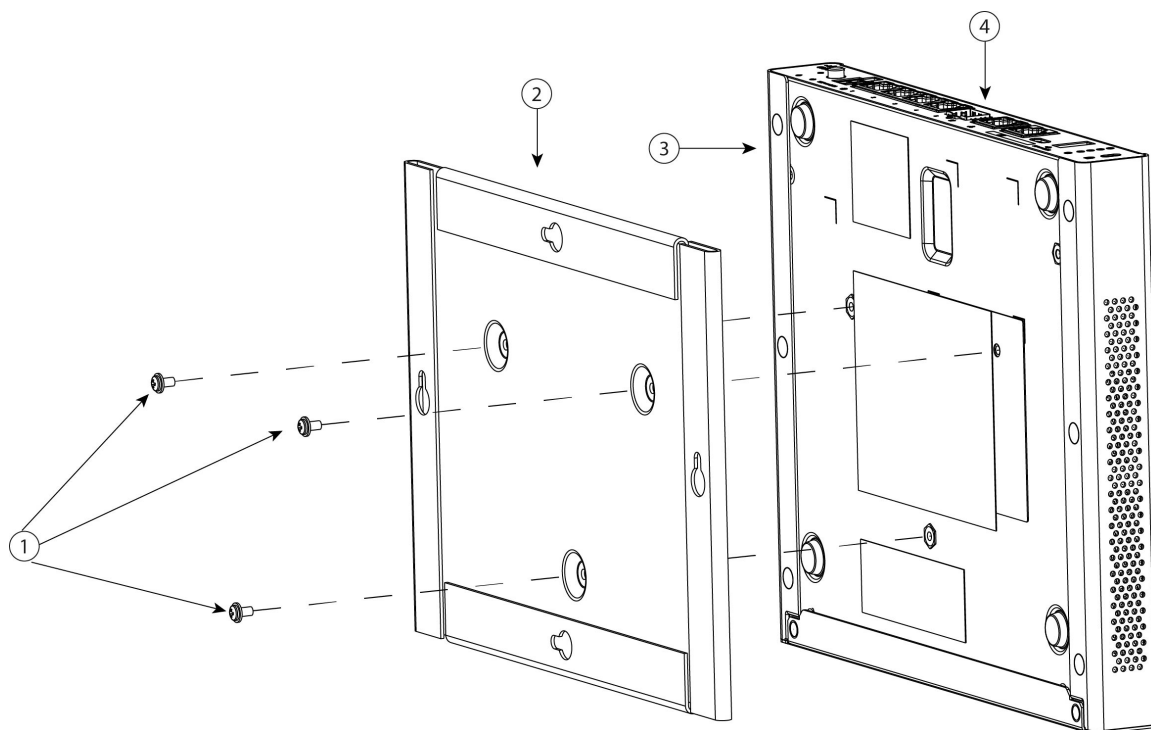
*Illustration 2 : Support mural*



<b>1</b>	Fixation horizontale Espace de 20,32 cm (8 po)	<b>2</b>	Fixation verticale Espace de 14,16 cm (5,575 po)
----------	---	----------	---

- Étape 3** Fixez le support de montage mural au châssis à l'aide des trois vis cruciformes M3 x 0,5 x 5,2 mm.

Illustration 3 : Fixation du support de montage mural au châssis



<b>1</b>	Trois vis cruciformes M3 x 0,5 x 5,2 mm	<b>2</b>	Un support mural
<b>3</b>	Dessous du châssis	<b>4</b>	Panneau arrière (côté E/S)

**Étape 4** Utilisez les deux vis n° 6 x 1¼ po et insérez-les directement dans des trous percés dans un montant de mur ou insérez les vis murales n° 8 dans les chevilles du kit de montage sur cloison sèche.

Si vous montez le châssis sur une surface autre qu'une paroi sèche, comme du bois ou de la tôle, les chevilles peuvent ne pas être nécessaires.

**Étape 5** Percez un trou dans le mur à chaque marque tracée à l'étape 2.

Le diamètre de ces trous doit être légèrement inférieur à celui des chevilles si vous les utilisez. La taille de trou recommandée est de 0,47 cm (3/16 po).

**Étape 6** Insérez les chevilles dans les trous en veillant à ce qu'elles soient bien enfoncées.

**Étape 7** Serrez chaque vis dans la cheville correspondante jusqu'à ce qu'elle dépasse de 6 mm (1/4 po).

**Étape 8** Saisissez le châssis, alignez les vis dans les chevilles sur les trous situés au bas du support mural, placez le châssis contre le mur de manière à insérer les têtes des vis dans le support, puis faites glisser le châssis vers le bas jusqu'à ce qu'il repose sur les vis.

#### Avertissement

Ne montez pas le châssis avec le panneau arrière orienté vers le bas. Cette orientation n'est pas prise en charge.

**Étape 9** Pour désinstaller le châssis du support mural, faites glisser le châssis mural et retirez les trois vis du bas du châssis.

### Que faire ensuite

Installez les câbles conformément à la configuration logicielle par défaut de votre système, décrite dans le [Guide de démarrage](#).

## Montage en rack du châssis (1 RU)

Vous pouvez monter le châssis dans un espace 1-RU dans un rack EIA de 19 pouces à l'aide de la tablette de montage en rack. Les dimensions de la tablette de montage en rack sont les suivantes (H x L x P) : 4,37 x 48,18 x 40,87 cm (1,72 x 18,97 x 16,09 po). Vous pouvez également installer le châssis dans un rack à rails coulissants. Vous pouvez commander le kit de montage en rack avec supports fixes ou le kit de montage en rack avec rails coulissants. Le kit de support d'organisation des câbles est facultatif.

### Kit de montage en rack avec supports fixes

Le kit de montage en rack avec supports fixes (CSF200-RCKMNT-FX=) contient les éléments ci-dessous. Vous aurez besoin de deux vis de montage en rack pour installer la tablette dans votre rack.

- Tablette de montage en rack
- 2 supports de montage en rack à deux montants
- 2 supports en T pour le montage 2 RU



---

**Remarque**

Ces supports en T servent à créer un espacement vertical pour la tablette de montage en rack, afin d'éviter la surchauffe si le rack ne dispose pas de suffisamment d'espace en hauteur. Ils sont réservés au rack 2 RU et ne sont pas utilisés pour le moment.

- 
- 16 vis cruciformes 6-32 x 0,31 po (pour fixer les supports à la tablette de montage en rack).



---

**Remarque**

Utilisez 12 vis seulement pour un rack 1 RU. Les quatre autres ne servent que pour les racks 2 RU et ne sont pas utilisées pour le moment.

- 
- 3 vis cruciformes M3 x 0,5 x 5 mm (pour fixer la tablette de montage en rack au châssis)

### Kit de montage en rack avec rails coulissants

Le kit de montage en rack avec rails coulissants (CSF200-RCKMNT-SR=) contient les éléments ci-dessous. Vous aurez besoin de deux vis de montage en rack pour installer la tablette dans votre rack.

- Tablette de montage en rack
- 2 supports en T pour le montage 2 RU



---

**Remarque** Ces supports en T servent à créer un espacement vertical pour la tablette de montage en rack, afin d'éviter la surchauffe si le rack ne dispose pas de suffisamment d'espace en hauteur. Ils sont réservés au rack 2 RU et ne sont pas utilisés pour le moment.

---

- 4 vis cruciformes 6-32 x 0,31 po (pour fixer les supports de montage en rack à la tablette de montage en rack)



---

**Remarque** Ces vis ne servent que pour les supports 2 RU et ne sont pas utilisées pour le moment.

---

- 3 vis cruciformes M3 x 0,5 x 5 mm (pour fixer la tablette de montage en rack au châssis)

#### **Kit de supports d'organisation des câbles**

Le kit de supports d'organisation des câbles (CSF200-CBL-MGMT=) contient les éléments ci-dessous.

- 2 supports d'organisation des câbles
- 4 vis cruciformes 8-32 x 0,375 po (pour fixer les supports à la tablette de montage en rack)



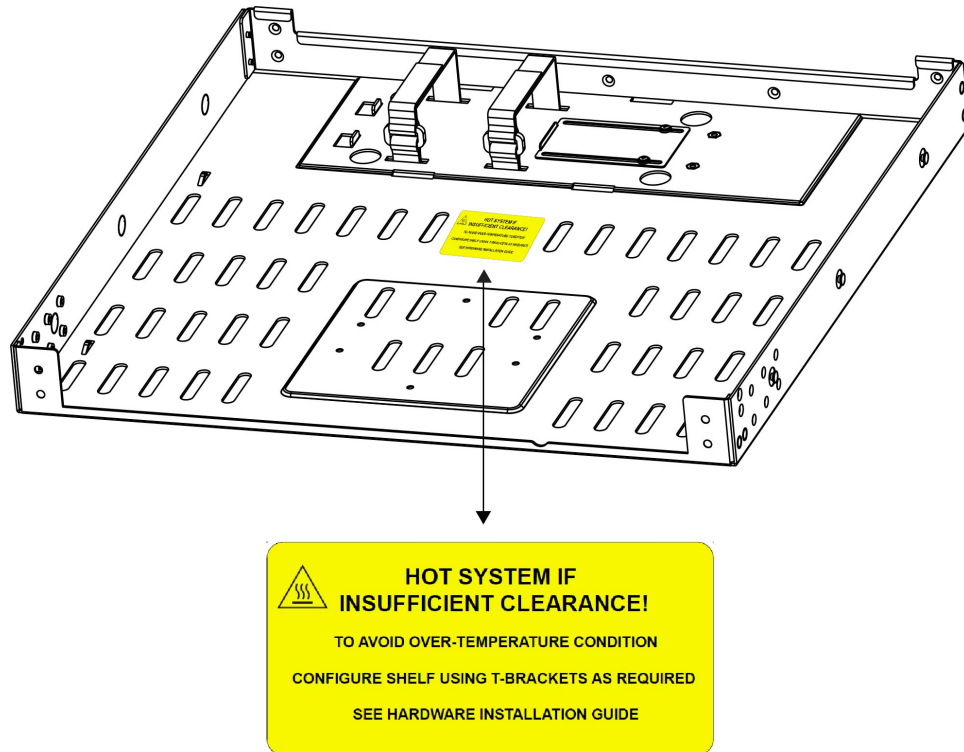
---

**Remarque** Reportez-vous à la section [Considérations relatives à la configuration en rack](#) pour en savoir plus sur la configuration en rack.

---

La tablette de montage en rack comporte une étiquette de mise en garde contre la surchauffe. Cette étiquette ne s'applique pas au modèle CSF-220, mais aux futurs modèles de la série Secure Firewall 200 qui utiliseront une tablette de montage en rack 2 RU. Les supports en T, inclus dans le kit de tablette de montage en rack, servent à créer un espacement vertical pour la tablette de montage en rack, afin d'éviter la surchauffe s'il n'y a pas suffisamment d'espace en hauteur. Le modèle CSF-220 ne nécessite pas l'installation de supports en T. Ils ont été prévus pour les futurs modèles.

Illustration 4 : Étiquette de mise en garde contre la surchauffe de la tablette de montage en rack, pour les tablettes 2 RU



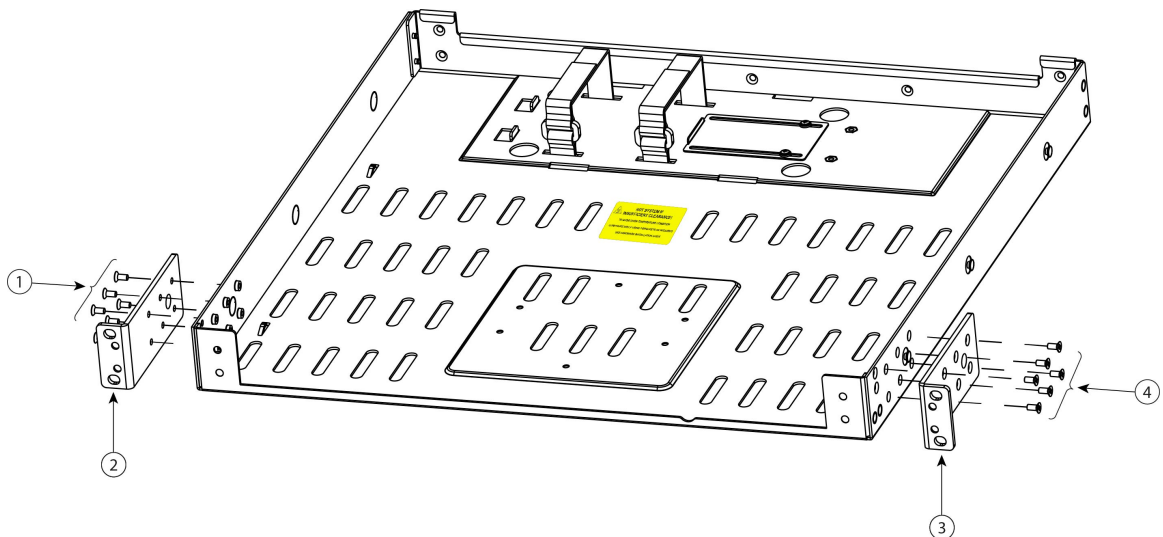
## Procédure

### Étape 1

Pour installer le châssis sur la tablette dans un rack à deux montants :

- a) Installez les supports de montage à deux montants sur la tablette de montage en rack.

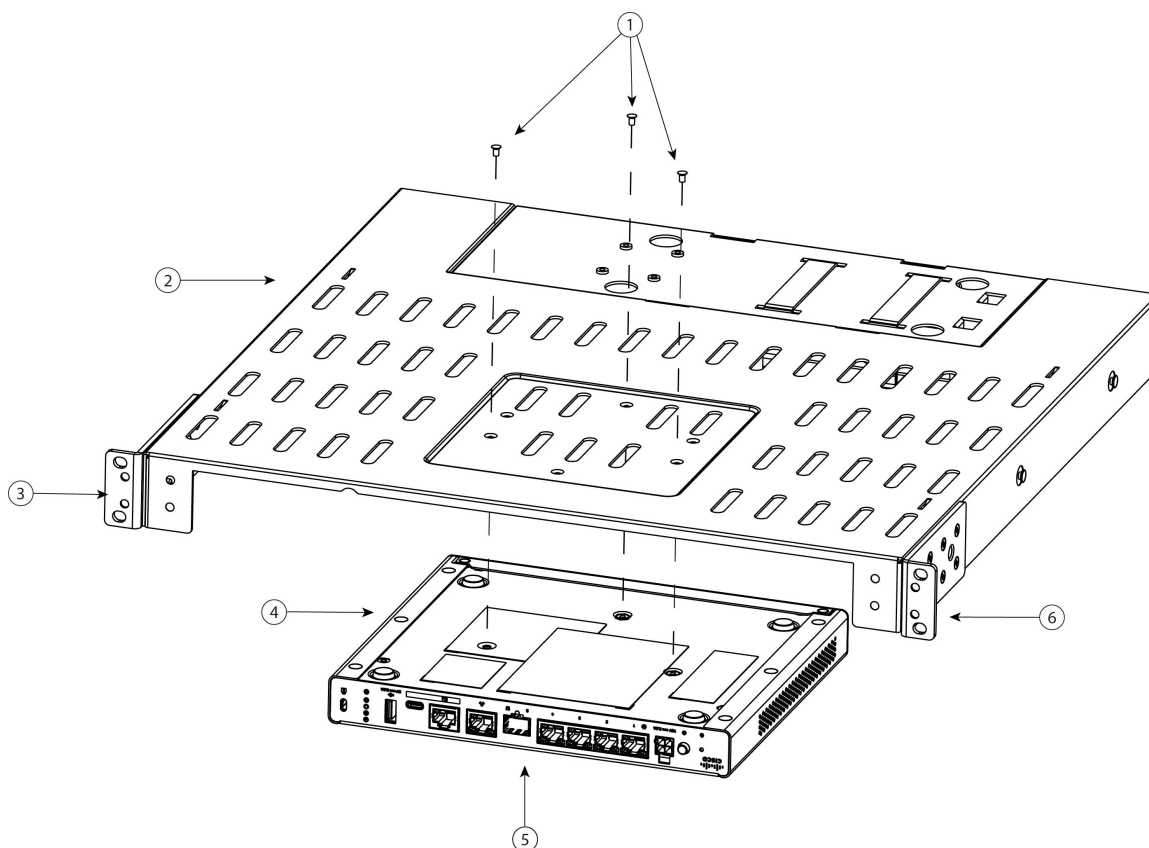
Illustration 5 : Installation des supports de montage à deux montants sur la tablette de montage en rack



1	Vis du support de tablette de montage en rack (6 vis cruciformes 6-32 x 0,31 po)	2	Support de montage en rack
3	Support de montage en rack	4	Vis du support de tablette de montage en rack (6 vis cruciformes 6-32 x 0,31 po)

b) Installez le châssis sur la tablette de montage en rack.

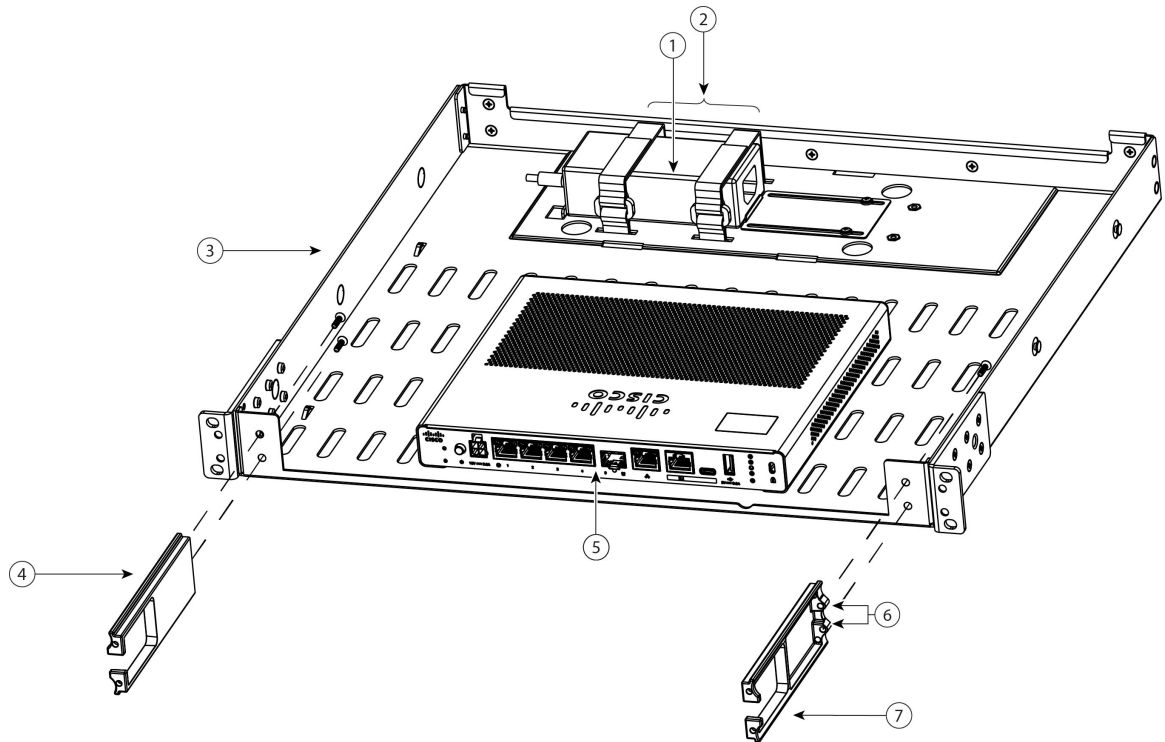
**Illustration 6 : Installation du châssis sur la tablette de montage en rack**



1	Vis pour la tablette de montage en rack (3 vis cruciformes M3 x 0,5 x 5 mm)	2	Tablette de montage en rack
3	Support de tablette de montage en rack installé	4	Châssis face inférieure vers le haut
5	Panneau arrière (côté E/S)	6	Support de tablette de montage en rack installé

c) (Facultatif) Installez les supports d'organisation des câbles sur la tablette de montage en rack, puis fixez le module d'alimentation à l'arrière de la tablette de montage en rack à l'aide des bandes Velcro.

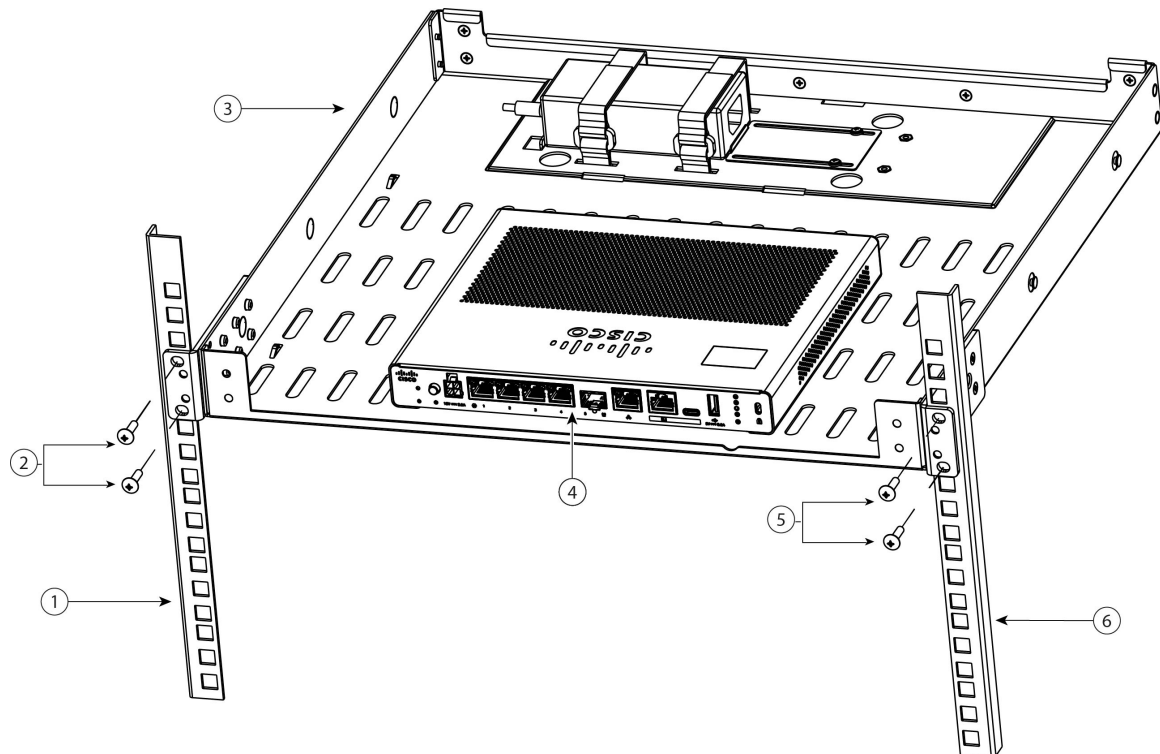
Illustration 7 : Installation des supports d'organisation des câbles sur la tablette de montage en rack



1	Alimentation	2	Bandes Velcro pour fixer le module d'alimentation
3	Tablette de montage en rack	4	Support d'organisation des câbles
5	Panneau arrière du châssis (côté E/S)	6	Vis du support d'organisation des câbles (2 vis cruciformes 8-32 x 0,375 po) <b>Remarque</b> Affiché uniquement sur le support de gestion des câbles droit, car sur cette illustration l'angle du support de câble gauche masque les deux vis.
7	Support d'organisation des câbles		—

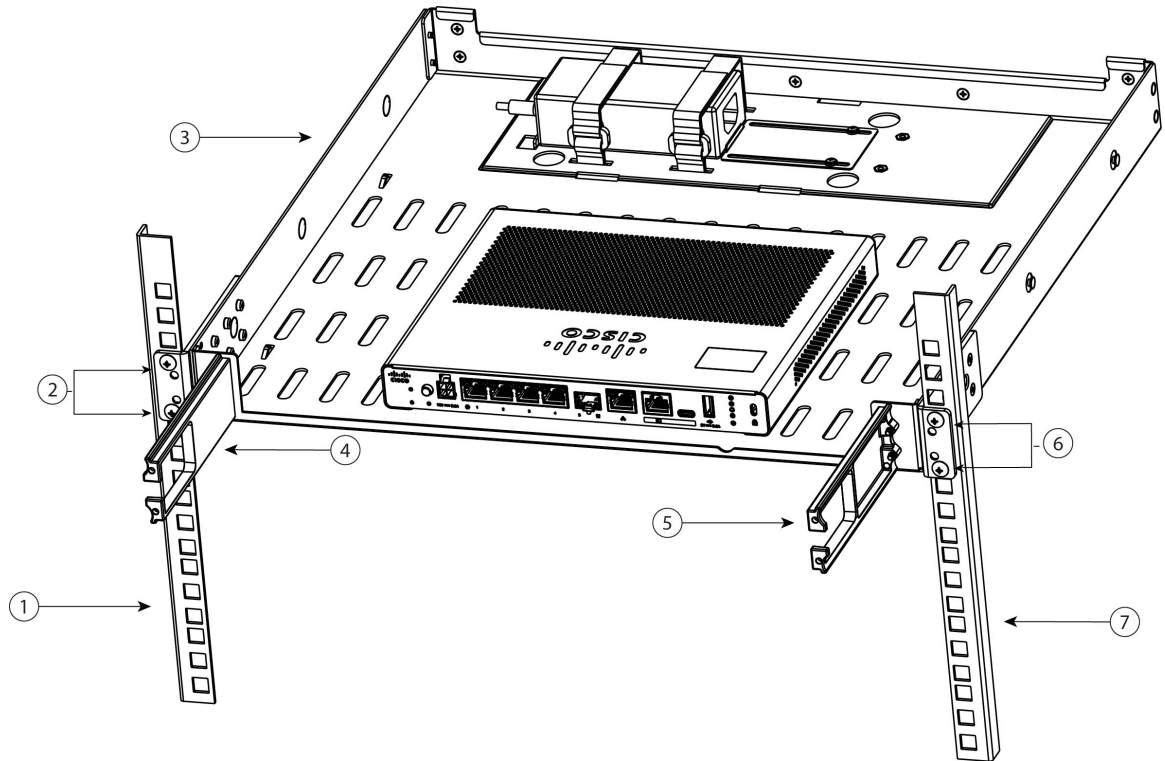
- d) Installez la tablette de montage en rack dans le rack à deux montants. La première figure montre la tablette de montage en rack installée dans le rack à deux montants, sans les supports d'organisation des câbles. La deuxième figure montre la tablette de montage en rack installée dans le rack à deux montants, avec les supports d'organisation des câbles.

**Illustration 8 : Installation de la tablette de montage en rack dans le rack à deux montants (sans les supports d'organisation des câbles)**



<b>1</b>	Rack à deux montants	<b>2</b>	2 vis de rack (vous devez fournir les vis correspondant à votre rack)
<b>3</b>	Tablette de montage en rack	<b>4</b>	Panneau arrière du châssis (côté E/S) Bandes Velcro pour fixer le module d'alimentation
<b>5</b>	2 vis de rack (vous devez fournir les vis correspondant à votre rack)	<b>6</b>	Rack à deux montants

Illustration 9 : Installation de la tablette de montage en rack dans le rack à deux montants (avec supports d'organisation des câbles)



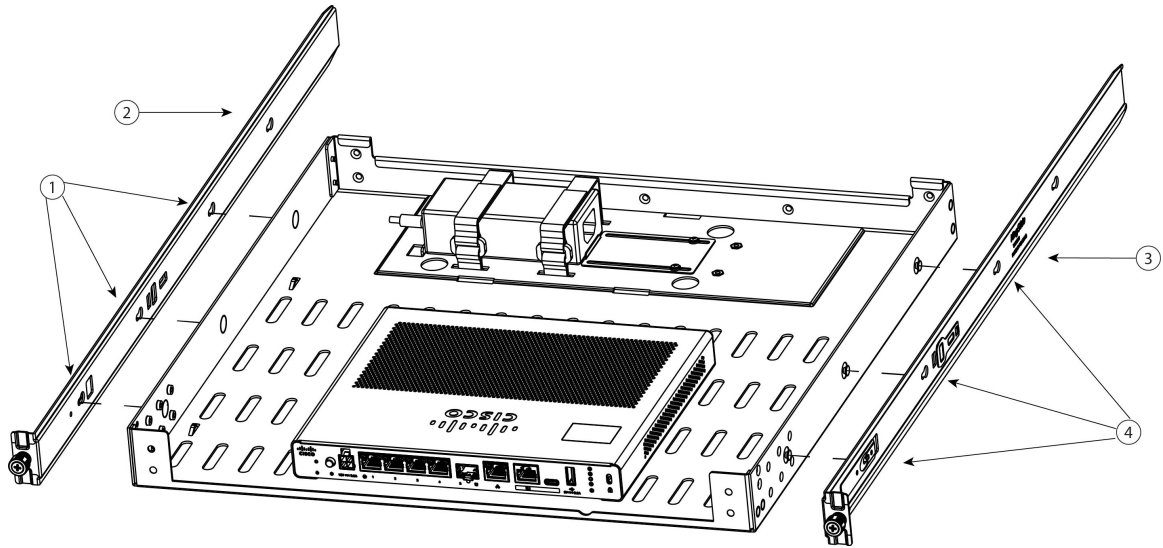
1	Rack à deux montants	2	2 vis de rack installées (vous devez fournir les vis correspondant à votre rack)
3	Tablette de montage en rack	4	Supports d'organisation des câbles
5	Supports d'organisation des câbles	6	2 vis de rack installées (vous devez fournir les vis correspondant à votre rack)
7	Panneau arrière du châssis (côté E/S)		—

**Étape 2**

Pour installer le châssis sur la tablette de montage en rack à l'aide de rails coulissants :

- Retirez le rail intérieur du rail extérieur.
- Installez le rail extérieur dans le rack à 4 montants. Alignez les tiges sur les extrémités du rail coulissant avec les trous dans le rack. Repérez le mécanisme à chaque extrémité du rail extérieur pour fixer les tiges dans le rack.
- Installez les deux rails intérieurs sur la tablette de montage en rack. Alignez chaque trou du rail intérieur avec les tiges du châssis, puis clipsez le rail intérieur.

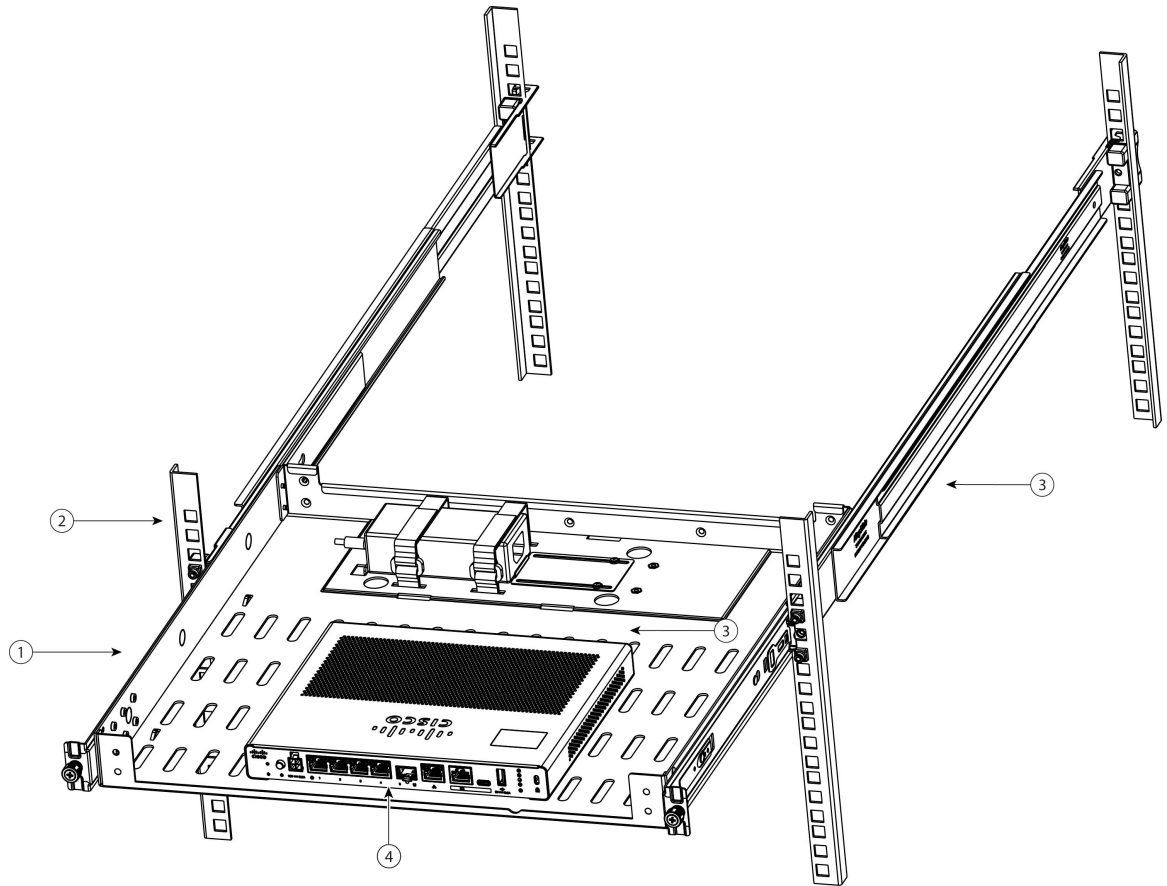
Illustration 10 : Installation des rails coulissants sur la tablette de montage en rack



<b>1</b>	3 trous sur le rail coulissant pour aligner les tiges latérales du châssis	<b>2</b>	Rail coulissant
<b>3</b>	Rail coulissant	<b>4</b>	3 trous sur le rail coulissant pour aligner les tiges latérales du châssis

d) Faites glisser la tablette de montage en rack contenant le châssis dans le rack coulissant.

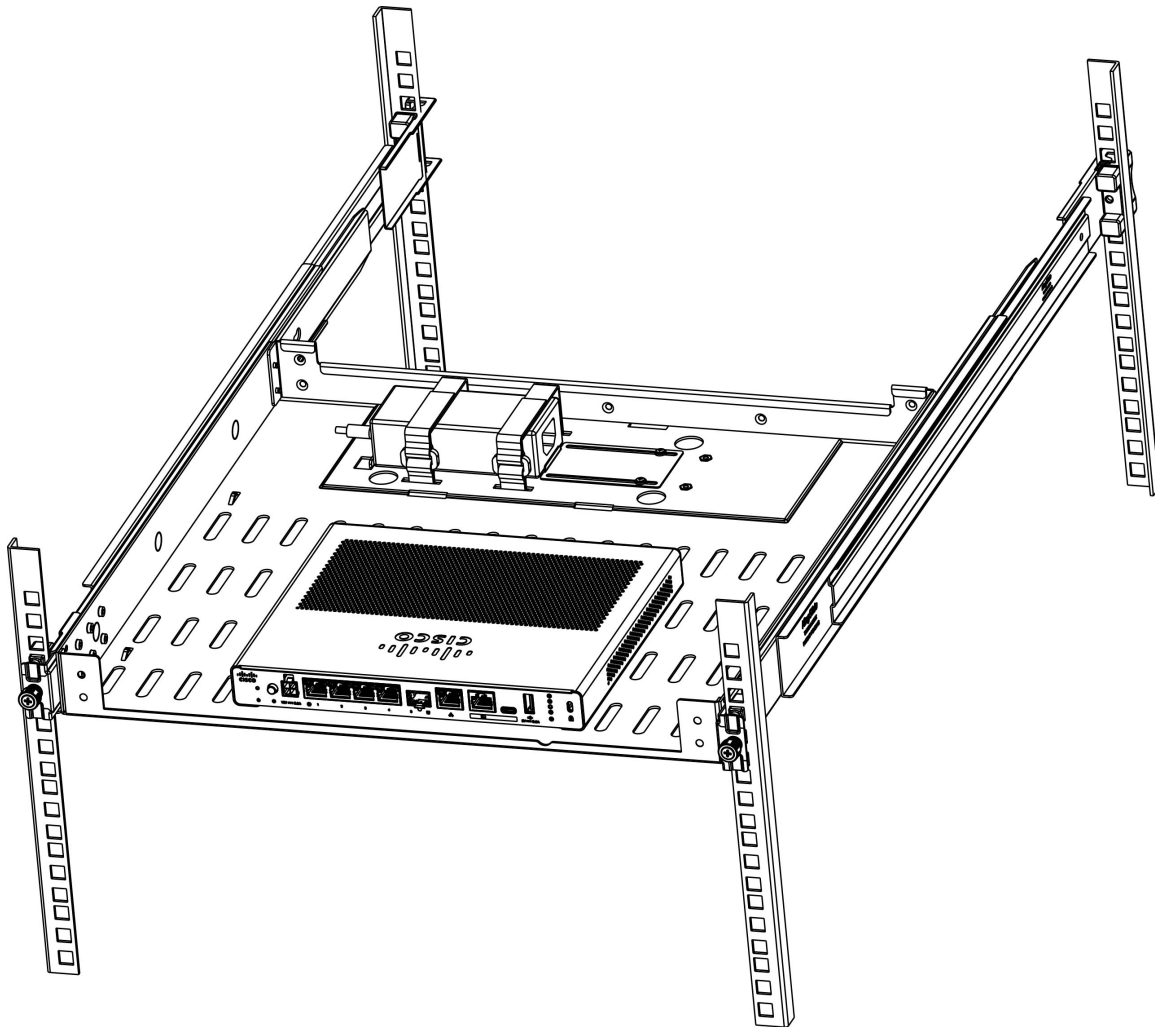
Illustration 11 : Insertion de la tablette de montage en rack dans le rack coulissant



1	Tablette de montage en rack	2	Rack pour rail coulissant
3	Rail coulissant fixé	4	Panneau arrière du châssis (côté E/S)

**Étape 3** Le châssis est maintenant installé sur la tablette de montage en rack, elle-même installée sur le rack coulissant.

*Illustration 12 : Tablette de montage en rack installée dans le rack coulissant*



### Que faire ensuite

Installez les câbles conformément à la configuration logicielle par défaut de votre système, décrite dans le [Guide de démarrage](#).

## À propos des traductions

Dans certains pays, Cisco propose des traductions en langue locale de ses contenus.

Veillez noter que ces traductions sont proposées à des fins d'information uniquement et qu'en cas d'incohérence, le contenu de la version anglaise fait foi.