



## Accessoires

- [Accessoires pris en charge, à la page 1](#)
- [Casques, à la page 2](#)
- [Chargeurs de bureau, à la page 3](#)
- [Chargeurs multiples, à la page 7](#)
- [Entretien du chargeur, à la page 11](#)
- [Poignée du scanner pour le Téléphone sans fil Webex 840S, à la page 12](#)
- [Clips, à la page 13](#)
- [Numéros de pièce détachées d'accessoires de Cisco, à la page 14](#)

## Accessoires pris en charge

Vous pouvez utiliser plusieurs accessoires avec votre téléphone. Pour les numéros de pièce des accessoires homologués, reportez-vous à la section [Numéros de pièce détachées d'accessoires de Cisco, à la page 14](#).



### Mise en garde

N'utilisez que les chargeurs et les alimentations approuvés pour votre téléphone.

- **Casques** : casques standard qui utilisent une prise jack 3,5 mm ou <sup>®</sup>des casques Bluetooth.



### Remarque

Les téléphones ne prennent pas en charge les casques Apple. Les téléphones ne peuvent se connecter qu'à des haut-parleurs et des casques Bluetooth. Ils ne prennent en charge aucun autre type de périphérique Bluetooth.

- **Chargeurs de bureau** : utilisez l'adaptateur secteur approuvé.
  - Chargeur de bureau pour téléphone sans fil Webex 840
  - Chargeur double de bureau pour téléphone sans fil Webex 840
  - Module de chargeur double de bureau pour téléphone sans fil Webex 860
  - Module de chargeur de batterie de bureau pour téléphone sans fil Webex 860
- **Multichargeurs** : utilisez l'adaptateur secteur approuvé.

- Multichargeur pour téléphone sans fil Webex 840
- Multichargeur de batterie pour téléphone sans fil Webex 840
- Base de multichargeur pour téléphone sans fil Webex 860—Peut contenir jusqu'à quatre modules chargeurs de bureau 860 (dans n'importe quelle configuration : double ou batterie).
- **Chargeur USB** : utilisez l'adaptateur secteur approuvé.
- **batteries de rechange**
- **Poignée du scanner**—Pour le Téléphone sans fil Webex 840S uniquement.
- **Clips**
- **Étuis** : Pour le Téléphone sans fil Webex 860 et 860S uniquement.

### Sujets connexes

[Numéros de pièce détachées d'accessoires de Cisco](#), à la page 14

[Charger la batterie à l'aide de l'alimentation secteur](#)

[Chargez la batterie à l'aide d'un câble USB et d'un port USB de votre ordinateur](#)

## Casques

Vous pouvez utiliser des casques filaires et Bluetooth® avec votre téléphone.

Bien que des tests internes soient effectués sur des casques filaires et Bluetooth sans fil de fabricants tiers pouvant être utilisés avec le Téléphone sans fil Webex 840 et 860, nous ne certifions pas et ne promouvons pas les produits des fournisseurs de casques ou de combinés. En raison des contraintes environnementales et matérielles inhérentes aux différents sites de déploiement des téléphones, il n'existe pas de solution optimale unique convenant à tous les environnements. Il est recommandé aux clients de tester les casques qui sont le mieux adaptés à leur environnement avant de déployer un nombre important d'unités dans leur réseau.



### Remarque

Le Téléphone sans fil Webex 840 et 860 n'a pas été testé pour l'utilisation de casques filaires et Bluetooth en environnement dangereux.

Il est recommandé d'utiliser des périphériques externes de bonne qualité, par exemple des casques blindés contre les interférences produites par les signaux de fréquences radio (FR) ou audio (FA). En fonction de la qualité de ces périphériques et de leur proximité par rapport à d'autres appareils, comme les téléphones portables et les radios bidirectionnelles, des parasites sonores peuvent toujours se produire.

Pour déterminer si un casque donné convient au téléphone, vérifiez avant tout qu'il ne provoque pas de ronflement sonore. Ce ronflement peut être audible soit uniquement par votre interlocuteur, soit par votre interlocuteur et par vous, l'utilisateur du téléphone. Certains ronflements ou bourdonnements potentiels peuvent être dus à de nombreuses causes extérieures, par exemple l'éclairage électrique, les moteurs électriques ou de grands moniteurs d'ordinateur. Dans certains cas, les pièces mécaniques ou les composants électroniques de différents casques peuvent provoquer un écho sur le poste des interlocuteurs des utilisateurs des téléphones.

## Informations importantes relatives à la sécurité des casques



Forte pression sonore : évitez l'écoute à des niveaux de volume élevés pendant de longues périodes afin de prévenir d'éventuels dommages auditifs.

Lorsque vous branchez votre casque, baissez le volume du haut-parleur du casque avant de le mettre. Si vous pensez à baisser le volume avant de retirer le casque, le volume sera à un niveau faible lorsque vous rebrancherez votre casque.

N'oubliez pas votre environnement. Lorsque vous utilisez votre casque, il peut vous empêcher d'entendre des sons externes importants, en particulier en cas d'urgence ou dans des environnements bruyants. N'utilisez pas le casque pendant que vous conduisez. Ne laissez pas votre casque ou vos câbles dans un endroit où des personnes ou des animaux peuvent trébucher dessus. Surveillez toujours les enfants qui se trouvent à proximité de votre casque ou de vos câbles.

## Standard headsets

You can use a wired headset with your phone. The headset requires a 3.5 mm, 3-band, 4-connector plug.

We recommend the Casque Cisco série 520. These headsets offer outstanding audio performance. For more information about the headset, see [Cisco Headset 500 Series](#).

If you plug a headset into the phone during an active call, the audio path automatically changes to the headset.

## Bluetooth headsets

You can use a Bluetooth® headset with your phone. When you use a Bluetooth wireless headset, the headset usually increases battery power consumption on your phone and may result in reducing battery life.

For a Bluetooth wireless headset to work, it does not need to be within direct line-of-sight of the phone, but some barriers, such as walls or doors, and interference from other electronic devices, can affect the connection.

We recommend the Casque Cisco série 560 and Casque Cisco 730. These headsets offer outstanding audio performance. For more information about the headsets, see [Cisco Headset 500 Series](#) and [Cisco Headset 700 Series](#).

## Chargeurs de bureau

Les chargeurs de bureau suivants sont compatibles avec votre téléphone.

Les chargeurs de bureau du Téléphone sans fil Webex 840 et du Téléphone sans fil Webex 860 ne sont pas interchangeables.



---

**Mise en garde** N'utilisez que les chargeurs et les alimentations approuvés pour votre téléphone.

---

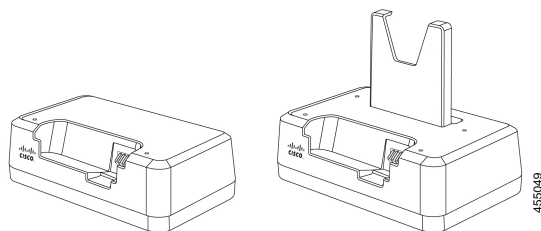
### Téléphone sans fil Webex 840 et 840S

Les Téléphone sans fil Webex 840 et 840S comportent également deux types de chargeurs de bureau :

Tableau 1 : Chargeurs de bureau

Nom du chargeur	Capacité du chargeur
Chargeur de bureau pour téléphone sans fil Webex 840	Un téléphone 840
Chargeur double de bureau pour téléphone sans fil Webex 840	Un téléphone 840 et une batterie 840

Illustration 1 : Chargeur de bureau pour téléphone sans fil Webex 840 et Chargeur double de bureau pour téléphone sans fil Webex 840



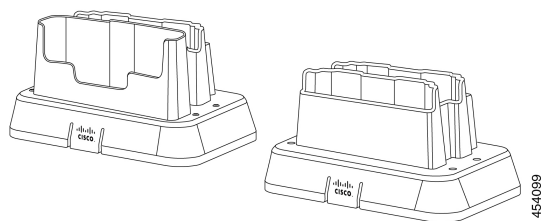
### Téléphone sans fil Webex 860 et 860S

Les Téléphone sans fil Webex 860 et 860S comportent deux types de chargeurs de bureau :

Tableau 2 : Chargeurs de bureau

Nom du chargeur	Capacité du chargeur
Module de chargeur double de bureau pour téléphone sans fil Webex 860	Un téléphone 860 et une batterie 860
Module de chargeur de batterie de bureau pour téléphone sans fil Webex 860	Deux batteries 860

Illustration 2 : Module de chargeur double de bureau pour téléphone sans fil Webex 860 et Module de chargeur de batterie de bureau pour téléphone sans fil Webex 860



### Sujets connexes

[Numéros de pièce détachées d'accessoires de Cisco](#), à la page 14

## Configuration des chargeurs de bureau

Suivez ces étapes pour tous les chargeurs de bureau Téléphone sans fil Webex 840 et 860.

L'illustration suivante du Module de chargeur double de bureau pour téléphone sans fil Webex 860.



**Mise en garde** N'utilisez que les chargeurs et les alimentations approuvés pour votre téléphone.

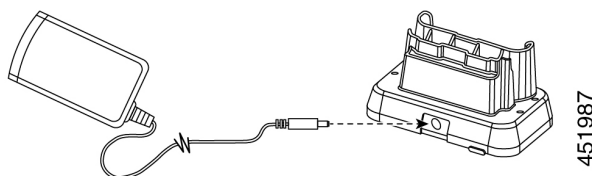
### Avant de commencer

Assurez-vous que le bloc d'alimentation est doté de la prise appropriée pour votre zone géographique.

### Procédure

**Étape 1** Posez le module sur une surface plane à proximité d'une prise de courant.

**Étape 2** Branchez l'alimentation électrique dans le module.



**Étape 3** Branchez l'autre extrémité du cordon d'alimentation dans une prise de courant.

### Sujets connexes

[Numéros de pièce détachées d'accessoires de Cisco](#), à la page 14

## Charger le téléphone et la batterie avec le chargeur de bureau double

Vous pouvez charger un téléphone et une batterie de rechange dans le chargeur double de bureau.

Si le téléphone et la batterie se trouvent dans le chargeur, le téléphone est prioritaire. Le chargement de la batterie risque d'être plus long.

Il y a deux voyants : un pour le téléphone et un pour la batterie. Les voyants s'allument lorsque vous insérez correctement le téléphone et la batterie.

- Un témoin lumineux rouge fixe indique que l'appareil est en cours de chargement.
- Un témoin lumineux vert fixe indique que l'appareil est entièrement chargé.
- Un voyant inactif indique un connecteur vide ou une condition d'erreur.



**Remarque** Ces étapes sont identiques pour les Chargeur double de bureau pour téléphone sans fil Webex 840 et Module de chargeur double de bureau pour téléphone sans fil Webex 860. L'illustration représente le Module de chargeur double de bureau pour téléphone sans fil Webex 860.

### Avant de commencer

Assurez-vous que vous avez configuré correctement le chargeur de bureau.

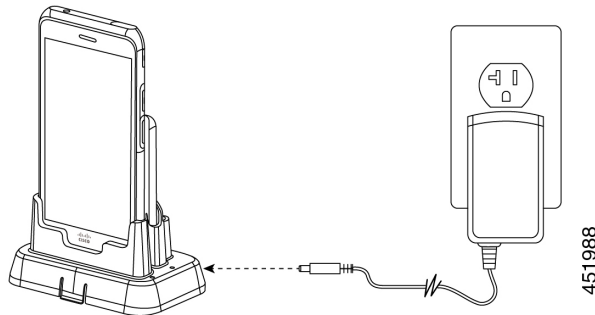


**Mise en garde** N'utilisez que les chargeurs et les alimentations approuvés pour votre téléphone.

### Procédure

**Étape 1** Une fois les contacts de charge de la batterie abaissés, insérez une batterie de rechange dans l'emplacement arrière du chargeur double.

**Étape 2** Insérez votre téléphone face vers l'avant dans l'emplacement avant du chargeur double.



### Sujets connexes

[Configuration des chargeurs de bureau](#), à la page 4

[Numéros de pièce détachées d'accessoires de Cisco](#), à la page 14

## Charger les batteries de rechange du 860 avec le chargeur de batterie de bureau

Vous pouvez charger jusqu'à deux batteries de rechange du 860 à la fois dans le Module de chargeur de batterie de bureau pour téléphone sans fil Webex 860.



**Mise en garde** Vous ne pouvez pas utiliser ce chargeur pour les batteries du 840.

Il y a deux voyants : un pour chaque batterie. Les voyants s'allument lorsque vous insérez correctement les batteries.

- Un témoin lumineux rouge fixe indique que l'appareil est en cours de chargement.
- Un témoin lumineux vert fixe indique que l'appareil est entièrement chargé.
- Un voyant inactif indique un connecteur vide ou une condition d'erreur.

### Avant de commencer

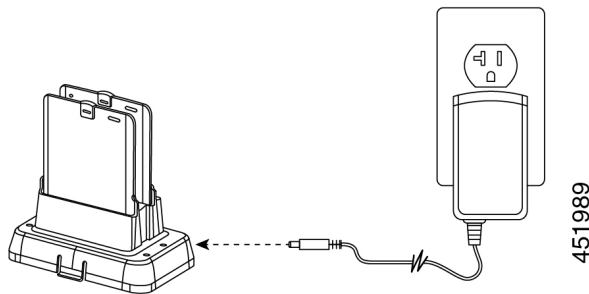
Assurez-vous que vous avez configuré correctement le Module de chargeur de batterie de bureau pour téléphone sans fil Webex 860.



**Mise en garde** N'utilisez que les chargeurs et les alimentations approuvés pour votre téléphone.

### Procédure

Avec les contacts de charge de la batterie orientés vers le bas, insérez une batterie de rechange dans chaque logement de chargement.



### Sujets connexes

[Numéros de pièce détachées d'accessoires de Cisco](#), à la page 14

## Chargeurs multiples

Les chargeurs multiples suivants sont compatibles avec votre téléphone.

Cependant, les chargeurs multiples du Téléphone sans fil Webex 840 et du Téléphone sans fil Webex 860 ne sont pas interchangeables.



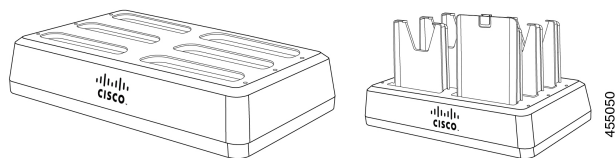
**Mise en garde** N'utilisez que les chargeurs et les alimentations approuvés pour votre téléphone.

### Téléphone sans fil Webex 840 et 840S

Le Téléphone sans fil Webex 840 et 840S comporte deux chargeurs multiple autonomes :

**Tableau 3 : Chargeurs multiples**

Nom du chargeur	Capacité du chargeur
Multichargeur pour téléphone sans fil Webex 840	Six téléphones 840
Multichargeur de batterie pour téléphone sans fil Webex 840	Six batteries 840

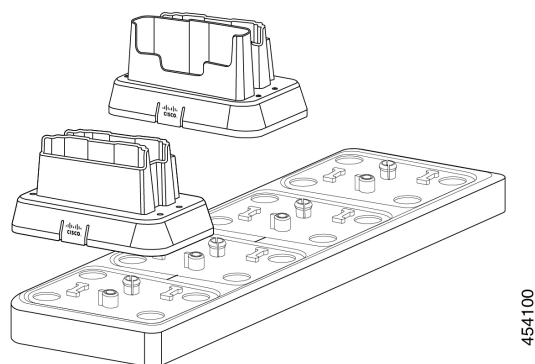
**Illustration 3 : Multichargeur pour téléphone sans fil Webex 840 et Multichargeur de batterie pour téléphone sans fil Webex 840****Téléphone sans fil Webex 860 et 860S**

Le chargeur multiple du Téléphone sans fil Webex 860 et 860S inclut un Base de multichargeur pour téléphone sans fil Webex 860 qui contient jusqu'à quatre des modules suivants 860 du chargeur de bureau dans n'importe quelle configuration :

- Module de chargeur double de bureau pour téléphone sans fil Webex 860
- Module de chargeur de batterie de bureau pour téléphone sans fil Webex 860

**Tableau 4 : Exemple de configuration de chargeur multiple**

<b>Base de multichargeur pour téléphone sans fil Webex 860 configuration</b>	<b>Capacité du chargeur</b>
Avec quatre Module de chargeur double de bureau pour téléphone sans fil Webex 860	Quatre téléphones et quatre batteries
Avec deux Module de chargeur double de bureau pour téléphone sans fil Webex 860 et deux Module de chargeur de batterie de bureau pour téléphone sans fil Webex 860	Deux téléphones et six batteries
Avec quatre Module de chargeur de batterie de bureau pour téléphone sans fil Webex 860	Huit batteries

**Illustration 4 : Base de multichargeur pour téléphone sans fil Webex 860 avec les modules du chargeur de bureau 860****Sujets connexes**

[Numéros de pièce détachées d'accessoires de Cisco](#), à la page 14



## Assembler la Base de multichargeur pour téléphone sans fil Webex 860

Vous pouvez insérer jusqu'à quatre modules du chargeur de bureau dans la base multi-chargeur. Vous pouvez utiliser n'importe quelle combinaison de Module de chargeur double de bureau pour téléphone sans fil Webex 860 et de Module de chargeur de batterie de bureau pour téléphone sans fil Webex 860 comme vous le souhaitez.



**Mise en garde** Utilisez uniquement le bloc d'alimentation fourni avec la base du chargeur multiple.

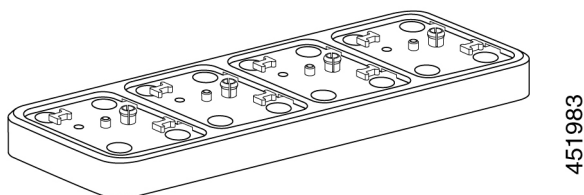
Les voyants rouges et verts clignotent lors de la mise sous tension.

### Avant de commencer

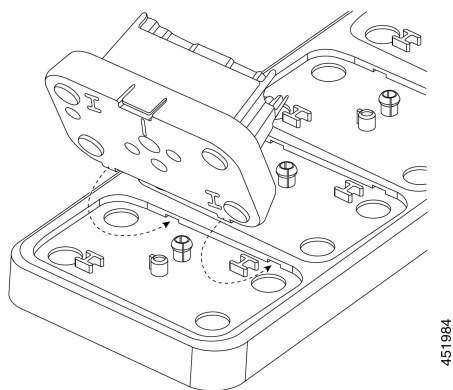
Assurez-vous que le bloc d'alimentation est doté de la prise appropriée pour votre zone géographique.

### Procédure

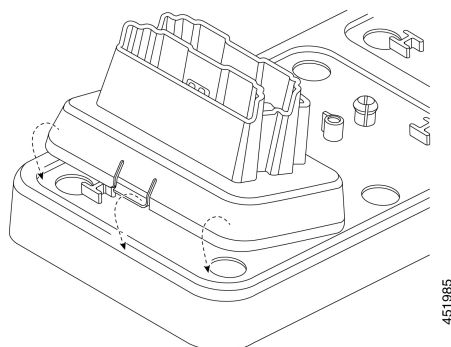
**Étape 1** Placez la base du chargeur multiple sur une surface plane à proximité de la prise de courant.



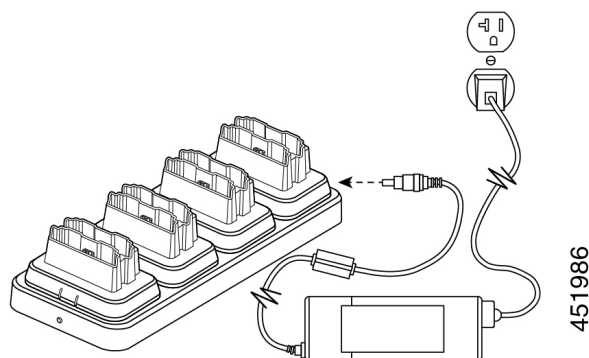
**Étape 2** Insérez les onglets à l'arrière du module du chargeur de bureau dans les emplacements de la base.



**Étape 3** Faites basculer le module chargeur de bureau vers l'avant et utilisez la languette avant pour le mettre en place.



**Étape 4** Branchez l'alimentation de la base du chargeur multiple à la base et à une prise électrique.



### Sujets connexes

[Numéros de pièce détachées d'accessoires de Cisco](#), à la page 14

## Charger des téléphones et batteries avec un chargeur multiple

À l'aide du chargeur multiple 840, vous pouvez charger jusqu'à six téléphones ou batteries à la fois. Chaque emplacement est doté d'un voyant.

Avec le chargeur multiple 860, vous pouvez charger jusqu'à huit éléments à la fois. Chaque module de bureau comporte deux voyants, un pour chaque emplacement.

- Un voyant rouge fixe indique que l'élément est en cours de chargement.
- Un voyant vert fixe indique que l'élément est entièrement chargé.
- Un voyant inactif indique un connecteur vide ou une condition d'erreur.

### Avant de commencer

Pour les téléphones 840, assurez-vous que vous branchez le chargeur multiple.

Pour les téléphones 860, assurez-vous que vous avez configuré correctement le Base de multichargeur pour téléphone sans fil Webex 860 et installé jusqu'à quatre modules de chargeur de bureau.



---

**Mise en garde** N'utilisez que les chargeurs et les alimentations approuvés pour votre téléphone.

---

### Procédure

---

Insérez les téléphones et les batteries dans les emplacements.

---

### Sujets connexes

[Assembler la Base de multichargeur pour téléphone sans fil Webex 860](#), à la page 9

[Charger le téléphone et la batterie avec le chargeur de bureau double](#), à la page 5

[Numéros de pièce détachées d'accessoires de Cisco](#), à la page 14

## Entretien du chargeur

Bien que vous ne manipulez pas les chargeurs autant que les téléphones, ils peuvent se salir, il est donc important de les nettoyer périodiquement.



---

**Mise en garde** Le plastique dans le chargeur est différent du plastique dans le téléphone, il ne résiste donc pas à une désinfection rigoureuse.

---

Pour nettoyer le chargeur, suivez les mêmes étapes que pour les téléphones, mais prêtez une attention particulière aux points suivants :

- Retirez le téléphone et la batterie du chargeur. Débranchez le chargeur.
- Ne plongez jamais le chargeur dans un liquide.
- Ne vaporisez pas de solution directement sur le chargeur. Humidifiez un chiffon et essuyez-le plutôt. Ne laissez pas du liquide s'accumuler à la surface ou à l'intérieur du plastique.
- N'utilisez pas de solution javellisée sur les contacts de la batterie.
- N'exercez pas de pression excessive sur les contacts électriques à l'intérieur du compartiment du chargeur. Ne pliez pas les contacts.
- Pour les salissures légères à importantes : Essuyez la surface du chargeur avec un chiffon ou une serviette en papier humidifié(e) d'eau pour enlever la plupart des films ou résidus. Si la salissure est trop tenace pour l'eau ordinaire, utilisez une solution détergente douce, du Lysol<sup>®</sup>, de l'alcool isopropylique ou de l'eau de Javel diluée (10 % ou moins).
- Nettoyez les contacts de la batterie avec un coton-tige humide avec de l'alcool pour éliminer les poussières.
- N'utilisez jamais les produits suivants pour nettoyer votre chargeur :
  - N'utilisez pas de produits de polissage pour meubles, de cires ou de nettoyeurs à base de plastifiants comme ArmorAll.<sup>®</sup>
  - N'utilisez pas de lanoline, d'aloès, de glycérine ou d'autres produits de soins de la peau.

- N'utilisez pas de désinfectant pour les mains pour nettoyer les chargeurs, et ne manipulez pas le chargeur lorsque vos mains sont mouillées par une solution désinfectante.
- N'appliquez pas de solvant tel que de l'acétone, de l'essence minérale, etc.
- Laissez le chargeur sécher à l'air. Le chargeur peut être essuyé avec un chiffon doux et sec pour accélérer le séchage. Assurez-vous que les contacts électriques sont complètement secs et non pelucheux. Une fois le chargeur complètement sec, vous pouvez le brancher et réinsérer la batterie et le téléphone.

## Poignée du scanner pour le Téléphone sans fil Webex 840S

Une poignée de scanner est disponible pour le Téléphone sans fil Webex 840S. Utilisez la poignée du scanner pour numériser facilement plusieurs codes à barres.

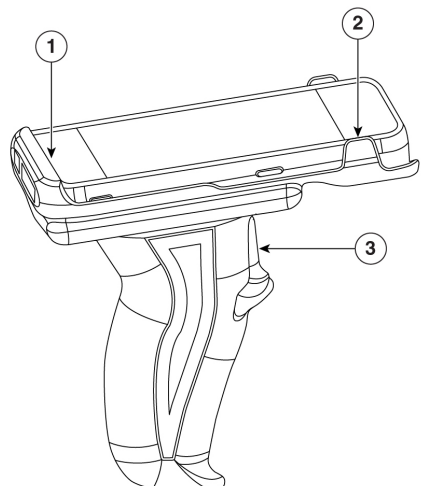
*Illustration 5 : Téléphone sans fil Webex 840S avec la poignée du scanner*



455047

## Installer le Téléphone sans fil Webex 840S dans la poignée du scanner

Illustration 6 : Téléphone sans fil Webex 840S Dans la poignée de l'analyseur



457400

### Procédure

- Étape 1** Insérez l'extrémité inférieure du Téléphone sans fil Webex 840S dans la poignée du scanner.
- Étape 2** Appuyez sur l'extrémité supérieure du téléphone pour l'enclencher en place sur la poignée du scanner.
- Étape 3** Scannez un code à barres avec le déclencheur sur la poignée du scanner pour vérifier qu'il fonctionne.

### Sujets connexes

[Numériser un code barre](#)

## Clips

Des clips sont disponibles pour le Téléphone sans fil Webex 840 et 860.

L'illustration suivante représente les étuis à clip de ceinture rotatif pour le Téléphone sans fil Webex 840 et 840S. Les attaches de ceinture pour l' Téléphone sans fil Webex 860 et 860S ne comportent pas d'étui et ne sont pas interchangeables avec les attaches du 840.

Illustration 7 : Téléphone sans fil Webex 840 et 840S et clips



455048

## Numéros de pièce détachées d'accessoires de Cisco

Les tableaux suivants fournissent les références des accessoires Cisco approuvés pour le Téléphone sans fil Webex 840 et 860. Pour en savoir plus, consultez la [fiche technique du Webex Wireless Phone](#).



**Mise en garde** N'utilisez que les chargeurs et les alimentations approuvés pour votre téléphone.

Tableau 5 : Chargeurs de bureau et blocs d'alimentation

Accessoire	Référence	Numéros de modèles de l'alimentation
Chargeur de bureau pour téléphone sans fil Webex 840	CP-840-PH-DCHR=	—
Chargeur double de bureau pour téléphone sans fil Webex 840	CP-840-DUAL-DCHR=	—
Câble d'alimentation pour l'Australie Chargeur de bureau pour téléphone sans fil Webex 840 et Chargeur double de bureau pour téléphone sans fil Webex 840	CP-840-DCHR-PS-AU=	SK01T8-0570260S
Câble d'alimentation pour l'Union européenne Chargeur de bureau pour téléphone sans fil Webex 840 et Chargeur double de bureau pour téléphone sans fil Webex 840	CP-840-DCHR-PS-EU=	SK01T8-0570260V
Câble d'alimentation pour l'Amérique du Nord Chargeur de bureau pour téléphone sans fil Webex 840 et Chargeur double de bureau pour téléphone sans fil Webex 840	CP-840-DCHR-PS-NA=	SK01T8-0570260U

Accessoire	Référence	Numéros de modèles de l'alimentation
Bloc d'alimentation pour le Royaume-Uni Chargeur de bureau pour téléphone sans fil Webex 840 et Chargeur double de bureau pour téléphone sans fil Webex 840	CP-840-DCHR-PS-UK=	SK01T8-0570260B
Module de chargeur double de bureau pour téléphone sans fil Webex 860	CP-860-DCHR=	—
Module de chargeur de batterie de bureau pour téléphone sans fil Webex 860	CP-860-BAT-DCHR=	—
Alimentation Module de chargeur double de bureau pour téléphone sans fil Webex 860 et Module de chargeur de batterie de bureau pour téléphone sans fil Webex 860	CP-860-DCHR-PSU=	HK-AY-120A200-CP

Tableau 6 : Multichargeurs et alimentations

Accessoire	Référence	Numéros de modèles de l'alimentation
Multichargeur pour téléphone sans fil Webex 840 avec bloc d'alimentation	CP-840-PH-MCHR=	KT090A1200667B3
Multichargeur de batterie pour téléphone sans fil Webex 840 avec bloc d'alimentation	CP-840-BAT-MCHR=	KT090A1200667B3
Base de multichargeur pour téléphone sans fil Webex 860 avec bloc d'alimentation	CP-860-MCHR=	FSP090-ABAN3

Tableau 7 : Câble et adaptateur d'alimentation USB

Accessoire	Référence	Numéro de modèle de l'adaptateur secteur
Téléphone sans fil Webex 840 et 860 Câble USB et prise murale de l'adaptateur secteur	CP-800-USBCH=	IN-CA-310Q

Tableau 8 : Batteries de rechange

Accessoire	Référence
Téléphone sans fil Webex 840 et 840S Batterie de rechange	CP-840-BAT=
Téléphone sans fil Webex 860 et 860S Batterie de rechange	CP-860-BAT=

**Tableau 9 : Poignée de scanner**

<b>Accessoire</b>	<b>Référence</b>
Téléphone sans fil Webex 840S Poignée de scanner	CP-840S-HANDLE=

**Tableau 10 : Clips**

<b>Accessoire</b>	<b>Référence</b>
Téléphone sans fil Webex 840 Étui rotatif pour clip de ceinture	CP-840-CLIP=
Téléphone sans fil Webex 840S Étui rotatif pour clip de ceinture	CP-840S-CLIP=
Téléphone sans fil Webex 860 Clip de ceinture	CP-860-CLIP=
Téléphone sans fil Webex 860S Clip de ceinture	CP-860S-CLIP=

**Tableau 11 : Boîtier**

<b>Accessoire</b>	<b>Référence</b>
Téléphone sans fil Webex 860 Cas	CP-860-CASE=
Téléphone sans fil Webex 860S Cas	CP-860S-CASE=