



Caractéristiques techniques

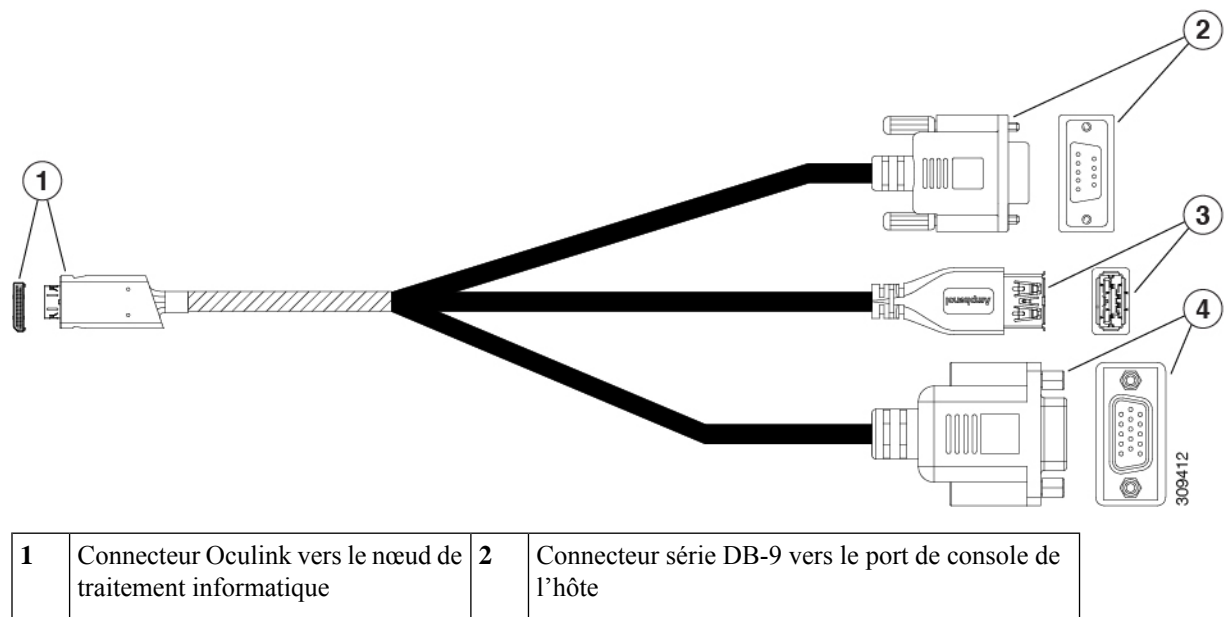
Cette annexe répertorie les caractéristiques techniques du châssis de serveur Cisco UCS X9508.

- Câble KVM, à la page 1
- Spécifications du châssis, à la page 2
- Paramètres environnementaux, à la page 4
- Caractéristiques des blocs d'alimentation du châssis Cisco UCS X9508, à la page 5
- Prises et cordons d'alimentation CA pris en charge, à la page 5

Câble KVM

Le câble KVM (UCSX-C-DEBUGCBL) permet une connexion à un nœud de traitement informatique Cisco UCS et fournit un connecteur série DB-9, un connecteur DB-15 et un port USB pour un clavier et une souris. Ce câble vous permet de créer une connexion directe au système d'exploitation et au BIOS exécutés sur un nœud de traitement informatique.

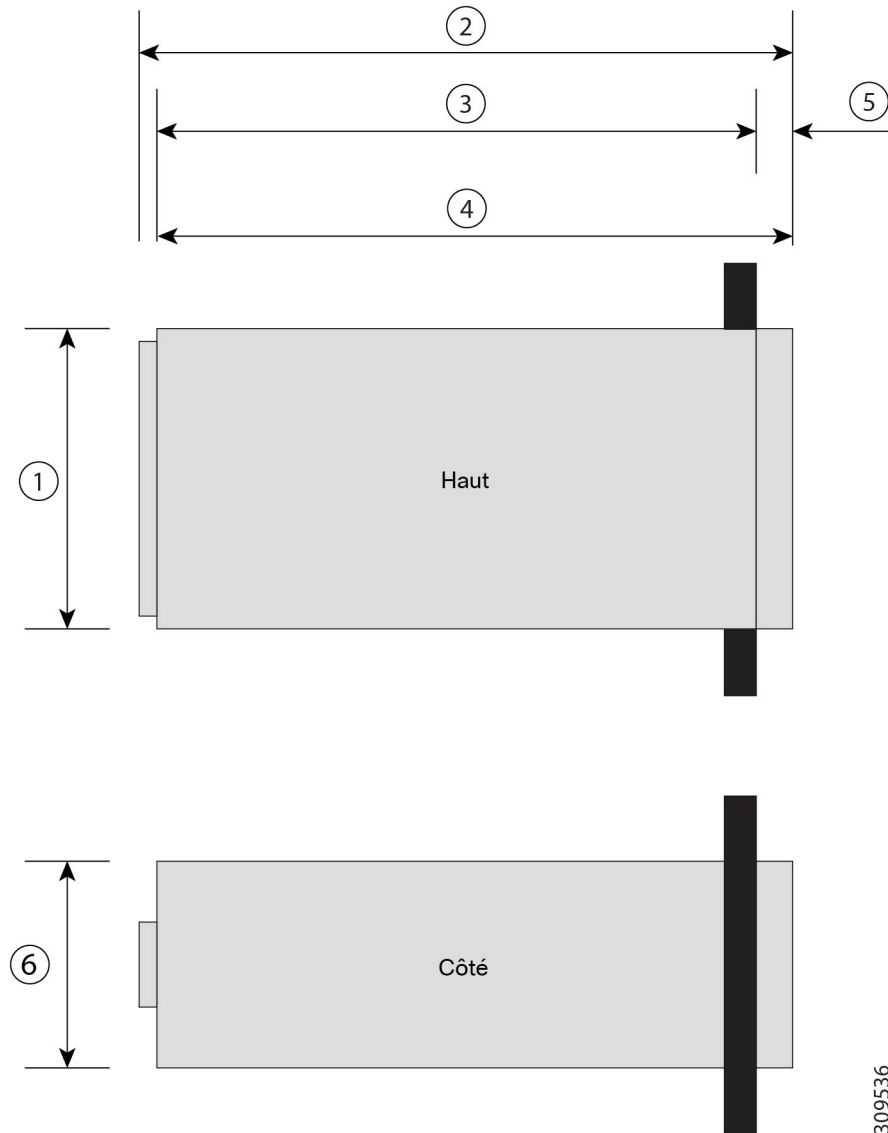
Illustration 1 : Câble KVM pour les nœuds de traitement informatique



3	Connecteur USB pour la connexion à un seul port USB 3.0 (clavier et souris)	4	Connecteur DB-15 pour la connexion à un moniteur VGA d'hôte
---	---	---	---

Spécifications du châssis

Illustration 2 : Dimensions du châssis



309536

1	Largeur du châssis : 444,5 mm (17,5 po)
2	Longueur totale du châssis, plus les protrusions : 909,32 mm (35,8 po)

3	Longueur du châssis mesurée à partir du rail avant du bâti : 839,47 mm (33,05 po)
4	Longueur du châssis, de l'avant à l'arrière : 884 mm (34,8 po)
5	Dégagement avant du châssis : 44,96 mm (1,77 po) Les plateaux de gestion de câbles, le cas échéant, ajoutent 114,3 mm (4,5 po) de longueur au châssis.
6	Hauteur du châssis : 306,07 mm (12,05 po)

Tableau 1 : Capacités et mesures du châssis

Description	Fiche technique
Logements de nœud	8
Logements IFM	2
Logements XFM	2
Baies de modules de ventilation	4
Baies de blocs d'alimentation	6
Puissance du bloc d'alimentation	2 800 W
Puissance de sortie maximale	9 554 unités thermiques britanniques (BTU) par heure

Tableau 2 : Poids des composants du châssis

Description	Fiche technique
Châssis vide	41,73 kg (92 lb)
IFM	3,81 kg (8,4 lb)
Panneau de remplissage IFM	2,63 kg (5,8 lb)
Modules de ventilation	1,54 kg (3,4 lb)
Bloc d'alimentation	1,81 kg (4 lb)
Nœud de traitement informatique	6,76 à 11,34 kg (14,9 à 25 lb) selon les options matérielles.
Nœud PCIe	De 5,83 kg à 8,12 kg (12,84 à 17,9 lb) selon la quantité et les types de GPU installés.
Châssis UCS X9508 entièrement rempli	environ 181,43 kg (400 lb) selon les modèles et les options sélectionnées

¹ Le poids du système indiqué ici est une estimation pour un système entièrement configuré et variera en fonction des périphériques installés.

Paramètres environnementaux

Tableau 3 : Paramètres environnementaux du châssis

Description	Fiche technique
Température en fonctionnement à une altitude de : 0 à 3 000 mètres (10 000 pi)	En fonctionnement : 10 à 35 °C (50 à 95 °F) (À mesure que l'altitude augmente, la température maximale diminue de 1 °C par 300 m.) Pour obtenir des renseignements généraux, consultez le Guide de planification du site Cisco Unified Computing System : alimentation et refroidissement du centre de données..
Température hors fonctionnement à une altitude de : 0 à 40 000 pi (0 à 12 000 m)	-40 °C à 65 °C (de -40 °F à 149 °F)
Humidité (HR), sans condensation	En fonctionnement : 10 à 90 %, température maximale au thermomètre mouillé de 28 °C Hors fonctionnement : 5 à 93 %, température maximale au thermomètre mouillé de 38 °C
Altitude	En fonctionnement : 0 à 10 000 pi (0 à 3 000 m). Au-dessus de 10 000 pi, la température maximale diminue de 1 °C par 1 000 pi (environ 300 m). Hors fonctionnement : 40 000 pi (12 000 m)
Niveau de pression sonore	83 dBA : à la température normale de fonctionnement.

Conditions environnementales et caractéristiques d'alimentation des émetteurs-récepteurs Twinax SFP+

Tableau 4 : Conditions environnementales et exigences en matière d'alimentation pour l'émetteur-récepteur SFP+

Paramètre	Symbole	Min.	Max.	Unité
Température de stockage	TS	-40	85	°C
Température du boîtier	TC	0	50	°C
Tension d'alimentation du module	VCCT, R	3.1	3.5	V

Caractéristiques des blocs d'alimentation du châssis Cisco UCS X9508

Tableau 5 : Caractéristiques du bloc d'alimentation d'entrée CA Titanium (N20-PAC5-2800 W)

Description	Fiche technique
Tension d'entrée CA	Plage de tensions 100 à 127 V CA, 200 à 240 V CA (plage : 90 à 140 V CA, 180 à 264 V CA)
Fréquence d'entrée CA	50 à 60 Hz nominale (plage : 47 à 63 Hz)
Puissance d'entrée CA maximale	18 A @ 90 V AC 18 A @ 180 V CA
VA d'entrée maximale	3 200 VA à 230 V CA
Puissance de sortie maximale par bloc d'alimentation	2 800 W @ 200 à 240 V CA nominale 1 400 W @ 100 à 127 V CA nominale
Puissance de courant d'appel maximale	35 A (durée de cycle)
Délai de maintien minimal	10 ms @ 1 400 W 10 ms @ 2 800 W
Tension de sortie principale du bloc d'alimentation	54 V CC
Tension d'alimentation en veille	3,4 V
Taux de rendement	Certification 80+ Titanium
Connecteur d'entrée	IEC 60320 C20 Les connecteurs d'alimentation d'entrée du système sont situés sur les modules d'entrée d'alimentation (PEM) du châssis, et non sur les blocs d'alimentation.

Pour en savoir plus sur les cordons d'alimentation pris en charge, consultez [Caractéristiques techniques](#), à la page 1.

Prises et cordons d'alimentation CA pris en charge

Les connecteurs d'alimentation CA du PEM du châssis utilisent une prise IEC 320 C20. Chaque bloc d'alimentation possède un cordon d'alimentation distinct. Le cordon d'alimentation que vous utilisez pour brancher les blocs d'alimentation à une source d'alimentation CA aura une prise IEC 320 C19 à une extrémité et, à l'autre extrémité, une prise conforme aux spécifications des prises d'alimentation CA de votre pays. Consultez le tableau suivant pour déterminer quel cordon commander pour les blocs d'alimentation de votre

châssis. Lorsque vous déterminez quel cordon d'alimentation vous devez commander, vous pouvez vérifier que ses fiches sont conformes aux prises de courant de votre installation en cliquant sur son lien de référence.

Les cordons d'alimentation cavaliers destinés aux bâtis sont offerts en option comme solution de rechange aux cordons d'alimentation standard. Les cordons d'alimentation de saut facultatifs ont un connecteur IEC C19 (comme un PEM de la gamme Cisco RP) à l'extrémité qui se branche au PEM du châssis et un connecteur IEC C20 à l'extrémité qui se branche à une prise IEC C19. Communiquez avec votre représentant commercial de Cisco pour obtenir de plus amples renseignements.



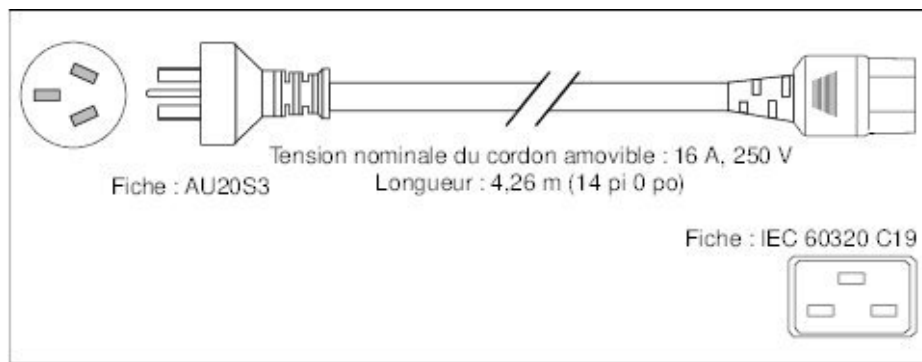
Remarque Seuls les cordons d'alimentation approuvés ou les cordons d'alimentation cavaliers fournis avec le châssis sont pris en charge.

Australie et Nouvelle-Zélande

Numéro de pièce du cordon d'alimentation : CAB-AC-16A-AUS

Intensité nominale du cordon amovible : 16 A, 250 V

Illustration 3 : Cordon d'alimentation CAB-AC-16A-AUS pour le châssis Cisco UCS X9508

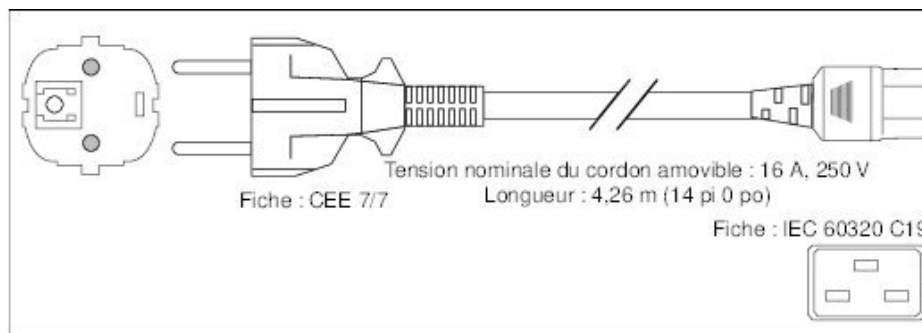


Europe continentale

Numéro de pièce du cordon d'alimentation : CAB-AC-2800W-EU

Intensité nominale du cordon d'alimentation : 16 A, 250 V CA

Illustration 4 : Cordon d'alimentation CAB-AC-2800W-EU pour le châssis Cisco UCS X9508

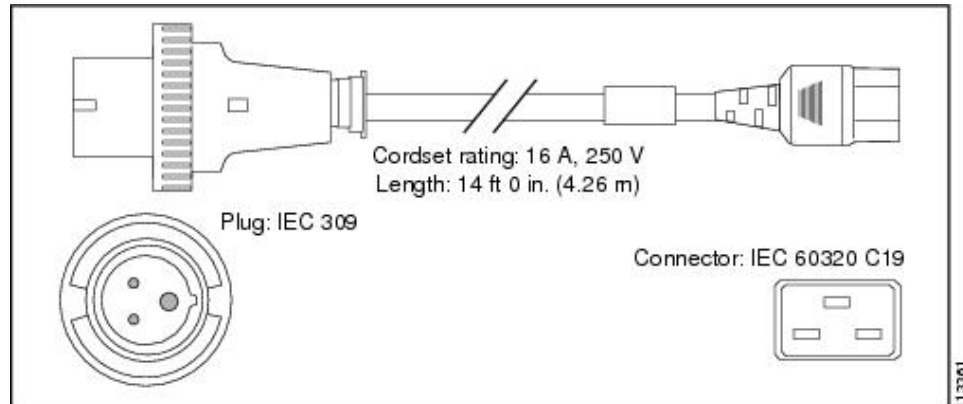


International

Numéro de pièce du cordon d'alimentation : CAB-AC-2800W-INT

Intensité nominale du cordon d'alimentation : 16 A, 250 V CA

Illustration 5 : Cordon d'alimentation CAB-AC-2800W-INT pour châssis UCS X9508

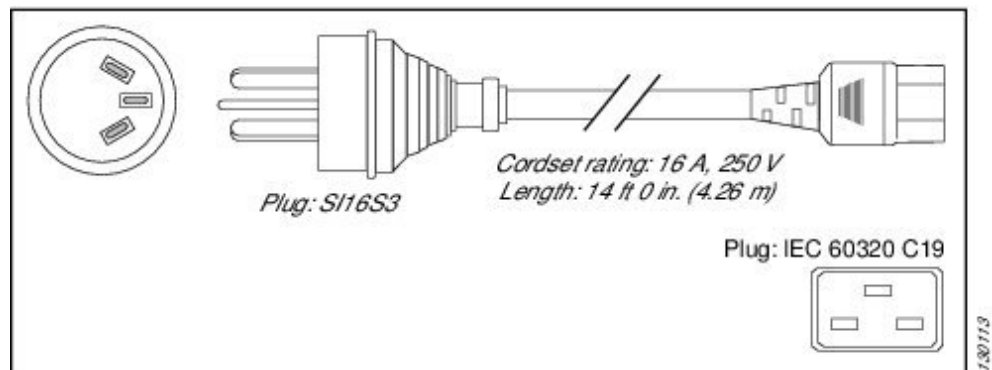


Israël

Numéro de pièce du cordon d'alimentation : CAB-AC-2800W-ISRL

Caractéristiques nominales du cordon d'alimentation : 16 A, 250 V CA

Illustration 6 : Cordon d'alimentation CAB-AC-2800W-ISRL pour châssis Cisco UCS X9508

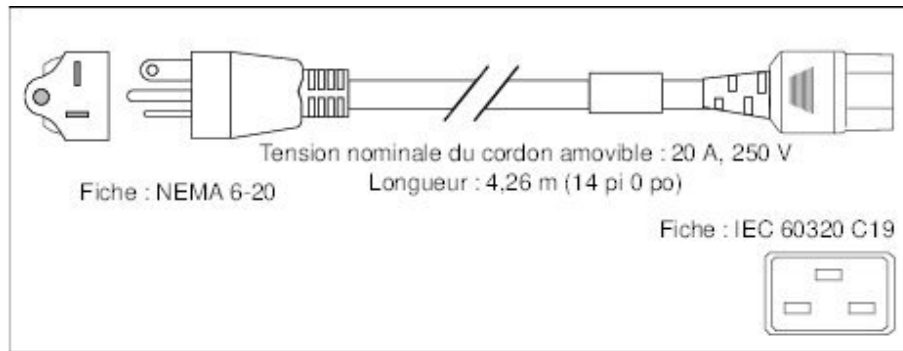


Japon et Amérique du Nord

Fonctionnement sans verrouillage de 200 à 240 VCA

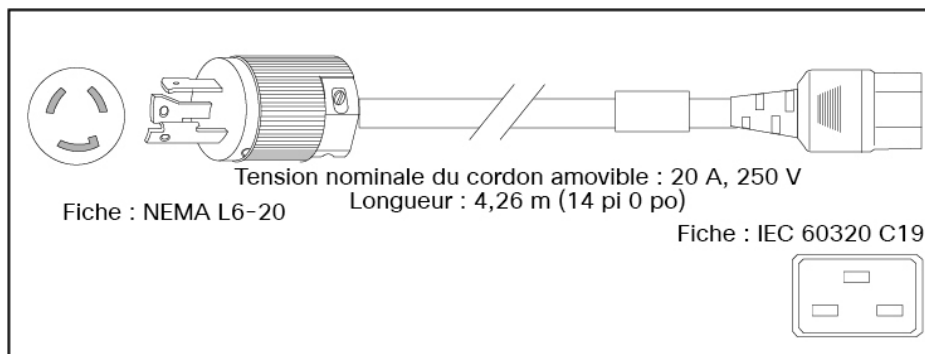
Numéro de pièce du cordon d'alimentation : CAB-AC-2800W-US1

Tension nominale du cordon amovible : 16 A, 250 V

Illustration 7 : Cordon d'alimentation CAB-AC-2800W-US1 pour châssis UCS X9508**Verrouillage de 200 à 240 VCA**

Numéro de pièce du cordon d'alimentation : CAB-AC-C6K-TWLK

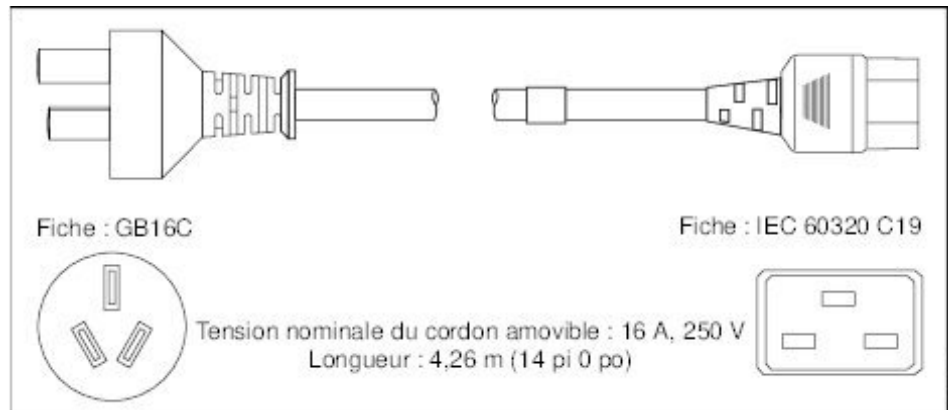
Tension nominale du cordon amovible : 16 A, 250 V

Illustration 8 : Cordon d'alimentation CAB-AC-C6K-TWLK pour châssis UCS X9508**République populaire de Chine**

Numéro de pièce du cordon d'alimentation : CAB-AC-16A-CH

Tension nominale du cordon amovible : 16 A, 250 V

Illustration 9 : Cordon d'alimentation CAB-AC-16A-CH pour le châssis Cisco UCSX X9508



Taiwan

Cordon d'alimentation : CAB-AC-C19-TW

Prise—250 VCA 16 A, C19

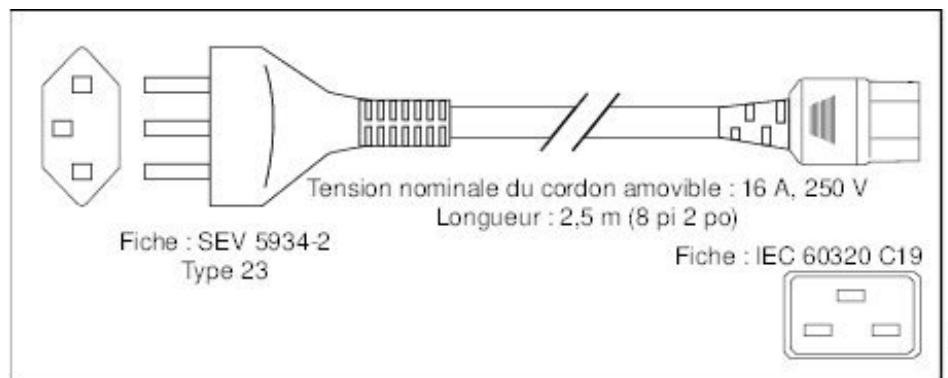
Longueur—7,5 pieds / 2,3 mètres

Suisse

Numéro de pièce du cordon d'alimentation : CAB-ACS-16

Caractéristiques nominales du cordon d'alimentation : 16 A, 250 V CA

Illustration 10 : Cordon d'alimentation CAB-ACS-16 pour le châssis UCS X9508



À propos de la traduction

Cisco peut fournir des traductions du présent contenu dans la langue locale pour certains endroits. Veuillez noter que des traductions sont fournies à titre informatif seulement et, en cas d'incohérence, la version anglaise du présent contenu prévaudra.

À propos de la traduction

Cisco peut fournir des traductions du présent contenu dans la langue locale pour certains endroits. Veuillez noter que des traductions sont fournies à titre informatif seulement et, en cas d'incohérence, la version anglaise du présent contenu prévaudra.

À propos de la traduction

Cisco peut fournir des traductions du présent contenu dans la langue locale pour certains endroits. Veuillez noter que des traductions sont fournies à titre informatif seulement et, en cas d'incohérence, la version anglaise du présent contenu prévaudra.

À propos de la traduction

Cisco peut fournir des traductions du présent contenu dans la langue locale pour certains endroits. Veuillez noter que des traductions sont fournies à titre informatif seulement et, en cas d'incohérence, la version anglaise du présent contenu prévaudra.

À propos de la traduction

Cisco peut fournir des traductions du présent contenu dans la langue locale pour certains endroits. Veuillez noter que des traductions sont fournies à titre informatif seulement et, en cas d'incohérence, la version anglaise du présent contenu prévaudra.

À propos de la traduction

Cisco peut fournir des traductions du présent contenu dans la langue locale pour certains endroits. Veuillez noter que des traductions sont fournies à titre informatif seulement et, en cas d'incohérence, la version anglaise du présent contenu prévaudra.