



Recyclage des cartes de circuits imprimés (PCBA)

Ce chapitre traite des sujets suivants :

- [Recyclage des cartes de circuits imprimés \(PCBA\), à la page 1](#)

Recyclage des cartes de circuits imprimés (PCBA)

Le nœud PCIe Cisco UCS X580p comporte plusieurs assemblages de cartes de circuits imprimés (PCBA), qui comprennent la carte mère et tous les composants qui y sont montés.

Pour respecter les lois locales en matière de recyclage et de traitement des déchets électroniques, utilisez les procédures suivantes pour démonter les cartes de circuits imprimés.

- [Recyclage de la carte de circuits imprimés du module GPU, à la page 1](#)
- [Recyclage de la carte de circuits imprimés du nœud, à la page 3](#)

Recyclage de la carte de circuits imprimés du module GPU

Utilisez la tâche suivante pour démonter le module GPU en vue du recyclage.

Avant de commencer



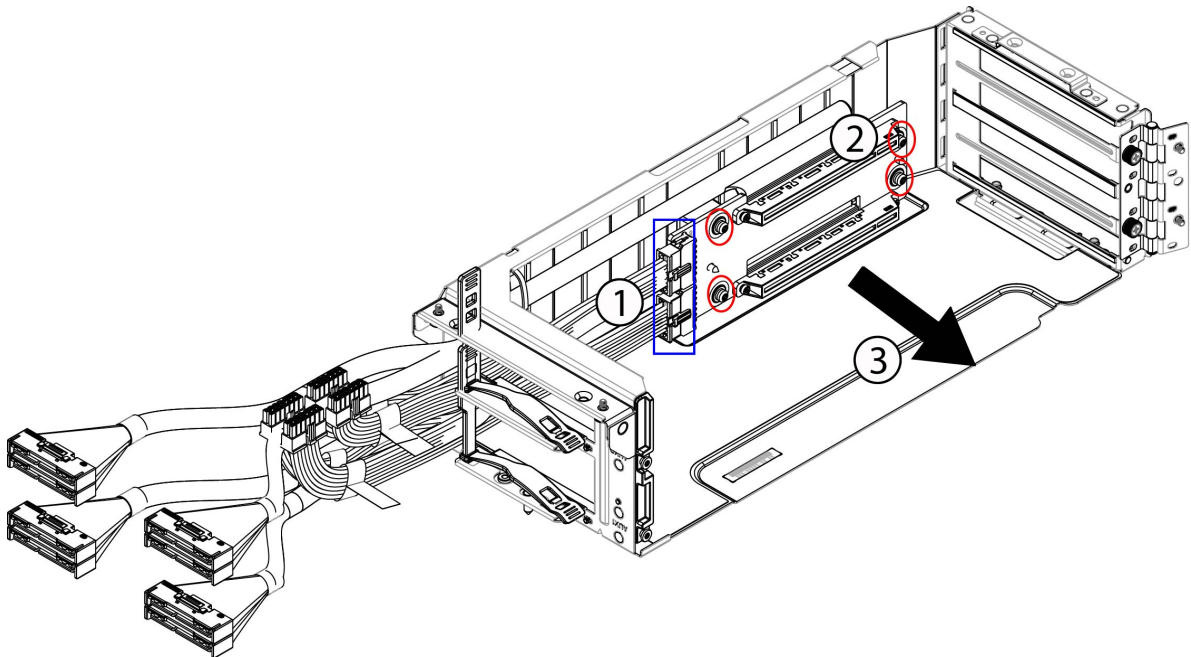
Remarque **Pour les recycleurs seulement!** Cette procédure n'est pas une approche standard sur site. Cette procédure s'adresse aux recycleurs qui récupéreront les composants électroniques et la tôle afin de les éliminer selon le processus adéquat, conformément aux réglementations locales en matière d'écoconception et de déchets électroniques.

Pour retirer une carte de circuits imprimés du module GPU, le nœud doit être retiré du châssis.

Un tournevis cruciforme n° 2 vous sera utile; munissez-vous-en avant d'entreprendre cette procédure.

Procédure

- Étape 1** Retirez le couvercle supérieur du nœud.
Accédez à [Retrait du couvercle du nœud PCIe](#).
- Étape 2** Retirez le déflecteur d'air du nœud.
Accédez à [Retrait du déflecteur d'air du nœud PCIe](#).
- Étape 3** Retirez le panneau avant du nœud.
Accédez à [Retrait du couvercle avant du nœud PCIe](#).
- Étape 4** Si vous n'avez pas encore retiré les modules GPU, retirez-les maintenant.
Accédez à [Retrait d'un module GPU](#).
- Étape 5** Si nécessaire, retirez l'interconnexion GPU NVIDIA NVLink.
[Retrait du NVIDIA NVLink GPU Interconnect](#)
- Étape 6** Retirez le GPU du module, comme indiqué dans [Retrait d'un module GPU](#).
- Étape 7** Retirez la carte à circuits imprimés du module.
- Débranchez les câbles de la carte à circuits imprimés du module (1).
 - À l'aide d'un tournevis cruciforme n° 2, retirez les quatre vis qui fixent la carte à circuits imprimés au module (2).
 - Saisissez la carte à circuits imprimés et retirez-la (3).



493088

Étape 8 Mettez au rebut la carte de circuits imprimés, les composants et la tôle conformément aux lois applicables en matière de recyclage et de traitement des déchets électroniques.

Recyclage de la carte de circuits imprimés du nœud

Chaque nœud PCIe Cisco UCS X580p possède une carte de circuits imprimés (PCBA), soit une carte mère connectée à une tôle. Vous devez déconnecter la carte de circuits imprimés de la tôle du châssis pour la recycler. Vous devrez démonter et retirer des pièces supplémentaires pour accéder à la carte de circuits imprimés.

Vous devrez recycler la carte de circuits imprimés de chaque nœud PCIe.

Utilisez la procédure suivante pour recycler la carte mère du nœud PCIe Cisco UCS X580p.



Remarque Les illustrations suivantes portent sur l'arrière du nœud, où se trouve la carte de circuits imprimés. Dans ces illustrations, les lignes en pointillé indiquent l'emplacement des fixations présentes sur le nœud, mais non visibles dans l'illustration.

Avant de commencer



Remarque **Pour les recycleurs seulement!** Cette procédure n'est pas une approche standard sur site. Cette procédure s'adresse aux recycleurs qui récupéreront les composants électroniques et la tôle afin de les éliminer selon le processus adéquat, conformément aux réglementations locales en matière d'écoconception et de déchets électroniques.

Pour retirer l'assemblage de carte de circuits imprimés (PCBA) du nœud, soit la carte de circuits imprimés principale et les composants qui y sont montés, le nœud doit être retiré du châssis.

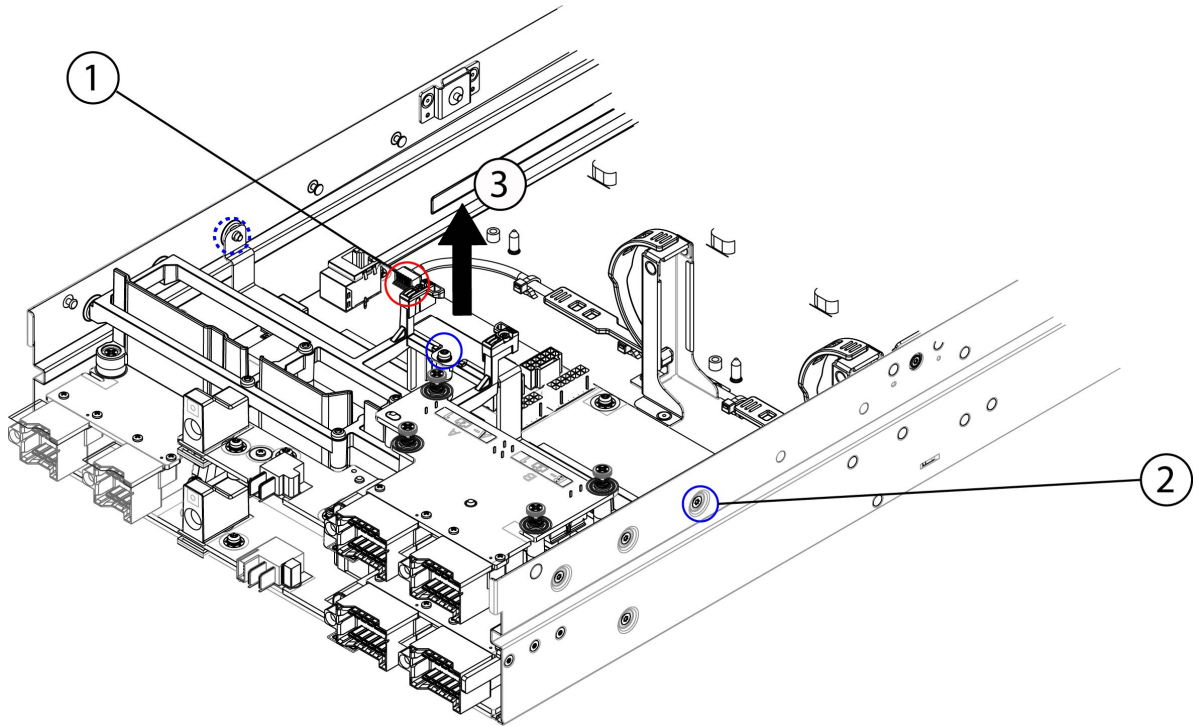
Un tournevis cruciforme n° 2 ainsi que des tournevis Torx T8 et T10 vous seront utiles pour cette procédure.

La carte de circuits imprimés du nœud est située à l'arrière du nœud. Il vous sera utile de retirer les modules GPU avant d'entreprendre cette procédure. Lorsque les modules GPU sont retirés, vous disposez de suffisamment d'espace pour travailler sur la carte de circuits imprimés du nœud.

Procédure

- Étape 1** Retirez le couvercle supérieur du nœud.
Accédez à [Retrait du couvercle du nœud PCIe](#).
- Étape 2** Si vous n'avez pas encore retiré les modules GPU, retirez-les maintenant.
Accédez à .
- Étape 3** Commencez à déconnecter la carte de circuits imprimés du nœud.
a) Déconnectez le câble (1) de la carte à circuits imprimés du nœud.

- b) À l'aide de tournevis Torx T8 et T10, retirez les trois vis de montage du petit support de montage (2), y compris une vis sur chaque paroi latérale extérieure.
- c) Saisissez le petit support de fixation et retirez-le du nœud (3).

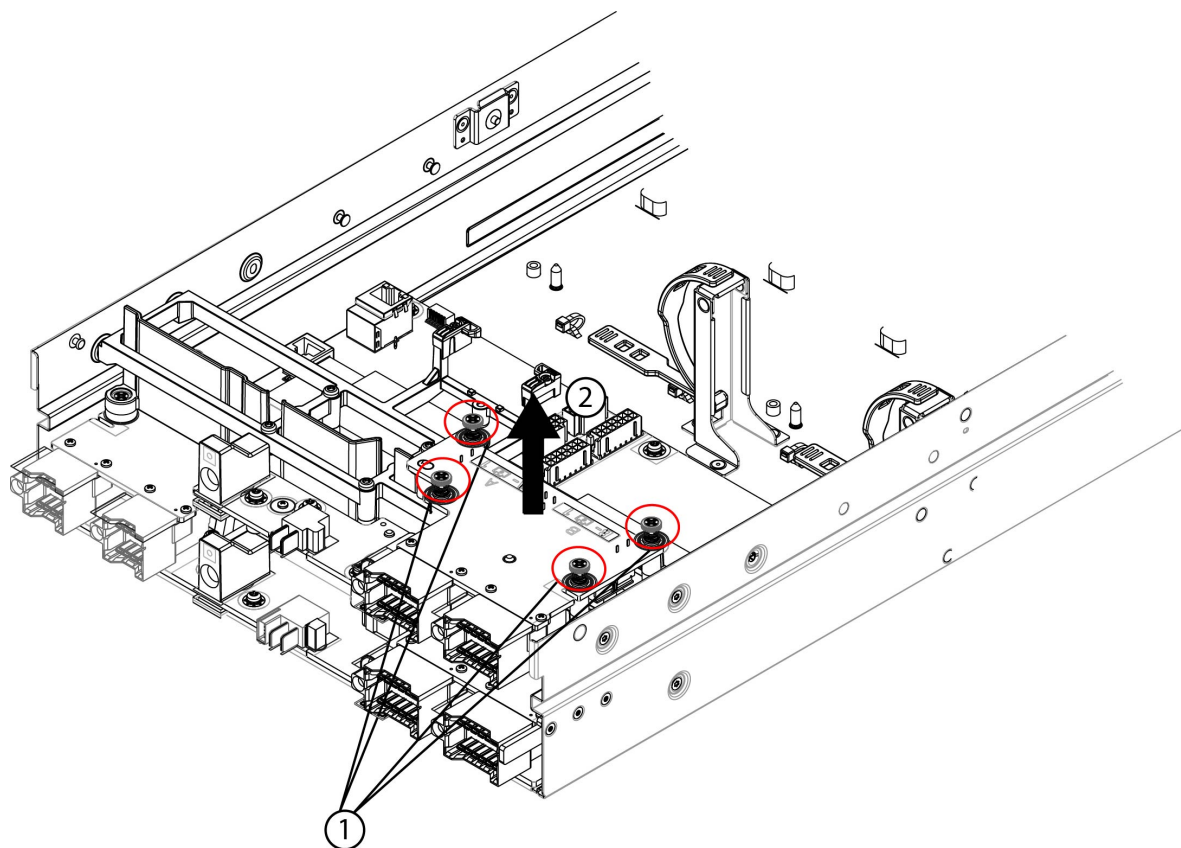


493089

Étape 4

Retirez la carte mezzanine supérieure arrière.

- a) À l'aide d'un tournevis cruciforme n° 2, desserrez les quatre vis imperdables (1).
- b) Saisissez la carte mezzanine arrière de la couche supérieure et retirez-la du nœud (2).

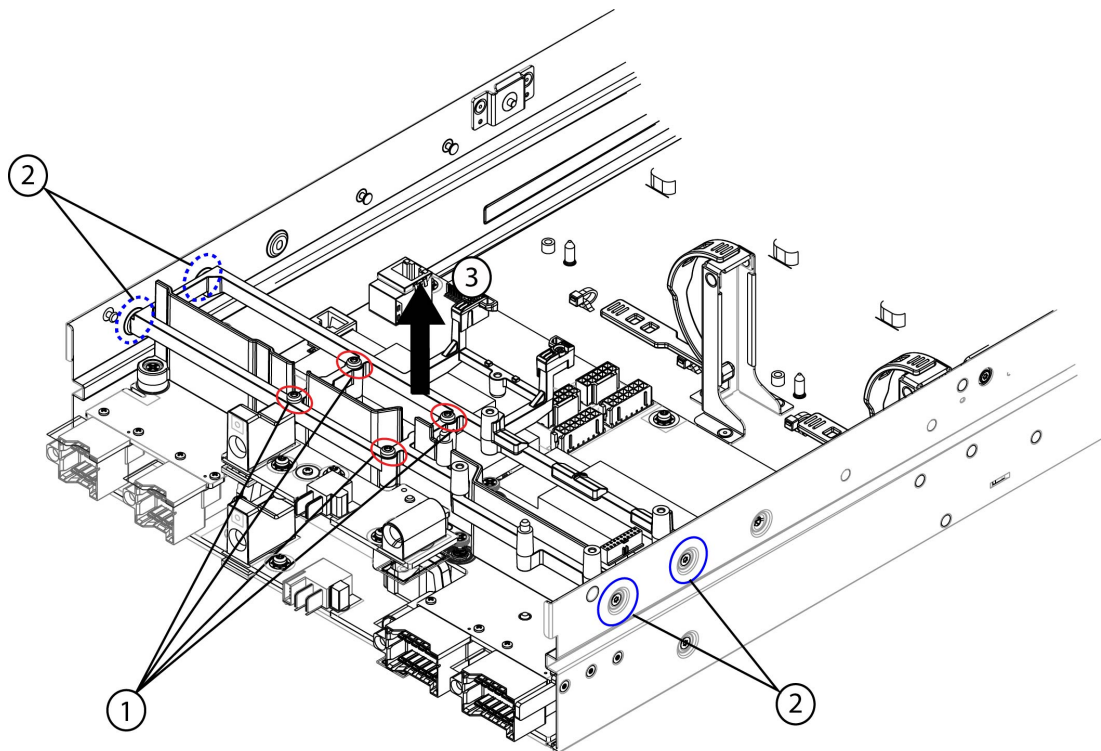


493090

Étape 5

Retirez le cadre de support supérieur.

- a) À l'aide du tournevis Torx T10, retirez les quatre vis sur le dessus du cadre de support (1).
- b) À l'aide du tournevis Torx T8, retirez les quatre vis sur les parois latérales du nœud, soit deux vis par côté (2).
- c) Saisissez le cadre de support supérieur et retirez-le du nœud (3).

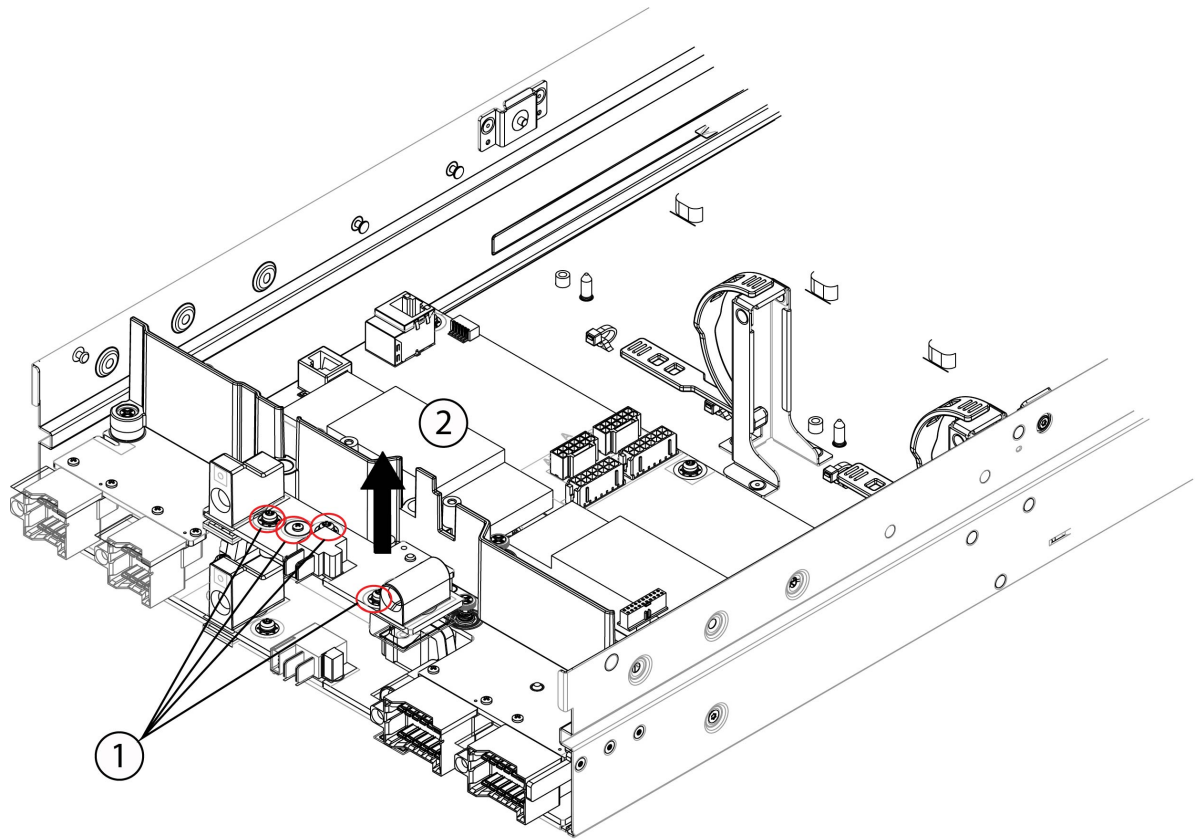


493091

Étape 6

Retirez la carte d'alimentation du nœud.

- a) À l'aide du tournevis Torx T10, retirez les quatre vis sur le dessus de la carte d'alimentation (1).
- b) Saisissez la carte d'alimentation et retirez-la du nœud (2).



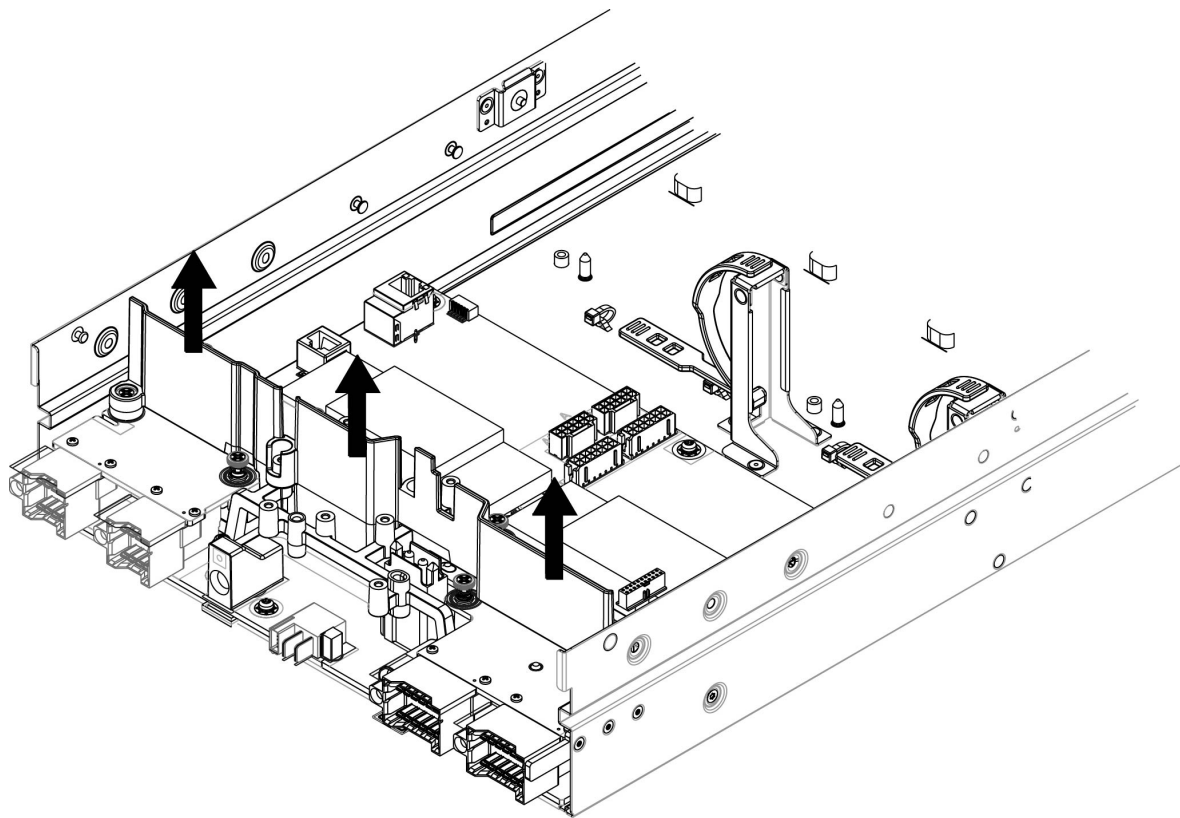
493092

Étape 7

Saisissez le bloqueur d'air du nœud et retirez-le.

Remarque

Chaque extrémité du bloqueur d'air comporte un cylindre qui s'ajuste autour d'une vis imperdable sur les cartes mezzanine arrière de niveau inférieur. Si vous ressentez une résistance lors du retrait du bloqueur d'air, vérifiez les extrémités de celui-ci.

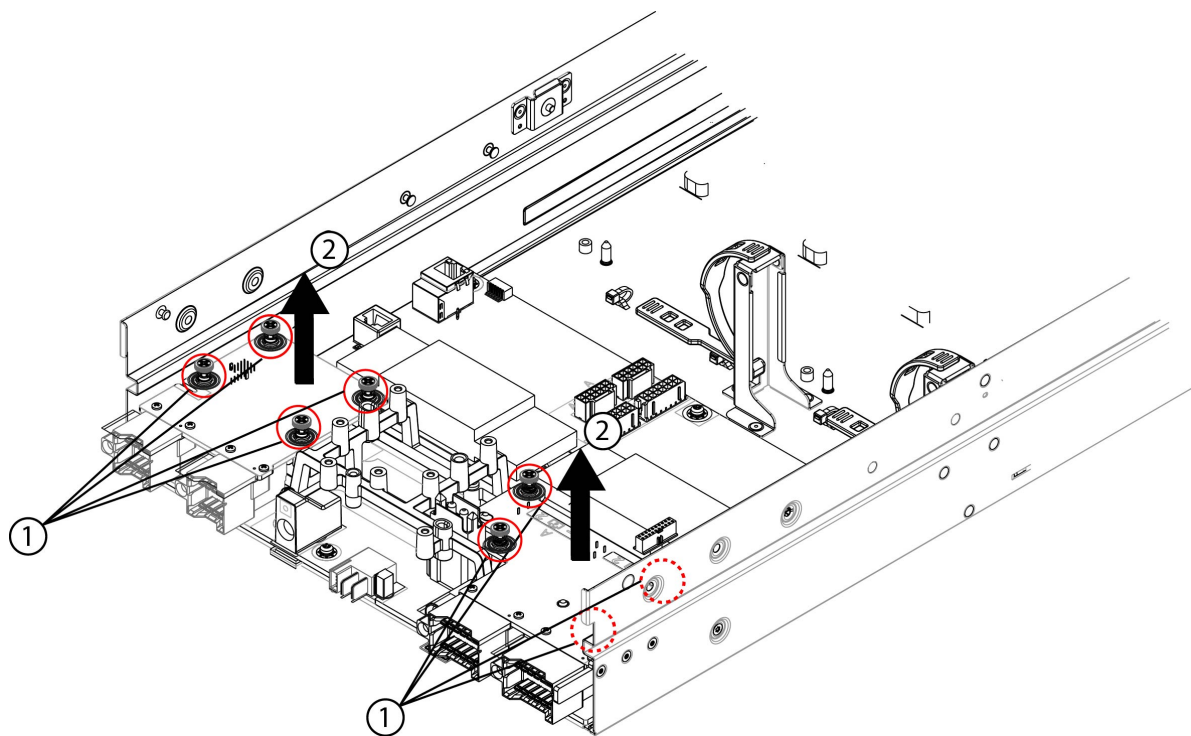


493093

Étape 8

Retirez les deux cartes inférieures.

- a) Pour chaque carte, à l'aide du tournevis cruciforme n° 2, desserrez les quatre vis imperdables (1).
- b) Pour chaque carte, saisissez la carte et retirez-la du nœud (2).

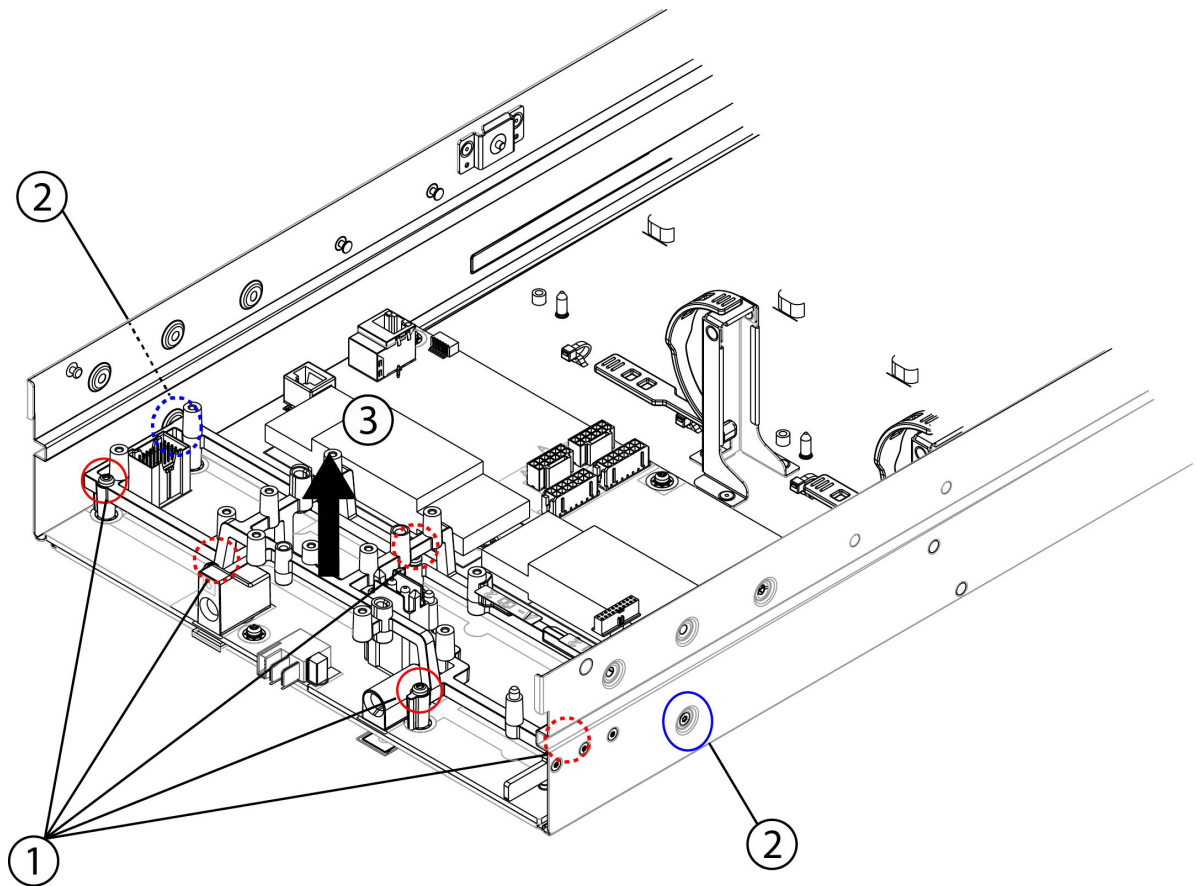


493094

Étape 9

Retirez le cadre de support inférieur.

- À l'aide du tournevis Torx T10, desserrez les cinq vis imperdables sur le dessus du cadre (1).
- À l'aide du tournevis Torx T8, desserrez les deux vis à l'extérieur des parois latérales du nœud, une par côté (2).
- Saisissez le cadre de support inférieur et retirez-le du nœud (3).

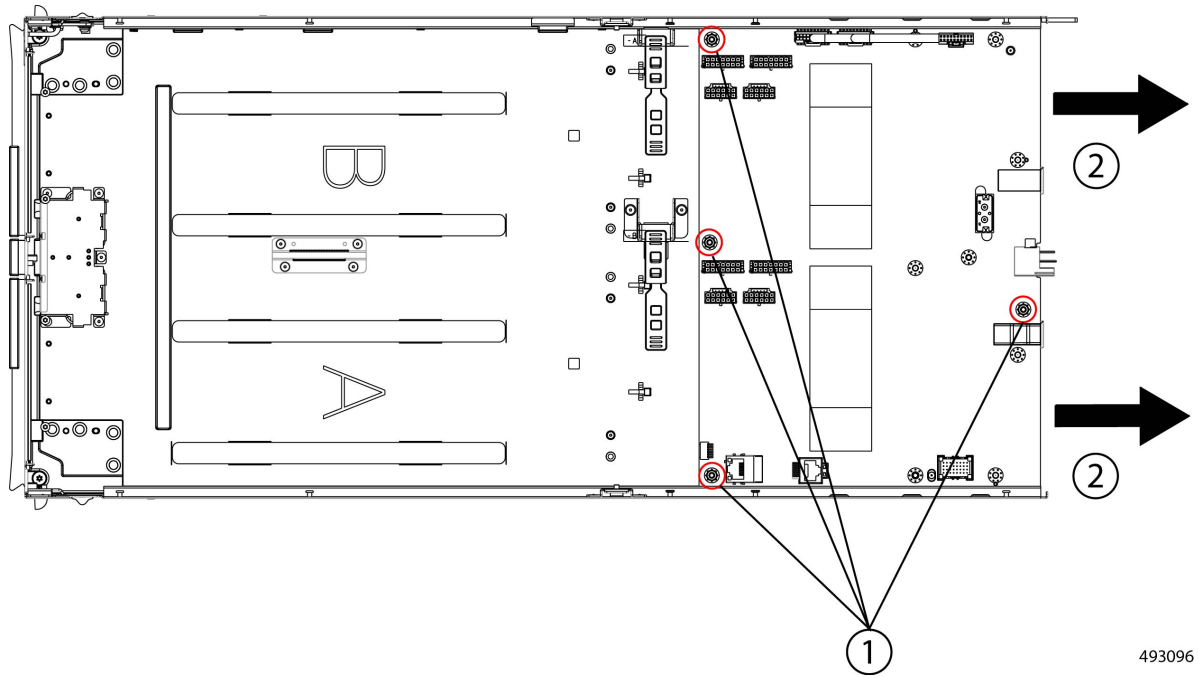


493095

Étape 10

Détachez la carte à circuits imprimés du nœud du plateau en tôle.

- a) À l'aide d'un tournevis Torx T10, retirez les quatre vis (1).
- b) Saisissez la carte de circuits imprimés du nœud et retirez-la du nœud (2).



493096

Étape 11

Mettez au rebut la carte de circuits imprimés, les composants et la tôle conformément aux lois applicables en matière de recyclage et de traitement des déchets électroniques.

À propos de la traduction

Cisco peut fournir des traductions du présent contenu dans la langue locale pour certains endroits. Veuillez noter que des traductions sont fournies à titre informatif seulement et, en cas d'incohérence, la version anglaise du présent contenu prévaudra.

À propos de la traduction

Cisco peut fournir des traductions du présent contenu dans la langue locale pour certains endroits. Veuillez noter que des traductions sont fournies à titre informatif seulement et, en cas d'incohérence, la version anglaise du présent contenu prévaudra.

À propos de la traduction

Cisco peut fournir des traductions du présent contenu dans la langue locale pour certains endroits. Veuillez noter que des traductions sont fournies à titre informatif seulement et, en cas d'incohérence, la version anglaise du présent contenu prévaudra.