



Installation du nœud de traitement informatique

Ce chapitre traite des sujets suivants :

- [Retrait d'un cache de nœud de traitement informatique, à la page 1](#)
- [Installation d'un cache de nœud de traitement informatique, à la page 2](#)
- [Lignes directrices et limites d'installation du nœud de traitement informatique, à la page 4](#)
- [Retrait d'un nœud de traitement informatique, à la page 6](#)
- [Installation d'un nœud de traitement informatique, à la page 8](#)
- [Configuration du nœud de traitement informatique, à la page 10](#)

Retrait d'un cache de nœud de traitement informatique

Ne faites pas fonctionner le châssis Cisco UCS X9508 avec un logement de nœud de traitement vide. Remplissez tous les logements de nœud de traitement vides avec un cache ou un nœud de traitement.

Utilisez cette tâche pour retirer un cache de nœud de traitement informatique.

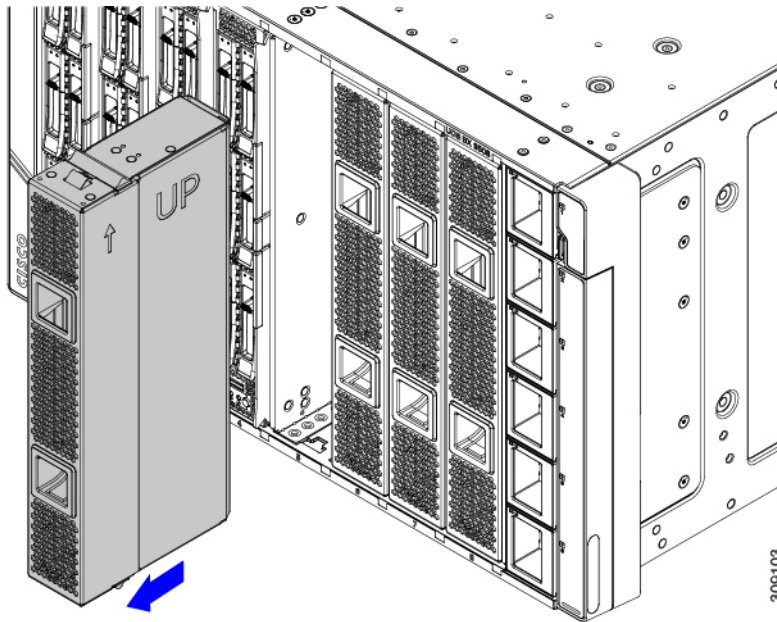
Procédure

Étape 1 Saisissez le cache de nœud de traitement informatique par les prises pour les doigts.

Étape 2 Tirez le cache vers vous jusqu'à ce qu'il soit complètement retiré du châssis.

Remarquez que le cache du module comporte des indicateurs qui indiquent comment l'orienter. Vous utiliserez ces renseignements lorsque vous installerez un cache.

Illustration 1 : Retrait d'un cache de nœud de traitement informatique



Installation d'un cache de nœud de traitement informatique

Si vous retirez un nœud de traitement et que vous n'installez pas d'autre nœud de traitement, vous devez installer un cache de nœud (UCSX-9508-FSBK). N'utilisez pas le châssis UCS X9508 avec un logement de nœud de traitement vide. La configuration minimale est d'un nœud de traitement informatique installé. Par conséquent, dans cette configuration, vous avez besoin de sept caches de module installés.

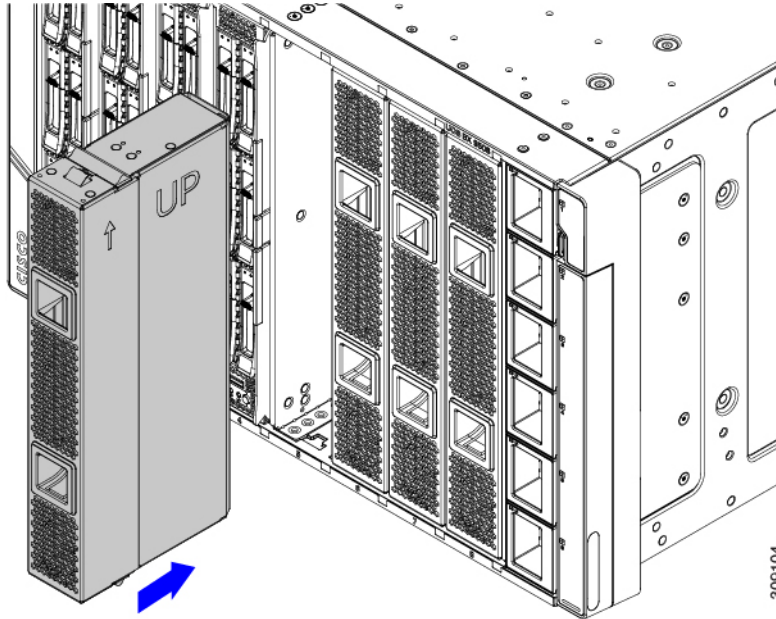
Les caches de nœud de traitement informatique sont interchangeables dans le même châssis ou dans d'autres châssis Cisco UCS X9508.

Utilisez cette tâche pour installer un cache de nœud de traitement informatique

Procédure

- Étape 1** Saisissez le cache par les prises pour les doigts.
- Étape 2** Tenez le cache de module à la verticale et alignez-le avec le logement.

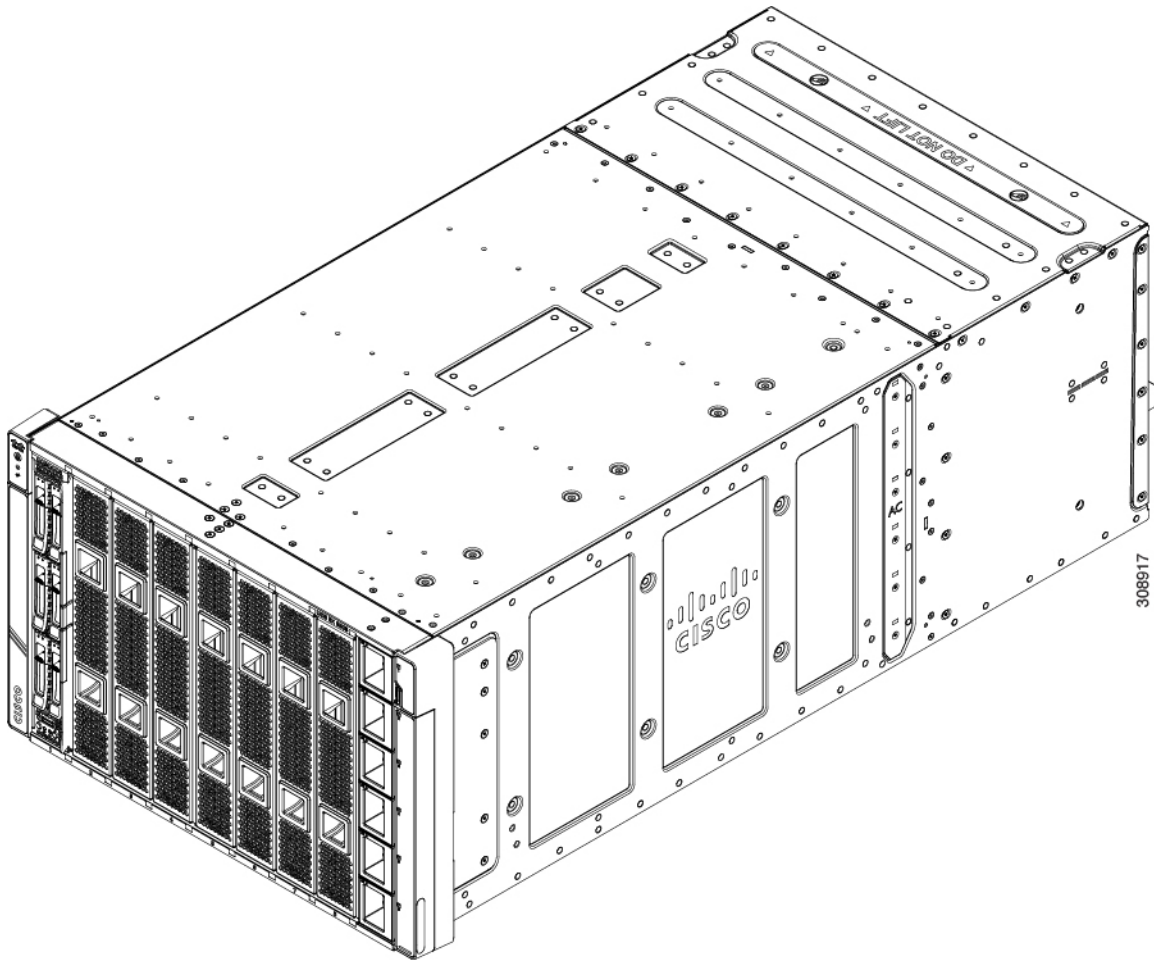
Le cache du module comporte des indicateurs qui indiquent comment l'orienter.



Étape 3

En maintenant le cache de nœud à la verticale, faites-le glisser dans le logement jusqu'à ce que le cache soit parfaitement à niveau avec la face du châssis.

Illustration 2 : Installation d'un cache de nœud



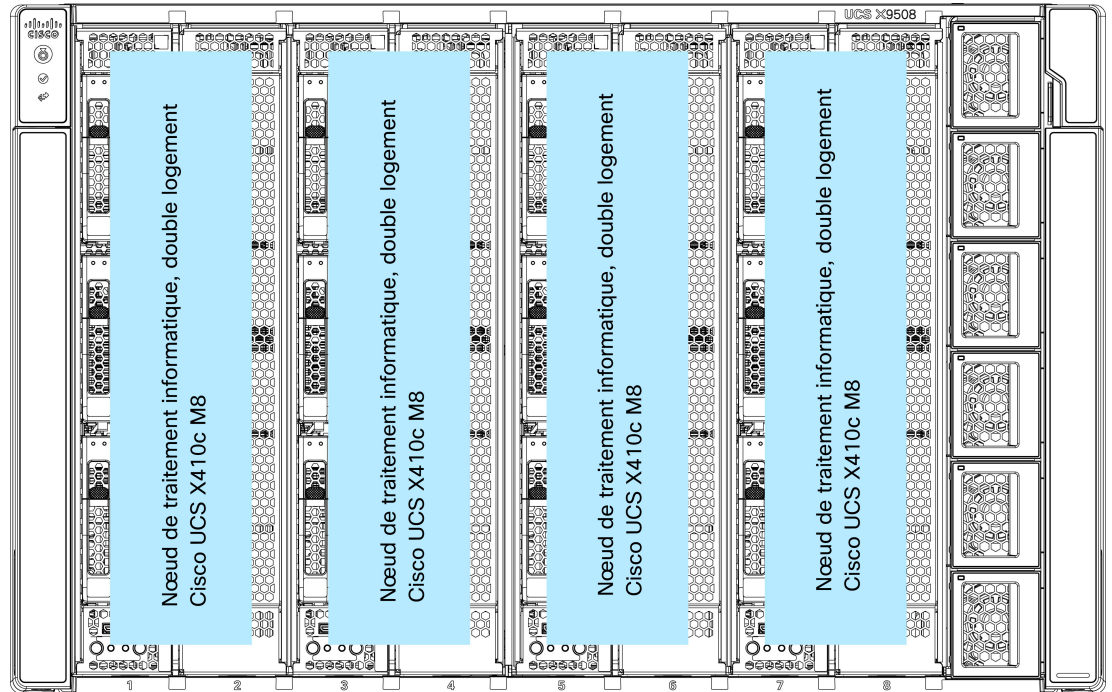
Lignes directrices et limites d'installation du nœud de traitement informatique

Tenez compte des limites suivantes lors de l'installation du nœud de traitement informatique Cisco UCS X410c M8 dans le châssis Cisco UCS X9508 :

- Comme le nœud de traitement informatique est à double largeur, il occupe deux logements dans le châssis UCS X9508.
- Aucun nœud de traitement informatique Cisco UCS X410c M8 n'est pris en charge dans les logements 4 et 8. Le logement 4/5 comporte une paroi en tôle qui empêche l'installation physique, et le logement 8 est le dernier logement simple; il ne peut donc pas accueillir le nœud à double largeur.
- Le nœud de traitement informatique UCS X410c M8 est conçu pour les charges de calcul intensives. Le nœud ne dispose pas de connectivité PCIe intégrée permettant de prendre en charge des GPU

supplémentaires, que ce soit sur le nœud lui-même ou par connexion à des nœuds GPU/PCIe supplémentaires, comme les nœuds PCIe Cisco UCS X580p et Cisco UCS X440p installés dans le même châssis Cisco UCS X9508.

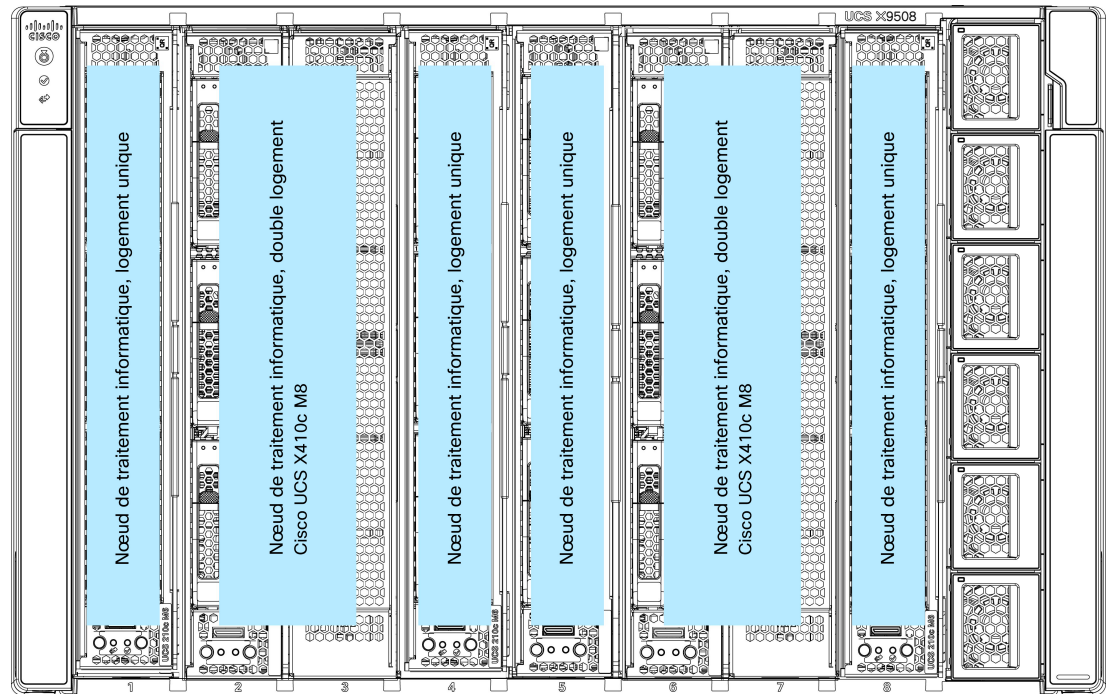
- À l'exception des restrictions documentées précédemment, le nœud de traitement informatique peut être installé dans n'importe quels deux logements adjacents du châssis Cisco UCS X9508 :
 - Pour les châssis entièrement remplis de nœuds de traitement informatique X410c M8 : les logements 1/2, 3/4, 5/6 et 7/8 peuvent accueillir le nœud de traitement informatique X410c. En raison d'une paroi métallique entre les logements 4 et 5, le nœud de traitement informatique à deux logements ne peut pas être installé physiquement sur ces logements.



494052

- Pour un châssis comprenant différents types de nœuds de traitement informatique : toute combinaison de deux logements adjacents (1/2, 3/4, 5/6 et 7/8) peut accueillir le nœud de traitement informatique X410c, à l'exception des logements 4/5, qui ne peuvent pas accueillir le nœud de traitement informatique à double largeur en raison d'une paroi en tôle. N'importe lequel des logements restants peut accueillir des nœuds à un seul logement, comme les nœuds de traitement informatique Cisco UCS X215c M8, Cisco UCS X210c M8, Cisco UCS X210c M7 et Cisco UCS X210c M6.

L'exemple suivant montre le nœud de traitement informatique X410c M8 installé dans les logements 2/3 et 6/7, avec des nœuds de traitement informatique à un seul logement installés dans les logements 1, 4, 5 et 8.



494053

Retrait d'un nœud de traitement informatique

Vous devez mettre le nœud de traitement informatique hors service à l'aide de Cisco Intersight avant de le retirer physiquement.

N'utilisez pas le châssis avec un logement de nœud de traitement informatique vide. Si vous n'installez pas de nœud de traitement informatique dans un logement vide, installez un cache de nœud de traitement informatique (UCSX-9508-FSBK) pour couvrir le logement vide.



Mise en garde

Un nœud de traitement informatique entièrement équipé est lourd! Entièrement rempli, le nœud de traitement informatique pèse 16,3 kg (36 lb). Prenez toujours les précautions appropriées et utilisez des procédures de levage sécuritaires lorsque vous manipulez le nœud de traitement informatique. Lorsque vous faites glisser le nœud de traitement informatique hors du châssis, utilisez vos deux mains pour soutenir le bas du nœud.

Procédure

- Étape 1** Mettez le nœud de traitement informatique hors tension à l'aide de Cisco Intersight.
- Étape 2** Appuyez sur le bouton de déverrouillage au centre du panneau du nœud de traitement informatique pour dégager les poignées d'éjection.
- Étape 3** Saisissez les poignées d'éjection et tirez-les vers l'extérieur de sorte qu'elles s'écartent verticalement l'une de l'autre.

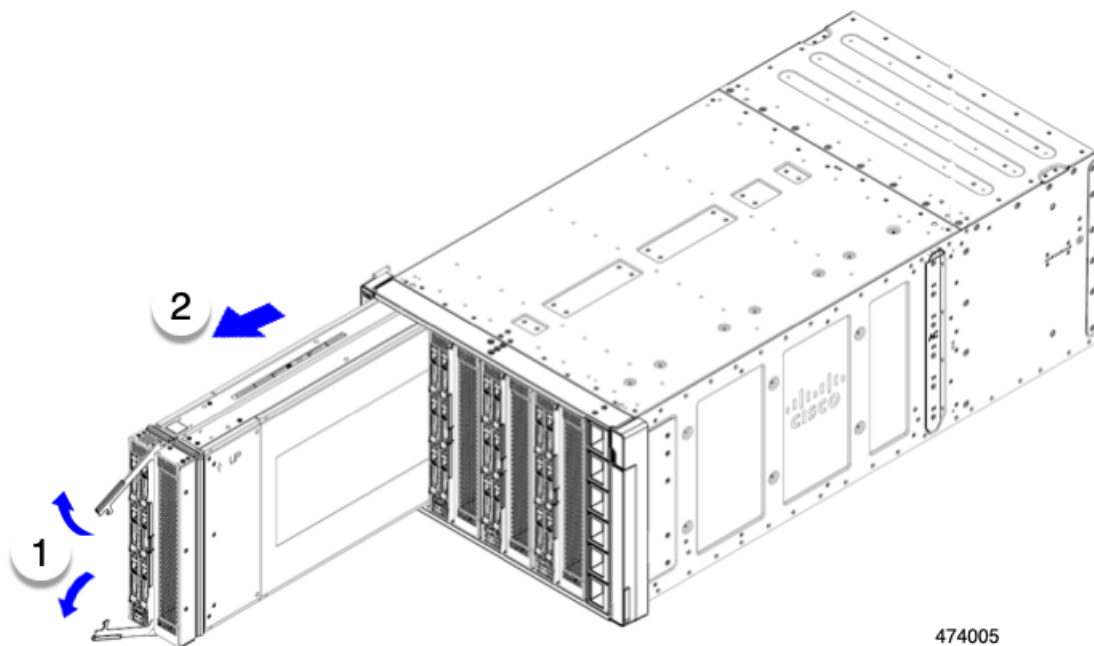
Lorsque vous déplacez les poignées du nœud de traitement informatique, vous pourriez éprouver une résistance. C'est normal. Cela se produit parce que les connecteurs à l'arrière du nœud de traitement informatique se désengagent des connecteurs correspondants du châssis.

De plus, lorsque le nœud de traitement informatique se déconnecte du midplane, le nœud de traitement informatique se met hors tension.

Étape 4 Saisissez les poignées du nœud de traitement informatique et faites-le glisser partiellement hors du châssis.

Veillez à maintenir le nœud de traitement informatique à la verticale lorsque vous le retirez.

Illustration 3 : Nœud de traitement informatique Cisco UCS X410c M8



Étape 5 Placez votre autre main sous le nœud de traitement informatique pour le soutenir et faites glisser le nœud de traitement informatique complètement hors du châssis.

Étape 6 Une fois retiré, placez le nœud de traitement informatique sur un tapis antistatique ou une mousse antistatique si vous ne le réinstallez pas immédiatement.

Étape 7 Effectuez l'une des opérations suivantes :

- a) Si vous installez un autre nœud de traitement informatique, consultez [Installation d'un nœud de traitement informatique, à la page 8](#).
- b) Si le logement du nœud de traitement informatique doit rester vide, réinstallez les panneaux d'obturation du nœud de traitement informatique (UCSX-9508-FSBK) afin de maintenir une température de fonctionnement adéquate et d'empêcher la poussière de pénétrer dans le châssis.

Installation d'un nœud de traitement informatique

Avant de commencer

Le couvercle du nœud de traitement informatique doit être installé avant d'insérer le nœud dans le châssis afin d'assurer une circulation d'air adéquate.



Mise en garde

Un nœud de traitement informatique entièrement configuré est lourd! Entièrement configuré, le nœud de traitement informatique pèse 16,3 kg (36 lb). Prenez toujours les précautions appropriées et utilisez des procédures de levage sécuritaires lorsque vous manipulez le nœud de traitement informatique. Lorsque vous faites glisser le nœud de traitement informatique hors du châssis, utilisez vos deux mains pour soutenir le bas du nœud.

Procédure

Étape 1

Retirez deux caches de nœud de traitement informatique.

Consultez [Retrait d'un nœud de traitement informatique, à la page 6](#).

Étape 2

Appuyez sur le bouton de déverrouillage au centre du panneau du nœud de traitement informatique pour libérer les éjecteurs.

Remarque

Pendant que vous insérez le nœud de traitement informatique, laissez les éjecteurs ouverts.

Étape 3

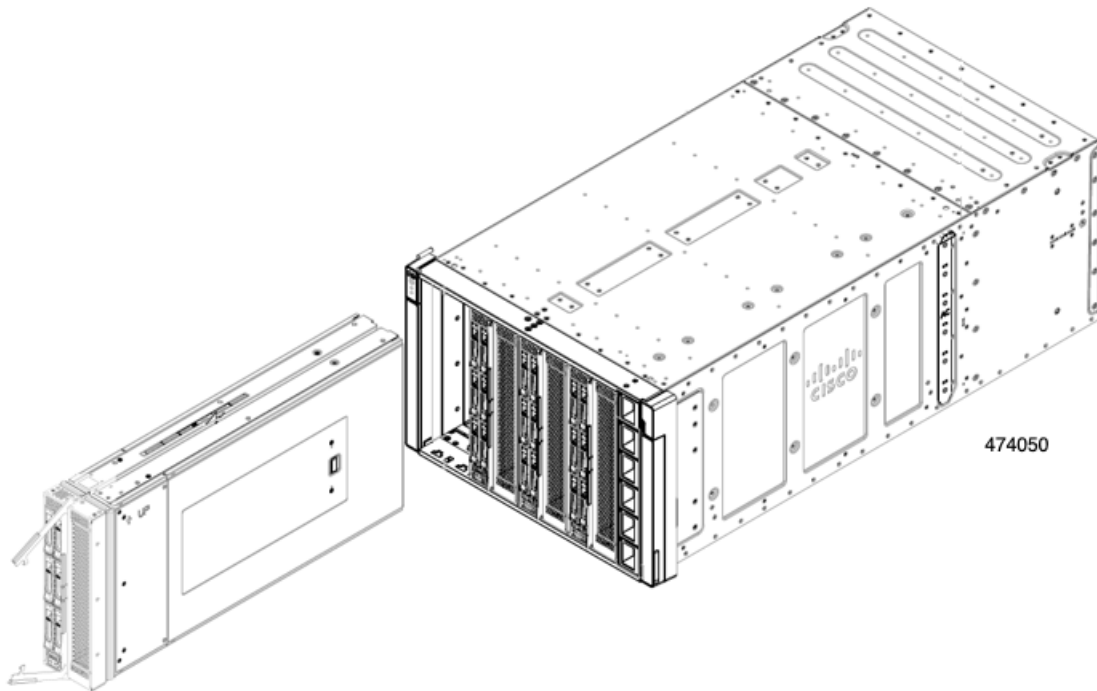
En tenant le nœud de traitement informatique avec les deux mains pour soutenir sa base, alignez-le verticalement avec la baie de module vide dans le châssis.

Le nœud de traitement informatique est correctement aligné lorsque le nœud principal pointe vers la gauche. Vérifiez également si une flèche pointant vers le haut est estampée sur le nœud de traitement informatique pour indiquer l'orientation correcte.

Mise en garde

Avant d'insérer le nœud de traitement informatique, vérifiez que les poignées d'éjection ne sont pas au niveau du panneau. Les poignées d'éjection doivent être ouvertes pour que les extrémités puissent attraper la tôle du châssis.

Illustration 4 : Alignement d'un nœud de traitement informatique Cisco UCS X410c M8

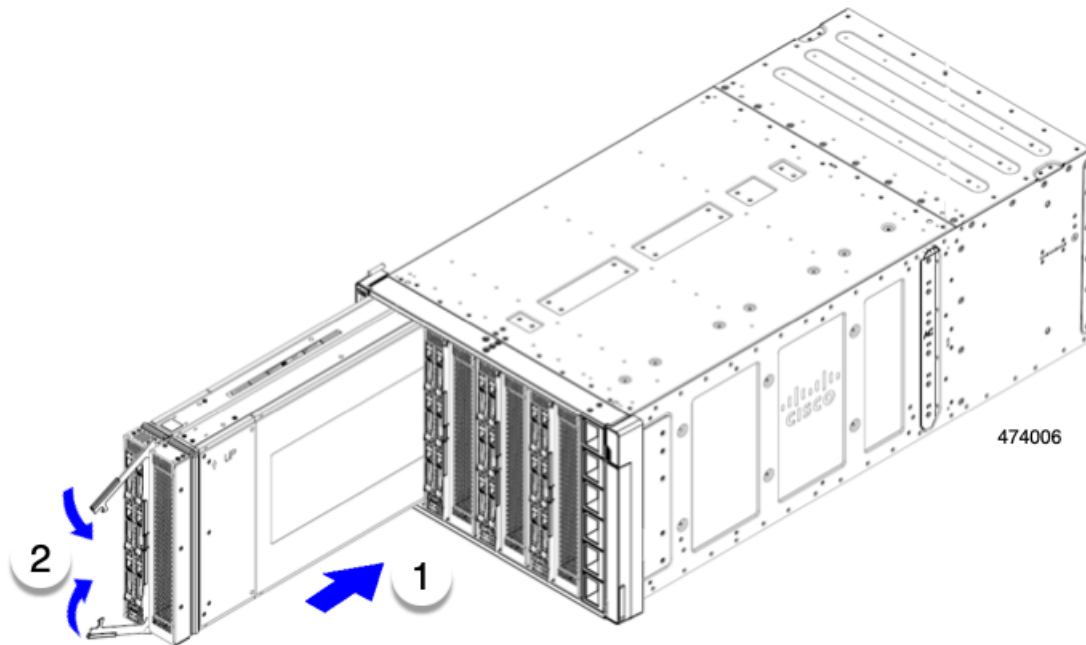


Étape 4 En maintenant le nœud de traitement informatique à niveau, faites-le glisser dans le châssis.

Étape 5 Lorsque le nœud de traitement informatique est presque complètement installé, saisissez les poignées d'éjection et rabattez-les l'une vers l'autre.

Cette étape insère le nœud de traitement informatique dans le connecteur. Le nœud de traitement informatique devrait se mettre sous tension.

Étape 6 Poussez les éjecteurs jusqu'à ce qu'ils soient parfaitement à niveau avec la face du nœud de traitement informatique. Lorsque le nœud de traitement informatique est complètement installé, les loquets de rétention à la fin de chaque poignée s'enclenchent.

Illustration 5 : Installation d'un nœud de traitement Cisco UCS X410c M8

- Étape 7** Configurez le nœud de traitement selon les besoins par le biais de Cisco Intersight.
Consultez [Configuration du nœud de traitement informatique](#), à la page 10.

Configuration du nœud de traitement informatique

Les nœuds de traitement informatique Cisco UCS M8, tels que le Cisco UCS X410c M8, peuvent être configurés et gérés à l'aide de la plateforme de gestion Cisco Intersight en mode géré Intersight (Cisco Intersight Managed Mode). Pour en savoir plus, consultez le *Guide de configuration en mode géré de Cisco Intersight*, disponible à l'URL suivante : [Guide de configuration en mode géré de Cisco Intersight](#).

À propos de la traduction

Cisco peut fournir des traductions du présent contenu dans la langue locale pour certains endroits. Veuillez noter que des traductions sont fournies à titre informatif seulement et, en cas d'incohérence, la version anglaise du présent contenu prévaudra.