



Montage du châssis

- Déballage et inspection du châssis, à la page 1
- Montage du châssis sur un bureau, à la page 2
- Montage mural du châssis (1 RU), à la page 2
- Montage en rack du châssis (1 RU), à la page 5

Déballage et inspection du châssis



Remarque

Le châssis est soigneusement inspecté avant l'expédition. Si des dommages sont survenus au cours du transport ou si des éléments manquent, contactez immédiatement votre conseiller du service à la clientèle. Conservez le conteneur d'expédition au cas où vous devriez renvoyer le châssis en raison de dommages.

Reportez-vous à [Contenu de l'emballage](#) pour obtenir la liste des éléments livrés avec le châssis.

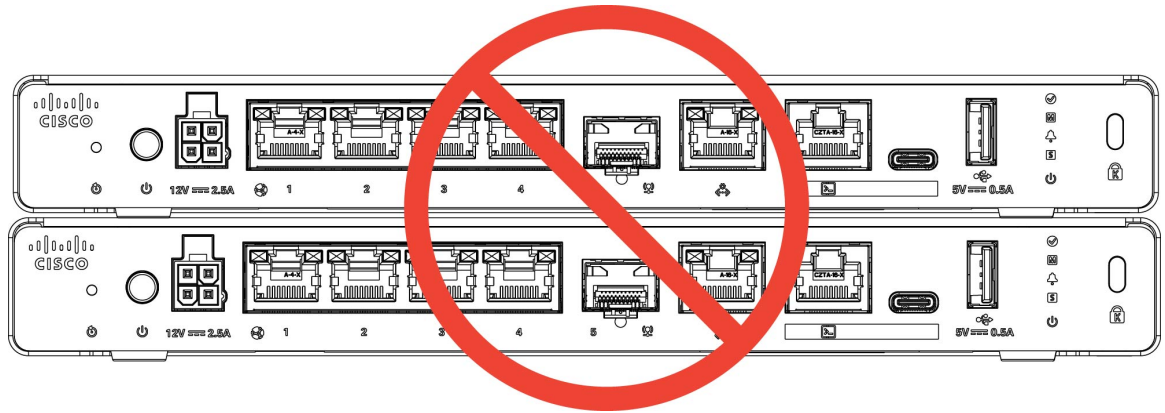
Procédure

- Étape 1** Retirez le châssis de son conteneur en carton et conservez tout le matériel d'emballage.
- Étape 2** Comparez l'expédition à la liste des équipements fournie par le représentant du service à la clientèle. Assurez-vous d'avoir bien reçu tous les articles.
- Étape 3** Vérifiez s'il y a des dommages et signalez les éventuelles divergences ou dommages à votre représentant du service à la clientèle. Préparez-vous à fournir les renseignements suivants :
- Numéro de facture de l'expéditeur (voir le bon de livraison)
 - Le modèle et le numéro de série de l'unité endommagée
 - Description des dommages
 - Impact des dommages sur l'installation
-

Montage du châssis sur un bureau

Vous pouvez monter le châssis sur un bureau en position horizontale. Vérifiez qu'il n'y a aucun élément bloquant ou obstruant le châssis à moins de 1,27 cm (0,5 po) du dessus du châssis ou à moins de 5,08 cm (2 po) des côtés et de l'arrière afin que rien ne gêne le refroidissement. Ne retirez pas les embouts en caoutchouc fournis avec le châssis. Ils sont également nécessaires à un refroidissement adéquat.

Illustration 1 : Montage du châssis sur un bureau (Ne pas empiler)



Mise en garde N'empilez pas les châssis les uns sur les autres. Si vous les empilez, ils surchaufferont, ce qui entraînera des cycles de mise hors/sous tension.

Prochaine étape

Installez les câbles en fonction de la configuration par défaut de votre logiciel, comme décrit dans le [Guide de démarrage](#).

Montage mural du châssis (1 RU)

Vous pouvez acheter un kit de montage mural en option. Vous pouvez monter le châssis au mur en installant le panneau arrière ou de gauche vers le haut. Vous pouvez utiliser le support de montage mural pour marquer les trous afin de le fixer au mur. Le support mural mesure 22,672 x 16,512 x 0,96 cm (8,9 x 6,5 x 0,378 po). Vous devez faire deux marques de niveau sur le mur où vous souhaitez accrocher le châssis. Pour une orientation verticale (panneau arrière vers le haut), il doit y avoir un espacement de 14,160 cm (5,575 po) entre les trous. Pour une orientation horizontale, il doit y avoir un espacement de 20,32 cm (8 po) entre les trous.

Trousse de montage mural

Le kit de montage mural comprend les éléments suivants :

- Support de montage mural
- Trois vis Phillips M3 de 0,5 x 5,2 mm
- Deux vis Phillips n° 6 de 1,25 po
- Un kit d'ancrage mural n° 8 avec vis

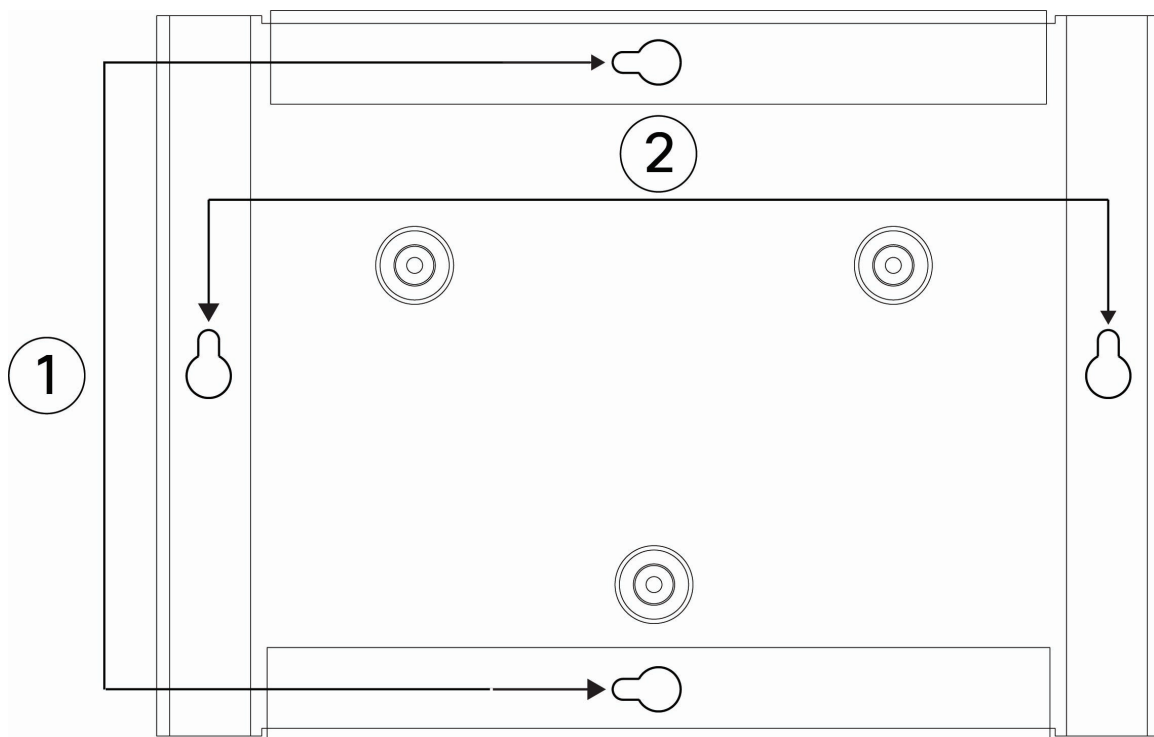
Effectuez les étapes suivantes pour procéder au montage mural de votre châssis.

Procédure

Étape 1 Choisissez une orientation (panneau de gauche, de droite ou arrière vers le haut) et un emplacement sur le mur pour le châssis.

Étape 2 Utilisez un crayon, une règle et un niveau pour marquer l'emplacement des deux vis de montage (n° 6 de 1¼ po). Vous pouvez utiliser le support de montage mural pour marquer les trous du haut ou latéraux.

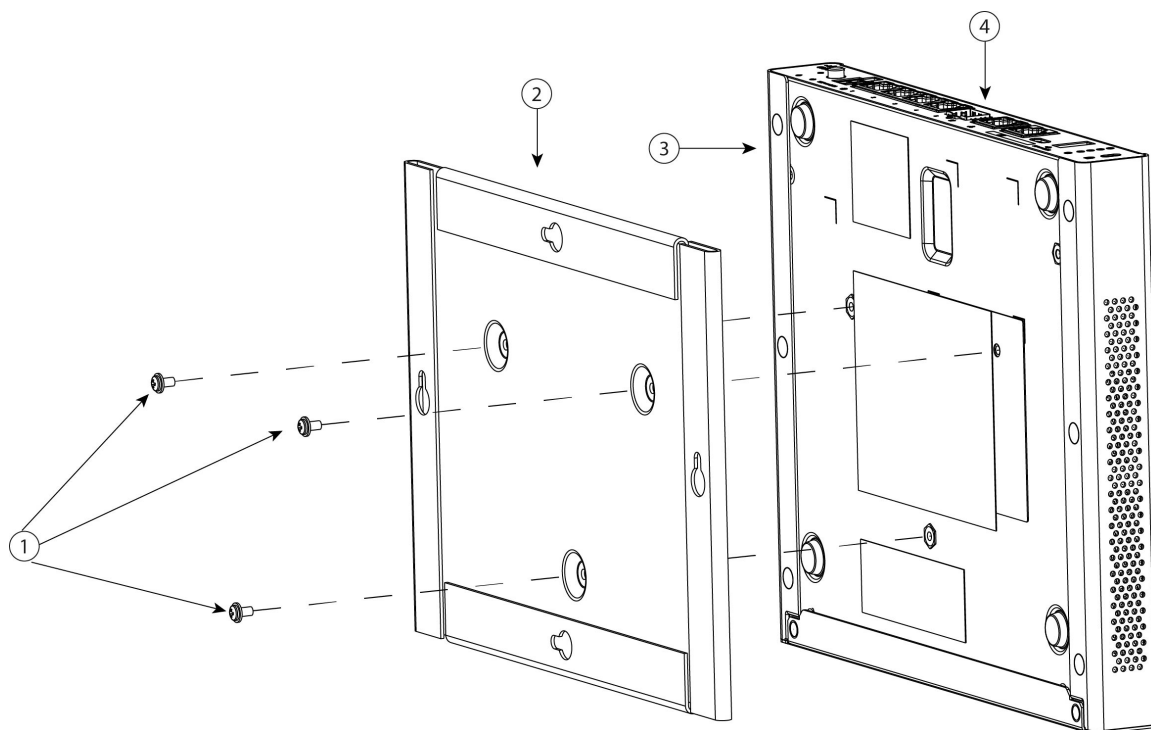
Illustration 2 : Support de montage mural



1	Montage horizontal Espace de 20,32 cm (8 po)	2	Montage vertical Espace de 14,160 cm (5,575 po)
----------	---	----------	--

Étape 3 Fixez le support de montage mural au châssis à l'aide des trois vis cruciformes M3 de 0,5 x 5,2 mm.

Illustration 3 : Fixez le support de montage mural au châssis



1	Trois vis Phillips M3 de 0,5 x 5,2 mm	2	Support de montage mural
3	Bas du châssis	4	Panneau arrière (côté E/S)

Étape 4 Utilisez les deux vis n° 6 de 1¼ po pour percer un montant ou utilisez les ancrages (vis murale n° 8) de la trousse d'ancrage pour l'installer sur une cloison sèche.

Si vous montez le châssis sur un matériau autre qu'une cloison sèche, comme du bois ou de la tôle, il est possible que vous n'ayez pas besoin des ancrages.

Étape 5 Percez un trou dans le mur à chaque marque que vous avez faite à l'étape 2.

Ces trous doivent avoir un diamètre légèrement inférieur à celui des ancrages si vous les utilisez. La taille de perçage recommandée est de 19 mm (3/16 po).

Étape 6 Insérez les ancrages dans les trous, au besoin, et vérifiez qu'ils sont bien en place.

Étape 7 Insérez chaque vis dans l'ancrage correspondant jusqu'à ce qu'elle dépasse d'environ 0,64 cm (¼ pouce).

Étape 8 Prenez le châssis, alignez les vis dans les ancrages sur les trous au bas du support de montage mural, déplacez le châssis vers le mur jusqu'à ce que les têtes de vis soient dans le support de montage mural, puis faites-le glisser jusqu'à ce qu'il repose sur les vis.

Mise en garde

Ne montez pas le châssis en orientant le panneau arrière vers le bas. Cette orientation n'est pas prise en charge.

Étape 9 Pour désinstaller le châssis du montage mural, faites-le glisser du mur et retirez les trois vis du bas du châssis.

Prochaine étape

Installez les câbles en fonction de la configuration par défaut de votre logiciel, comme décrit dans le [Guide de démarrage](#).

Montage en rack du châssis (1 RU)

Vous pouvez monter le châssis dans un espace de 1 RU dans un rack EIA de 19 po à l'aide de l'étagère de montage en rack. L'étagère de montage en rack mesure 4,37 x 48,18 x 40,87 cm (1,72 x 18,97 x 16,09 po). Vous pouvez également monter le châssis dans un rack coulissant. Vous commandez la trousse de montage en rack avec supports fixes ou la trousse de montage en rack avec rails coulissants. La trousse de support de gestion des câbles est optionnelle.

Trousse de montage en rack avec supports fixes

La trousse de montage en rack avec supports fixes (CSF200-RCKMNT-FX=) comprend les éléments suivants. Vous avez besoin de deux vis de montage en rack que vous fournissez pour installer l'étagère de montage en rack sur votre rack.

- Étagère de montage en rack
- Deux supports de montage en rack à deux montants
- Deux supports en T pour le montage de 2 RU



Remarque

Ces supports en T sont une aide d'espacement vertical pour l'étagère de montage en rack qui empêche la surchauffe si le montage en rack n'a pas un dégagement vertical adéquat. Ils sont réservés au rack de 2 RU et ne sont pas utilisés pour le moment.

-
- Seize vis cruciformes 6-32 de 0,79 cm (0,31 po); utilisez ces vis pour fixer les supports à l'étagère du rack.



Remarque

Utilisez 12 des vis pour un rack de 1 RU. Les quatre autres sont réservées pour un rack de 2 RU et ne sont pas utilisées pour le moment.

-
- Trois vis cruciformes M3 de 0,5 x 5 mm (0,02 x 0,20 po); utilisez ces vis pour fixer l'étagère de montage en rack au châssis.

Trousse de montage en rack avec rails coulissants

La trousse de montage en rack avec rails coulissants (CSF200-RCKMNT-SR=) contient les éléments suivants. Vous avez besoin de deux vis de montage en rack que vous fournissez pour installer l'étagère de montage en rack sur votre rack.

- Étagère de montage en rack
- Deux supports en T pour le montage de 2 RU

**Remarque**

Ces supports en T sont une aide d'espacement vertical pour l'étagère de montage en rack qui empêche la surchauffe si le montage en rack n'a pas un dégagement vertical adéquat. Ils sont réservés au rack de 2 RU et ne sont pas utilisés pour le moment.

- Quatre vis cruciformes 6-32 de 0,79 cm (0,31 po); utilisez ces vis pour fixer les supports de montage en rack à l'étagère de montage en rack.

**Remarque**

Ces vis sont réservées aux supports de 2 RU et ne sont pas utilisées pour le moment.

- Trois vis cruciformes M3 de 0,5 x 5 mm (0.02 x 0,20 po); utilisez ces vis pour fixer l'étagère de montage en rack au châssis.

Trousse de support de gestion des câbles

La trousse de support de gestion de câblage (CSF200-CBL-MGMT=) comprend les éléments suivants :

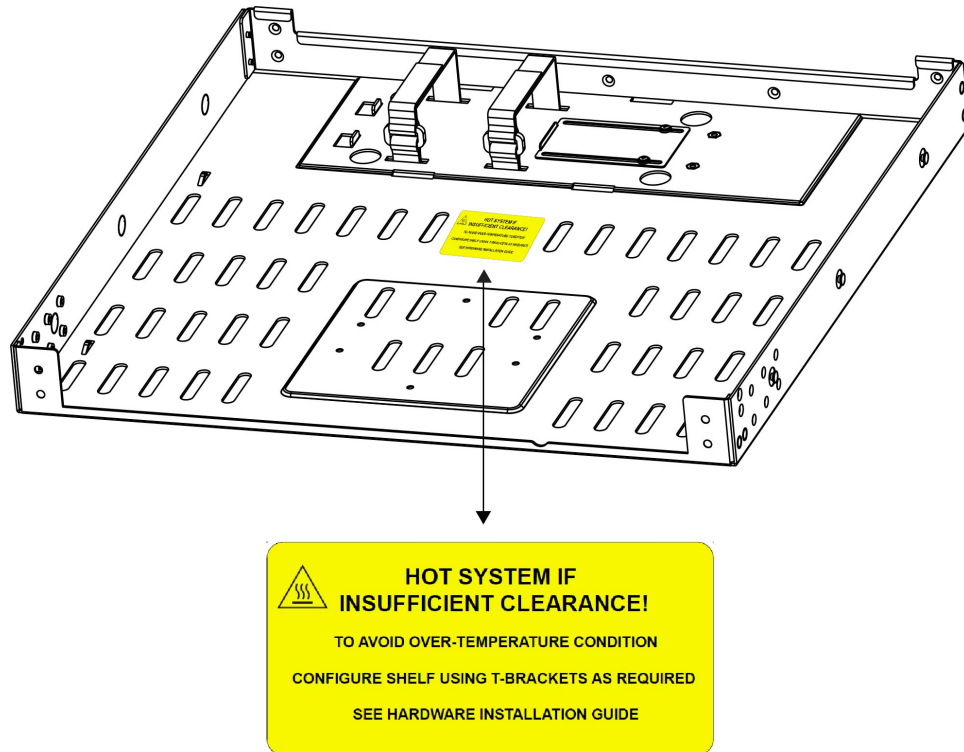
- Deux supports de gestion de câblage
- Quatre vis cruciformes 8-32 de 0,95 cm (0,375 po); utilisez ces vis pour fixer les supports à l'étagère du rack.

**Remarque**

Consultez [Facteurs à prendre en considération pour la configuration en rack](#) pour plus d'informations sur la configuration du rack.

L'étagère de montage en rack contient une étiquette d'avertissement de surchauffe. Cette étiquette ne s'applique pas au CSF-220, mais aux modèles futurs de la série Secure Firewall 200 qui utilisent une étagère de montage en rack de 2 RU. Les supports en T, inclus dans la trousse de l'étagère de montage en rack, constituent une aide d'espacement vertical pour l'étagère de montage en rack afin d'éviter les problèmes thermiques liés à un dégagement vertical insuffisant du produit. Le CSF-220 ne nécessite pas l'installation des supports en T, mais les modèles futurs pourraient l'exiger.

Illustration 4 : Étiquette d'avertissement de surchauffe de l'étagère de montage en rack pour les étagères de montage en rack de 2 RU



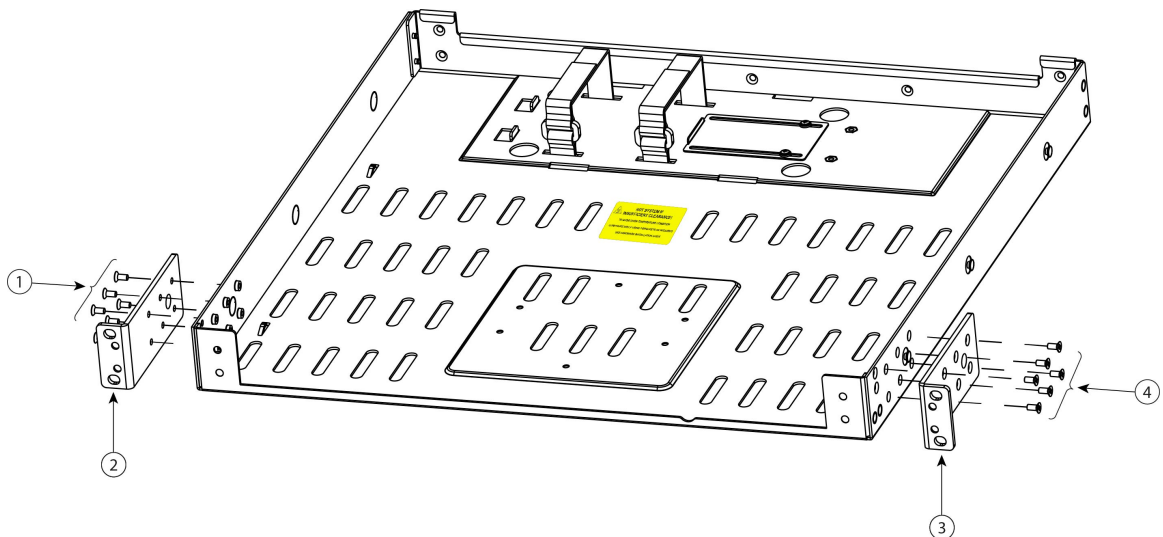
Procédure

Étape 1

Pour monter le châssis dans l'étagère de montage en rack dans un rack à deux montants :

- a) Installez les supports de montage en rack à deux montants sur l'étagère de montage en rack.

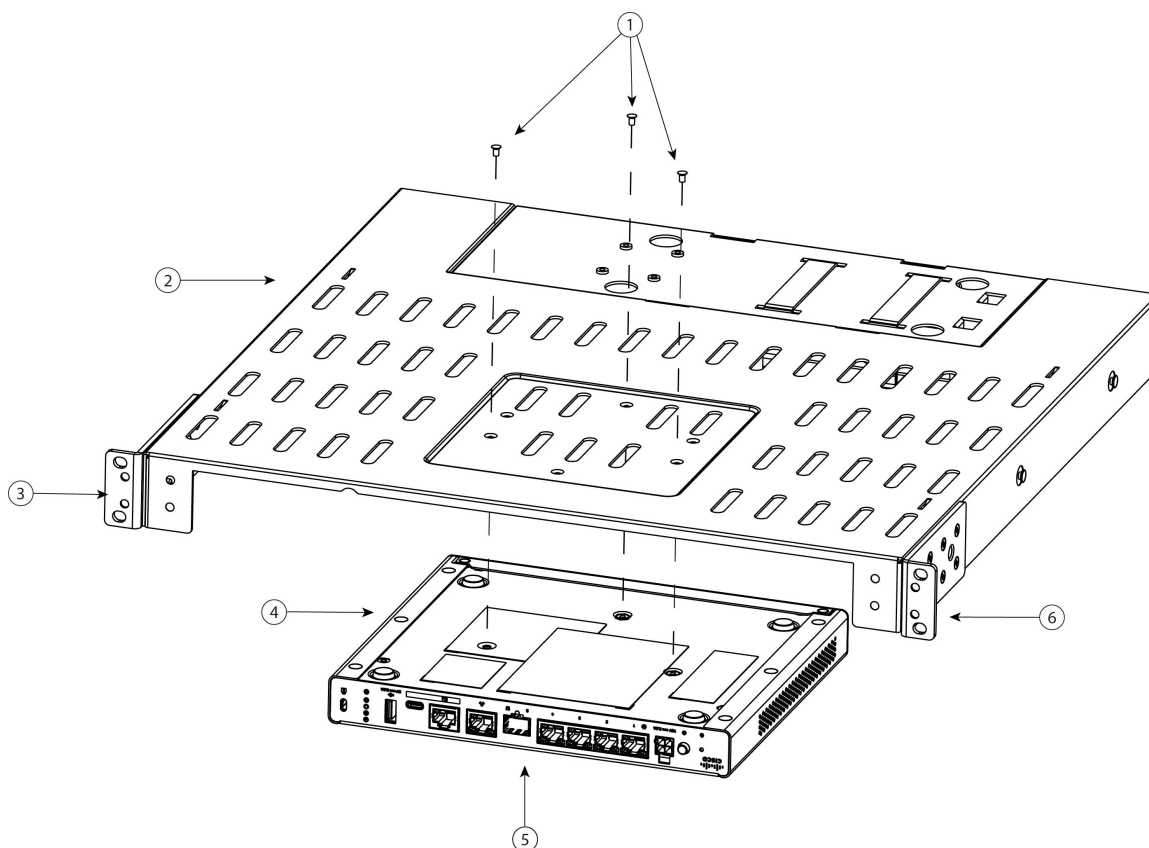
Illustration 5 : Installez les supports de montage en rack à deux montants sur l'étagère de montage en rack



1	Vis du support de l'étagère de montage en rack (six vis cruciformes 6-32 de 0,79 cm [0,31 po])	2	Supports de fixation pour bâti
3	Supports de fixation pour bâti	4	Vis du support de l'étagère de montage en rack (six vis cruciformes 6-32 de 0,79 cm [0,31 po])

b) Installez le châssis sur l'étagère de montage en rack.

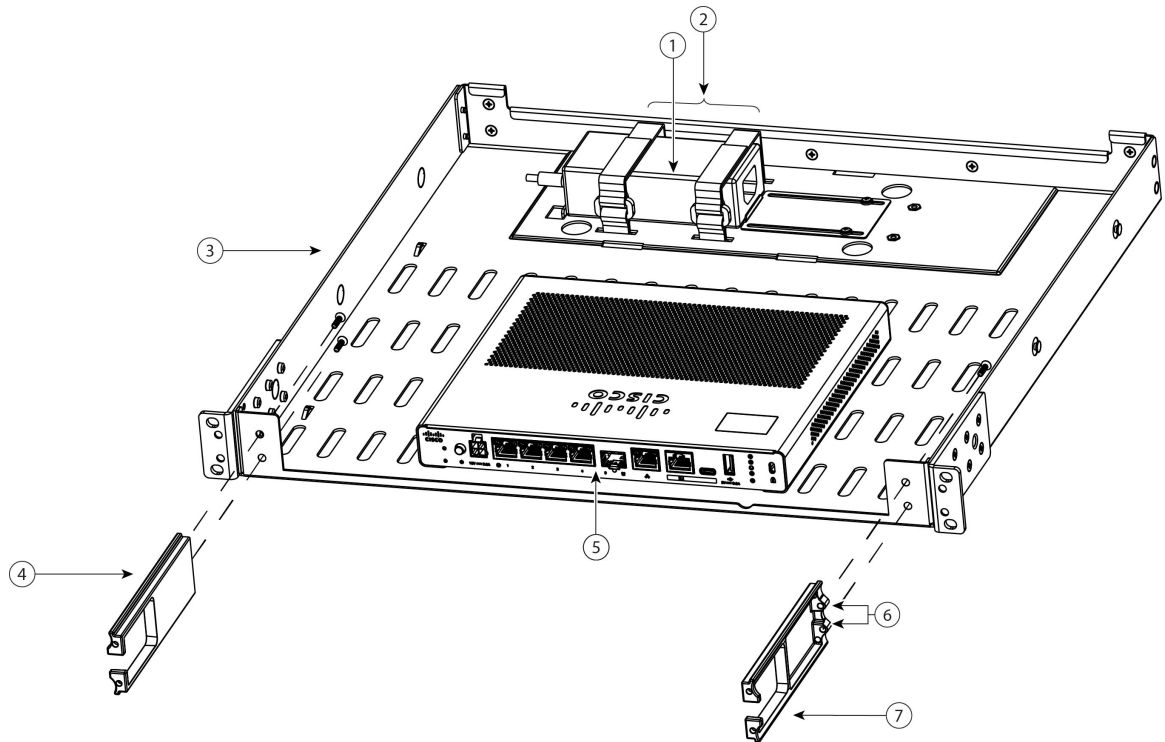
Illustration 6 : Installez le châssis sur l'étagère de montage en rack



1	Vis de l'étagère de montage en rack (trois vis cruciformes M3 de 0,5 x 5 mm [0,02 x 0,20 po])	2	Étagère de montage en rack
3	Support d'étagère de montage en rack installé	4	Châssis à l'envers
5	Panneau arrière (côté E/S)	6	Support d'étagère de montage en rack installé

c) (Facultatif) Installez les supports de gestion de câbles sur l'étagère de montage en rack et installez le bloc d'alimentation à l'arrière de l'étagère de montage en rack à l'aide des bandes Velcro pour le fixer.

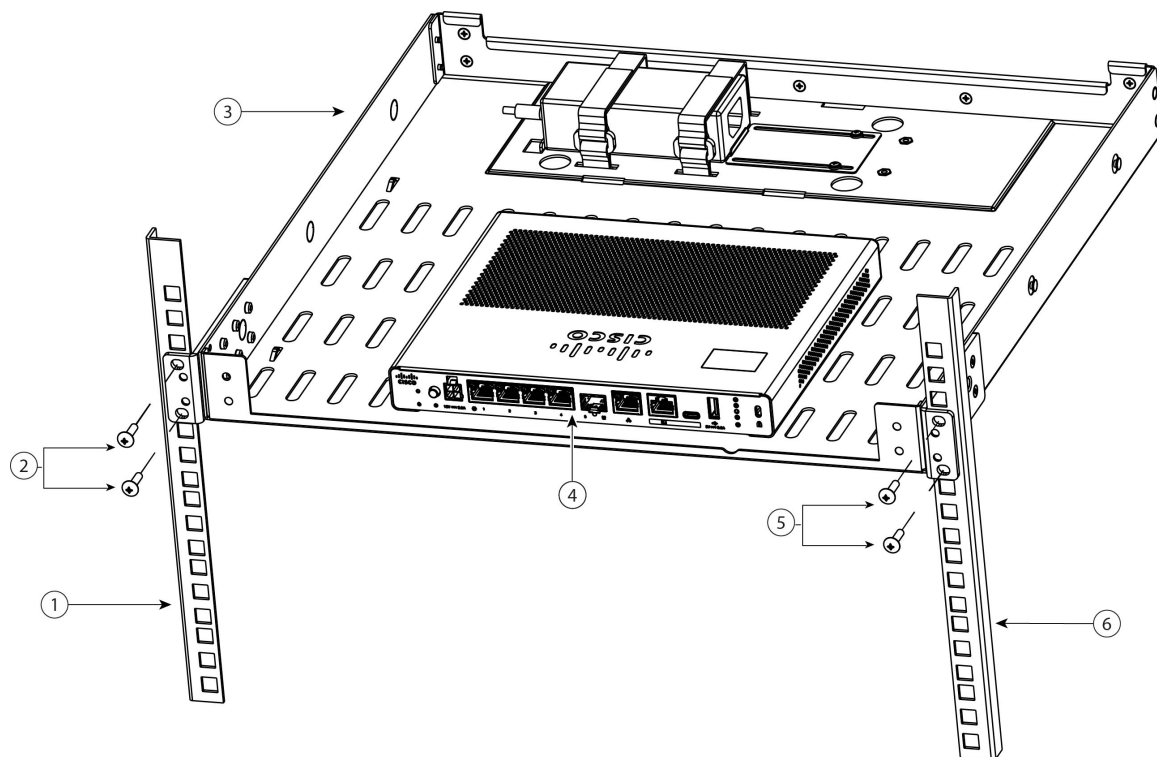
Illustration 7 : Installez les supports de gestion de câbles sur l'étagère de montage en rack



1	Bloc d'alimentation	2	Bandes Velcro pour fixer le bloc d'alimentation
3	Étagère de montage en rack	4	Support de gestion de câblage
5	Panneau arrière du châssis (côté E/S)	6	Vis du support de gestion de câblage (deux vis cruciformes 8-32 de 0,95 cm [0,375 po]) Remarque Affiché uniquement sur le support de gestion de câbles droit en raison de l'angle du support de câble gauche, qui masque les deux vis à cet endroit.
7	Support de gestion de câblage		—

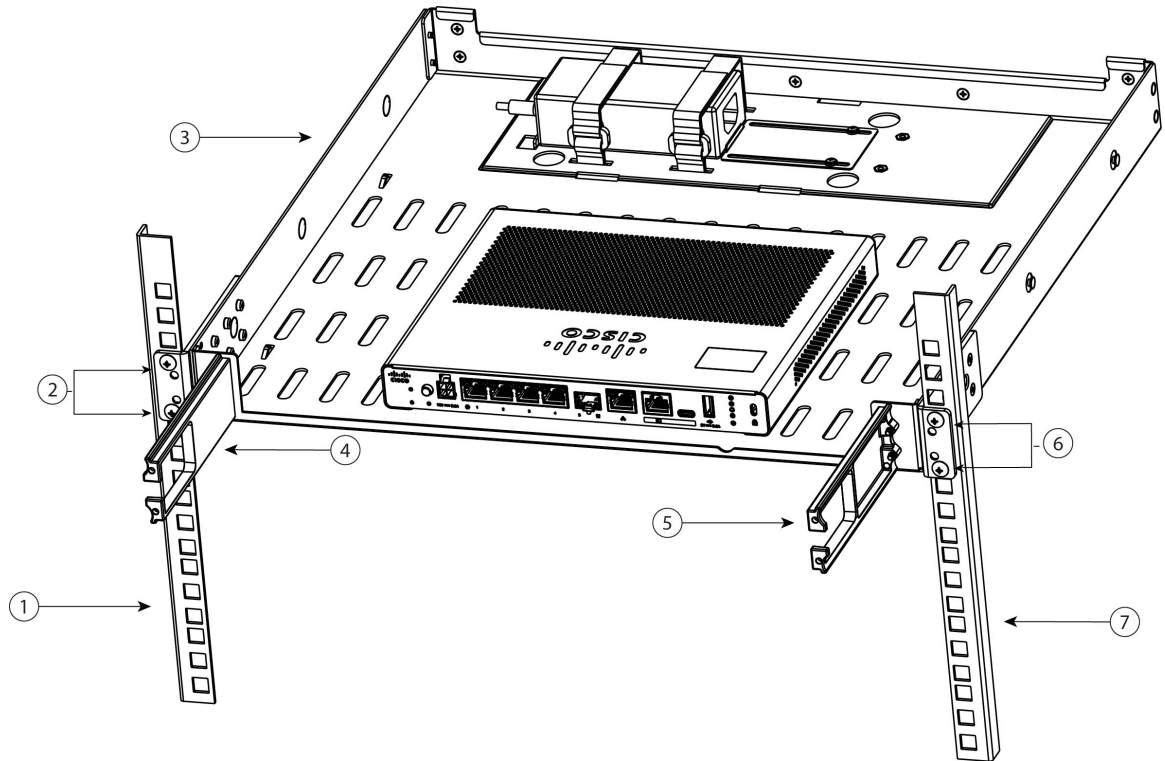
- d) Installez l'étagère de montage en rack dans le rack à deux montants. La première figure montre l'étagère de montage en rack installée dans le rack à deux montants sans les supports de gestion de câbles installés. La deuxième figure montre l'étagère de montage en rack installée dans le rack à deux montants avec les supports de gestion de câbles installés.

Illustration 8 : Installez l'étagère de montage en rack dans le rack à deux montants (sans supports de gestion de câbles)



1	Rack à deux montants	2	Deux vis pour rack (vous fournissez les vis qui correspondent à votre rack)
3	Étagère de montage en rack	4	Panneau arrière du châssis (côté E/S) Bandes Velcro pour sécuriser le bloc d'alimentation
5	Deux vis pour rack (vous fournissez les vis qui correspondent à votre rack)	6	Rack à deux montants

Illustration 9 : Installez l'étagère de montage en rack dans le rack à deux montants (avec supports de gestion de câbles)



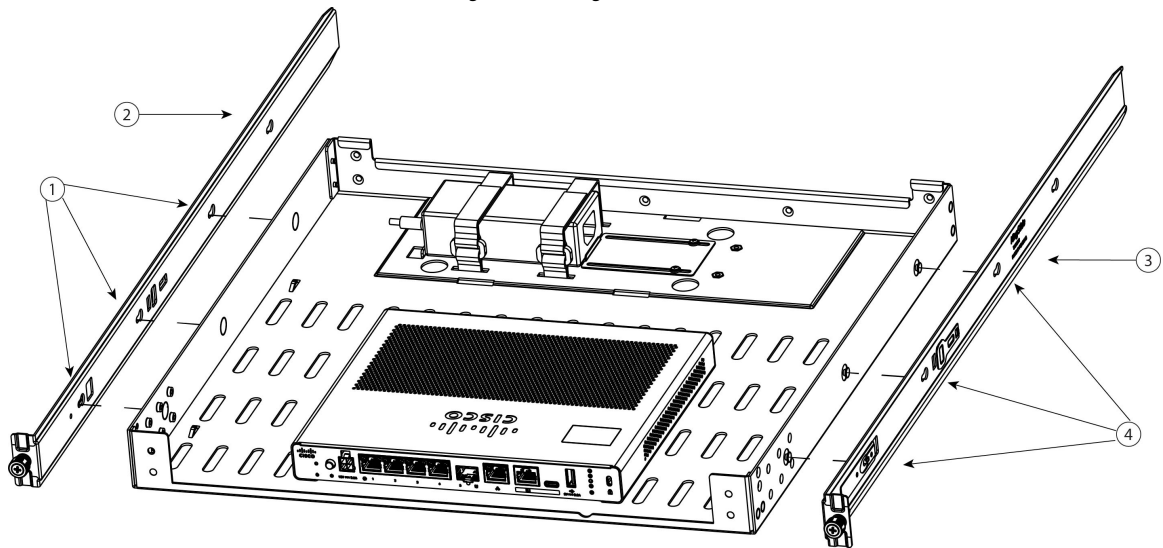
1	Rack à deux montants	2	Deux vis pour rack installées (vous fournissez les vis qui correspondent à votre rack)
3	Étagère de montage en rack	4	Supports de gestion de câblage
5	Supports de gestion de câblage	6	Deux vis pour rack installées (vous fournissez les vis qui correspondent à votre rack)
7	Panneau arrière du châssis (côté E/S)		—

Étape 2

Pour installer le châssis dans l'étagère de montage en rack à l'aide de rails coulissants :

- Retirez le rail intérieur du rail coulissant extérieur.
- Installez le rail coulissant extérieur dans le rack à quatre montants. Alignez les broches des extrémités des rails coulissants avec les trous du rack. Repérez le mécanisme à chaque extrémité du rail coulissant extérieur pour fixer les broches au rack.
- Installez les deux rails coulissants intérieurs sur l'étagère de montage en rack. Alignez chaque trou du rail coulissant intérieur avec les broches du châssis et enclenchez le rail coulissant intérieur pour le mettre en place.

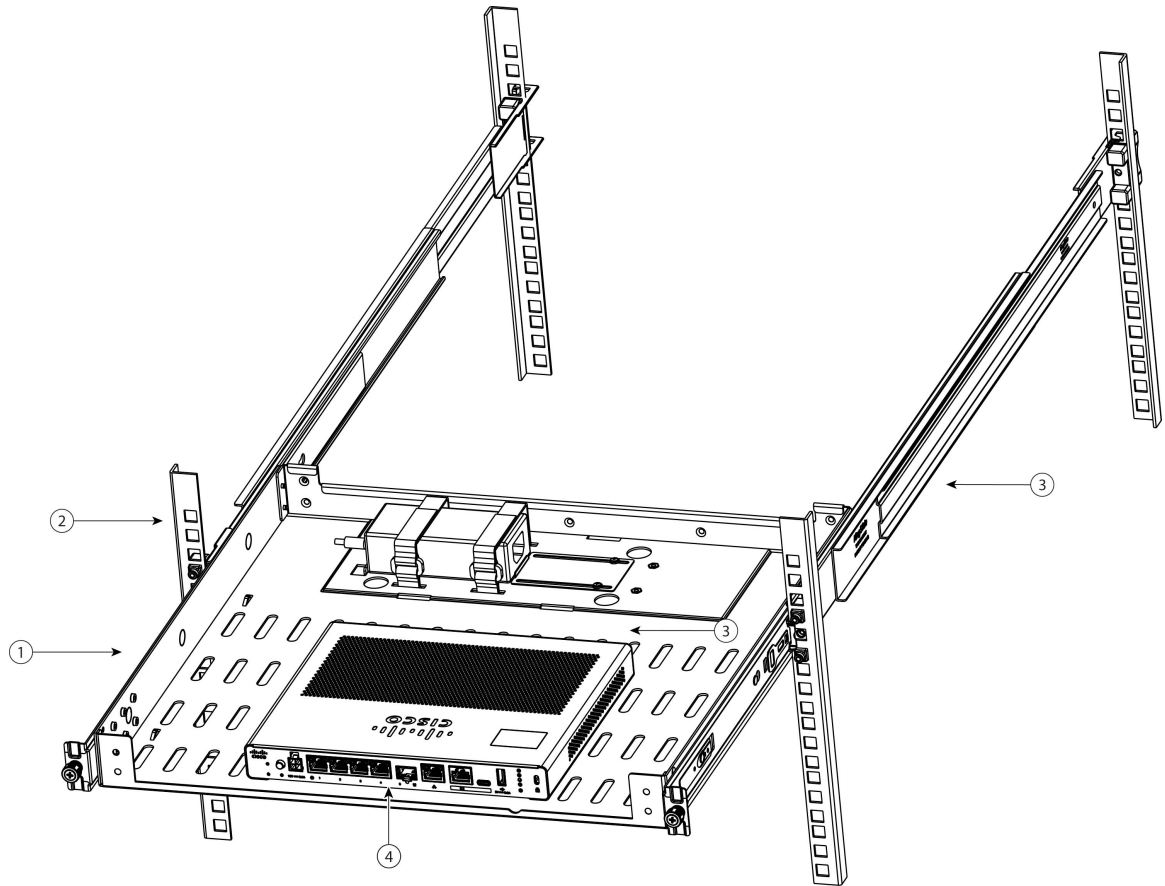
Illustration 10 : Installez les rails coulissants sur l'étagère de montage en rack



1	Trois trous sur le rail coulissant pour l'aligner avec les broches sur le côté du châssis	2	Rail coulissant
3	Rail coulissant	4	Trois trous sur le rail coulissant pour l'aligner avec les broches sur le côté du châssis

d) Faites glisser l'étagère de montage en rack contenant le châssis dans le rack coulissant.

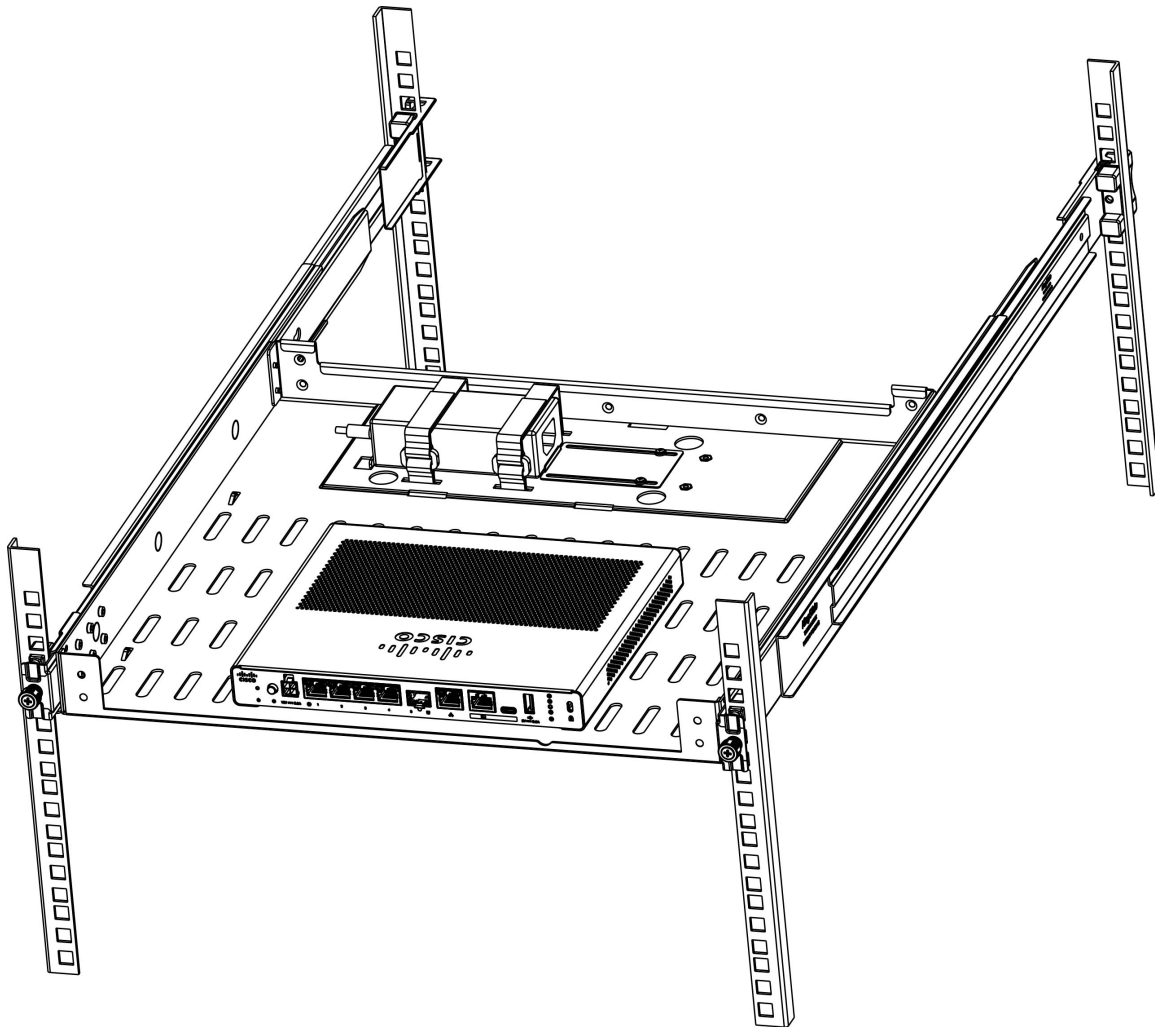
Illustration 11 : Faites glisser l'étagère de montage en rack dans le rack coulissant



1	Étagère de montage en rack	2	Rack coulissant
3	Rail coulissant fixé	4	Panneau arrière du châssis (côté E/S)

Étape 3 Le châssis est maintenant installé dans l'étagère de montage en rack, qui est installée dans le rack coulissant.

Illustration 12 : Étagère de montage en rack installée dans le rack coulissant



Prochaine étape

Installez les câbles en fonction de la configuration par défaut de votre logiciel, comme décrit dans le [Guide de démarrage](#).

À propos de la traduction

Cisco peut fournir des traductions du présent contenu dans la langue locale pour certains endroits. Veuillez noter que des traductions sont fournies à titre informatif seulement et, en cas d'incohérence, la version anglaise du présent contenu prévaudra.