



Montage du châssis

- [Déballer et inspecter le châssis, à la page 1](#)
- [Montage du châssis sur un bureau, à la page 2](#)
- [Montage mural du châssis, à la page 2](#)
- [Montage en rack du châssis, à la page 5](#)

Déballer et inspecter le châssis



Remarque

Le châssis est soigneusement inspecté avant l'expédition. Si des dommages sont survenus au cours du transport ou si des éléments manquent, contactez immédiatement votre conseiller du service à la clientèle. Conservez le conteneur d'expédition au cas où vous devriez renvoyer le châssis en raison de dommages.

Reportez-vous à [Contenu de l'emballage](#) pour obtenir la liste des éléments livrés avec le châssis.

Étape 1

Retirez le châssis de son conteneur en carton et conservez tout le matériel d'emballage.

Étape 2

Comparez l'expédition à la liste des équipements fournie par le représentant du service à la clientèle. Assurez-vous d'avoir bien reçu tous les articles.

Étape 3

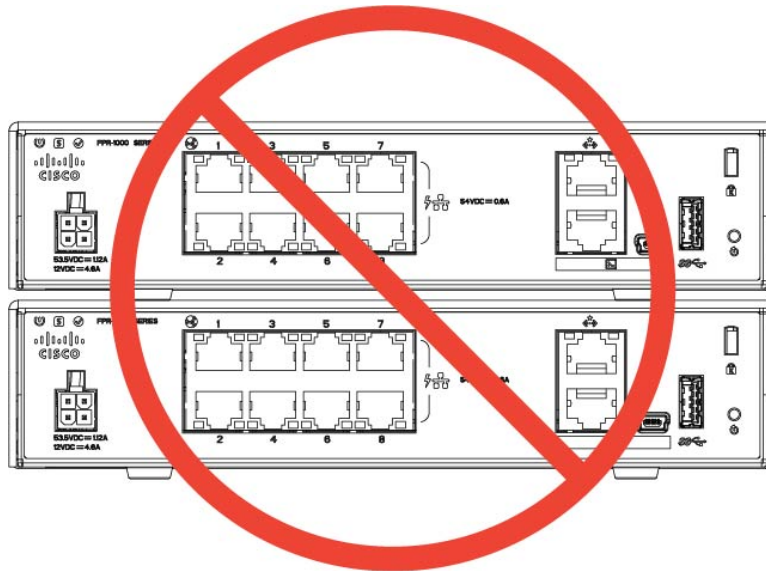
Vérifiez s'il y a des dommages et signalez les éventuelles divergences ou dommages à votre représentant du service à la clientèle. Préparez-vous à fournir les renseignements suivants :

- Numéro de facture de l'expéditeur (voir le bon de livraison)
 - Le modèle et le numéro de série de l'unité endommagée
 - Description des dommages
 - Impact des dommages sur l'installation
-

Montage du châssis sur un bureau

Vous pouvez monter le châssis sur un bureau en position horizontale. Vérifiez qu'il n'y a aucun élément bloquant ou obstruant le châssis à moins de 2,5 cm (1 po) du dessus du châssis ou à moins de 1,27 cm (0,5 po) des côtés et de l'arrière afin que rien ne gêne le refroidissement. Ne retirez pas les embouts en caoutchouc fournis avec le châssis. Ils sont également nécessaires à un refroidissement adéquat.

Illustration 1 : Montage du châssis sur un bureau



Mise en garde

N'empilez pas les châssis les uns sur les autres. Si vous empilez les unités, elles surchaufferont, ce qui entraînera leur réinitialisation.

Prochaine étape

Reportez-vous à [Installation de l'écran d'opacité FIPS](#) si vous devez installer un écran d'opacité FIPS.

Installez les câbles en fonction de votre configuration logicielle par défaut, comme le décrit le [Guide de démarrage Cisco Firepower 1010](#).

Montage mural du châssis

Vous pouvez acheter un kit de montage mural en option. Vous pouvez fixer le châssis au mur en installant le panneau de gauche, de droite ou arrière vers le haut. Vous pouvez utiliser le support de montage mural pour marquer les trous afin de le fixer au mur. Le support mural mesure 19,51 x 15,24 cm (7,682 x 6 po). Vous devez faire deux marques de niveau sur le mur où vous souhaitez accrocher le châssis. Pour une orientation verticale (panneau arrière vers le haut), il doit y avoir un espacement de 17,33 cm (6,826 po) entre les trous. Pour une orientation horizontale, il doit y avoir un espacement de 13,09 cm (5,154 po) entre les trous.

Le kit de montage mural (numéro de pièce 69-100647-01) comprend les éléments suivants :

- Support de montage mural (numéro de pièce 700-118506-01)
- Trois vis cruciformes M3 de 6 mm (numéro de pièce 48-0460-01)
- Deux vis cruciformes n° 6 de 1¼ po (numéro de pièce 48-2289-01)
- Un kit d'ancrage mural n° 8 avec vis (numéro de pièce 51-4718-01)

Effectuez les étapes suivantes pour procéder au montage mural de votre châssis.

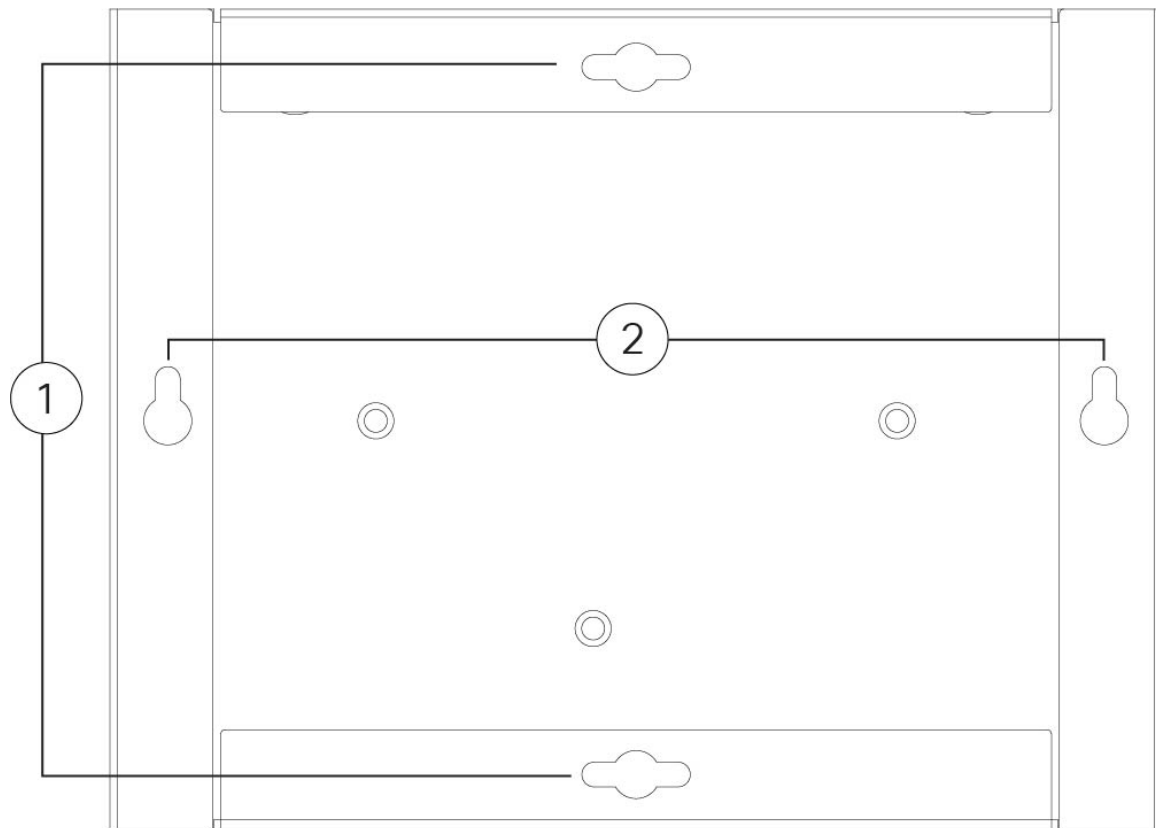
Étape 1

Choisissez une orientation (panneau de gauche, de droite ou arrière vers le haut) et un emplacement sur le mur pour le châssis.

Étape 2

Utilisez un crayon, une règle et un niveau pour marquer l'emplacement des deux vis de montage (n° 6 de 1¼ po). Vous pouvez utiliser le support de montage mural pour marquer les trous du haut ou latéraux.

Illustration 2 : Support de montage mural

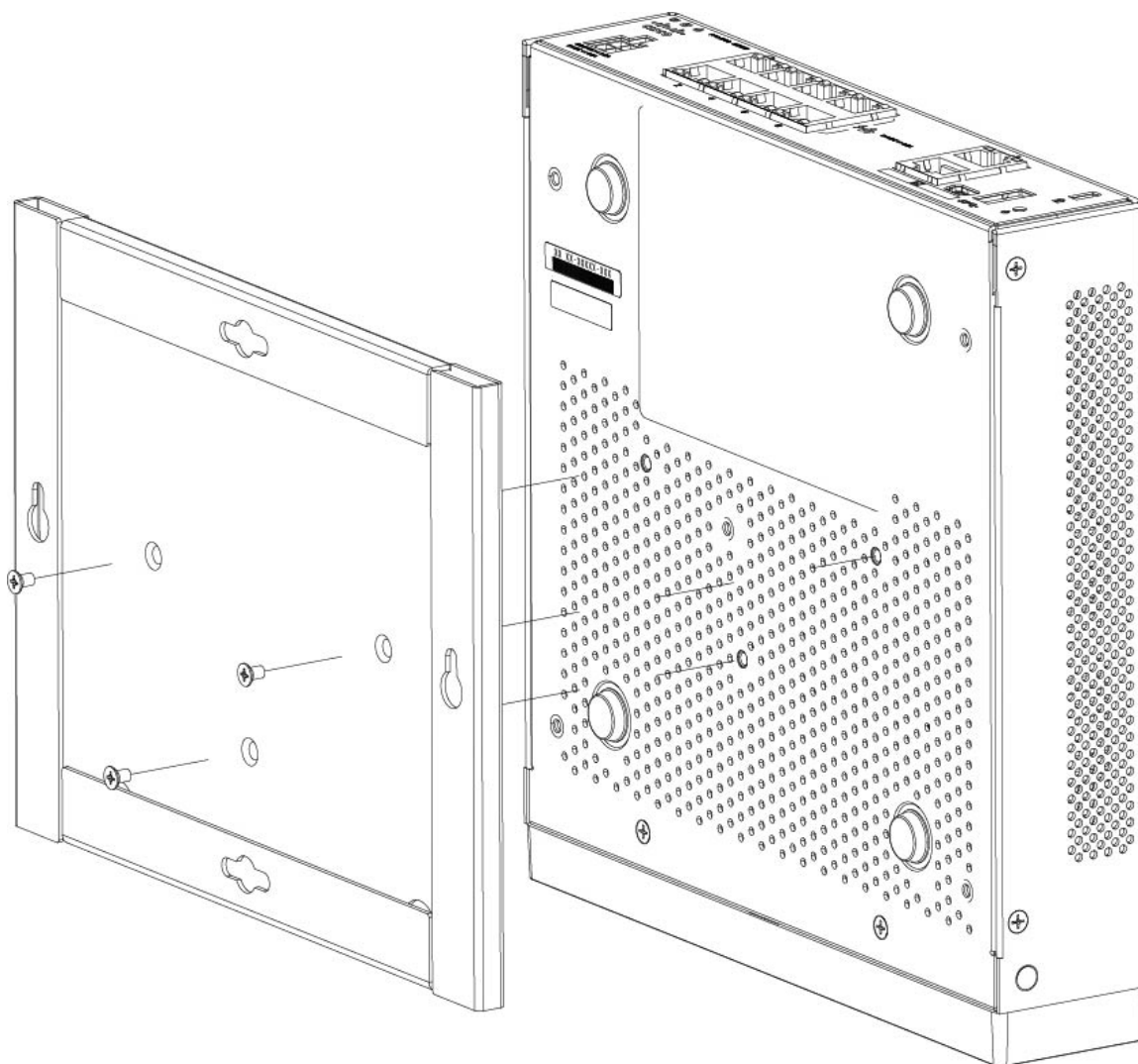


1	Montage horizontal	2	Montage vertical
----------	--------------------	----------	------------------

Étape 3

Fixez le support de montage mural au châssis à l'aide des trois vis cruciformes M3 de 6 mm.

Illustration 3 : Fixer le support de montage mural au châssis



Étape 4 Utilisez les deux vis n° 6 de 1/4 po pour percer un montant ou utilisez les ancrages (vis murale n° 8) du kit pour cloison sèche pour l'installer sur une cloison sèche.

Si vous montez le châssis sur un matériau autre qu'une cloison sèche, comme du bois ou de la tôle, il est possible que vous n'ayez pas besoin des ancrages.

Étape 5 Percez un trou dans le mur à chaque marque que vous avez faite à l'étape 2.

Ces trous doivent avoir un diamètre légèrement inférieur à celui des ancrages si vous les utilisez. La taille de perçage recommandée est de 19 mm (3/16 po).

Étape 6 Insérez les ancrages dans les trous, au besoin, et vérifiez qu'ils sont bien en place.

Étape 7 Insérez chaque vis dans l'ancrage correspondant jusqu'à ce qu'elle dépasse d'environ 0,64 cm (1/4 pouce).

Étape 8 Prenez le châssis, alignez les vis dans les ancrages sur les trous au bas du support de montage mural, déplacez le châssis vers le mur jusqu'à ce que les têtes de vis soient dans le support de montage mural, puis faites-le glisser jusqu'à ce qu'il repose sur les vis.

Mise en garde Ne montez pas le châssis en orientant le panneau arrière vers le bas. Cette orientation n'est pas prise en charge.

Étape 9 Pour désinstaller le châssis du montage mural, faites-le glisser du mur et retirez les trois vis du bas du châssis.

Prochaine étape

Si vous installez un couvercle FIPS sur le châssis, suivez les étapes décrites dans la section [Installation de l'écran d'opacité FIPS](#).

Installez les câbles en fonction de votre configuration logicielle par défaut, comme le décrit le [Guide de démarrage Cisco Firepower 1010](#).

Montage en rack du châssis

Le kit de montage en rack (800-107605-01) contient les éléments suivants :



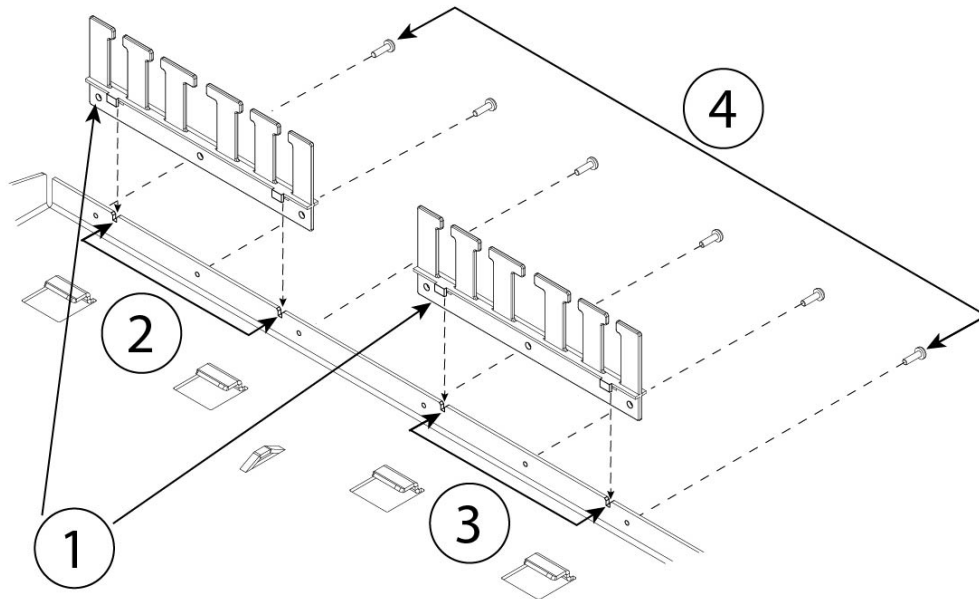
Remarque

L'emballage contient deux ensembles de quatre vis que vous pouvez utiliser pour fixer le châssis à votre rack. Choisissez les vis qui correspondent à votre rack.

-
- Étagère de rack (numéro de pièce 700-122662-01)
 - Deux tiroirs coulissants (numéro de pièce 800-107648-01)
 - Deux guides-câbles (numéro de pièce 700-122664-01)
 - Douze vis cruciformes M3 de 7 mm (numéro de pièce 48-1921-01). Utilisez ces vis pour installer les guides-câbles et pour fixer l'étagère au châssis.
 - Quatre vis cruciformes 12-24 de 0,75 po (numéro de pièce 48-0440-01). Selon le type de rack, utilisez ces vis pour fixer le tiroir coulissant à votre rack.
 - Quatre vis cruciformes 10-32 de 0,75 po (numéro de pièce 48-0441-01). Selon le type de rack, utilisez ces vis pour fixer le tiroir coulissant à votre rack.

Étape 1 Installez les guides-câbles sur l'étagère du rack :

Illustration 4 : Fixer les guides-câbles à la bride de l'étagère du rack



1	Deux guides-câbles (numéro de pièce 700-122664-01)	2	Ouvertures de l'étagère pour le guide-câble gauche
3	Ouvertures de l'étagère pour le guide-câble droit	4	Six des douze vis cruciformes M3 de 7 mm (numéro de pièce 48-1921-01)

- Alignez les guides-câbles sur les ouvertures de la bride de l'étagère du rack (voir la figure ci-dessus).
- À l'arrière de l'étagère du rack, fixez les guides-câbles gauche et droit à l'aide de six des douze vis cruciformes M3 de 7 mm (numéro de pièce 48-1921-01).

Remarque Placez-vous à l'arrière de l'étagère du rack et insérez les vis.

- Mettez de côté l'étagère du rack. Passez à l'étape 2 pour installer le tiroir coulissant sur le châssis.

La figure de l'étape 8 montre l'étagère du rack sur laquelle on a fixé les guides-câbles.

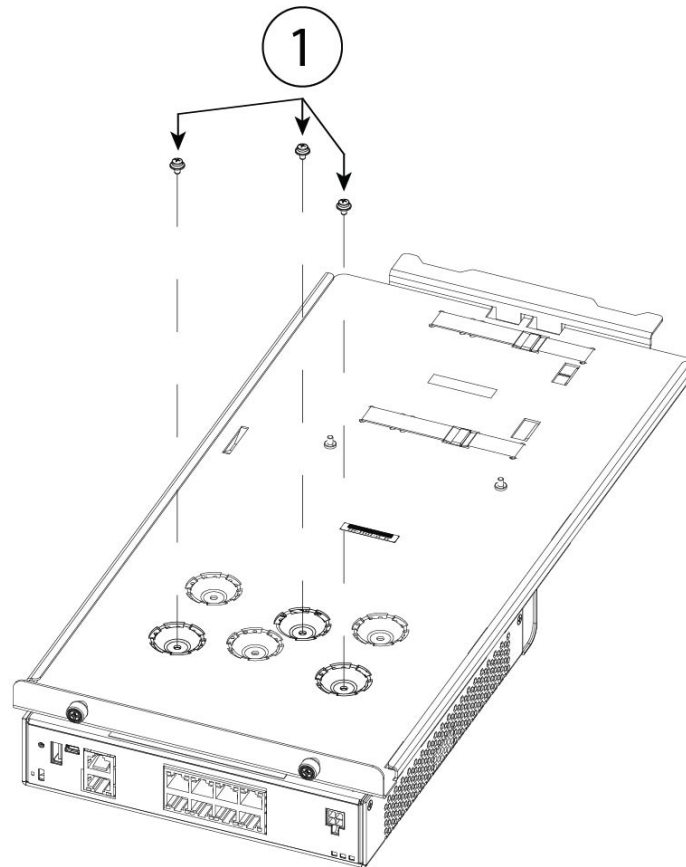
Étape 2

Placez le châssis à l'envers sur une grande surface de travail stable.

Étape 3

Mettez le tiroir coulissant à l'envers et placez-le sur le châssis. Vous pouvez monter le châssis en installant le panneau avant ou arrière vers l'avant.

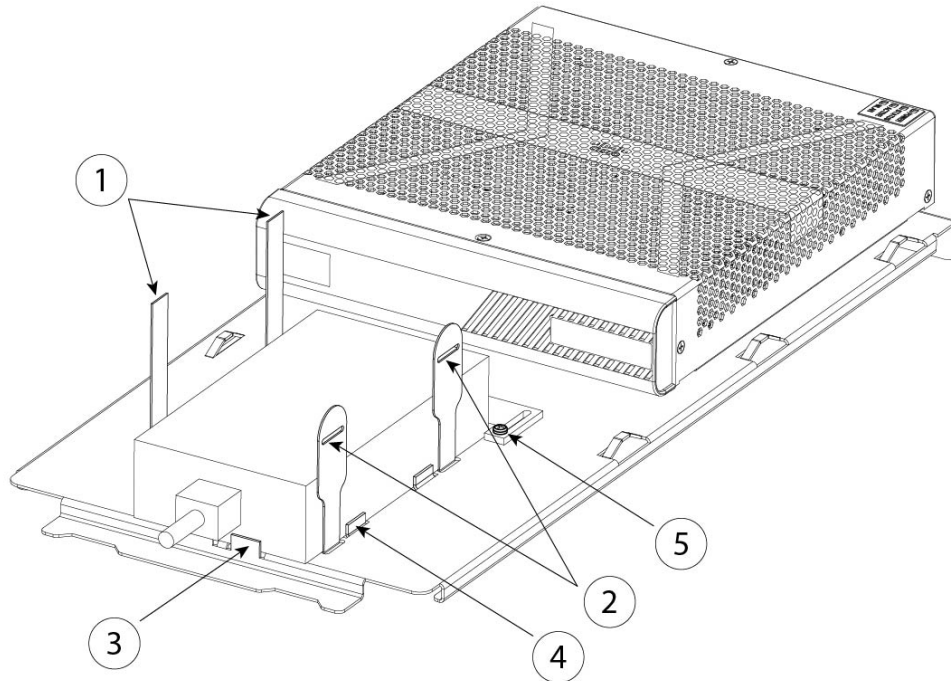
Illustration 5 : Installer le tiroir coulissant sur le châssis



1	Trois des douze vis M3 de 7 mm (numéro de pièce 48-1921-01)	—
----------	---	---

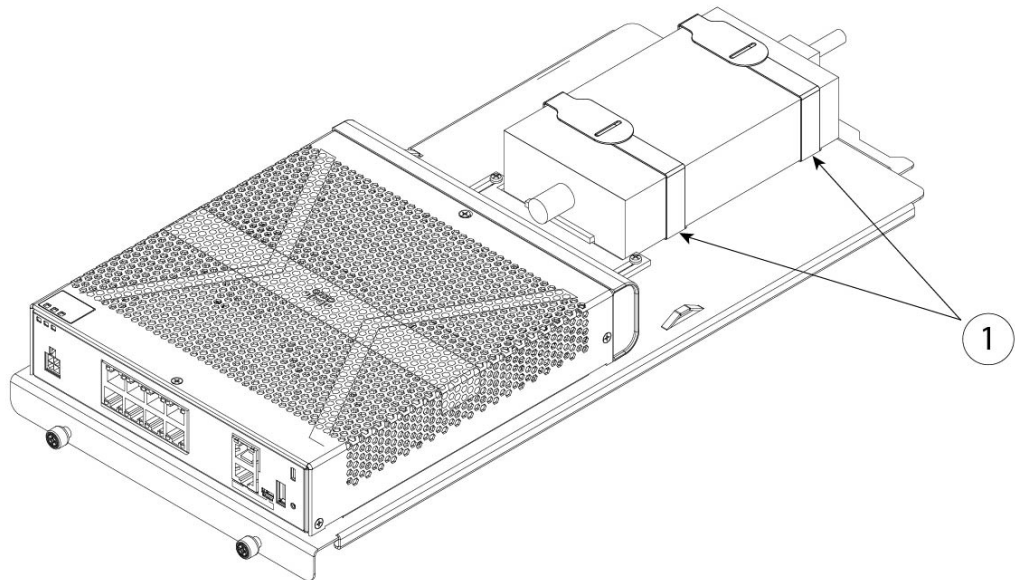
- Étape 4** Réglez la position du châssis et du tiroir coulissant jusqu'à ce que les trois trous de montage des encoches dans la partie inférieure du tiroir coulissant soient alignés sur les trous de montage au bas du châssis.
- Étape 5** Serrez les vis pour fixer le châssis en place sur le tiroir coulissant.
- Étape 6** Avec précaution, retournez le tiroir coulissant du bon côté.
- Étape 7** Installez le bloc d'alimentation dans le tiroir coulissant, derrière le châssis.

Illustration 6 : Installer le bloc d'alimentation dans le tiroir coulissant



1	Bandes Velcro pour le bloc d'alimentation	2	Bandes Velcro pour le bloc d'alimentation
3	Butée du bloc d'alimentation	4	Butée du bloc d'alimentation
5	Butée arrière coulissante et vis (une des deux vis de la butée coulissante)		—

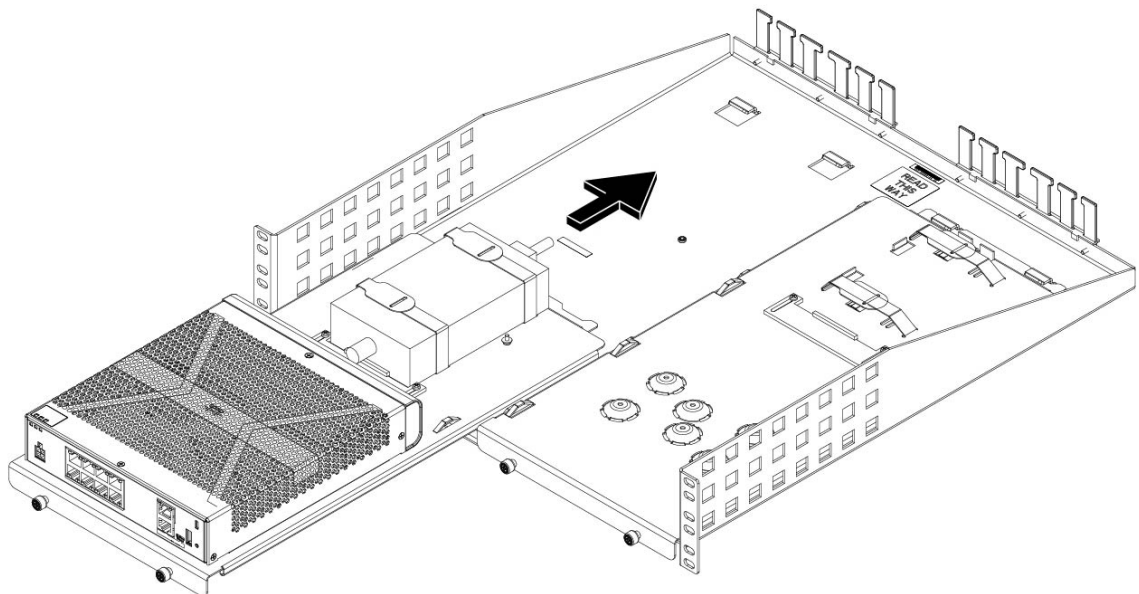
- a) Desserrez les bandes Velcro et placez le bloc d'alimentation sur le tiroir coulissant, derrière le châssis. Vérifiez que le cordon d'entrée CA est orienté vers l'arrière.
- b) Alignez le bloc d'alimentation sur les butées latérale et arrière.
Si la butée coulissante arrière ne touche pas au bloc d'alimentation, desserrez les deux vis, faites glisser la butée vers le haut pour qu'elle touche au bloc d'alimentation, puis resserrez les vis.
- c) Remplacez les bandes Velcro et serrez-les pour fixer le bloc d'alimentation en place.

Illustration 7 : Serrer les bandes Velcro

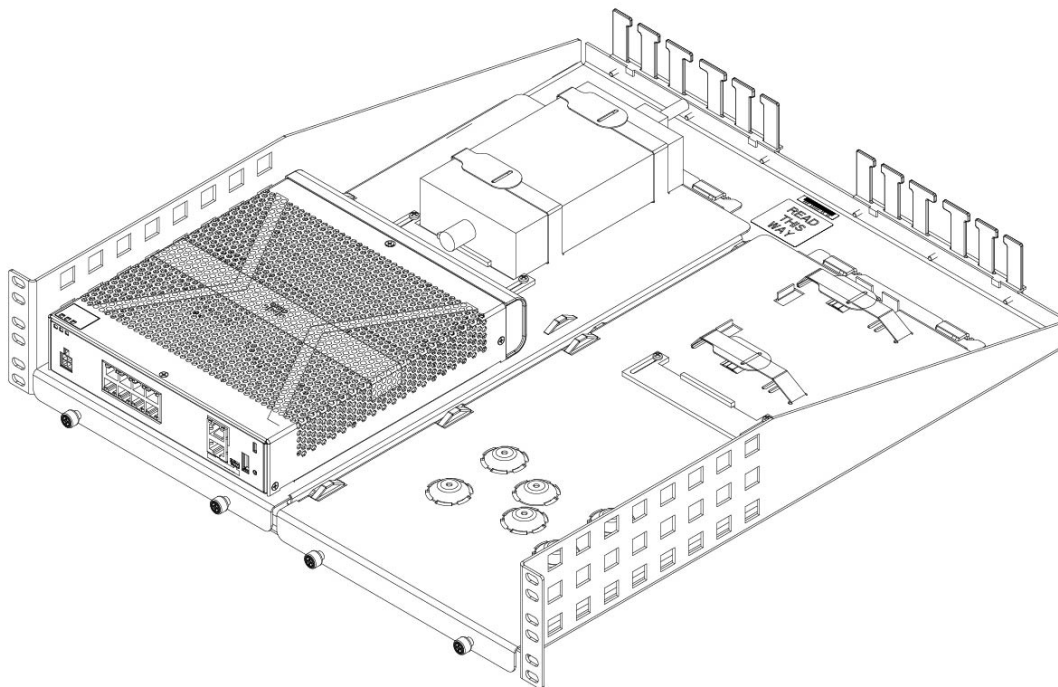
1	Bandes Velcro serrées sur le bloc d'alimentation	—
----------	--	---

Étape 8

Faites glisser le tiroir coulissant dans l'étagère.

Illustration 8 : Faire glisser le tiroir coulissant dans l'étagère.**Étape 9**

Le châssis est maintenant installé dans le tiroir coulissant, qui est installé dans l'étagère. Répétez les étapes 1 à 8 pour installer un deuxième châssis. Utilisez le deuxième tiroir coulissant et les trois autres vis M3 de 7 mm pour installer un deuxième châssis dans le tiroir coulissant, puis dans l'étagère (voir l'étape 3).

Illustration 9 : Installation terminée du tiroir coulissant dans l'étagère**Étape 10**

Installez l'étagère sur votre rack à l'aide des vis appropriées (12-24 de 0,75 po ou 10-32 de 0,75 po) du kit de montage en rack correspondant à votre type de rack.

Vous pouvez maintenant brancher le cordon de votre bloc d'alimentation et le faire passer dans les guides-câbles.

Prochaine étape

Installez les câbles en fonction de votre configuration logicielle par défaut, comme le décrit le [Guide de démarrage Cisco Firepower 1010](#).