

# Comment déployer un service virtuel sur CSP 2100

## Contenu

[Introduction](#)

[Conditions préalables](#)

[Conditions requises](#)

[Composants utilisés](#)

[Configurez](#)

[Diagramme du réseau](#)

[Configurations](#)

[Méthode 1 : Utilisant le GUI CSP 2100](#)

[Vérifiez](#)

## Introduction

Ce document décrit comment déployer un service virtuel sur la plate-forme de services en nuage (CSP) 2100. CSP 2100 est un logiciel x86 et une plate-forme matérielle conçus pour héberger et gérer n'importe quel service virtuel de réseau basé sur KVM.

CSP-2100 est configurable par :

ConfD CLI

REPOS API

Interface utilisateur graphique (GUI basé sur le WEB)

## Conditions préalables

### Conditions requises

Cisco vous recommande pour avoir une connaissance de,

- Compréhension de base de CSP 2100
- La connaissance pour accéder à CSP 2100 par le GUI et le CLI
- Compréhension de base de la boucle pour exécuter le REPOS API

### [Composants utilisés](#)

Les informations dans ce document sont basées sur des ces des versions de logiciel et de matériel

- CSP 2100 - Version - 2.1 (ou plus élevé)
- Boucle

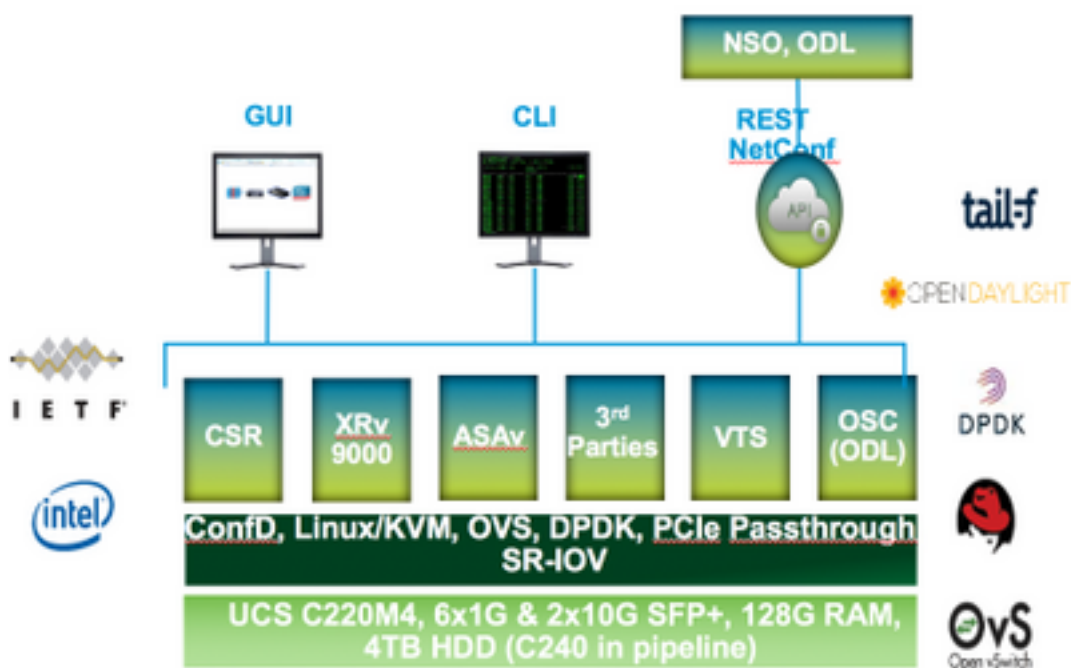
Les informations contenues dans ce document ont été créées à partir des périphériques d'un environnement de laboratoire spécifique. Tous les périphériques utilisés dans ce document ont

démarré avec une configuration effacée (par défaut). Si votre réseau est vivant, assurez-vous que vous comprenez l'impact potentiel de toutes les modifications ou configurations.

## Configurez

### Diagramme du réseau

- CSP 2100 fournit à l'équipe de réseau C.C un guichetier et un logiciel ouvert x86 KVM et à la plate-forme matérielle pour diriger n'importe quel Cisco ou service virtuel de tiers.
- Il a trois manières de gérer GUI, CLI et REST/NetConf API.
- CSP 2100 est construit sur la plate-forme extérieure utilisant le matériel x86 et le logiciel Linux/KVM.



## Configurations

Méthode 1 : Utilisant le GUI CSP 2100

Étape 1. Naviguez vers la **configuration > le référentiel**. Vérifiez et confirmez que le service virtuel image/ISO est présent.

### Configuration

Services Repository DHCPs Cluster NFS SNMP

File Name	Modified	Size (Bytes)	Host Name
<input type="checkbox"/> esp-2100-v2-1.2.4.iso	2017-01-11 22:28	161132640	qje-esp2100-a
<input type="checkbox"/> csr1000v-universalk9.3.5.15.04s.5.135-3.54b-ext.iso	2017-01-08 22:01	35878024	qje-esp2100-a
<input type="checkbox"/> x1000v-dk9.5.2-1.593.1.5a.iso	2017-01-08 18:14	242790400	qje-esp2100-a
<input type="checkbox"/> x1000v-dk9.5.2-1.593.1.5b.iso	2017-01-18 21:01	242982980	qje-esp2100-a

Étape 2. Parcourez à la **configuration > aux services** et le clic créent.

Configuration

Services pNICs Cluster Repository NFS

**Service Creation**

Service Name: N1k-VSM-2

Target Host Name:

HA Host Name:

Image Name:

vNIC:

Resource Config:  
(1 cores, 4 GB, 2048 MB)

Storage Config:

VNC Password:

Crypto Bandwidth:

Serial Port:

Required fields

Deploy
Cancel

Enter Service Name:

N1k-VSM-2

Étape 3. Terminez-vous les paramètres de configuration et les étapes comme l'adresse Internet, le nom d'image (du référentiel), les vNICs pour le service virtuel, les ressources pour le service virtuel et le clic se déploient.

**Service Creation**

Service Name: **N1k-VSM-2**

**Target Host Name: sj-sv-csp-2100-1**

HA Host Name:

**Image Name: n1000v-dk9.5.2.1.SV3.1.15.ova**

Name	Vlan	Type	Network Name
0	-	A	Po10
1	-	A	Po10
2	-	A	Po10

**Resource Config:  
(2 cores, 4 GB, 4096 MB)**

Storage Config:

VNC Password:

Crypto Bandwidth:

Serial Port:

Required fields

Deploy
Cancel

Number of Cores:

RAM (MB):

Disk Space (GB):

(Default Values: 1 cores, 4 GB, 2048 MB)

**Host Name**

**Image Name (from repository)**

**vNICs on the virtual Service**

**Resources for the VM**

[Méthode 2](#) : Utilisant ConfD CLI

Étape 1. Procédure de connexion au CLI du CSP 2100.

Étape 2. Utilisez une configuration virtuelle déjà existante de service. Identifiez la configuration à l'aide du **service de** commande `show running-config`.

```
csp2100-a# show running-config service
service CSR1Kv
  uuid          5870cf8c-6d26-43f2-99d7-779a8bb795d5
  memory        8096
  numcpu        2
  macid         2
  disk_size     8.0
  iso_name      csr1000v-universalk9.03.16.04b.S.155-3.S4b-ext.iso
  power         on
  vnic 0
    vlan         25
    tagged       false
    type         access
    passthrough_mode none
    model        e1000
    network_name 10
  !
  vnic 1
    vlan         25
    tagged       false
    type         access
    passthrough_mode none
    model        e1000
    network_name 10
  !
!
```

Étape 3. Copiez la configuration existante et modifiez les paramètres de - la mémoire, numcpu, disk\_size, iso\_name et les détails vnic de la manière prescrite pour le nouveau service virtuel.

```
memory 4096
numcpu 2
macid 11
disk_size 3.0
iso_name n1000v-dk9.5.2.1.SV3.1.5b.iso
power on
vnic 0
  vlan 16
  tagged false
  type access
  passthrough_mode none
  model virtio
  network_name 10
!
vnic 1
  vlan 16
  tagged false
  type access
  passthrough_mode none
  model virtio
  network_name 10
!
vnic 2
  vlan 16
  tagged false
  type access
  passthrough_mode none
  model virtio
  network_name 10
!
```

Mem, CPU, Disk, ISO Parameters

vNIC configuration for the virtual service

Étape 4. Créez un nouveau nom de service au besoin. Ici nous créons le Nexus 1000v (VSM - VSM\_N1K\_CLI) et copions la pâte la configuration ci-dessus et exécutons une validation.

```

csp2100-a(config)# service VSM_N1k_CLI
csp2100-a(config-service-VSM_N1k_CLI)# memory 4096
csp2100-a(config-service-VSM_N1k_CLI)# numcpu 2
csp2100-a(config-service-VSM_N1k_CLI)# macid 11
csp2100-a(config-service-VSM_N1k_CLI)# disk_size 3.0
csp2100-a(config-service-VSM_N1k_CLI)# iso_name n1000v-dk9.5.2.1.SV3.1.5b.iso
csp2100-a(config-service-VSM_N1k_CLI)# power on
csp2100-a(config-service-VSM_N1k_CLI)# vnic 0
csp2100-a(config-vnic-0)# vlan 16
csp2100-a(config-vnic-0)# tagged false
csp2100-a(config-vnic-0)# type access
csp2100-a(config-vnic-0)# passthrough_mode none
csp2100-a(config-vnic-0)# model virtio
csp2100-a(config-vnic-0)# network_name 10
csp2100-a(config-vnic-0)# !
csp2100-a(config-vnic-0)# vnic 1
csp2100-a(config-vnic-1)# vlan 16
csp2100-a(config-vnic-1)# tagged false
csp2100-a(config-vnic-1)# type access
csp2100-a(config-vnic-1)# passthrough_mode none
csp2100-a(config-vnic-1)# model virtio
csp2100-a(config-vnic-1)# network_name 10
csp2100-a(config-vnic-1)# !
csp2100-a(config-vnic-1)# vnic 2
csp2100-a(config-vnic-2)# vlan 16
csp2100-a(config-vnic-2)# tagged false
csp2100-a(config-vnic-2)# type access
csp2100-a(config-vnic-2)# passthrough_mode none
csp2100-a(config-vnic-2)# model virtio
csp2100-a(config-vnic-2)# network_name 10
csp2100-a(config-vnic-2)# !
csp2100-a(config-vnic-2)# !
csp2100-a(config-vnic-2)# commit
Commit complete.

```

### Méthode 3 : Utilisant le REPOS API CSP 2100

Vous pouvez exécuter des exécutions sur les objets de Cisco CSP 2100 utilisant l'état figurative Transfert (REPOS) API. Le support du REPOS API de Cisco CSP 2100 créent, récupèrent, mettent à jour, et suppriment des exécutions (CRUD).

Pour appeler n'importe quelle fonction de REPOS, vous pouvez utiliser des outils tels qu'un navigateur Web, l'outil de boucle, ou Windows PowerShell.

- Si vous utilisez un navigateur Web, tapez l'URL.
- Si vous utilisez la boucle ou le Windows PowerShell, utilisez le format : boucle – nom d'utilisateur u : mot de passe - Localisateur de https://ip-address:port\_number/api/module de la méthode X

Étape 1. Référez-vous le [guide du repos API du](#) guide [CSP 2100 du](#) REPOS API CSP 2100

Étape 2. Deux exemples qui affiche comment créer le service avec et sans le VLAN :

#### **Avec VLAN-**

```

boucle - ku admin:P@ssword123 - POST https:// < adresse IP X de CSP
2100>:443/api/running/services - type de contenu H « : application/vnd.yang.data+json » - d
'{{ « service » : { "name": "VSM_N1k_API3", "iso_name": "n1000v-
dk9.5.2.1.SV3.1.5b.iso", "power": "on", "memory": "4096", "disk_size": "3", "vnics" : { « vnic » :
[ { "nic": "0", "vlan": "18", "type": "access", "network_name": "10" } ] } } } }

```

#### **Sans VLAN-**

```

boucle - ku admin:P@ssword123 - POST https:// < adresse IP X de CSP

```

```
2100>:443/api/running/services - type de contenu H « : application/vnd.yang.data+json » - d
'{'« service » : {'name':"VSM_N1k_API3", "iso_name":"n1000v-
dk9.5.2.1.SV3.1.5b.iso", "power":"on", "memory":"4096", "disk_size":"3", "vnics" : {'« vnic » :
[{'nic':"0", "type":"access", "network_name":"10"}]}}
```

## Vérifiez

Afin de vérifier que les services sont déployés. Parcourez s'il vous plaît au GUI CSP 2100. Naviguez vers la **configuration > les services**. Vérifiez et confirmez si le service affiche comme **on/deployed**

### Configuration

[Services](#) [Repository](#) [pNICs](#) [Cluster](#) [NFS](#) [SNMP](#)

   [Create](#) Filter By

Services Summary						
Status	Service Name	Host Name	Image	Power/State	Action	Console
✓	CDR1Kv	spv-csp2100-s	csr1000v-universalk9.IE.16.04b.S.155-3.84b-ext.iso	on/deployed	 Action	
✓	N1k-VSM-2	spv-csp2100-s	n1000v-dk9.5.2.1.SV3.1.5b.iso	on/deployed	 Action	
✓	VSM_N1k_API3	spv-csp2100-s	n1000v-dk9.5.2.1.SV3.1.5b.iso	on/deployed	 Action	
✓	VSM_N1k_CLI	spv-csp2100-s	n1000v-dk9.5.2.1.SV3.1.5b.iso	on/deployed	 Action	