

Dépannage de l'ACI Fabric Port-Track

Table des matières

[Introduction](#)

[Aperçu](#)

[Topologie](#)

[Liste de vérification de dépannage recommandée](#)

[Confirmer le symptôme](#)

[Vérification de la stratégie Fabric Port-Track](#)

[Valider les voisins LLDP de liaison ascendante du fabric](#)

[Vérifier l'état et l'historique des battements de l'interface de liaison ascendante](#)

[Vérifier l'état de l'interface descendante affectée](#)

[Consulter les journaux de débogage de Fabric Port-Track](#)

[Contrôler les détails des émetteurs](#)

[Mappage de l'interface physique au port interne](#)

[Consulter l'historique des événements Platform Link](#)

[Vérifier et configurer le renvoi de liaison si nécessaire](#)

[Référence des commandes consolidées](#)

[Scénario 1 : L'interface n'a pas basculé, mais le Fabric Port-Track a été déclenché](#)

[Scénario 2 : Optique BiDi et interférence TAP passive](#)

[Considérations vPC](#)

[Remarque importante pour les ports connectés au contrôleur APIC](#)

[Références](#)

Introduction

Ce document décrit la fonctionnalité de suivi des ports de fabric ACI, les étapes de correction et les scénarios de cas d'angle.

Aperçu

Cisco ACI Fabric Port-Track, également appelé Fabric Track ou Port Tracking, est une fonctionnalité de résilience utilisée sur les commutateurs leaf ACI pour contrôler l'état des ports de liaison descendante/hôte en fonction de l'état opérationnel des ports de liaison ascendante/orientée fabric.

La technologie Fabric Port-Track est conçue pour empêcher les trous noirs du trafic lorsqu'un leaf

perd une connectivité suffisante au fabric ACI. Sans cette fonctionnalité, une interface orientée hôte peut rester physiquement active même si le leaf a perdu ses liaisons ascendantes de fabric. Dans ce cas, les points de terminaison connectés peuvent continuer à transférer le trafic vers le noeud leaf, mais ce dernier doit être incapable de transférer ce trafic dans le fabric.

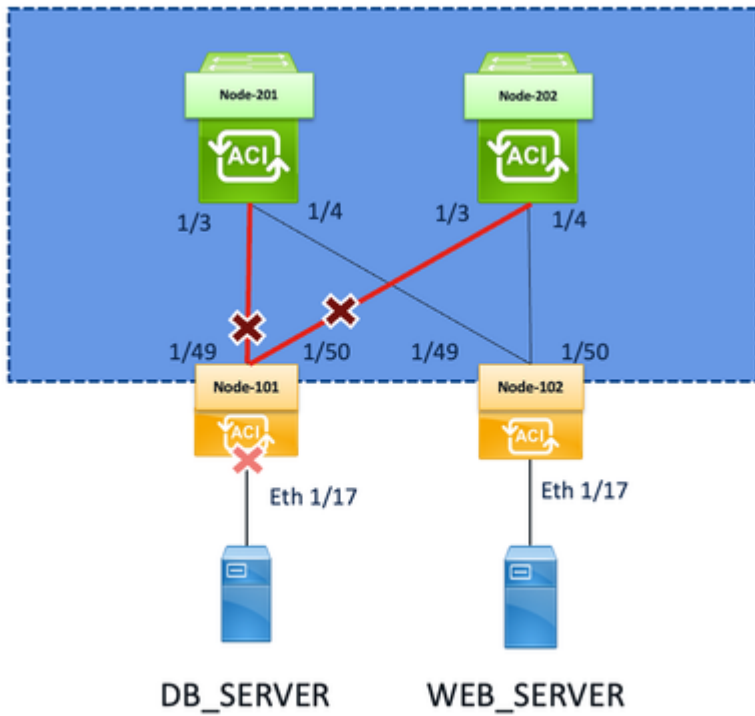
Lorsque Fabric Port-Track est activé, le leaf surveille ses liaisons ascendantes de fabric actives vers la couche spine et compare le nombre de liaisons de fabric opérationnelles au seuil configuré. Si le nombre de liaisons de fabric disponibles tombe sous le minimum configuré, le leaf désactive automatiquement les interfaces de liaison descendante/vers l'hôte sélectionnées. Cela permet aux terminaux, serveurs ou périphériques externes connectés de détecter l'événement de liaison inactive et de basculer vers un autre chemin ou noeud terminal disponible au lieu de continuer à envoyer du trafic à un noeud terminal qui ne dispose plus d'une connectivité de fabric suffisante.

Une fois que le nombre requis de liaisons ascendantes de fabric est restauré et que le nombre de liaisons de fabric opérationnelles est rétabli au-delà du seuil configuré, les interfaces de liaison descendante sont rétablies après le délai de restauration configuré.

Exemple de comportement :

- Leaf possède deux liaisons ascendantes vers les épines.
- Fabric Port-Track est activé.
- Le seuil minimum des liaisons de fabric actif n'est pas atteint.
- Leaf désactive les interfaces de liaison descendante/vers l'hôte.
- Les serveurs connectés ou les commutateurs externes détectent l'événement de liaison inactive et le basculement.
- Une fois la connectivité du fabric restaurée, le leaf réactive les ports orientés hôte après le délai configuré.

Topologie



Liste de vérification de dépannage recommandée

Utilisez la liste de contrôle lorsque vous recherchez des problèmes liés à Cisco ACI Fabric Port-Track. Chaque étape comprend les commandes de vérification ou de dépannage appropriées.

Confirmer le symptôme

Vérifiez si les ports orientés hôte/de liaison descendante sont désactivés et si l'événement est lié à Fabric Port-Track.

Recherchez une défaillance de Fabric Port-Track F0532 :

```
moquery -c faultInst -f 'fault.Inst.code=="F0532"'
```

Exemple d'indication :

```
descr      : Port is down, reason being fabricTrack(connected)
severity   : critical
subject    : port-down
```

Si le défaut F0532 est présent, l'interface a été arrêtée en raison de Fabric Port-Track.

Vérification de la stratégie Fabric Port-Track

Vérifiez si Fabric Port-Track est activé et vérifiez les paramètres configurés.

```
moquery -c infraPortTrackPol | egrep "adminSt|delay|includeApicPorts|minlinks"
```

Passez en revue les valeurs présentées :

Paramètre	Objectif
adminSt	Indique si la fonction Fabric Port-Track est activée ou désactivée.
retard	Délai de restauration avant la réactivation des ports de liaison descendante.
includePortsApic	Indique si les ports connectés au contrôleur APIC sont inclus.
minlinks	Nombre minimum de liaisons de fabric opérationnelles requises.

Exemple :

```
adminSt      : on
delay        : 300
includeApicPorts : no
minlinks     : 0
```

Valider les voisins LLDP de liaison ascendante du fabric

Vérifiez que le leaf voit toujours les voisins spine attendus sur les liaisons ascendantes du fabric.

```
show lldp neighbors
```

Pour obtenir des informations détaillées sur une liaison ascendante de fabric spécifique :

```
show lldp neighbors int ethernet 1/49 detail
```

Utilisez ce résultat pour confirmer :

- Interface leaf locale.
 - Noeud dorsal distant.
 - Interface dorsale distante.
 - Temps d'attente LLDP.
 - Indique si le voisin attendu est toujours présent.
-

Vérifier l'état et l'historique des battements de l'interface de liaison ascendante

Vérifiez si l'interface orientée fabric a récemment basculé.

```
show int eth 1/49 | egrep "flapped|state"
```

Exemple :

```
admin state is up, Dedicated Interface  
Last link flapped 00:02:57
```

Un récent défaut sur la liaison ascendante du fabric peut expliquer le déclenchement de Fabric Port-Track.

Vérifier l'état de l'interface descendante affectée

Vérifiez l'état et l'historique des battements de l'interface hôte-liaison descendante.

```
show int eth 1/17 | egrep "flapped|state|fabric-track"
```

Cela permet de corréler l'événement du port de liaison descendante avec la défaillance de la liaison ascendante du fabric.

Consulter les journaux de débogage de Fabric Port-Track

Vérifiez le journal de processus Fabric Port-Track sur le leaf affecté.

```
cat /var/sysmgr/tmp_logs/fabric_track.py.dbg | tail -n 15
```

Exemple de sortie de journal en fonctionnement normal :

```
cat /var/sysmgr/tmp_logs/fabric_track.py.dbg | tail -n 15
Reading the port track Mo
...
Reading the port track Mo
```

Exemple de fichier journal pendant la fenêtre d'échec :

<#root>

```
cat /var/sysmgr/tmp_logs/fabric_track.py.dbg | tail -n 15
Reading Isis Mo to check for Isis Adjacency
1 Fabric links are up
Reading 11PhysIf Mos of fabric links to check number of up fabric links
Bringdown: 0 Fabric links left up
PortTrackIf Mo is not present. Creating PortTrackIf Mo for

eth1/17

Committing the port track Mo
```

Ces messages indiquent que le leaf a détecté des liaisons de fabric insuffisantes et a créé des objets d'interface PortTrack pour les ports de liaison descendante affectés.

Principales observations :

- Le leaf a détecté une liaison de fabric active.
- Peu de temps après, il a détecté zéro liaison de fabric.
- Fabric Port-Track créé PortTrack Si les objets gérés pour les interfaces affectées.
- L'interface de liaison descendante, telle que eth1/17, a été désactivée.

Contrôler les détails des émetteurs

Collectez les informations optiques pour la liaison ascendante du fabric concerné.

```
show interface ethernet 1/49 transceiver details | egrep "type|name|serial"
```

Exemple :

```
type is QSFP-40/100-SRBD
name is CISCO-FINISAR
serial number is FIW2440004Z-B
```

Ceci est particulièrement important lors du dépannage :

- Défauts optiques.
 - Optique BiDi.
 - TAP passifs.
 - Interaction de l'outil de surveillance.
 - Flaps de liaison inattendus.
-

Mappage de l'interface physique au port interne

Identifiez le numéro de port interne associé à l'interface physique.

```
vsh_lc -c 'show platform internal usd port info' | egrep "Eth1/49" -A 1
```

Exemple :

```
<#root>
```

```
Port 61.0 (Eth1/49) : Admin UP (1) Link UP Cfg_Fec Disabled Fec Disabled Fcot Fiber retimer 0x0
                    AN_knob No AN_cfg Yes AN_operSt No In_debounce 0,
```

```
Debounce-Time 0
```

```
usecs qsa: No
```

Dans cet exemple, Eth1/49 correspond au port interne 61.0.

Consulter l'historique des événements Platform Link

Après avoir identifié le port interne, consultez l'historique des événements de liaison.

```
vsh_lc -c 'show platform internal tah event-history linkevents' | grep Port "61.0" -A 1
```

Exemple sans retrait :

```
Port 61.0: tahsd_port_handle_debounce: No debounce required!!
```

Exemple avec la configuration de debounce :

```
Port 61.0: tahsd_port_handle_debounce/9481: Started Debounce Timer for 10000 ms
```

Cela confirme si le renvoi de lien a été appliqué pendant l'événement de lien.

Vérifier et configurer le renvoi de liaison si nécessaire

Vérifiez si le renvoi de liaison est configuré pour les interfaces de fabric. Le renvoi de liaison peut aider à empêcher les microvolets transitoires de déclencher immédiatement le comportement de Fabric Port-Track.

Vérifiez la stratégie d'interface de fabric :

```
moquery -c fabricFifPol | egrep "dn|linkDebounce"
```

Exemple :

```
dn          : uni/fabric/fintfpol-default  
linkDebounce : 0
```

Cochez la case « debounce » directement depuis l'interface :

```
show interface eth1/49 debounce
```

Exemple sans retrait :

```
-----  
Port          Debounce time Value(ms)  
-----  
Eth1/49      disable         0
```

Si la fonction de renvoi est désactivée et que des microvolets sont suspectés, configurez la fonction de renvoi sur l'interface du fabric :

```
configure  
leaf 101  
interface ethernet 1/49  
link debounce time 100
```

Important :

- La valeur est exprimée en millisecondes.
- 100 équivaut à 1 seconde.

Vérifiez la configuration :

```
show interface eth1/49 debounce
```

Résultat attendu :

```
-----  
Port          Debounce time Value(ms)  
-----  
Eth1/49      enable         100
```

L'intervalle de renvoi par défaut est de 0 ms. Nous vous recommandons une valeur de 100 ms, mais vous pouvez choisir une valeur adaptée à votre fabric.

Référence des commandes consolidées

Tâche	Commande
Vérification de la panne Fabric Port-Track	<code>moquery -c faultInst -f 'fault.Inst.code=="F0532"'</code>
Vérification de la stratégie Fabric Port-Track	<code>moquery -c infraPortTrackPol egrep "adminSet delay includeApicPorts minlinks"</code>
Vérifier les voisins LLDP	<code>show lldp neighbors</code>
Vérifier le voisin LLDP détaillé	<code>show lldp neighbors int ethernet 1/49 detail</code>
Vérifier l'état de liaison ascendante du fabric	<code>show int eth 1/49 egrep "flapped state"</code>
Vérifier l'état de liaison descendante	<code>show int eth 1/17 egrep "flapped state fabric-track"</code>
Vérifier le journal de débogage Fabric Port-Track	<code>cat /var/sysmgr/tmp_logs/fabric_track.py.dbg queue -n 15</code>
Vérifier les détails de l'émetteur	<code>show interface ethernet 1/49 transceiver details egrep "type name serial"</code>
Mapper l'interface physique au port interne	<code>vsh_lc -c 'show platform internal usd port info' egrep "Eth1/49" -A 1</code>
Vérifier les événements de liaison de plateforme	<code>vsh_lc -c 'show platform internal tah event-history linkevents' port grep "61.0" -A 1</code>
Vérifier la stratégie de retrait du fabric	<code>moquery -c fabricFlfPol egrep "dn linkDebounce"</code>
Vérifier le renvoi d'interface	<code>show interface eth1/49 debounce</code>
Configurer le renvoi	temps de renvoi de la liaison 10000

Scénario 1 : L'interface n'a pas basculé, mais le Fabric Port-Track a été déclenché

Un cas d'angle peut se produire lorsque l'interface de fabric physique n'a pas basculé, mais que Fabric Port-Track se comporte toujours comme si les liaisons de fabric n'étaient pas disponibles.

Exemple :

```
show int eth 1/49 | egrep "flapped|state"  
admin state is up, Dedicated Interface  
Last link flapped 1y14w
```

Dans ce scénario, l'interface n'a pas été récemment instable.

Étant donné que Fabric Port-Track repose sur des requêtes d'objets gérés, vérifiez si le leaf peut exécuter correctement la `moquery` appropriée :

```
moquery -c l1PhysIf -x 'query-target-filter=and(anybit(l1PhysIf.usage,"fabric"),eq(l1PhysIf.switchingSt
```

Vérifiez également l'utilisation du disque, exemple de condition problématique :

```
df -h  
Filesystem Size Used Avail Use% Mounted on  
rootfs 2.5G 2.5G 0 100% /bin
```

Si le système de fichiers racine est plein, le leaf peut abandonner ou échouer les fonctions internes, y compris `moquery`. Par conséquent, Fabric Port-Track doit être incapable de confirmer que les liaisons de fabric sont actives et doit incorrectement désactiver les interfaces de liaison descendante.

Action recommandée :

- Vérifiez l'espace disque disponible.
- Résolvez ou corrigez le problème du système de fichiers conformément aux instructions de Cisco.
- Revalider la fonctionnalité `moquery`.
- Vérifiez que les liaisons ascendantes du fabric sont détectées correctement.

Scénario 2 : Optique BiDi et interférence TAP passive

Il existe un problème spécifique concernant les optiques QSFP BiDi et les TAP optiques passifs utilisés pour la surveillance.

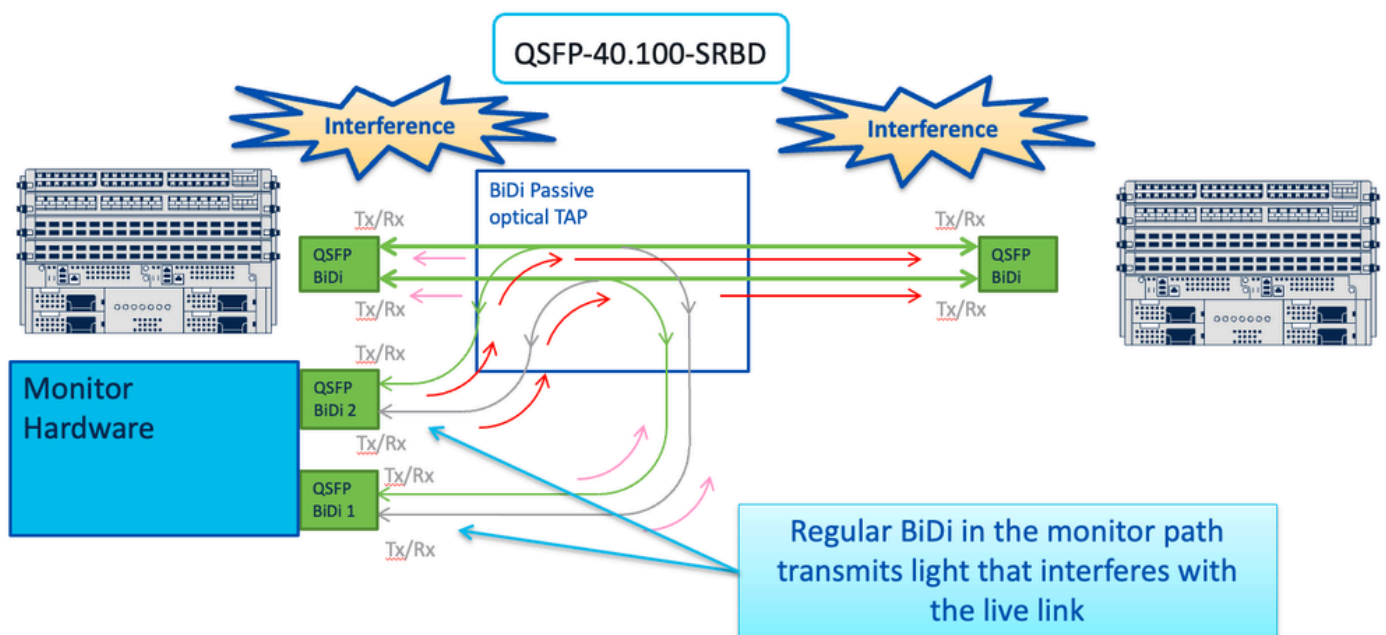
Risque TAP passif

Lorsque l'infrastructure TAP passive est insérée entre une feuille et une colonne vertébrale et que l'équipement de surveillance utilise des optiques BiDi régulières, le chemin de surveillance peut transmettre la lumière dans la liaison de production en direct.

Cela peut entraîner :

- Injection de signal optique inattendue.
- Événements de liaison descendante des deux côtés.
- Leaf et spine signalant tous deux des conditions de panne distante.
- Déclenchement de Fabric Port-Track en raison d'une perte transitoire de liaison ascendante de fabric.

Il s'agit d'un scénario dans lequel le rechargement d'un commutateur de surveillance a provoqué des signaux optiques inattendus, entraînant des événements de liaison inactive vers le noeud Leaf et le noeud Spine.

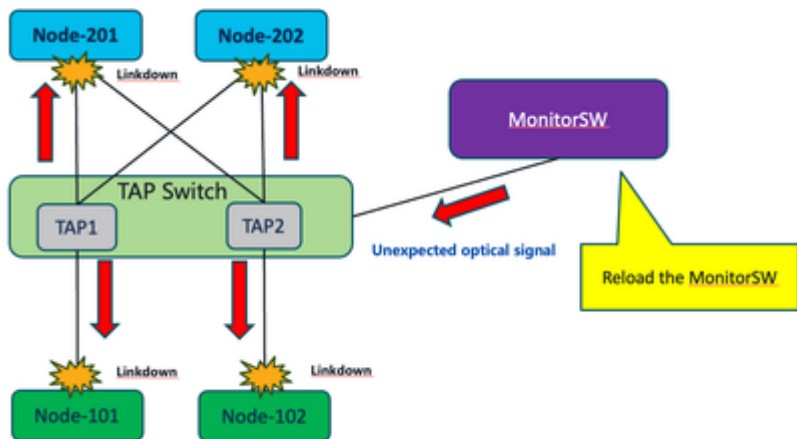


Optique SR standard - QSFP-40/100-SRBD

Avec les optiques SR standard, les chemins de transmission et de réception sont séparés :

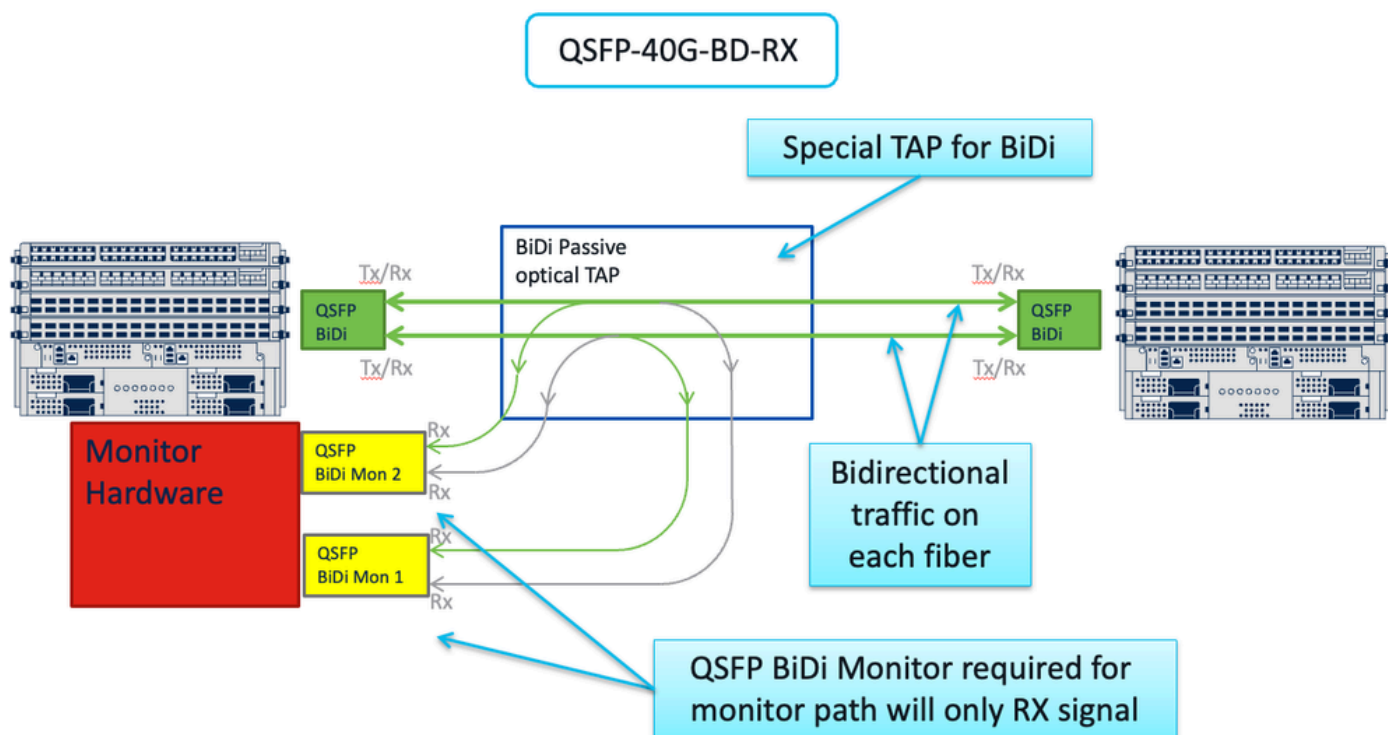
Tx -> Rx
Rx <- Tx

Le trafic est unidirectionnel par fibre.



Atténuation recommandée

Pour les scénarios de surveillance BiDi, utilisez des optiques BiDi de surveillance uniquement appropriées qui reçoivent uniquement et ne transmettent pas dans le chemin de production.



Optique BiDi - QSFP-40G-BD-RX

Avec l'optique BiDi, la transmission et la réception sont toutes deux présentes sur chaque fibre :

Tx/Rx <-> Tx/Rx

Il s'agit d'une optique BiDi TAP/moniteur spéciale dans laquelle le chemin du moniteur ne reçoit que le signal.

Considérations vPC

Pour les ports de liaison descendante connectés au vPC, le comportement de récupération peut être affecté à la fois par le temporisateur de délai Fabric Port-Track et le temporisateur de délai vPC.

Pour les configurations vPC, si un noeud leaf perd tous les ports de fabric et perd donc les contiguïtés ISIS, il ne peut pas communiquer avec son homologue vPC. Dans cette condition, les ports de liaison descendante se réactivent après la durée la plus longue du temporisateur de retard vPC ou du temporisateur de suivi de port.

Impact opérationnel :

- Les ports de liaison descendante non-vPC doivent correspondre au délai de restauration Port-Track du fabric.
- Les ports de liaison descendante vPC peuvent rester inactifs plus longtemps si le délai vPC est supérieur au délai Fabric Port-Track.

Exemple :

- Délai Port-Track du fabric : 300 secondes
- Minuteur de délai vPC : 600 secondes
- Les ports de liaison descendante vPC doivent être restaurés après 600 secondes

Remarque importante pour les ports connectés au contrôleur APIC

L'ID de bogue Cisco [CSCva9547](#), lié aux ports connectés au contrôleur APIC et au comportement de Fabric Port-Track.

Une considération opérationnelle essentielle est que les ports orientés APIC ne doivent généralement pas être arrêtés par Fabric Port-Track lors de pannes de liaison ascendante transitoires, car cela pourrait affecter la gestion et la connectivité du contrôleur.

L'option include ApicPorts est utilisée pour contrôler si les interfaces connectées au contrôleur APIC sont incluses dans le comportement.

The screenshot shows the Cisco APIC System Settings page for Port Tracking. The 'Port tracking state' is set to 'on'. The 'Delay restore timer' is set to 120 seconds. A green callout bubble points to the 'Delay restore timer' field with the text '1-300 second'. A blue callout bubble points to the 'Include APIC ports when port tracking is triggered' checkbox, which is unchecked, with the text 'Default disable APIC ports remain up CSCva95547'. The interface also shows a warning message: 'This knob enables bringing down the ports connected to APIC, in case the leaf loses reachability to the fabric (0 fabric links). So please ensure knob is selected are dual or multi homed to the fabric'. The 'Number of active fabric ports that triggers port tracking' is set to 0. The 'Show Usage', 'Reset', and 'Submit' buttons are visible at the bottom.

Cela indique que les ports connectés au contrôleur APIC ne peuvent pas être désactivés par Fabric Port-Track.

Références

[Guide de configuration de base du contrôleur APIC Cisco > Chapitre : Provisionnement des services de fabric ACI de base > Intervalle de renvoi de liaison](#)

[Guide de configuration du réseau de couche 2 du contrôleur APIC Cisco > Chapitre : Suivi des ports de fabric](#)

[Guide de conception de l'infrastructure axée sur les applications \(ACI\) > Suivi des ports](#)

[Notions de base sur l'infrastructure axée sur les applications > Chapitre : Provisionnement de fabric > Politique de suivi des ports pour la détection des défaillances des ports de fabric](#)

Bogues de référence :

[ID de bogue Cisco CSCva95547 : demande de fonctionnalité de suivi de port : bouton pour désactiver les ports de commutateur leaf allant vers le contrôleur APIC](#)

À propos de cette traduction

Cisco a traduit ce document en traduction automatisée vérifiée par une personne dans le cadre d'un service mondial permettant à nos utilisateurs d'obtenir le contenu d'assistance dans leur propre langue.

Il convient cependant de noter que même la meilleure traduction automatisée ne sera pas aussi précise que celle fournie par un traducteur professionnel.