

# Configuration élaborée MDS à MDS avec FCIP

## Contenu

[Introduction](#)

[Conditions préalables](#)

[Conditions requises](#)

[Composants utilisés](#)

[Conventions](#)

[Informations générales](#)

[Configurez](#)

[Diagramme du réseau](#)

[Configurations](#)

[Vérifiez](#)

[Dépannez](#)

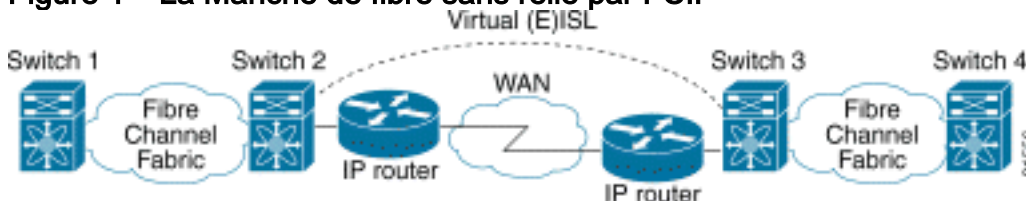
[Informations connexes](#)

## Introduction

Ce document fournit une configuration d'échantillon pour la Manche élaborée de fibre au-dessus du commutateur multicouche de directeur TCP/IP (FCIP) (MDS) au MDS.

FCIP décrit les mécanismes qui permettent à l'interconnexion des îles des réseaux de stockage de la Manche de fibre (FC) (sans) au-dessus des réseaux basés sur IP pour former un SAN unifié dans une matrice simple FC. FCIP se fonde sur des services réseau basés sur IP pour fournir la Connectivité entre les îles SAN au-dessus des réseaux locaux, les réseaux métropolitains, ou les réseaux d'étendu.

Figure 1 – La Manche de fibre sans relié par FCIP



FCIP utilise le Protocole TCP (Transmission Control Protocol) sur le port 3225 comme transport de couche réseau.

## Conditions préalables

### Conditions requises

Assurez-vous que vous répondez à ces exigences avant d'essayer cette configuration :

- Le circuit principal IP doit être opérationnel et fournir la bande passante exigée pour prendre en charge les applications qui fonctionnent à travers les liens FCIP — ceci pourrait être une couche 2 (L2) ou poser 3 la topologie (L3).
- Si c'est une topologie L3, les routeurs intermédiaires ou les commutateurs multicouches doivent être installés et configurés pour expédier convenablement le trafic IP entre la source et les adresses IP de destination des tunnels FCIP. Si le Qualité de service (QoS) ou la formation du trafic est imposé à n'importe quel périphérique de réseau dans le chemin entre les pairs FCIP, le gestionnaire de réseau administrant l'infrastructure IP devrait être consulté pour obtenir les détails nécessaires avant de configurer tous les paramètres liés au TCP et les caractéristiques sur le directeur multicouche commutent (MDS) des profils FCIP.
- Les commutateurs ethernet qui sont à côté du MDSes doivent les prendre en charge et être configurés pour la jonction de 802.1Q si des sous-interfaces sont configurées sur le Module de services de la mémoire IP MDS (IPS).

## Composants utilisés

Les informations contenues dans ce document sont basées sur les versions de matériel et de logiciel suivantes :

- MDS 9509 avec le module de service IPS (DS-X9308-SMIP) ce exécute la version 1.2.(2a)
- MDS 9216 avec le module de service IPS (DS-X9308-SMIP) ce exécute la version 1.2.(2a)
- Catalyst 6509 qui exécute le SYSTÈME D'EXPLOITATION de Catalyst (CatOS) 7.4(3)
- Serveur Win2003 (HPQ Pro-Liant-P4) avec Emulex LP9K HBA
- Baie de stockage IBM (ESS-2105-F20)

Les informations contenues dans ce document ont été créées à partir des périphériques d'un environnement de laboratoire spécifique. Tous les périphériques utilisés dans ce document ont démarré avec une configuration effacée (par défaut). Si votre réseau est opérationnel, assurez-vous que vous comprenez l'effet potentiel de toute commande.

## Conventions

Pour plus d'informations sur les conventions utilisées dans ce document, reportez-vous à [Conventions relatives aux conseils techniques Cisco](#).

## Informations générales

FCIP se compose de ces caractéristiques :

### ANSI T11

1. FC-SW-2 décrit le fonctionnement et l'interaction des Commutateurs FC comprenant E\_Port et exécution de matrice.
2. FC-BB-2 est un mappage qui concerne l'extension des réseaux commutés FC à travers un circuit principal de réseau de TCP, et définit les modèles de référence qui prennent en charge E\_Port et B\_Port.

## Groupe de travail IETF IPS

1. FC au-dessus de TCP couvre les conditions requises TCP/IP pour transporter des trames FC au-dessus d'un réseau IP.
2. L'encapsulation de trame FC définit le format d'encapsulation commun de fibre.

Une interconnexion entre deux Commutateurs SAN ou matrices à travers FCIP s'appelle un lien FCIP et peut contenir un ou plusieurs connexions TCP. Chaque fin d'un lien FCIP est associée avec un port virtuel E (VE\_port) ou un B\_port, selon l'implémentation. FC-BB et FC-BB-2 décrivent les différences entre les deux approches. Le module de services IPS (DS-X9308-SMIP) prend en charge les deux modes mais par défaut à VE\_Port, qui est également le mode recommandé à s'exécuter si tous les pairs appropriés sont des modules DS-X9308-SMIP. En cet exemple de topologie, FCIP au-dessus de PortChannels, des paramètres de TCP à configurer, et des paramètres de configuration FSF (trame spéciale) sont discutés.

## Configurez

Cette section vous fournit des informations pour configurer les fonctionnalités décrites dans ce document.

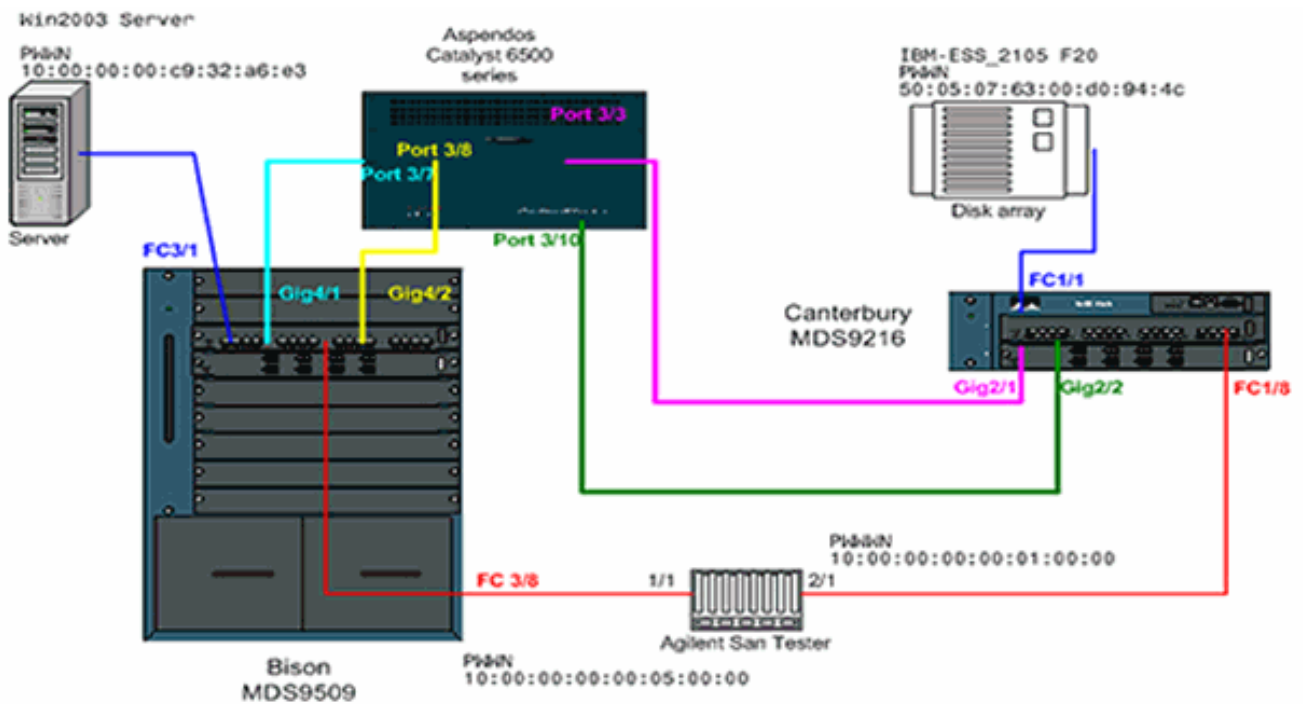
Sur le MDSes, vous devez se familiariser avec les guides de configuration IPS pour les deux Plateformes. Vous pouvez trouver la version la plus en cours des manuels à [configurer la mémoire IP](#) sur Cisco.com.

**Remarque:** Utilisez l'outil [Command Lookup Tool](#) (clients [enregistrés](#) seulement) pour trouver plus d'informations sur les commandes utilisées dans ce document.

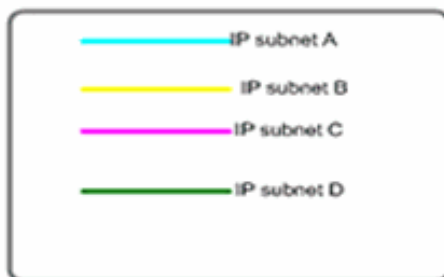
## Diagramme du réseau

Ce document utilise la configuration réseau suivante :

### **Figure 2 – Topologie 3**



**Topology 3 - PortChannel of two FCIP interfaces**



La topologie 3 dépeint un Port canalisé FCIP constitué par deux différents tunnels FCIP ; les interfaces homologues sont à travers un nuage IP. Le nuage IP est réduit dans un commutateur multicouche (Catalyst 6500) qui conduit le trafic du sous-réseau A au sous-réseau C et et du sous-réseau C au sous-réseau A (et du sous-réseau B à sous-réseau D et de sous-réseau D à sous-réseau A). Des sous-réseaux sont définis comme suit :

- Sous-réseau A : 100.100.100.0/30 - Bison international Gig4/1
- Sous-réseau B : 100.100.100.4/30 - Bison international Gig4/2
- Sous-réseau C : 200.200.200.0/30- Cantorbéry Gig2/1
- Sous-réseau D : 200.200.200.4/30 - Cantorbéry Gig2/2

La topologie fournit une **bande passante maximum** connue de **100 Mbits/s** et une **bande passante minimale de 100 Mbits/s**, qui est l'exécution de profil pour notre trafic IP approprié par ce nuage IP. La configuration initiale affiche les aspects du port basé sur FCIP creusant des rigoles et le traitement du trafic TCP. Dans les parties suivantes FSF, des interfaces passives de TCP, et l'horodateur FCIP seront expliqués plus loin.

## [Configurations](#)

Ce document utilise les configurations suivantes :

- [MDS 9509 \(bison\) avec le module IPS-8](#)
- [MDS 9612 \(Cantorbéry\) avec le module IPS-8](#)

## MDS 9509 (bison) avec le module IPS-8

```
bison# sh ver Cisco Storage Area Networking Operating
System (SAN-OS) Software TAC support:
http://www.cisco.com/tac Copyright (c) 2002-2003 by
Cisco Systems, Inc. All rights reserved. The copyright
for certain works contained herein are owned by Andiamo
Systems, Inc. and/or other third parties and are used
and distributed under license. Software BIOS: version
1.0.8 loader: version 1.2(2) kickstart: version 1.2(2a)
system: version 1.2(2a) BIOS compile time: 08/07/03
kickstart image file is: bootflash:/kl22a kickstart
compile time: 9/23/2003 11:00:00 system image file is:
bootflash:/sl22a system compile time: 10/8/2003 18:00:00
Hardware RAM 1024584 kB bootflash: 500736 blocks (block
size 512b) slot0: 0 blocks (block size 512b) bison
uptime is 1 days 15 hours 45 minute(s) 44 second(s) Last
reset Reason: Unknown System version: 1.2(2a) Service:
bison# sh run Building Configuration ... fcip profile 1
ip address 100.100.100.1 tcp max-bandwidth-mbps 100 min-
available-bandwidth-mbps 100 round-trip-time-ms 10 !---
TCP bandwidth parameters defined specifically for this
FCIP tunnel. !--- Restricted to 100 Mbps max and min.
See the Note on TCP Parameters !--- comment section in
this table below for more details. fcip profile 2 ip
address 100.100.100.5 tcp max-bandwidth-mbps 100 min-
available-bandwidth-mbps 100 round-trip-time-ms 10 !---
TCP max and min bandwidth parameter are configured here
exactly the !--- same as for FCIP 1 because both tunnels
are combined in one PortChannel !--- interface and are
subject to the same bandwidth restrictions in the IP
core. vsan database vsan 600 vsan 601 fcdomain domain 1
preferred vsan 600 fcdomain domain 1 preferred vsan 601
interface port-channel 1 switchport trunk allowed vsan
600-601 interface fcip1 channel-group 1 force no
shutdown use-profile 1 peer-info ipaddr 200.200.200.1 !-
-- Interface FCIP 1 is a member of channel-group 1. The
force keyword makes it !--- adopt the specific settings
configured on interface port-channel 1. interface fcip2
channel-group 1 force no shutdown use-profile 2 peer-
info ipaddr 200.200.200.5 !--- Interface FCIP 2 is also
member of channel-group 1. boot system bootflash:/s122a
sup-1 boot kickstart bootflash:/kl22a sup-1 boot system
bootflash:/s122a sup-2 boot kickstart bootflash:/kl22a
sup-2 ip domain-name cisco.com ip name-server
144.254.10.123 ip route 200.200.200.0 255.255.255.252
100.100.100.2 distance 2 ip route 200.200.200.4
255.255.255.252 100.100.100.6 distance 2 !--- FCIP
interfaces are on separate IP subnets, so in order to
reach the FCIP !--- peer IP address, you need adequate
static routes to an L3 device that !--- knows how to
forward the packets to the final destination. Multiple
routes !--- to the same destination IP subnet are
allowed, and the distance parameter !--- can be used to
specify a preferred next hop. Multiple next hops would
!--- require a subnet mask providing for a larger number
of host; for example, !--- a 28-bit subnet mask. ssh key
dsa 768 force ssh server enable switchname bison zone
default-zone permit vsan 600-601 interface
GigabitEthernet4/1 ip address 100.100.100.1
255.255.255.252 switchport mtu 3000 no shutdown !--- MTU
size is defined as 3000 bytes. Make sure that all
intermediate network !--- devices between this interface
and the peer IP address are capable of !--- switching
```

and routing Jumbo frames. In order to avoid FC Frame split, !--- an MTU value of 2300 is required; 3000 is used in the configuration example !--- for simplicity. FCIP TCP segments will normally never exceed 2264 bytes for !--- TE ports or 2256 bytes for E ports, regardless of the configured MTU size.

```
interface GigabitEthernet4/2
ip address 100.100.100.5 255.255.255.252 switchport mtu
3000 no shutdown interface fc3/1 interface fc3/2
interface fc3/3 interface fc3/4 interface fc3/5
interface fc3/6 interface fc3/7 interface fc3/8
interface fc3/9 interface fc3/10 interface fc3/11
interface fc3/12 interface fc3/13 interface fc3/14
interface fc3/15 interface fc3/16 interface mgmt0 ip
address 10.48.69.151 255.255.255.128 !--- Note on TCP
Parameters !--- The following TCP parameters can be
individually configured per FCIP profile: bison(config-
profile)# tcp ? cwm Enable congestion window monitoring
keepalive-timeout Set keep alive timeout in sec max-
bandwidth-kbps Configure maximum available path
bandwidth in Kbps max-bandwidth-mbps Configure maximum
available path bandwidth in Mbps max-retransmissions
Maximum number of retransmissions min-retransmit-time
Set minimum retransmit time in millisecond pmtu-enable
Enable PMTU Discovery sack-enable Enable SACK option for
TCP send-buffer-size Send buffer size in KBytes !--- The
CWM parameter default value is 10K and should be left
untouched under !--- normal conditions. Congestion
window monitoring (CWM) is a way of !--- controlling
burstiness after long idle times or loss of Acks. !---
The keepalive-timeout is the TCP keepalive timeout value
and is !--- set to 60 seconds by default, though it can
range between 1 and 7200 seconds. !--- The max- and min-
bandwidth parameters program the TCP Maximum Window Size
!--- (scaling factor) and engages an internal "shaper"
functionality. !--- These values should be carefully
chosen and requires understanding of the !---
intermediate network's end-to-end topology. The default
values are to be !--- changed according to the
aforementioned requirements. !--- The Round-trip-time
can be derived once you have your FCIP tunnel up and !--
- running by issuing the following command: bison# ips
measure 200.200.200.1 interface gigabitethernet 4/1
Round trip time is 53 micro seconds (0.05 milliseconds )
!--- Always add an additional margin of at least a few
microseconds to this value. !--- The max-retransmissions
counter is set to 4 by default. In a healthy network !--
- environment, this value should be left unchanged. !---
The max-retransmission timer is set to 200 milliseconds.
If you experience !--- extremely high retransmission
counters, this value can be increased; but, !--- in
general, changing this parameter is not required unless
the RTT is !--- above 200 milliseconds. !--- The PMTU
(Path MTU discovery) is enabled by default. Best
practice is to know !--- what is the maximum MTU size
supported by all interfaces along the logical !--- path
between both peers. !--- The SACK feature (Selective
Acknowledgment) is not enabled by default. !--- Consider
enabling it when you have a lot of retransmissions
occurring between !--- the two peers. SACK allows
selective retransmissions of your window, which is !---
beneficial if larger maximum window sizes are configured
and retransmissions !--- occur frequently. It is enabled
in this sample configuration; when you do so, !--- make
sure that it is enabled at both sides of the link. !---
```

The **send-buffer-size** is the amount of buffers in addition to the TCP window !--- that are allowed to be transmitted out before starting to flow control the FC !--- sources. The default value is set to 0.

- Pour plus de détails sur PMTU, référez-vous à [RFC 1191 - découverte de MTU de chemin](#) .
- Pour plus de détails sur le SAC, référez-vous à une [extension RFC 2018 - les options sélectives](#) et le [RFC 2883 d'accusé de réception de TCP - à l'option sélective d'accusé de réception \(SAC\) pour le TCP](#)

## MDS 9216 (Cantorbéry) avec le module IPS-8

```
canterbury# sh run Building Configuration ... fcip
profile 200 ip address 200.200.200.1 tcp max-bandwidth-
mbps 100 min-available-bandwidth-mbps 100 round-trip-
time-ms 10 fcip profile 201 ip address 200.200.200.5 tcp
max-bandwidth-mbps 100 min-available-bandwidth-mbps 100
round-trip-time-ms 10 !--- The TCP parameters are
identical to what is configured on the peering !--- FCIP
interfaces. Only in very specific cases should different
values be !--- considered, for example, if the return-
path(s) are running across a different !--- part of the
network or if the application dictates asymmetrical
values. vsan database vsan 600 vsan 601 fcdomain domain
2 preferred vsan 600 fcdomain domain 2 preferred vsan
601 interface port-channel 2 switchport trunk mode auto
switchport trunk allowed vsan 600-601 interface fcip1
channel-group 2 force no shutdown use-profile 200 peer-
info ipaddr 100.100.100.1 interface fcip2 channel-group
2 force no shutdown use-profile 201 peer-info ipaddr
100.100.100.5 !--- Both FCIP 1 and FCIP 2 are bound to
the same channel-group 2. Also note that !--- there is
no strict relationship between profile-id and FCIP
interface !--- numbering here, as this is not a
requirement. From a management and !--- troubleshooting
perspective, however, a "strict" relationship of both
values !--- is recommended. vsan database vsan 600
interface fcl1/1 vsan 601 interface fcl1/8 boot system
bootflash:/sl22a boot kickstart bootflash:/kl22a ip
domain-name cisco.com ip name-server 144.254.10.123 ip
default-gateway 10.48.69.129 ip route 100.100.100.0
255.255.255.252 200.200.200.2 distance 2 ip route
100.100.100.4 255.255.255.252 200.200.200.6 distance 2
!--- IP routes are defined for both FCIP peer IP
addresses. The next hop must be !--- aware of the best
route to the peer's addresses or to the relevant IP
subnets. ssh key dsa 768 force ssh server enable
switchname canterbury system default switchport trunk
mode auto username admin password 5
$1$KcCrqxlu$mtU03/60PRUIfjl.aeEEc0 role network-admin
zone default-zone permit vsan 600-601 zoneset distribute
full vsan 1-4093 interface GigabitEthernet2/1 ip address
200.200.200.1 255.255.252 switchport mtu 3000 no
shutdown interface GigabitEthernet2/2 ip address
200.200.200.5 255.255.252 switchport mtu 3000 no
shutdown interface GigabitEthernet2/3 interface
GigabitEthernet2/4 interface GigabitEthernet2/5
interface GigabitEthernet2/6 interface
GigabitEthernet2/7 interface GigabitEthernet2/8
interface fcl1/1 interface fcl1/2 interface fcl1/3
interface fcl1/4 interface fcl1/5 interface fcl1/6
interface fcl1/7 interface fcl1/8 interface fcl1/9
interface fcl1/10 interface fcl1/11 interface fcl1/12
```



```
interface fc1/13 interface fc1/14 interface fc1/15
interface fc1/16 interface mgmt0 ip address 10.48.69.156
255.255.255.128 interface iscsi2/1 interface iscsi2/2
interface iscsi2/3 interface iscsi2/4 interface iscsi2/5
interface iscsi2/6 interface iscsi2/7 interface iscsi2/8
```

## Vérifiez

Référez-vous à cette section pour vous assurer du bon fonctionnement de votre configuration.

L'[Outil Interpréteur de sortie](#) (clients [enregistrés](#) uniquement) (OIT) prend en charge certaines commandes **show**. Utilisez l'OIT pour afficher une analyse de la sortie de la commande **show**.

- **affichez la yole *x/y* d'interface** — Affiche le statut de l'interface appropriée de gigabit attachée au profil FCIP.
- **affichez la yole *x/y* du TCP international de stats IPS** — des statistiques et des connexions actives de TCP d'affichages pour l'interface appropriée de gigabit.
- **affichez la yole *x/y* de l'ARP international IPS** — Affiche toutes les entrées de Protocole ARP (Address Resolution Protocol) pour l'interface appropriée de gigabit ; le prochain saut ou pair devrait être présent dans cette liste.
- **affichez la yole *x/y* de l'artère international d'IP IPS** — affiche les artères spécifiques allant à travers l'interface appropriée de gigabit.
- **affichez le fcip *X* d'interface** — Affiche l'état d'interface FCIP et tout détail connexe à ce tunnel FCIP.
- **affichez le fcip *X* de profil** — Affiche l'adresse IP à laquelle le profil est paramètres attachés et tous les configurés de TCP.
- **affichez les compteurs du fcip *X* international** — Utilisé pour vérifier s'il y a des trames allant par le tunnel FCIP.
- **affichez à fcdomain *x* vsan** — Répertoire tous les détails liés au domaine ; utilisé pour vérifier que la matrice est formée à travers les tunnels FCIP.
- **affichez aux fcns DA *x* vsan** — Affiche tous les pwwn, FC4-Types, et FCIDs du VSAN approprié ; utilisé pour vérifier que toutes les entrées prévues sont distribuées à travers les tunnels FCIP.

## Dépannez

Utilisez cette section pour dépanner votre configuration.

Soyez sûr d'émettre les plusieurs temps de **commandes show** d'établir un contre- historique. Les compteurs qui ne sont pas liés à un moment et sont juste collectés seulement sont une fois en grande partie inutiles.

Utilisez les configurations affichées ci-dessous pour davantage de dépannage.

- [MDS 9509 \(bison\)](#)
- [MDS 9216 \(Cantorbéry\)](#)
- [Configuration spéciale de trame \(bison\)](#)
- [Configuration spéciale de trame \(Cantorbéry\)](#)
- [Affichage de bison et de Cantorbéry - Passif de Cantorbéry](#)



• [Affichage de bison et de Cantorbéry - Positionnement d'horodateur](#)

**MDS 9509 (bison)**

```
bison# sh int gig 4/1 GigabitEthernet4/1 is up Hardware
is GigabitEthernet, address is 0005.3000.a85a Internet
address is 100.100.100.1/30 MTU 3000 bytes Port mode is
IPS Speed is 1 Gbps Beacon is turned off Auto-
Negotiation is turned on 5 minutes input rate 312
bits/sec, 39 bytes/sec, 0 frames/sec 5 minutes output
rate 312 bits/sec, 39 bytes/sec, 0 frames/sec 8685
packets input, 976566 bytes 0 multicast frames, 0
compressed 0 input errors, 0 frame, 0 overrun 0 fifo
8679 packets output, 972382 bytes, 0 underruns 0 output
errors, 0 collisions, 0 fifo 0 carrier errors bison# sh
int gig 4/2 GigabitEthernet4/2 is up Hardware is
GigabitEthernet, address is 0005.3000.a85b Internet
address is 100.100.100.5/30 MTU 3000 bytes Port mode is
IPS Speed is 1 Gbps Beacon is turned off Auto-
Negotiation is turned on 5 minutes input rate 16
bits/sec, 2 bytes/sec, 0 frames/sec 5 minutes output
rate 16 bits/sec, 2 bytes/sec, 0 frames/sec 590 packets
input, 46496 bytes 0 multicast frames, 0 compressed 0
input errors, 0 frame, 0 overrun 0 fifo 547 packets
output, 30898 bytes, 0 underruns 0 output errors, 0
collisions, 0 fifo 0 carrier errors bison# sh ips stats
tcp int gig 4/1 TCP Statistics for port
GigabitEthernet4/1 Connection Stats 14 active openings,
4 accepts 4 failed attempts, 0 reset received, 14
established Segment stats 8897 received, 8505 sent, 0
retransmitted 0 bad segments received, 0 reset sent TCP
Active Connections Local Address Remote Address State
Send-Q Recv-Q 100.100.100.1:65480 200.200.200.1:3225
ESTABLISH 0 0 100.100.100.1:65482 200.200.200.1:3225
ESTABLISH 0 0 100.100.100.1:3225 0.0.0.0:0 LISTEN 0 0
bison# sh ips stats tcp int gig 4/2 TCP Statistics for
port GigabitEthernet4/2 Connection Stats 2 active
openings, 0 accepts 0 failed attempts, 0 reset received,
2 established Segment stats 598 received, 43 sent, 0
retransmitted 0 bad segments received, 0 reset sent TCP
Active Connections Local Address Remote Address State
Send-Q Recv-Q 100.100.100.5:65531 200.200.200.5:3225
ESTABLISH 0 0 100.100.100.5:65533 200.200.200.5:3225
ESTABLISH 0 0 100.100.100.5:3225 0.0.0.0:0 LISTEN 0 0
bison# sh int fcipl-2 fcipl is trunking Hardware is
GigabitEthernet Port WWN is 20:c2:00:05:30:00:7a:de Peer
port WWN is 20:42:00:0c:30:6c:24:40 Admin port mode is
auto, trunk mode is on Port mode is TE vsan is 1 Belongs
to port-channel 1 Trunk vsans (allowed active) (600-601)
Trunk vsans (operational) (600-601) Trunk vsans (up)
(600-601) Trunk vsans (isolated) () Trunk vsans
(initializing) () Using Profile id 1 (interface
GigabitEthernet4/1) Peer Information Peer Internet
address is 200.200.200.1 and port is 3225 Special Frame
is disabled Maximum number of TCP connections is 2 Time
Stamp is disabled QOS control code point is 0 QOS data
code point is 0 B-port mode disabled TCP Connection
Information 2 Active TCP connections Control connection:
Local 100.100.100.1:65480, Remote 200.200.200.1:3225
Data connection: Local 100.100.100.1:65482, Remote
200.200.200.1:3225 28 Attempts for active connections, 7
close of connections TCP Parameters Path MTU 3000 bytes
Current retransmission timeout is 200 ms Round trip
```

```
time: Smoothed 5 ms, Variance: 6 Advertized window:  
Current: 118 KB, Maximum: 118 KB, Scale: 1 Peer receive  
window: Current: 118 KB, Maximum: 118 KB, Scale: 1  
Congestion window: Current: 10 KB, Slow start threshold:  
118 KB 5 minutes input rate 120 bits/sec, 15 bytes/sec,  
0 frames/sec 5 minutes output rate 120 bits/sec, 15  
bytes/sec, 0 frames/sec 4077 frames input, 379836 bytes  
4071 Class F frames input, 379100 bytes 6 Class 2/3  
frames input, 736 bytes 0 Error frames timestamp error 0  
4077 frames output, 381064 bytes 4071 Class F frames  
output, 380364 bytes 6 Class 2/3 frames output, 700  
bytes 0 Error frames 0 reass frames fcip2 is trunking  
Hardware is GigabitEthernet Port WWN is  
20:c6:00:05:30:00:7a:de Peer port WWN is  
20:46:00:0c:30:6c:24:40 Admin port mode is auto, trunk  
mode is on Port mode is TE vsan is 1 Belongs to port-  
channel 1 Trunk vsans (allowed active) (600-601) Trunk  
vsans (operational) (600-601) Trunk vsans (up) (600-601)  
Trunk vsans (isolated) () Trunk vsans (initializing) ()  
Using Profile id 2 (interface GigabitEthernet4/2) Peer  
Information Peer Internet address is 200.200.200.5 and  
port is 3225 Special Frame is disabled Maximum number of  
TCP connections is 2 Time Stamp is disabled QOS control  
code point is 0 QOS data code point is 0 B-port mode  
disabled TCP Connection Information 2 Active TCP  
connections Control connection: Local  
100.100.100.5:65531, Remote 200.200.200.5:3225 Data  
connection: Local 100.100.100.5:65533, Remote  
200.200.200.5:3225 2 Attempts for active connections, 0  
close of connections TCP Parameters Path MTU 3000 bytes  
Current retransmission timeout is 200 ms Round trip  
time: Smoothed 0 ms, Variance: 0 Advertized window:  
Current: 118 KB, Maximum: 118 KB, Scale: 1 Peer receive  
window: Current: 118 KB, Maximum: 118 KB, Scale: 1  
Congestion window: Current: 8 KB, Slow start threshold:  
118 KB 5 minutes input rate 32 bits/sec, 4 bytes/sec, 0  
frames/sec 5 minutes output rate 32 bits/sec, 4  
bytes/sec, 0 frames/sec 8 frames input, 1232 bytes 8  
Class F frames input, 1232 bytes 0 Class 2/3 frames  
input, 0 bytes 0 Error frames timestamp error 0 8 frames  
output, 1228 bytes 8 Class F frames output, 1228 bytes 0  
Class 2/3 frames output, 0 bytes 0 Error frames 0 reass  
frames bison# sh fcip pro 1 FCIP Profile 1 Internet  
Address is 100.100.100.1 (interface GigabitEthernet4/1)  
Listen Port is 3225 TCP parameters SACK is enabled PMTU  
discovery is enabled, reset timeout is 3600 sec Keep  
alive is 60 sec Minimum retransmission timeout is 200 ms  
Maximum number of re-transmissions is 4 Send buffer size  
is 0 KB Maximum allowed bandwidth is 100000 kbps Minimum  
available bandwidth is 100000 kbps Estimated round trip  
time is 10000 usec Congestion window monitoring is  
enabled, burst size is 10 KB bison# sh fcip pro 2 FCIP  
Profile 2 Internet Address is 100.100.100.5 (interface  
GigabitEthernet4/2) Listen Port is 3225 TCP parameters  
SACK is enabled PMTU discovery is enabled, reset timeout  
is 3600 sec Keep alive is 60 sec Minimum retransmission  
timeout is 200 ms Maximum number of re-transmissions is  
4 Send buffer size is 0 KB Maximum allowed bandwidth is  
100000 kbps Minimum available bandwidth is 100000 kbps  
Estimated round trip time is 10000 usec Congestion  
window monitoring is enabled, burst size is 10 KB bison#  
sh int port-channel 1 port-channel 1 is trunking  
Hardware is Fibre Channel Port WWN is  
24:01:00:05:30:00:7a:de Admin port mode is auto, trunk
```

```

mode is on Port mode is TE Port vsan is 1 Speed is 2
Gbps Trunk vsans (admin allowed and active) (600-601)
Trunk vsans (up) (600-601) Trunk vsans (isolated) ( )
Trunk vsans (initializing) ( ) 5 minutes input rate 120
bits/sec, 15 bytes/sec, 0 frames/sec 5 minutes output
rate 120 bits/sec, 15 bytes/sec, 0 frames/sec 3969
frames input, 369812 bytes 3963 Class F frames input,
369076 bytes 6 Class 2/3 frames input, 736 bytes 0 Error
frames timestamp error 0 3969 frames output, 371040
bytes 3963 Class F frames output, 370340 bytes 6 Class
2/3 frames output, 700 bytes 0 Error frames 0 reass
frames Member[1] : fcip1 Member[2] : fcip2 bison# sh ips
ip route interface gigabitethernet 4/1 Codes: C -
connected, S - static No default gateway S
200.200.200.0/30 via 100.100.100.2, GigabitEthernet4/1 C
100.100.100.0/30 is directly connected,
GigabitEthernet4/1 bison# sh ips ip route interface
gigabitethernet 4/2 Codes: C - connected, S - static No
default gateway S 200.200.200.4/30 via 100.100.100.6,
GigabitEthernet4/2 C 100.100.100.4/30 is directly
connected, GigabitEthernet4/2 bison# sh ips arp int gig
4/1 Protocol Address Age (min) Hardware Addr Type
Interface Internet 100.100.100.2 8 0008.e21e.c7bc ARPA
GigabitEthernet4/1 !--- Verify that the hardware address
listed belongs to the !--- next hop networking device.
bison# sh ips arp int gig 4/2 Protocol Address Age (min)
Hardware Addr Type Interface Internet 100.100.100.6 5
0008.e21e.c7bc ARPA GigabitEthernet4/2 bison# sh int
port-channel 1 trunk vsan 600-601 port-channel 1 is
trunking Vsan 600 is up, FCID is 0x010000 Vsan 601 is
up, FCID is 0x010000 bison# sh fcdomain vsan 600 The
local switch is the Principal Switch. Local switch run
time information: State: Stable Local switch WWN:
22:58:00:05:30:00:7a:df Running fabric name:
22:58:00:05:30:00:7a:df Running priority: 2 Current
domain ID: 0x01(1) Local switch configuration
information: State: Enabled FCID persistence: Disabled
Auto-reconfiguration: Disabled Contiguous-allocation:
Disabled Configured fabric name: 20:01:00:05:30:00:28:df
Configured priority: 128 Configured domain ID: 0x01(1)
(preferred) Principal switch run time information:
Running priority: 2 Interface Role RCF-reject -----
----- port-channel 1
Downstream Disabled -----
----- bison# sh fcdomain vsan 601 The local switch is
the Principal Switch. Local switch run time information:
State: Stable Local switch WWN: 22:59:00:05:30:00:7a:df
Running fabric name: 22:59:00:05:30:00:7a:df Running
priority: 2 Current domain ID: 0x01(1) Local switch
configuration information: State: Enabled FCID
persistence: Disabled Auto-reconfiguration: Disabled
Contiguous-allocation: Disabled Configured fabric name:
20:01:00:05:30:00:28:df Configured priority: 128
Configured domain ID: 0x01(1) (preferred) Principal
switch run time information: Running priority: 2
Interface Role RCF-reject -----
----- port-channel 1 Downstream Disabled -----
-----

```

## MDS 9216 (Cantorbéry)

```

canterbury# sh int gig 2/1-2 GigabitEthernet2/1 is up
Hardware is GigabitEthernet, address is 0005.3000.ade6
Internet address is 200.200.200.1/30 MTU 3000 bytes Port
mode is IPS Speed is 1 Gbps Beacon is turned off Auto-

```

```
Negotiation is turned on 5 minutes input rate 320
bits/sec, 40 bytes/sec, 0 frames/sec 5 minutes output
rate 320 bits/sec, 40 bytes/sec, 0 frames/sec 8844
packets input, 993118 bytes 0 multicast frames, 0
compressed 0 input errors, 0 frame, 0 overrun 0 fifo
8855 packets output, 994686 bytes, 0 underruns 0 output
errors, 0 collisions, 0 fifo 0 carrier errors
GigabitEthernet2/2 is up Hardware is GigabitEthernet,
address is 0005.3000.ade7 Internet address is
200.200.200.5/30 MTU 3000 bytes Port mode is IPS Speed
is 1 Gbps Beacon is turned off Auto-Negotiation is
turned on 5 minutes input rate 16 bits/sec, 2 bytes/sec,
0 frames/sec 5 minutes output rate 8 bits/sec, 1
bytes/sec, 0 frames/sec 634 packets input, 39538 bytes 0
multicast frames, 0 compressed 0 input errors, 0 frame,
0 overrun 0 fifo 610 packets output, 47264 bytes, 0
underruns 0 output errors, 0 collisions, 0 fifo 0
carrier errors canterbury# sh ips stats tcp int gig 2/1
TCP Statistics for port GigabitEthernet2/1 Connection
Stats 18 active openings, 10 accepts 14 failed attempts,
0 reset received, 8 established Segment stats 8919
received, 8923 sent, 0 retransmitted 0 bad segments
received, 0 reset sent TCP Active Connections Local
Address Remote Address State Send-Q Recv-Q
200.200.200.1:3225 100.100.100.1:65480 ESTABLISH 0 0
200.200.200.1:3225 100.100.100.1:65482 ESTABLISH 0 0
200.200.200.1:3225 0.0.0.0:0 LISTEN 0 0 canterbury# sh
ips stats tcp int gig 2/2 TCP Statistics for port
GigabitEthernet2/2 Connection Stats 498 active openings,
2 accepts 498 failed attempts, 0 reset received, 2
established Segment stats 556 received, 579 sent, 0
retransmitted 0 bad segments received, 0 reset sent TCP
Active Connections Local Address Remote Address State
Send-Q Recv-Q 200.200.200.5:3225 100.100.100.5:65531
ESTABLISH 0 0 200.200.200.5:3225 100.100.100.5:65533
ESTABLISH 0 0 200.200.200.5:3225 0.0.0.0:0 LISTEN 0 0
canterbury# sh int fcip 1-2 fcip1 is trunking Hardware
is GigabitEthernet Port WWN is 20:42:00:0c:30:6c:24:40
Peer port WWN is 20:c2:00:05:30:00:7a:de Admin port mode
is auto, trunk mode is auto Port mode is TE vsan is 1
Belongs to port-channel 2 Trunk vsans (allowed active)
(600-601) Trunk vsans (operational) (600-601) Trunk
vsans (up) (600-601) Trunk vsans (isolated) () Trunk
vsans (initializing) () Using Profile id 200 (interface
GigabitEthernet2/1) Peer Information Peer Internet
address is 100.100.100.1 and port is 3225 Special Frame
is disabled Maximum number of TCP connections is 2 Time
Stamp is disabled QOS control code point is 0 QOS data
code point is 0 B-port mode disabled TCP Connection
Information 2 Active TCP connections Control connection:
Local 200.200.200.1:3225, Remote 100.100.100.1:65480
Data connection: Local 200.200.200.1:3225, Remote
100.100.100.1:65482 18 Attempts for active connections,
2 close of connections TCP Parameters Path MTU 3000
bytes Current retransmission timeout is 200 ms Round
trip time: Smoothed 5 ms, Variance: 6 Advertized window:
Current: 118 KB, Maximum: 118 KB, Scale: 1 Peer receive
window: Current: 118 KB, Maximum: 118 KB, Scale: 1
Congestion window: Current: 10 KB, Slow start threshold:
112 KB 5 minutes input rate 136 bits/sec, 17 bytes/sec,
0 frames/sec 5 minutes output rate 136 bits/sec, 17
bytes/sec, 0 frames/sec 4189 frames input, 391368 bytes
4183 Class F frames input, 390668 bytes 6 Class 2/3
frames input, 700 bytes 0 Error frames timestamp error 0
```

```

4189 frames output, 390140 bytes 4183 Class F frames
output, 389404 bytes 6 Class 2/3 frames output, 736
bytes 0 Error frames 0 reass frames fcip2 is trunking
Hardware is GigabitEthernet Port WWN is
20:46:00:0c:30:6c:24:40 Peer port WWN is
20:c6:00:05:30:00:7a:de Admin port mode is auto, trunk
mode is auto Port mode is TE vsan is 1 Belongs to port-
channel 2 Trunk vsans (allowed active) (600-601) Trunk
vsans (operational) (600-601) Trunk vsans (up) (600-601)
Trunk vsans (isolated) ( ) Trunk vsans (initializing) ( )
Using Profile id 201 (interface GigabitEthernet2/2) Peer
Information Peer Internet address is 100.100.100.5 and
port is 3225 Special Frame is disabled Maximum number of
TCP connections is 2 Time Stamp is disabled QOS control
code point is 0 QOS data code point is 0 B-port mode
disabled TCP Connection Information 2 Active TCP
connections Control connection: Local
200.200.200.5:3225, Remote 100.100.100.5:65531 Data
connection: Local 200.200.200.5:3225, Remote
100.100.100.5:65533 498 Attempts for active connections,
0 close of connections TCP Parameters Path MTU 3000
bytes Current retransmission timeout is 200 ms Round
trip time: Smoothed 10 ms, Variance: 5 Advertized
window: Current: 118 KB, Maximum: 118 KB, Scale: 1 Peer
receive window: Current: 118 KB, Maximum: 118 KB, Scale:
1 Congestion window: Current: 8 KB, Slow start
threshold: 112 KB 5 minutes input rate 0 bits/sec, 0
bytes/sec, 0 frames/sec 5 minutes output rate 0
bits/sec, 0 bytes/sec, 0 frames/sec 8 frames input, 1228
bytes 8 Class F frames input, 1228 bytes 0 Class 2/3
frames input, 0 bytes 0 Error frames timestamp error 0 8
frames output, 1232 bytes 8 Class F frames output, 1232
bytes 0 Class 2/3 frames output, 0 bytes 0 Error frames
0 reass frames canterbury# sh int port 2 port-channel 2
is trunking Hardware is Fibre Channel Port WWN is
24:02:00:0c:30:6c:24:40 Admin port mode is auto, trunk
mode is auto Port mode is TE Port vsan is 1 Speed is 2
Gbps Trunk vsans (admin allowed and active) (600-601)
Trunk vsans (up) (600-601) Trunk vsans (isolated) ( )
Trunk vsans (initializing) ( ) 5 minutes input rate 120
bits/sec, 15 bytes/sec, 0 frames/sec 5 minutes output
rate 120 bits/sec, 15 bytes/sec, 0 frames/sec 4213
frames input, 394068 bytes 4207 Class F frames input,
393368 bytes 6 Class 2/3 frames input, 700 bytes 0 Error
frames timestamp error 0 4213 frames output, 392844
bytes 4207 Class F frames output, 392108 bytes 6 Class
2/3 frames output, 736 bytes 0 Error frames 0 reass
frames Member[1] : fcip1 Member[2] : fcip2 canterbury#
sh ips ip route interface gig 2/1 Codes: C - connected,
S - static No default gateway S 100.100.100.0/30 via
200.200.200.2, GigabitEthernet2/1 C 200.200.200.0/30 is
directly connected, GigabitEthernet2/1 canterbury# sh
ips ip route interface gig 2/2 Codes: C - connected, S -
static No default gateway S 100.100.100.4/30 via
200.200.200.6, GigabitEthernet2/2 C 200.200.200.4/30 is
directly connected, GigabitEthernet2/2 canterbury# sh
fcns da VSAN 600: -----
----- FCID TYPE PWWN
(VENDOR) FC4-TYPE:FEATURE -----
----- 0x010001 N
10:00:00:00:c9:32:a6:e3 (Emulex) scsi-fcp:init 0x020001
N 50:05:07:63:00:d0:94:4c (IBM) scsi-fcp:target fc..
Total number of entries = 2 VSAN 601: -----
-----

```

```
FCID TYPE PWWN (VENDOR) FC4-TYPE:FEATURE -----
-----
--- 0x010100 N 10:00:00:00:00:05:00:00 0x020100 N
10:00:00:00:00:01:00:00 !--- Always verify that the
fabric has formed with the expected neighbor(s) !---
through FCIP E or TE port when the configuration is
completed.
```

## Configuration spéciale de trame (bison)

```
!--- Special frames are used to improve security. !---
Before user-data is transmitted across an FCIP tunnel,
FSF verifies that !--- the peer is defined on the
configured wwn. interface fcip1 channel-group 1 force no
shutdown use-profile 1 peer-info ipaddr 200.200.200.1
special-frame peer-wwn 20:00:00:0c:30:6c:24:40 profile-
id 200 interface fcip2 channel-group 1 force no shutdown
use-profile 2 peer-info ipaddr 200.200.200.5 special-
frame peer-wwn 20:00:00:0c:30:6c:24:40 profile-id 201 !-
-- The peer-wwn is derived from the peer MDS by issuing
the following command: canterbury# sh wwn switch Switch
WWN is 20:00:00:0c:30:6c:24:40 !--- This value is
significant per peer switch, so it is used for all
tunnels !--- towards this switch. This configuration
shows the following: bison# sh int fcip 1-2 fcip1 is
trunking Hardware is GigabitEthernet Port WWN is
20:c2:00:05:30:00:7a:de Peer port WWN is
20:42:00:0c:30:6c:24:40 Admin port mode is auto, trunk
mode is on Port mode is TE vsan is 1 Belongs to port-
channel 1 Trunk vsans (allowed active) (600-601) Trunk
vsans (operational) (600-601) Trunk vsans (up) (600-601)
Trunk vsans (isolated) ( ) Trunk vsans (initializing) ( )
Using Profile id 1 (interface GigabitEthernet4/1) Peer
Information Peer Internet address is 200.200.200.1 and
port is 3225 Special Frame is enabled Peer switch WWN is
20:00:00:0c:30:6c:24:40 Peer profile id is 200 Maximum
number of TCP connections is 2 Time Stamp is disabled
QOS control code point is 0 QOS data code point is 0 B-
port mode disabled TCP Connection Information 2 Active
TCP connections Control connection: Local
100.100.100.1:65372, Remote 200.200.200.1:3225 Data
connection: Local 100.100.100.1:65374, Remote
200.200.200.1:3225 82 Attempts for active connections, 9
close of connections TCP Parameters Path MTU 3000 bytes
Current retransmission timeout is 200 ms Round trip
time: Smoothed 2 ms, Variance: 1 Advertized window:
Current: 118 KB, Maximum: 118 KB, Scale: 1 Peer receive
window: Current: 118 KB, Maximum: 118 KB, Scale: 1
Congestion window: Current: 106 KB, Slow start
threshold: 118 KB 5 minutes input rate 46128 bits/sec,
5766 bytes/sec, 19 frames/sec 5 minutes output rate
194867736 bits/sec, 24358467 bytes/sec, 20732 frames/sec
5841 frames input, 1729836 bytes 4575 Class F frames
input, 429444 bytes 1266 Class 2/3 frames input, 1300392
bytes 0 Error frames timestamp error 0 6339146 frames
output, 7447938520 bytes 4576 Class F frames output,
431800 bytes 6334570 Class 2/3 frames output, 7447506720
bytes 0 Error frames 0 reass frames fcip2 is trunking
Hardware is GigabitEthernet Port WWN is
20:c6:00:05:30:00:7a:de Peer port WWN is
20:46:00:0c:30:6c:24:40 Admin port mode is auto, trunk
mode is on Port mode is TE vsan is 1 Belongs to port-
channel 1 Trunk vsans (allowed active) (600-601) Trunk
vsans (operational) (600-601) Trunk vsans (up) (600-601)
```

```
Trunk vsans (isolated) () Trunk vsans (initializing) ()
Using Profile id 2 (interface GigabitEthernet4/2) Peer
Information Peer Internet address is 200.200.200.5 and
port is 3225 Special Frame is enabled Peer switch WWN is
20:00:00:0c:30:6c:24:40 Peer profile id is 201 Maximum
number of TCP connections is 2 Time Stamp is disabled
QOS control code point is 0 QOS data code point is 0 B-
port mode disabled TCP Connection Information 2 Active
TCP connections Control connection: Local
100.100.100.5:3225, Remote 200.200.200.5:64535 Data
connection: Local 100.100.100.5:3225, Remote
200.200.200.5:64537 58 Attempts for active connections,
1 close of connections TCP Parameters Path MTU 3000
bytes Current retransmission timeout is 200 ms Round
trip time: Smoothed 2 ms, Variance: 1 Advertized window:
Current: 118 KB, Maximum: 118 KB, Scale: 1 Peer receive
window: Current: 118 KB, Maximum: 118 KB, Scale: 1
Congestion window: Current: 106 KB, Slow start
threshold: 112 KB 5 minutes input rate 0 bits/sec, 0
bytes/sec, 0 frames/sec 5 minutes output rate 0
bits/sec, 0 bytes/sec, 0 frames/sec 415 frames input,
398160 bytes 16 Class F frames input, 2460 bytes 399
Class 2/3 frames input, 395700 bytes 0 Error frames
timestamp error 0 6078322 frames output, 7147327176
bytes 16 Class F frames output, 2460 bytes 6078306 Class
2/3 frames output, 7147324716 bytes 0 Error frames 0
reass frames
```

### Configuration spéciale de trame (Cantorbéry)

```
interface fcip1
channel-group 2 force
no shutdown
use-profile 200
peer-info ipaddr 100.100.100.1
special-frame peer-wwn 20:00:00:05:30:00:7a:de profile-
id 1 interface fcip2 channel-group 2 force no shutdown
use-profile 201 peer-info ipaddr 100.100.100.5 special-
frame peer-wwn 20:00:00:05:30:00:7a:de profile-id 2
canterbury# sh int fcip 1 fcip1 is trunking Hardware is
GigabitEthernet Port WWN is 20:42:00:0c:30:6c:24:40 Peer
port WWN is 20:c2:00:05:30:00:7a:de Admin port mode is
auto, trunk mode is auto Port mode is TE vsan is 1
Belongs to port-channel 2 Trunk vsans (allowed active)
(600-601) Trunk vsans (operational) (600-601) Trunk
vsans (up) (600-601) Trunk vsans (isolated) () Trunk
vsans (initializing) () Using Profile id 200 (interface
GigabitEthernet2/1) Peer Information Peer Internet
address is 100.100.100.1 and port is 3225 Special Frame
is enabled Peer switch WWN is 20:00:00:05:30:00:7a:de
Peer profile id is 1 Maximum number of TCP connections
is 2 Time Stamp is disabled QOS control code point is 0
QOS data code point is 0 B-port mode disabled TCP
Connection Information 2 Active TCP connections Control
connection: Local 200.200.200.1:3225, Remote
100.100.100.1:65372 Data connection: Local
200.200.200.1:3225, Remote 100.100.100.1:65374 2
Attempts for active connections, 0 close of connections
TCP Parameters Path MTU 3000 bytes Current
retransmission timeout is 200 ms Round trip time:
Smoothed 2 ms, Variance: 1 Advertized window: Current:
118 KB, Maximum: 118 KB, Scale: 1 Peer receive window:
Current: 118 KB, Maximum: 118 KB, Scale: 1 Congestion
window: Current: 10 KB, Slow start threshold: 112 KB 5
minutes input rate 94347400 bits/sec, 11793425
```



```

bytes/sec, 10031 frames/sec 5 minutes output rate 144
bits/sec, 18 bytes/sec, 0 frames/sec 3985861 frames
input, 4685834196 bytes 219 Class F frames input, 25228
bytes 3985642 Class 2/3 frames input, 4685808968 bytes 0
Error frames timestamp error 0 1043 frames output,
866780 bytes 218 Class F frames output, 23448 bytes 825
Class 2/3 frames output, 843332 bytes 0 Error frames 0
reass frames canterbury# sh int fcip 2 fcip2 is trunking
Hardware is GigabitEthernet Port WWN is
20:46:00:0c:30:6c:24:40 Peer port WWN is
20:c6:00:05:30:00:7a:de Admin port mode is auto, trunk
mode is auto Port mode is TE vsan is 1 Belongs to port-
channel 2 Trunk vsans (allowed active) (600-601) Trunk
vsans (operational) (600-601) Trunk vsans (up) (600-601)
Trunk vsans (isolated) ( ) Trunk vsans (initializing) ( )
Using Profile id 201 (interface GigabitEthernet2/2) Peer
Information Peer Internet address is 100.100.100.5 and
port is 3225 Special Frame is enabled Peer switch WWN is
20:00:00:05:30:00:7a:de Peer profile id is 2 Maximum
number of TCP connections is 2 Time Stamp is disabled
QOS control code point is 0 QOS data code point is 0 B-
port mode disabled TCP Connection Information 2 Active
TCP connections Control connection: Local
200.200.200.5:64535, Remote 100.100.100.5:3225 Data
connection: Local 200.200.200.5:64537, Remote
100.100.100.5:3225 500 Attempts for active connections,
0 close of connections TCP Parameters Path MTU 3000
bytes Current retransmission timeout is 300 ms Round
trip time: Smoothed 10 ms, Variance: 5 Advertized
window: Current: 118 KB, Maximum: 118 KB, Scale: 1 Peer
receive window: Current: 118 KB, Maximum: 118 KB, Scale:
1 Congestion window: Current: 8 KB, Slow start
threshold: 118 KB 5 minutes input rate 94399712
bits/sec, 11799964 bytes/sec, 10034 frames/sec 5 minutes
output rate 0 bits/sec, 0 bytes/sec, 0 frames/sec
9769115 frames input, 11486944196 bytes 16 Class F
frames input, 2460 bytes 9769099 Class 2/3 frames input,
11486941736 bytes 0 Error frames timestamp error 0 415
frames output, 398160 bytes 16 Class F frames output,
2460 bytes 399 Class 2/3 frames output, 395700 bytes 0
Error frames 0 reass frames

```

## Affichage de bison et de Cantorbéry - Passif de Cantorbéry

```

interface fcip1
channel-group 2 force
no shutdown
use-profile 200
passive-mode peer-info ipaddr 100.100.100.1 special-
frame peer-wnn 20:00:00:05:30:00:7a:de profile-id 1
interface fcip2 channel-group 2 force no shutdown use-
profile 201 passive-mode peer-info ipaddr 100.100.100.5
special-frame peer-wnn 20:00:00:05:30:00:7a:de profile-
id 2 canterbury# sh ips stats tcp int gig 2/1 TCP
Statistics for port GigabitEthernet2/1 Connection Stats
20 active openings, 14 accepts 14 failed attempts, 0
reset received, 14 established Segment stats 12042719
received, 3181301 sent, 0 retransmitted 0 bad segments
received, 0 reset sent TCP Active Connections Local
Address Remote Address State Send-Q Recv-Q
200.200.200.1:3225 100.100.100.1:65368 ESTABLISH 0 0
200.200.200.1:3225 100.100.100.1:65370 ESTABLISH 0 0
200.200.200.1:3225 100.100.100.1:65372 TIME_WAIT 0 0
200.200.200.1:3225 0.0.0.0:0 LISTEN 0 0 !--- Both FCIP

```

```
interfaces for Canterbury are configured to be passive;
this !--- results in the above TCP statistics where
Canterbury, despite being !--- configured with the
highest IP addresses for both tunnels, did not !---
initiate the TCP connections. Its peer, Bison,
initiates. canterbury# sh ips stats tcp int gig 2/2 TCP
Statistics for port GigabitEthernet2/2 Connection Stats
500 active openings, 4 accepts 498 failed attempts, 0
reset received, 6 established Segment stats 11933351
received, 3144627 sent, 0 retransmitted 0 bad segments
received, 0 reset sent TCP Active Connections Local
Address Remote Address State Send-Q Recv-Q
200.200.200.5:3225 100.100.100.5:65415 ESTABLISH 0 0
200.200.200.5:3225 100.100.100.5:65417 ESTABLISH 0 0
200.200.200.5:64535 100.100.100.5:3225 TIME_WAIT 0 0
200.200.200.5:3225 0.0.0.0:0 LISTEN 0 0
```

## Affichage de bison et de Cantorbéry - Positionnement d'horodateur

```
!--- FCIP Time Stamp is enabled to allow the peer to
drop FCIP userdata if it !--- exceeds the specified
time-difference. The time difference is the maximum !---
value in transit of user data frames between two peer
FCIP entities. bison(config-if)# time-stamp acceptable-
diff 1000 Please enable NTP with a common time source on
both MDS Switches that are on either side of the FCIP
link !--- Note that the value specified is in
milliseconds and, because a !--- time difference is
specified, both ends of the FCIP tunnel must have access
!--- to the same clock source through NTP. interface
fcip1 channel-group 1 force no shutdown use-profile 1
peer-info ipaddr 200.200.200.1 time-stamp acceptable-
diff 1000 special-frame peer-wnn 20:00:00:0c:30:6c:24:40
profile-id 200 interface fcip2 channel-group 1 force no
shutdown use-profile 2 peer-info ipaddr 200.200.200.5
time-stamp acceptable-diff 1000 special-frame peer-wnn
20:00:00:0c:30:6c:24:40 profile-id 201 bison# sh int
fcip 1 fcip1 is trunking Hardware is GigabitEthernet
Port WWN is 20:c2:00:05:30:00:7a:de Peer port WWN is
20:42:00:0c:30:6c:24:40 Admin port mode is auto, trunk
mode is on Port mode is TE vsan is 1 Belongs to port-
channel 1 Trunk vsans (allowed active) (600-601) Trunk
vsans (operational) (600-601) Trunk vsans (up) (600-601)
Trunk vsans (isolated) ( ) Trunk vsans (initializing) ( )
Using Profile id 1 (interface GigabitEthernet4/1) Peer
Information Peer Internet address is 200.200.200.1 and
port is 3225 Special Frame is enabled Peer switch WWN is
20:00:00:0c:30:6c:24:40 Peer profile id is 200 Maximum
number of TCP connections is 2 Time Stamp is enabled,
acceptable time difference 1000 ms QOS control code
point is 0 QOS data code point is 0 B-port mode disabled
TCP Connection Information 2 Active TCP connections
Control connection: Local 100.100.100.1:65368, Remote
200.200.200.1:3225 Data connection: Local
100.100.100.1:65370, Remote 200.200.200.1:3225 84
Attempts for active connections, 10 close of connections
TCP Parameters Path MTU 3000 bytes Current
retransmission timeout is 200 ms Round trip time:
Smoothed 2 ms, Variance: 3 Advertized window: Current:
118 KB, Maximum: 118 KB, Scale: 1 Peer receive window:
Current: 118 KB, Maximum: 118 KB, Scale: 1 Congestion
window: Current: 10 KB, Slow start threshold: 118 KB 5
minutes input rate 0 bits/sec, 0 bytes/sec, 0 frames/sec
```

```

5 minutes output rate 0 bits/sec, 0 bytes/sec, 0
frames/sec 5988 frames input, 1743840 bytes 4719 Class F
frames input, 443184 bytes 1269 Class 2/3 frames input,
1300656 bytes 0 Error frames timestamp error 0 15337275
frames output, 18028320932 bytes 4720 Class F frames
output, 445544 bytes 15332555 Class 2/3 frames output,
18027875388 bytes 0 Error frames 0 reass frames
canterbury(config-if)# time-stamp acceptable-diff 1000
Please enable NTP with a common time source on both MDS
Switches that are on either side of the FCIP link
interface fcip1 channel-group 2 force no shutdown use-
profile 200 passive-mode peer-info ipaddr 100.100.100.1
time-stamp acceptable-diff 1000 special-frame peer-wnn
20:00:00:05:30:00:7a:de profile-id 1 interface fcip2
channel-group 2 force no shutdown use-profile 201
passive-mode peer-info ipaddr 100.100.100.5 time-stamp
acceptable-diff 1000 special-frame peer-wnn
20:00:00:05:30:00:7a:de profile-id 2 canterbury# sh int
fcip 1 fcip1 is trunking Hardware is GigabitEthernet
Port WWN is 20:42:00:0c:30:6c:24:40 Peer port WWN is
20:c2:00:05:30:00:7a:de Admin port mode is auto, trunk
mode is auto Port mode is TE vsan is 1 Belongs to port-
channel 2 Trunk vsans (allowed active) (600-601) Trunk
vsans (operational) (600-601) Trunk vsans (up) (600-601)
Trunk vsans (isolated) ( ) Trunk vsans (initializing) ( )
Using Profile id 200 (interface GigabitEthernet2/1) Peer
Information Peer Internet address is 100.100.100.1 and
port is 3225 Passive mode is enabled Special Frame is
enabled Peer switch WWN is 20:00:00:05:30:00:7a:de Peer
profile id is 1 Maximum number of TCP connections is 2
Time Stamp is enabled, acceptable time difference 1000
ms QOS control code point is 0 QOS data code point is 0
B-port mode disabled TCP Connection Information 2 Active
TCP connections Control connection: Local
200.200.200.1:3225, Remote 100.100.100.1:65368 Data
connection: Local 200.200.200.1:3225, Remote
100.100.100.1:65370 2 Attempts for active connections, 0
close of connections TCP Parameters Path MTU 3000 bytes
Current retransmission timeout is 200 ms Round trip
time: Smoothed 6 ms, Variance: 6 Advertized window:
Current: 118 KB, Maximum: 118 KB, Scale: 1 Peer receive
window: Current: 118 KB, Maximum: 118 KB, Scale: 1
Congestion window: Current: 10 KB, Slow start threshold:
112 KB 5 minutes input rate 0 bits/sec, 0 bytes/sec, 0
frames/sec 5 minutes output rate 0 bits/sec, 0
bytes/sec, 0 frames/sec 9427366 frames input,
11084654892 bytes 295 Class F frames input, 32716 bytes
9427071 Class 2/3 frames input, 11084622176 bytes 145359
Error frames timestamp error 145359 1122 frames output,
874528 bytes 294 Class F frames output, 30932 bytes 828
Class 2/3 frames output, 843596 bytes 0 Error frames 0
reass frames

```

## [Informations connexes](#)

- [Page d'accueil T11](#)
- [Questions dans la reprise de Lent-commencement de TCP après inactif](#)
- [RFC 1191 - Découverte de MTU de chemin](#)
- [RFC 1323 - Extensions de TCP pour des hautes performances](#)
- [RFC 2018 - Options sélectives d'accusé de réception de TCP](#)

- [RFC 2883 - Une extension à l'option sélective d'accusé de réception \(SAC\) pour le TCP](#)
- [RFC 3821 - La Manche de fibre au-dessus de TCP/IP \(FCIP\)](#)
- [Support et documentation techniques - Cisco Systems](#)