

Contenu

[Introduction](#)

[Conditions préalables](#)

[Conditions requises](#)

[Composants utilisés](#)

[Conventions](#)

[Contenu - Diagrammes de câble](#)

[Systèmes compatibles DCI mini Din-8 au câble mâle RS232 DB-25](#)

[Systèmes compatibles DTE mini Din-8 au câble femelle RS232 DB-25](#)

[Diagramme de câble de systèmes compatibles Multiconnector et Tableau de sortie](#)

[Tableau de sortie](#)

[Mâle de V.35 de systèmes compatibles au câble mâle \(directement\)](#)

[Mâle des systèmes compatibles V.11 DB-26 au câble DB-15 mâle](#)

[Informations connexes](#)

[Introduction](#)

Ce document fournit les liens qui fournissent des diagrammes et des affectations de broche pour les câbles de communications de données de coutume qui sont utilisés avec des périphériques d'interconnexion de réseaux de société de systèmes compatibles.

[Conditions préalables](#)

[Conditions requises](#)

Aucune spécification déterminée n'est requise pour ce document.

[Composants utilisés](#)

Ce document n'est pas limité à des versions de matériel et de logiciel spécifiques.

[Conventions](#)

Pour plus d'informations sur les conventions utilisées dans ce document, reportez-vous à [Conventions relatives aux conseils techniques Cisco](#).

[Contenu - Diagrammes de câble](#)

[Câble des systèmes compatibles DCI \(gris\)](#)

Câble utilisé pour connecter les systèmes compatibles MicroRouter 900i ou 1000R à une ligne périphérique.

[Câble des systèmes compatibles DTE \(noir\)](#)

Câble utilisé pour connecter un terminal au port AUX/Console (non utilisé sur tous les Routeurs).

[Câble de systèmes compatibles Multiconductor](#)

Câble utilisé pour connecter six lignes périphériques au port série d'un routeur 2900i ou 3800R de microprocesseur RISC.

[Mâle de V.35 de systèmes compatibles au câble mâle de V.35 \(directement\)](#)

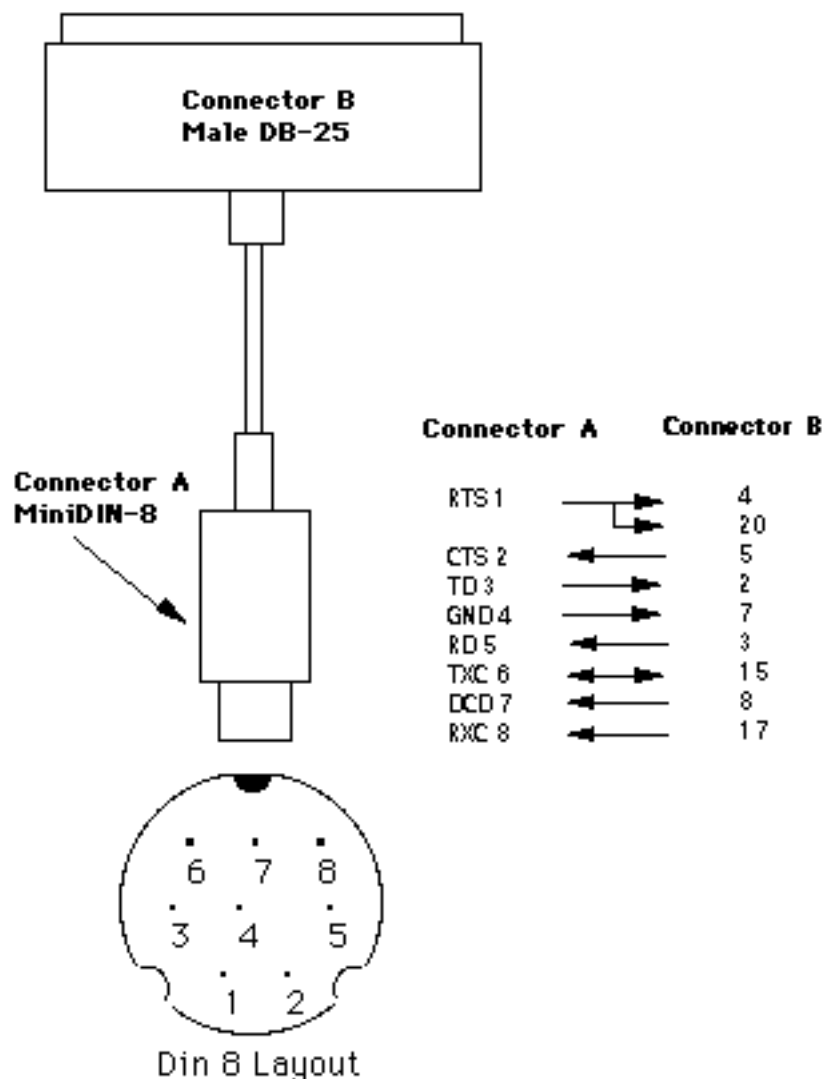
Câble utilisé pour connecter un routeur de systèmes compatibles équipé d'un port de V.35 à une autre ligne périphérique.

[Mâle des systèmes compatibles V.11 DB-26 au câble DB-15 mâle](#)

Câble utilisé pour connecter un routeur 2600i ou 3500R de microprocesseur RISC à une autre ligne périphérique.

[Systèmes compatibles DCI mini Din-8 au câble mâle RS232 DB-25](#)

Ce câble de Data Communications Equipment est utilisé pour connecter une ligne périphérique, tel qu'un modem, au port série de nos Routeurs.



Systèmes compatibles DTE mini Din-8 au câble femelle RS232 DB-25

Ce câble d'équipement pour terminal de données est utilisé pour se connecter du port série d'un ordinateur ou d'un terminal au port console/AUX de nos Routeurs. Un DB25 traversant droit au connecteur DB9 avec les genres appropriés peut être utilisé pour connecter le routeur à un ordinateur à un port série DB9.

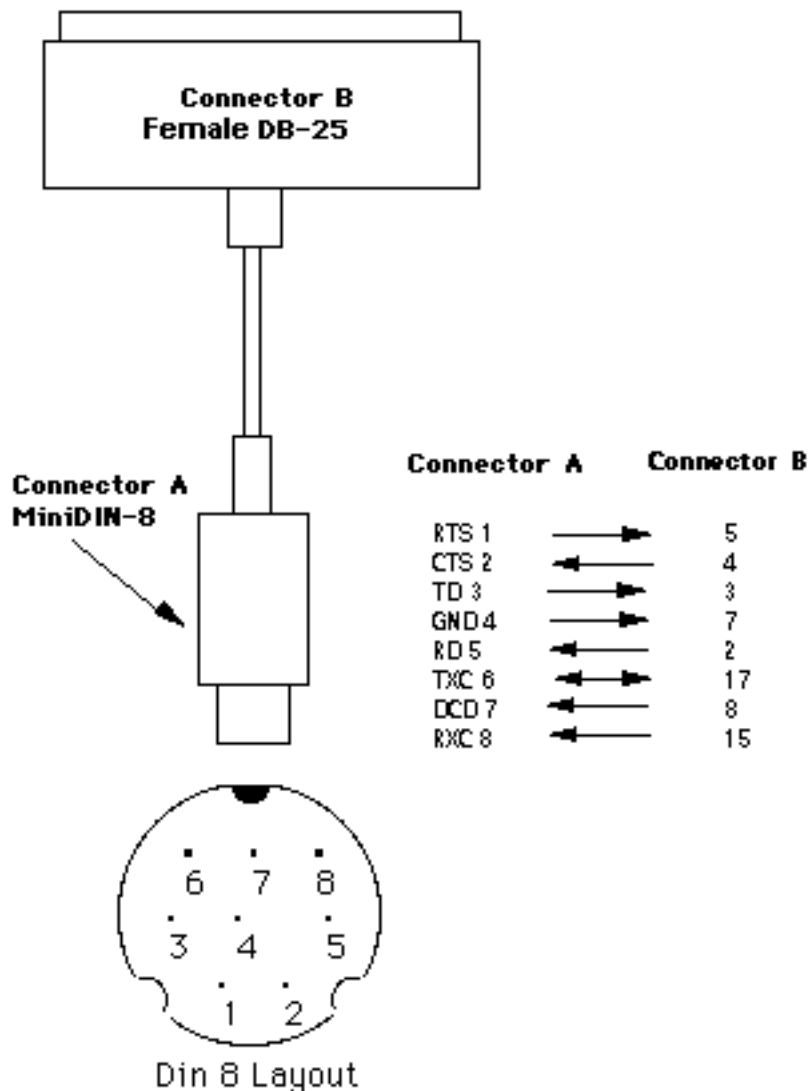


Diagramme de câble de systèmes compatibles Multiconnector et Tableau de sortie

Ce câble de Data Communications Equipment est utilisé pour connecter six lignes périphériques de RS-232, tels que des Modems, au port série 78-pin du routeur 2900i de microprocesseur RISC et du routeur 3800R de microprocesseur RISC.

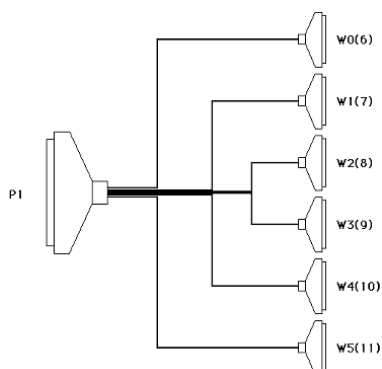


Tableau de sortie

DE	À	NOM DE SIGNAL
P1-1	W0(6)-4	RTS0(6)
P1-2	W0(6)-5	CTS0(6)
P1-3	W0(6)-3	RD0(6)
P1-21	W0(6)-17	RC0(6)
P1-22	W0(6)-7	GND0(6)
P1-23	W0(6)-15	TC0(6)
P1-40	W0(6)-20	DTR0(6)
P1-41	W0(6)-24	TCE0(6)
P1-42	W0(6)-2	TD0(6)
P1-60	W0(6)-6	DSR0(6)
P1-61	W0(6)-8	DCD0(6)
P1-4	W1(7)-4	RTS1(7)
P1-5	W1(7)-5	CTS1(7)
P1-6	W1(7)-3	RD1(7)
P1-24	W1(7)-17	RC1(7)
P1-25	W1(7)-7	GND1(7)
P1-26	W1(7)-15	TC1(7)
P1-43	W1(7)-20	DTR1(7)
P1-44	W1(7)-24	TCE1(7)
P1-45	W1(7)-2	TD1(7)
P1-63	W1(7)-6	DSR1(7)
P1-64	W1(7)-8	DCD1(7)
P1-7	W2(8)-4	RTS2(8)
P1-8	W2(8)-5	CTS2(8)
P1-9	W2(8)-3	RD2(8)
P1-27	W2(8)-17	RC2(8)
P1-28	W2(8)-7	GND2(8)
P1-29	W2(8)-15	TC2(8)
P1-46	W2(8)-20	DTR2(8)
P1-47	W2(8)-24	TCE2(8)
P1-48	W2(8)-2	TD2(8)
P1-66	W2(8)-6	DSR2(8)
P1-67	W2(8)-8	DCD2(8)

P1-10	W3(9)-4	RTS3(9)
P1-12	W3(9)-5	CTS3(9)
P1-12	W3(9)-3	RD3(9)
P1-30	W3(9)-17	RC3(9)
P1-31	W3(9)-7	GND3(9)
P1-32	W3(9)-15	TC3(9)
P1-49	W3(9)-20	DTR3(9)
P1-50	W3(9)-24	TCE3(9)
P1-51	W3(9)-2	TD3(9)
P1-69	W3(9)-6	DSR3(9)
P1-70	W3(9)-8	DCD3(9)
P1-13	W4(10)-4	RTS4(10)
P1-14	W4(10)-5	CTS4(10)
P1-15	W4(10)-3	RD4(10)
P1-33	W4(10)-17	RC4(10)
P1-34	W4(10)-7	GND4(10)
P1-35	W4(10)-15	TC4(10)
P1-52	W4(10)-20	DTR4(10)
P1-53	W4(10)-24	TCE4(10)
P1-54	W4(10)-2	TD4(10)
P1-72	W4(10)-6	DSR4(10)
P1-73	W4(10)-8	DCD4(10)
P1-16	W5(11)-4	RTS5(11)
P1-17	W5(11)-5	CTS5(11)
P1-18	W5(11)-3	RD5(11)
P1-36	W5(11)-17	RC5(11)
P1-37	W5(11)-7	GND5(11)
P1-38	W5(11)-15	TC5(11)
P1-55	W5(11)-20	DTR5(11)
P1-56	W5(11)-24	TCE5(11)
P1-57	W5(11)-2	TD5(11)
P1-75	W5(11)-6	DSR5(11)
P1-76	W5(11)-8	DCD5(11)

[Mâle de V.35 de systèmes compatibles au câble mâle \(directement\)](#)

Câble utilisé pour connecter un routeur de systèmes compatibles équipé d'un port de V.35 à une autre ligne périphérique.

Mâle des systèmes compatibles V.11 DB-26 au câble DB-15 mâle

Câble utilisé pour connecter un routeur 2600i ou 3500R de microprocesseur RISC à une autre ligne périphérique.

Pin #	DB26 Male	DB15 Male	Twisted Pair Combinations		
1			2	TXD_A	2
2	TXD_A	2	11	TXD_B	9
3	BT_A	7	3	BT_A	7
4	RXD_A	4	12	BT_B	14
5	RXC_A	6			
6			4	RXD_A	4
7			13	RXD_B	11
8	IND_A	5			
9	CTRL_A	3	5	RXC_A	6
10			14	RXC_B	13
11	TXD_B	9	8	IND_A	5
12	BT_B	14	17	IND_B	12
13	RXD_B	11			
14	RXC_B	13	9	CTRL_A	3
15			18	CTRL_B	10
16					
17	IND_B	12			
18	CTRL_B	10			
19					
20					
21					
22					
23					
24	SENSE				
25	GND	Connect 24 and 25 at DB26 end			
26	GND				

Informations connexes

- [Support et documentation techniques - Cisco Systems](#)