

# Spécifications techniques de l'adaptateur CAB-25AS-MMOD

## Contenu

[Introduction](#)

[Conditions préalables](#)

[Conditions requises](#)

[Composants utilisés](#)

[Conventions](#)

[Spécifications techniques](#)

[Informations connexes](#)

## [Introduction](#)

Ce document fournit les spécifications techniques pour l'adaptateur CAB-25AS-MMOD.

## [Conditions préalables](#)

### [Conditions requises](#)

Aucune spécification déterminée n'est requise pour ce document.

### [Composants utilisés](#)

Ce document n'est pas limité à des versions de matériel et de logiciel spécifiques.

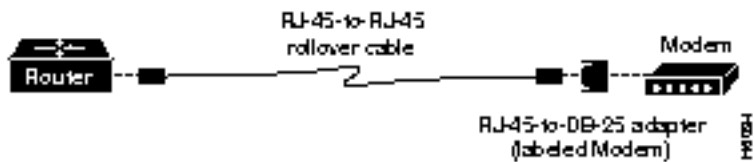
Les informations contenues dans ce document ont été créées à partir des périphériques d'un environnement de laboratoire spécifique. Tous les périphériques utilisés dans ce document ont démarré avec une configuration effacée (par défaut). Si votre réseau est opérationnel, assurez-vous que vous comprenez l'effet potentiel de toute commande.

### [Conventions](#)

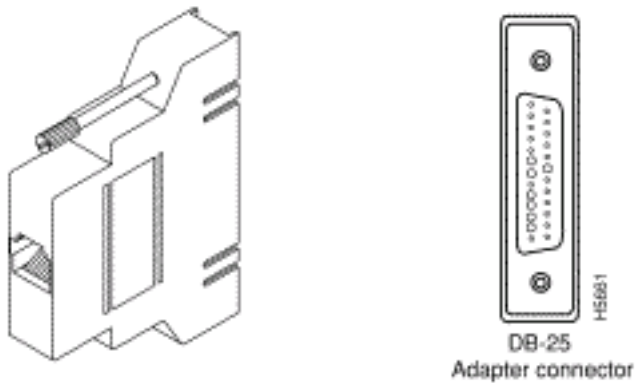
Pour plus d'informations sur les conventions de documents, reportez-vous à [Conventions relatives aux conseils techniques Cisco](#).

## [Spécifications techniques](#)

Cette illustration affiche l'adaptateur CAB-25AS-MMOD (numéro de pièce CAB-25AS-MMOD). Cet adaptateur est utilisé avec la gamme Cisco 2500, y compris la gamme de serveur d'accès (Cisco 2509 à Cisco 2512).



Cet adaptateur a un connecteur RJ45 sur une extrémité et un connecteur du mâle DB-25 de l'autre extrémité.



Ce tableau présente les broches pour le RJ-45 et le MMOD :

Câble	Adaptateurs DB-25
Broches de RJ-45	Bornes <sup>1</sup> MMOD
1	5
2	8
3	3
4	7
5	7
6	2
7	20
8	4

l'adaptateur du <sup>1</sup>Le MMOD qui est disponible par Cisco est étiqueté « modem. »

## [Informations connexes](#)

- [Support technique - Cisco Systems](#)