

Présentation de la carte d'interface WAN série à 1 port (WIC-1T)

Contenu

[Introduction](#)

[Conditions préalables](#)

[Conditions requises](#)

[Composants utilisés](#)

[Conventions](#)

[Référence produit](#)

[Caractéristiques](#)

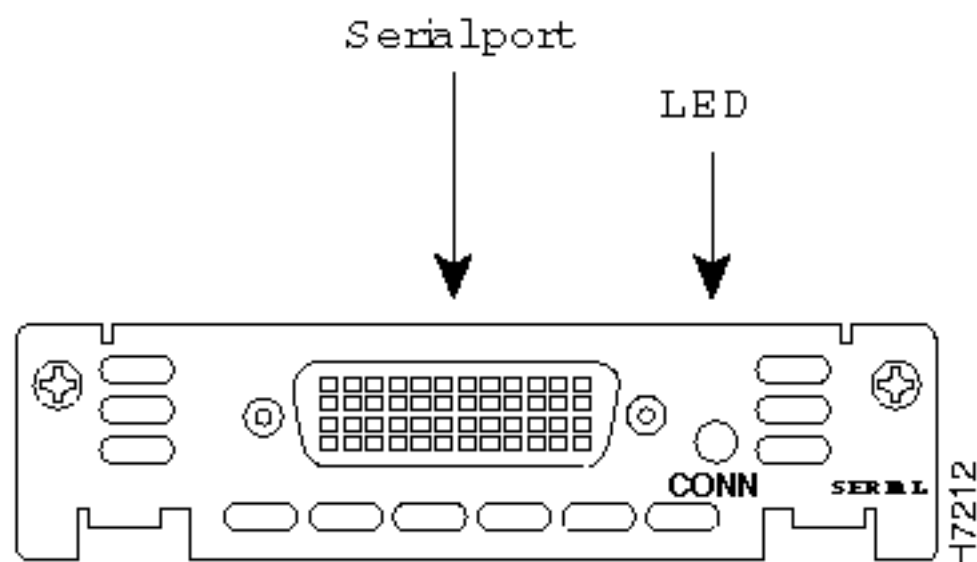
[Prise en charge de la plate-forme](#)

[Configuration](#)

[Informations connexes](#)

Introduction

La carte d'interface WAN à 1 port série (WIC-1T) fournit des connexions série aux sites distants ou aux périphériques réseau série existants tels que les concentrateurs Synchronous Data Link Control (SDLC), les systèmes d'alarme et les périphériques Paquet sur SONET (POS).



Conditions préalables

Conditions requises

Aucune spécification déterminée n'est requise pour ce document.

Composants utilisés

Ce document n'est pas limité à des versions de matériel et de logiciel spécifiques.

Conventions

Pour plus d'informations sur les conventions utilisées dans ce document, reportez-vous à [Conventions relatives aux conseils techniques Cisco](#).

Référence produit

WIC-1T	Carte d'interface WAN un port série
--------	-------------------------------------

Caractéristiques

- Un port série.
- Utilise le connecteur Cisco [60 broches « 5 en 1 »](#) . Ce connecteur est DB-60 sur une extrémité et peut être V.35, RS-232, RS-449, X.21 ou EIE-530 sur l'autre selon vos besoins
- Utilise le même câblage que les ports série Cisco 2500 et Cisco 7000.
- Ne supporte pas l'échange à chaud, toutefois aucun dégât matériel ne se produira si elle est échangée sous tension.
- Chaque carte série a un LED intitulé CONN pour chaque port, qui s'allume quand le port série est connecté. Quand le port est en mode équipement pour terminal de données (DTE), le LED CONN indique que Data Set Ready (DSR), Data Carrier Detect (DCD) et Clear To Send (CTS) ont été détectés. Quand le port est en mode équipement de communication de données (DCE), ce LED indique que Data Terminal Ready (DTR) et Request To Send (RTS) ont été détectés.

Prise en charge de la plate-forme

Prise en charge du logiciel Cisco IOS®	Cisco 1600	Cisco 1700	Cisco 2600, 2600XM	Cisco 3600		Cisco 3631	Cisco 2691, 3725, 3745
	Non requis	Non requis	Intégré	NM-1E2W , NM-1E1R2W , NM-1E2W , NM-1E1R2W	NM-1FE2W , NM-1FE1R2W	Non requis	Intégré

					2E2W	NM-2FE2W , NM-2W			NM-2FE2W , NM-2W
Support du logiciel Cisco IOS	toutes les versions de Cisco IOS	toutes les versions de Cisco IOS	toutes les versions de Cisco IOS	toutes les versions de Cisco IOS	toutes les versions de Cisco IOS	Cisco IOS versions 12.2(13)T et ultérieures	Cisco IOS versions 12.2(13)T, 12.2(11)Y T et ultérieures		
Vitesse synchrone maximum	2.048 Mbits/s	2.048 Mbits/s	2.048 Mbits/s	2.048 Mbits/s	2.048 Mbits/s	2.048 Mbits/s	2.048 Mbits/s		
Vitesse asynchrone maximum	115,2 Kbps	11,52 Kbps	Non pris en charge	Non pris en charge	Non pris en charge	Non pris en charge	Non pris en charge		
Bisync et semi-duplex	Cisco IOS versions 11.2(8)P et ultérieures	toutes les versions de Cisco IOS	toutes les versions de Cisco IOS	Cisco IOS Versions 11.2(4)XA, 11.3, 11.3T, et toutes les 12.x	Cisco IOS versions 12.2(13)T et ultérieures	Cisco IOS versions 12.2(13)T, 12.2(11)Y T et ultérieures			

Remarque: Tous les paramètres mentionnés dans ce tableau pour les routeurs de la gamme Cisco 1700 s'appliquent également aux routeurs de la gamme Cisco 1800.

Configuration

Cette section contient un exemple de configuration pour la carte d'interface WIC-1T.

Remarque: Il n'y a ici aucune utilisation de tramage, synchronisation, paramètres d'encodage en ligne ou commandes. La carte d'interface WIC-1T n'a pas de CSU/DSU intégrée. Vous devez utiliser une CSU/DSU externe.

Configurez l'interface série juste comme toute autre interface série. Exemple :

```
maui-soho-01(config)#interface Serial 0 maui-soho-01(config-if)#ip add 10.0.0.1 255.255.255.0  
maui-soho-01(config-if)#encapsulation ppp maui-soho-01(config-if)#no shutdown
```

Si votre plate-forme supporte le mode asynchrone, utilisez la commande **physical-layer async** pour le mode asynchrone. Cette application est pratique pour connecter un modem externe au routeur. Référez-vous au document [Carte d'interface WAN 2 ports asynchrones/synchrones \(WIC-2A/S\)](#) pour consulter un exemple.

Informations connexes

- [Cartes d'interface WAN haut débit un et deux ports série et asynchrones pour routeurs à services intégrés de la gamme Cisco 1800, 2800 et 3800](#)
- [Terminaux de lien de signalisation de Cisco](#)
- [Support et documentation techniques - Cisco Systems](#)