

Broches de câble CAB-OCTAL-ASYNC

Contenu

[Introduction](#)

[Avant de commencer](#)

[Conventions](#)

[Conditions préalables](#)

[Composants utilisés](#)

[Broches de câble CAB-OCTAL-ASYNC](#)

[Broche de câble](#)

[Informations connexes](#)

[Introduction](#)

Ce document fournit des renseignements détaillés sur le câblage des câbles CAB-OCTAL-ASYNC.

[Avant de commencer](#)

[Conventions](#)

Pour plus d'informations sur les conventions des documents, référez-vous aux [Conventions utilisées pour les conseils techniques de Cisco](#).

[Conditions préalables](#)

Aucune condition préalable spécifique n'est requise pour ce document.

[Composants utilisés](#)

Ce document n'est pas limité à des versions de matériel et de logiciel spécifiques.

Les informations présentées dans ce document ont été créées à partir de périphériques dans un environnement de laboratoire spécifique. Tous les périphériques utilisés dans ce document ont démarré avec une configuration effacée (par défaut). Si vous travaillez dans un réseau opérationnel, assurez-vous de bien comprendre l'impact potentiel de toute commande avant de l'utiliser.

[Broches de câble CAB-OCTAL-ASYNC](#)

Les câbles CAB-OCTAL-ASYNC utilisent un connecteur 68-pin et un câble de séparation et

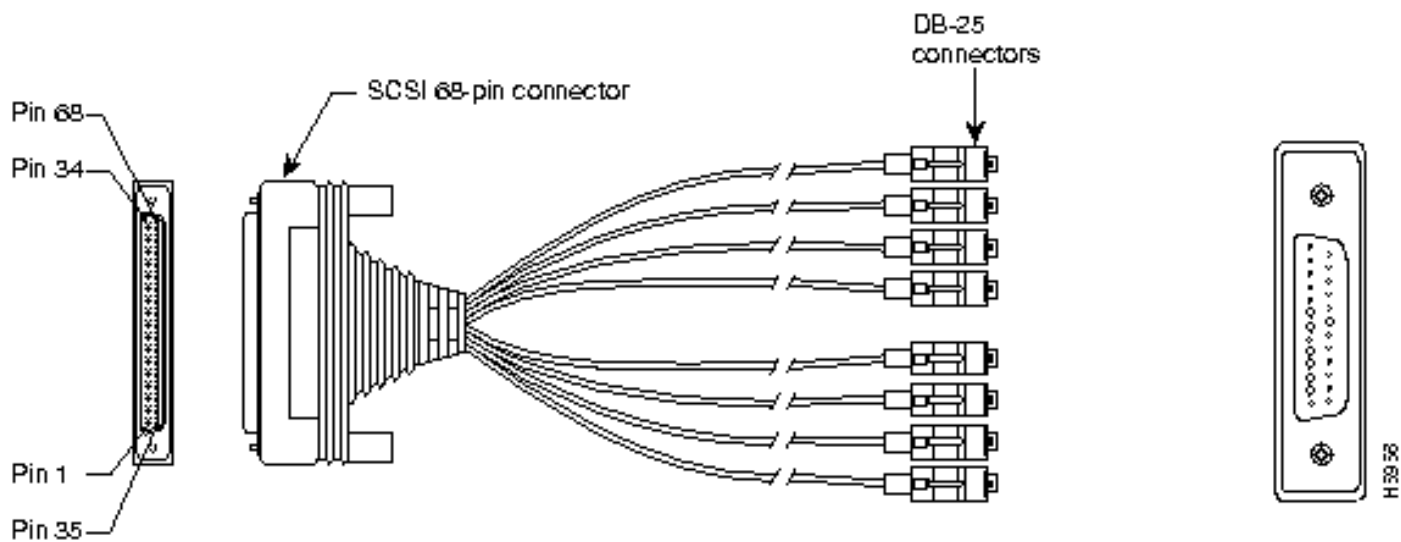
fournissent huit ports asynchrones de câble enroulé de RJ-45 sur chaque connecteur 68-pin. Vous pouvez connecter chaque port asynchrone de [câble enroulé de RJ-45 à la console](#) ou port auxiliaire d'un périphérique. Les modules réseau asynchrones à haute densité [NM-16A](#) ou [NM-32A](#) disponibles pour le routeurs de la gamme 2600 et 3600 peuvent utiliser ce câble. Pour plus d'informations sur le câblage, référez-vous au [guide](#) et au [guide de câblage de câble série pour la console et les ports auxiliaires de RJ-45](#).

Note: Les ports asynchrones du connecteur 68-pin sont des périphériques de l'équipement pour terminal de données (DTE). Le DTE aux périphériques DTE exigent un [câble roulé \(de null modem\)](#). Le DTE aux périphériques de l'équipement de terminaison de circuit de données (DCI) exigent un câble direct. Puisque le câble CAB-OCTAL-ASYNC lui-même est roulé, vous pouvez connecter chaque câble directement aux ports de console des périphériques aux interfaces de RJ-45. Cependant, si le port de console du périphérique auquel vous vous connectez est une interface 25-pin (DCI), employez le RJ-45 au « modem » marqué de l'adaptateur 25-pin (nombre CAB-5MODCM= de produit) (pour renverser le « déploiement ») pour se terminer la connexion. Souvenez-vous, si vous devez augmenter la portée du câble CAB-OCTAL-ASYNC, utilisez un câble direct de RJ-45 pour l'extension.

Les types de port pour la console et les ports auxiliaires sur des Routeurs et des Commutateurs de Cisco sont :

Type d'interface	Interface DB25	Interface RJ-45
Console	DCI	DTE
AUX.	DTE	DTE

Broche de câble

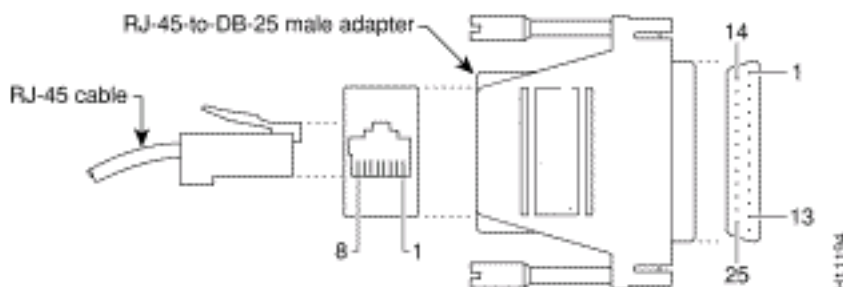


Connecteur de RJ45 #	Pin #	Nom de signal	J1 Pin #
1	8	RTS	2
	7	DTR	36
	6	TXC	3
	5	GND TXC	37
	4	GND RXC	4
	3	RXC	38

	2	DSR	5
	1	CTS	39
2	8	RTS	6
	7	DTR	40
	6	TXC	7
	5	GND TXC	41
	4	GND RXC	8
	3	RXC	42
	2	DSR	9
	1	CTS	43
3	8	RTS	10
	7	DTR	44
	6	TXC	11
	5	GND TXC	45
	4	GND RXC	12
	3	RXC	46
	2	DSR	13
	1	CTS	47
4	8	RTS	14
	7	DTR	48
	6	TXC	15
	5	GND TXC	49
	4	GND RXC	16
	3	RXC	50
	2	DSR	17
	1	CTS	51
5	8	RTS	18
	7	DTR	52
	6	TXC	19
	5	GND TXC	53
	4	GND RXC	20
	3	RXC	54
	2	DSR	21
	1	CTS	55
6	8	RTS	22
	7	DTR	56
	6	TXC	23
	5	GND TXC	57
	4	GND RXC	24
	3	RXC	58
	2	DSR	25
	1	CTS	59

7	8	RTS	26
	7	DTR	60
	6	TXC	27
	5	GND TXC	61
	4	GND RXC	28
	3	RXC	62
	2	DSR	29
	1	CTS	63
8	8	RTS	30
	7	DTR	64
	6	TXC	31
	5	GND TXC	65
	4	GND RXC	32
	3	RXC	66
	2	DSR	33
	1	CTS	67

Ce câble a un mâle DB-68 (connecteur SCSI II) sur l'extrémité de Cisco, et huit connecteurs de RJ-45 sur l'extrémité réseau qui peut connecter dans huit adaptateurs DB-25 modulaires si le périphérique d'extrémité a un port 25-pin.



Informations connexes

- [Configurer un serveur du terminal/COMM. pour l'accès à la console du routeur](#)
- [Configuration d'un serveur de communications/terminaux pour un accès Sun par console](#)
- [Établissement d'une session Reverse Telnet sur un modem](#)
- [Configuration des lignes du terminal et de la prise en charge du modem](#)
- [Commandes des lignes du terminal et de la prise en charge du modem](#)
- [Support technique - Cisco Systems](#)