



Guía breve para el usuario de switches Cisco Catalyst de la serie PON

- [Modelos de Cisco Catalyst de la serie PON OLT, en la página 1](#)
- [Panel frontal, en la página 2](#)
- [Panel posterior, en la página 3](#)
- [LED, en la página 3](#)
- [Fuente de alimentación, en la página 5](#)
- [Especificaciones físicas, en la página 6](#)
- [Especificaciones ambientales, en la página 7](#)
- [Cómo encontrar el número de serie de Cisco Catalyst PON OLT, en la página 7](#)
- [Modelos de Cisco Catalyst de la serie PON ONT, en la página 7](#)
- [Panel frontal, en la página 8](#)
- [Panel posterior, en la página 10](#)
- [Panel superior, en la página 11](#)
- [Panel lateral, en la página 13](#)
- [LED, en la página 13](#)
- [Especificaciones físicas, en la página 16](#)
- [Especificaciones ambientales, en la página 16](#)
- [Cómo encontrar el número de serie de Cisco Catalyst PON ONT, en la página 17](#)
- [Cómo establecer la puesta a tierra del sistema, en la página 17](#)
- [Conexión de la puesta a tierra del sistema, en la página 18](#)
- [Colocación, en la página 19](#)
- [Producto de clase A, en la página 19](#)
- [Almacenamiento, transporte, venta y eliminación, en la página 19](#)
- [Qué hacer si el equipo funciona mal, en la página 20](#)
- [Información Adicional, en la página 21](#)

Modelos de Cisco Catalyst de la serie PON OLT

En la siguiente tabla se indican los modelos de Cisco Catalyst de la serie PON OLT y su descripción.

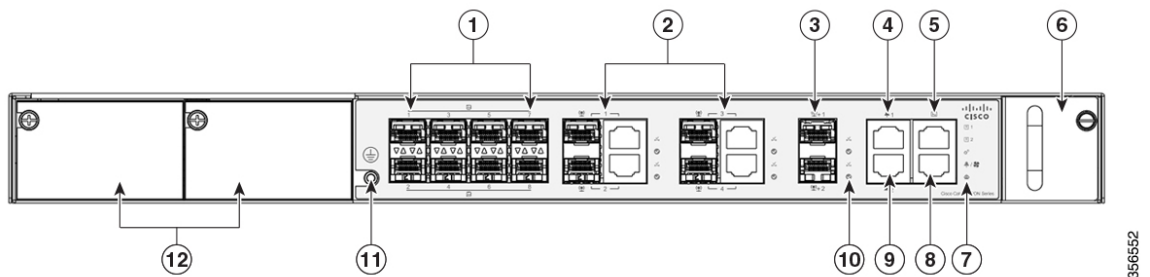
Tabla 1: Modelos y descripción de Cisco Catalyst de la serie PON OLT

Modelo	Descripción
CGP-OLT-8T	Cisco Catalyst de la serie PON OLT con 8 puertos PON, 4 puertos combinados de 1G y 2 ranuras de enlace ascendente de módulo SFP+ de 10G.
CGP-OLT-16T	Cisco Catalyst de la serie PON OLT con 16 puertos PON, 4 puertos combinados de 1G y 2 ranuras de enlace ascendente de módulo SFP+ de 10G.

Panel frontal

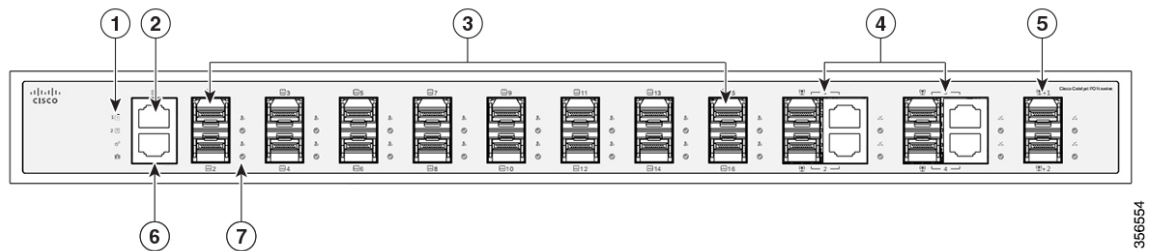
En esta sección se describen los componentes del panel frontal de Cisco Catalyst de la serie PON OLT.

Figura 1: Panel frontal de CGP-OLT-8T



1	Puertos de PON	7	LED del sistema
2	Puertos combinados de 1G	8	Puerto auxiliar
3	Puertos SFP+ de 10G	9	Puerto de la alarma reservado
4	Puerto de la alarma reservado	10	Indicadores LED del puerto
5	Puerto de consola	11	Conector de puesta a tierra
6	Módulo de ventilador	12	Módulos de alimentación

Figura 2: Panel frontal de CGP-OLT-16T



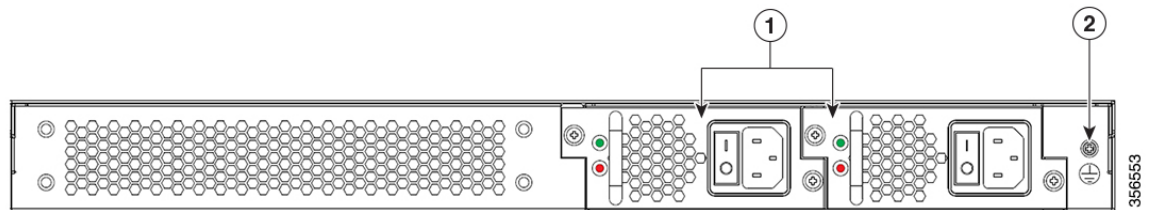
1	LED del sistema	5	Puerto SFP+ de 10G
---	-----------------	---	--------------------

2	Puerto de consola	6	Puerto auxiliar
3	Puertos de PON	7	Indicadores LED del puerto
4	Puertos combinados de 1G	-	-

Panel posterior

En esta sección se describen los componentes del panel posterior de CGP-OLT-16T:

Figura 3: Panel posterior de CGP-OLT-16T



1	Conector de alimentación de CA o CC	2	Conector de puesta a tierra
---	-------------------------------------	---	-----------------------------

LED

Puede utilizar los LED para monitorear la actividad y el rendimiento de Cisco Catalyst de la serie PON OLT.

Tabla 2: LED del sistema

LED	Color	Indicación
PWR1 y PWR2	Verde (fijo)	Alimentación normal de la fuente de alimentación.
	APAGADO	No hay alimentación de la fuente de alimentación.
EN EJECUCIÓN	Verde (intermitente)	El OLT funciona con normalidad.
	APAGADO	El OLT no se está ejecutando.
	o Verde (fijo)	El OLT funciona anormalmente.

LED	Color	Indicación
AUX	APAGADO	El puerto auxiliar no está conectado.
	Verde (fijo)	El puerto auxiliar está conectado, pero no transmite datos.
	Verde (intermitente)	El puerto auxiliar está conectado y transmite datos.
SALIDA	Verde (fijo)	La fuente de alimentación funciona normalmente.
	APAGADO	Sin fuente de alimentación
FALLA	Rojo (fijo)	La fuente de alimentación funciona anormalmente.
	APAGADO	La fuente de alimentación funciona normalmente.

Tabla 3: Indicadores LED del puerto

LED	Color	Indicación
Puerto de PON		
REG	Verde (fijo)	El ONT está registrado en el OLT.
	APAGADO	No hay ningún ONT registrado en el OLT.
ACT	Verde (intermitente)	El OLT transmite y recibe datos.
	APAGADO	El OLT no transmite ni recibe datos.
Puerto de 1G y puerto de 10G		
ENLACE	Verde (fijo)	Se estableció la conexión.
	APAGADO	No hay conexión.
ACT	Verde (intermitente)	El OLT transmite y recibe datos.
	APAGADO	El OLT no transmite ni recibe datos.

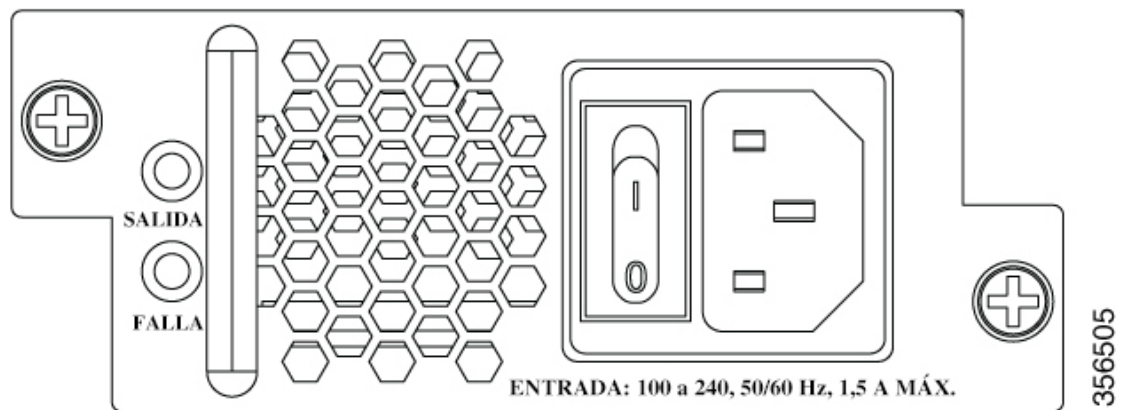
Fuente de alimentación

El chasis Cisco Catalyst de la serie PON OLT tiene ranuras de fuente de alimentación redundantes que funcionan con uno o dos módulos de fuente de alimentación. El chasis admite módulos de fuente de alimentación de entrada de CA y CC reemplazables en campo.



Nota No se admiten enchufes de fuente de alimentación híbrida.

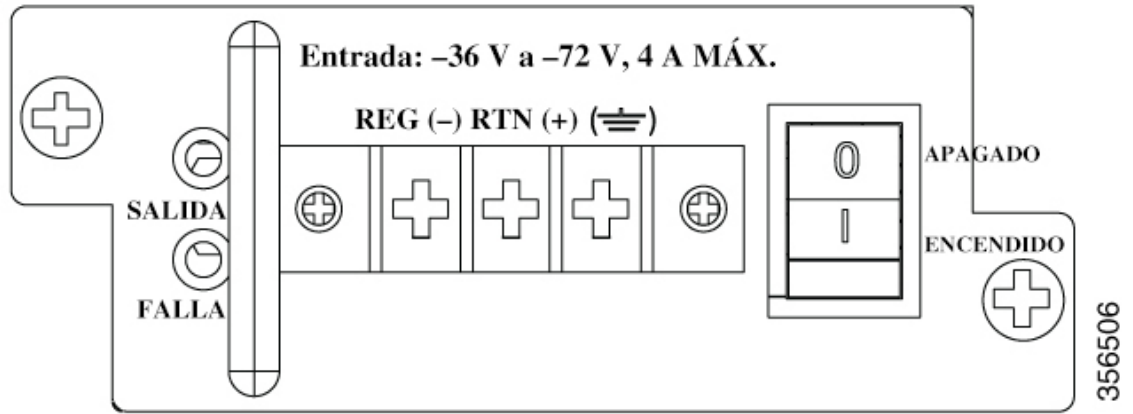
Fuente de alimentación de CA



En la siguiente tabla se indican las clasificaciones de las fuentes de alimentación.

Voltaje de entrada (V de CA)	Potencia de salida (vatios)
220	100
110	100

Fuente de alimentación de CC



En la siguiente tabla se indican las clasificaciones de las fuentes de alimentación.

Voltaje de entrada (V de CA)	Potencia de salida (vatios)
-36 a -72 V de CC (con rango extendido hasta -75 V de CC) El diferencial de voltaje entre las entradas es ilimitado.	100

Especificaciones físicas

CGP-OLT-8T

Dimensiones físicas	
Peso	9,92 lb (4,5 kg)
Dimensiones (alto x profundidad x ancho)	1,73 x 17,3 x 10,82 pulgadas (4,4 x 44,0 x 27,5 cm)

CGP-OLT-16T

Dimensiones físicas	
Peso	16,75 lb (7,6 kg)
Dimensiones (alto x profundidad x ancho)	1,73 x 17,3 x 14,96 pulgadas (4,4 x 44,0 x 38,0 cm)

Especificaciones ambientales

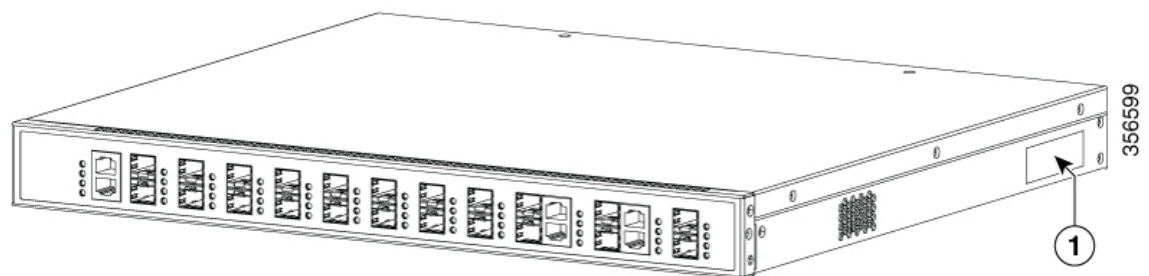
Rangos ambientales	
Temperatura de funcionamiento ¹	23 °F a 104 °F (–5 °C a 40 °C)
Temperatura de almacenamiento	–13 °F a 158 °F (–25 °C a 70 °C) hasta 15 000 pies (4500 m)
Humedad relativa de funcionamiento	Del 5 % al 90 % (sin condensación)
Humedad relativa de almacenamiento	Del 5 % al 95 % (sin condensación)
Altitud de almacenamiento	Hasta 15 000 pies (4500 m)

¹ La temperatura ambiente mínima para el arranque en frío es de 32 °F (0 °C)

Cómo encontrar el número de serie de Cisco Catalyst PON OLT

Si se comunica con Asistencia técnica de Cisco, debe conocer el número de serie de Cisco Catalyst PON OLT.

Figura 4: Ubicación del número de serie



Modelos de Cisco Catalyst de la serie PON OLT

En la siguiente tabla se indican los modelos de Cisco Catalyst de la serie PON OLT y su descripción.

Tabla 4: Modelos y descripción de Cisco Catalyst de la serie PON OLT

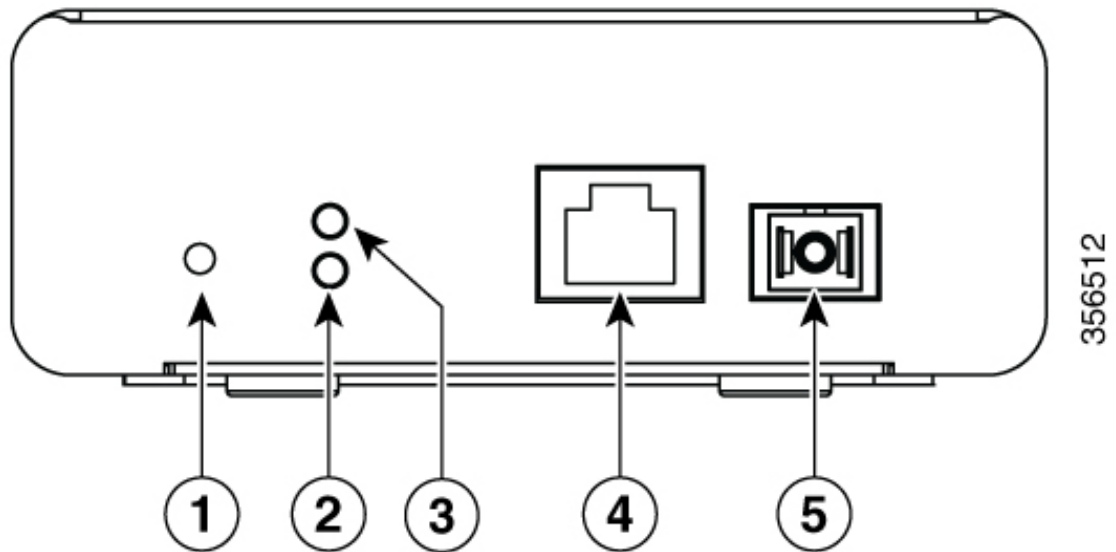
Modelo OLT	Descripción
CGP-ONT-1P	Cisco Catalyst PON OLT con 1 puerto PON y 1 puerto PoE 10/100/1000 de 1G.
CGP-ONT-4P	Cisco Catalyst PON OLT con 1 puerto PON, 4 puertos PoE 10/100/1000 de 1G y 1 puerto USB tipo A.
CGP-ONT-4PV	Cisco Catalyst PON OLT con 1 puerto PON, 4 puertos PoE 10/100/1000 de 1G, 1 puerto USB tipo A y 2 puertos FXS.

Modelo ONT	Descripción
CGP-ONT-4PVC	Cisco Catalyst PON ONT con 1 puerto PON, 4 puertos PoE 10/100/1000 de 1G, 1 puerto USB tipo A, 2 puertos FXS y 1 puerto CATV.
CGP-ONT-4TVCW	Cisco Catalyst PON ONT con 1 puerto PON, 4 puertos PoE 10/100/1000 de 1G, 2 puertos FXS, 1 puerto USB tipo A, 1 puerto CATV y compatibilidad inalámbrica con 802.11ac.

Panel frontal

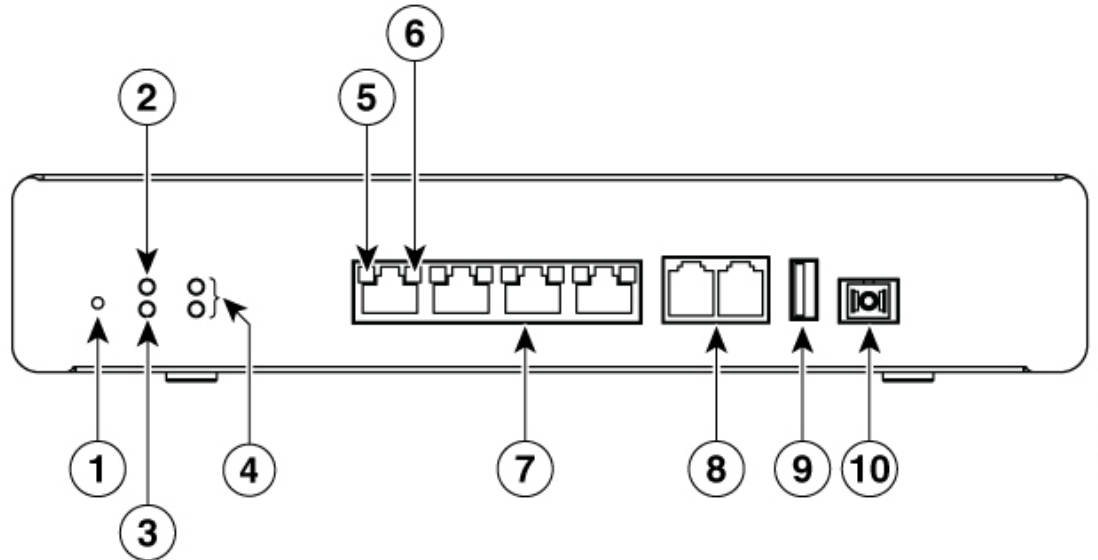
En esta sección se describen los componentes del panel frontal de Cisco Catalyst de la serie PON ONT.

Figura 5: Panel frontal de CGP-ONT-1P



1	Botón para reiniciar el sistema	4	Puerto de 1G
2	LED de PON	5	Puerto de PON
3	LED de encendido	-	-

Figura 6: Panel frontal de CGP-ONT-4PVC



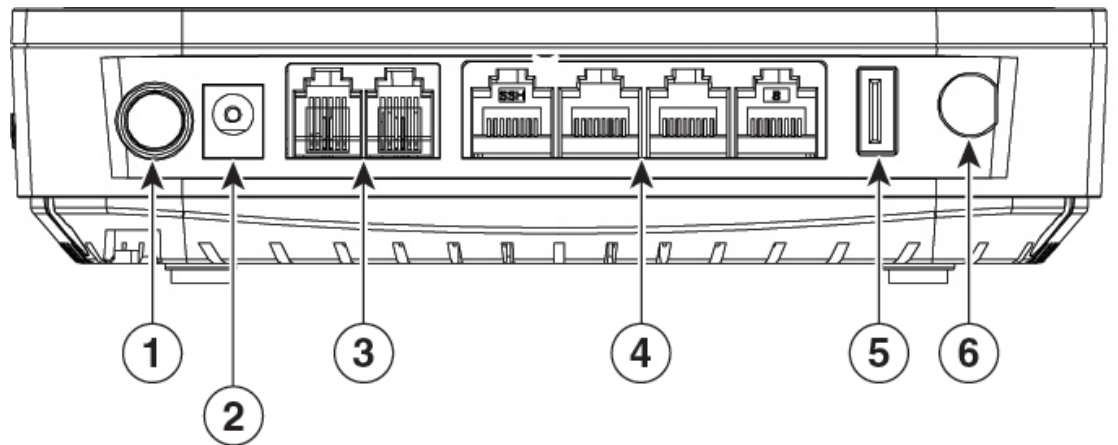
356514

1	Botón para reiniciar el sistema	6	LED de PoE
2	LED de encendido	7	Puertos de 1G
3	LED de PON	8	Puertos FXS ²
4	LED FXS ³	9	Puerto USB
5	LED de 1G	10	Puerto de PON

² No disponibles en todos los modelos de ONT

³ No disponible en todos los modelos de ONT

Figura 7: Panel frontal de CGP-ONT-4TVCW



458716

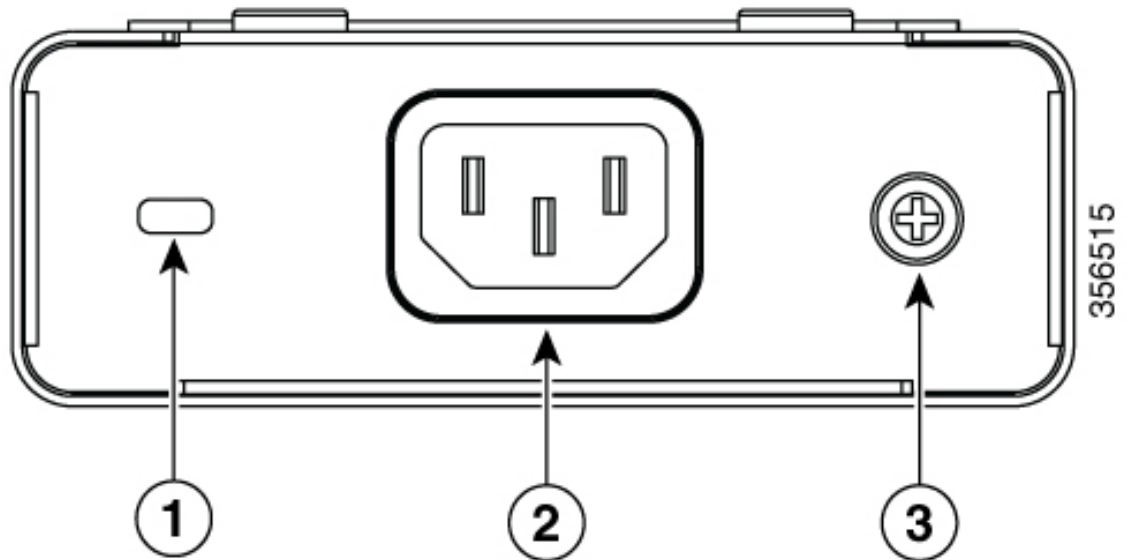
1	Botón de encendido	4	Puertos de 1G
---	--------------------	---	---------------

2	Conector de alimentación de CC	5	Puerto USB tipo A
3	Puertos FXS	6	Puerto de CATV

Panel posterior

En esta sección se describen los componentes del panel posterior de Cisco Catalyst de la serie PON ONT.

Figura 8: Panel posterior de CGP-ONT-1P



1	Ranura de bloqueo	3	Conector de puesta a tierra
2	Conector de alimentación de CA	-	-

Figura 9: Panel posterior de CGP-ONT-4PVC

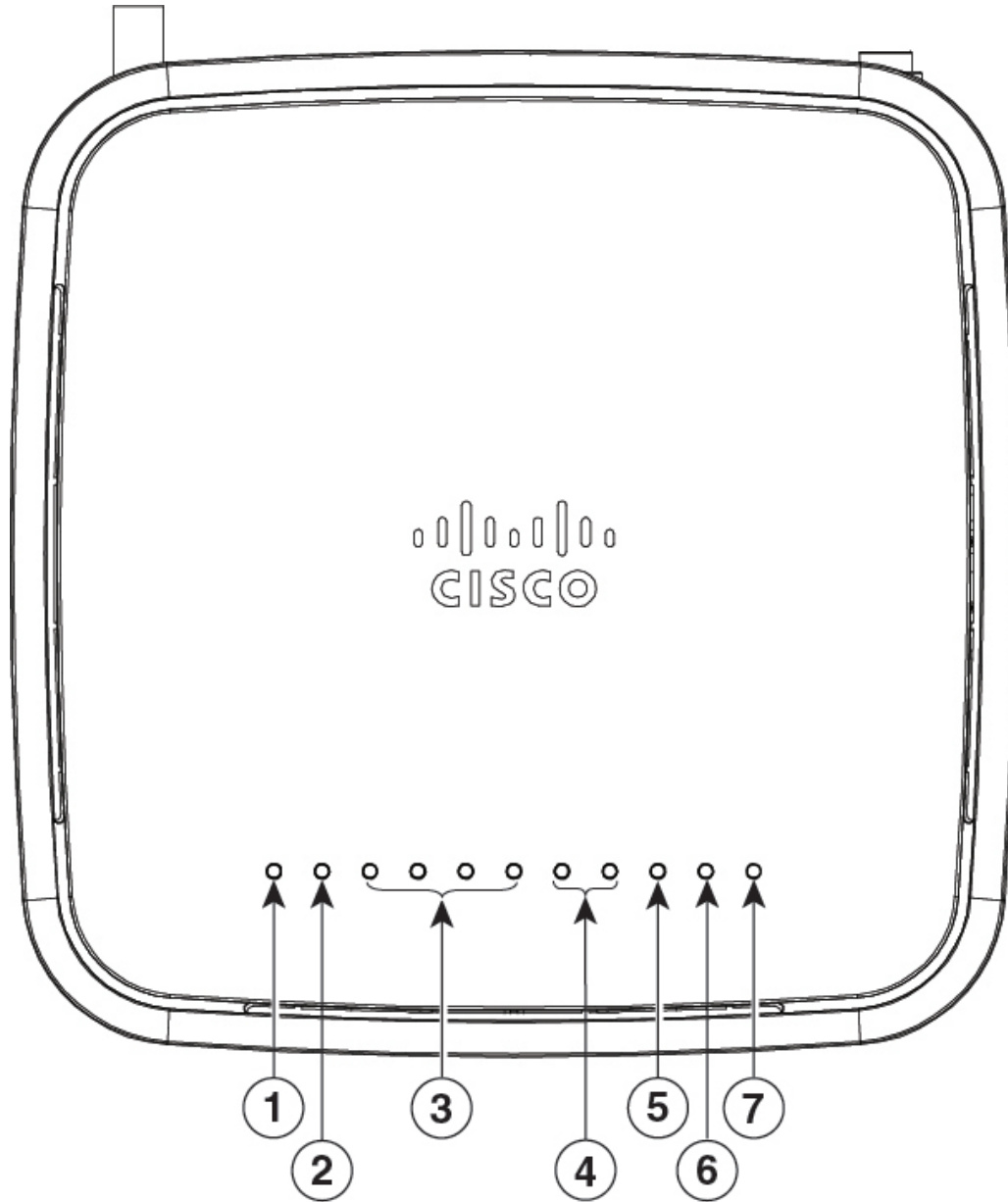


1	Conector de alimentación de CA	3	Ranura de bloqueo
2	Conector de puesta a tierra	-	-

Panel superior

En esta sección se describen los componentes del panel superior de CGP-ONT-4TVCW.

Figura 10: Panel superior de CGP-ONT-4TVCW



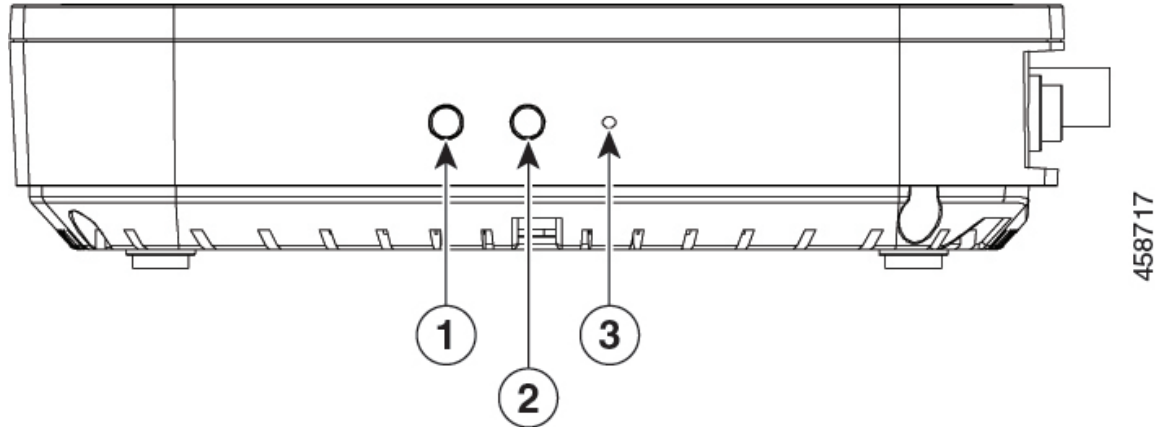
458718

1	LED de encendido	5	LED de CATV
2	LED de PON	6	LED de 2,4 GHz
3	LED de 1G	7	LED de 5 GHz
4	LED de FXS	-	-

Panel lateral

En esta sección se describen los componentes del panel lateral de CGP-ONT-4TVCW.

Figura 11: Panel lateral de CGP-ONT-4TVCW



1	Botón de luz	3	Botón para reiniciar el sistema
2	Botón de Wi-Fi	-	-

LED

Puede utilizar los LED para monitorear la actividad y el rendimiento de Cisco Catalyst de la serie PON ONT.

Tabla 5: LED en CGP-ONT-1P, CGP-ONT-4P, CGP-ONT-4PV y CGP-ONT-4PVC

LED	Color	Indicación
ENERGÍA	Verde (fijo)	Alimentación normal de la fuente de alimentación.
	APAGADO	No hay alimentación de la fuente de alimentación.

LED	Color	Indicación
PON	Verde (fijo)	El ONT está activo y registrado correctamente.
	Verde (intermitente)	El ONT está inactivo o se está registrando.
	Rojo (intermitente)	Pérdida de potencia de la señal óptica.
	APAGADO	El módulo de PON no está listo.
1G (1 a 4)		
LED derecho	Ámbar (fijo)	El dispositivo de alimentación está conectado.
	APAGADO	El dispositivo de alimentación no está conectado.
LED izquierdo	Verde (fijo)	El enlace está activo, pero no transmite datos.
	Verde (intermitente)	El enlace está activo y transmite datos.
	APAGADO	El enlace está inactivo.
FXS (1 a 2)	Verde (fijo)	El softswitch se registró correctamente.
	Verde (intermitente)	Está llamando o recibiendo una llamada.
	APAGADO	El softswitch no se registró correctamente.
CATV	Verde (fijo)	El cable está conectado y la alimentación de entrada está dentro del rango normal (-15 a -5 dBm).
	APAGADO	El cable no está conectado o está conectado pero la alimentación de entrada no está dentro del rango normal.

Tabla 6: LED en CGP-ONT-4TVCW

LED	Color	Indicación
ENERGÍA	Verde (fijo)	Alimentación normal de la fuente de alimentación.
	APAGADO	No hay alimentación de la fuente de alimentación.
PON	Verde (fijo)	El ONT está activo y registrado correctamente.
	Verde (intermitente)	El ONT está inactivo o se está registrando.
	Rojo (intermitente)	Pérdida de potencia de la señal óptica.
	APAGADO	El módulo de PON no está listo.
1G (1 a 4)	Verde (fijo)	El enlace está activo, pero no transmite datos.
	Verde (intermitente)	El enlace está activo y transmite datos.
	APAGADO	El enlace está inactivo.
FXS (1 a 2)	Verde (fijo)	El softswitch se registró correctamente.
	Verde (intermitente)	Está llamando o recibiendo una llamada.
	APAGADO	El softswitch no se registró correctamente.
CATV	Verde (fijo)	El cable está conectado y la alimentación de entrada está dentro del rango normal (-15 a -5 dBm).
	APAGADO	El cable no está conectado o está conectado pero la alimentación de entrada no está dentro del rango normal.
2,4 GHz	Verde (intermitente)	Transmisión inalámbrica 802.11ac a 2,4 GHz.
	APAGADO	La transmisión de radio de 2,4 GHz está desactivada.

LED	Color	Indicación
5 GHz	Verde (intermitente)	Transmisión inalámbrica 802.11ac a 5 GHz.
	APAGADO	La transmisión de radio de 5 GHz está desactivada.

Especificaciones físicas

CGP-ONT-1P

Dimensiones físicas	
Peso	0,8 lb (0,36 kg)
Dimensiones (alto x profundidad x ancho)	1,6 x 6,6 x 6,9 pulgadas (4,0 x 16,8 x 17,5 cm)

CGP-ONT-4P, CGP-ONT-4PV y CGP-ONT-4PVC

Dimensiones físicas	
Peso	2,75 lb (1,25 kg)
Dimensiones (alto x profundidad x ancho)	1,73 x 9,44 x 5,70 pulgadas (4,4 x 24,0 x 14,5 cm)

CGP-ONT-4TVCW

Dimensiones físicas	
Peso	2,75 lb (1,25 kg)
Dimensiones (alto x profundidad x ancho)	1,6 x 6,6 x 6,9 pulgadas (4,0 x 16,8 x 17,5 cm)

Especificaciones ambientales

Rangos ambientales	
Temperatura de funcionamiento ⁴	23 °F a 104 °F (–5 °C a 40 °C)
Temperatura de almacenamiento	–13 °F a 158 °F (–25 °C a 70 °C) hasta 15 000 pies (4500 m)
Humedad relativa de funcionamiento	Del 5 % al 90 % (sin condensación)

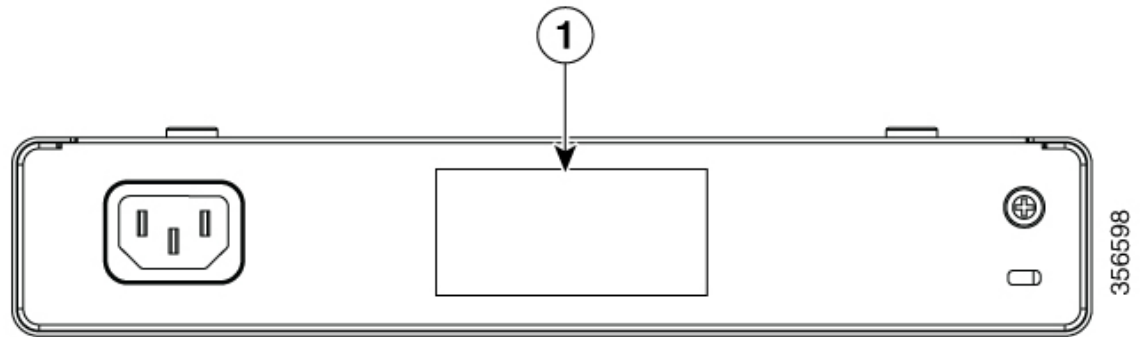
Rangos ambientales	
Humedad relativa de almacenamiento	Del 5 % al 95 % (sin condensación)
Altitud de almacenamiento	Hasta 15 000 pies (4500 m)

⁴ La temperatura ambiente mínima para el arranque en frío es de 32 °F (0 °C)

Cómo encontrar el número de serie de Cisco Catalyst PON ONT

Si se comunica con Asistencia técnica de Cisco, debe conocer el número de serie de Cisco Catalyst PON ONT.

Figura 12: Ubicación del número de serie



Cómo establecer la puesta a tierra del sistema

En esta sección se describe cómo conectar la puesta a tierra del sistema al OLT.



Precaución

Las instalaciones que dependen únicamente de una conexión a tierra del sistema que solo utiliza la tercera pata de conexión a tierra de CA corren un riesgo sustancialmente mayor de sufrir problemas en los equipos y daños en los datos que las instalaciones que utilizan tanto la tercera pata de conexión a tierra de CA como una conexión a tierra del sistema instalada correctamente.

La puesta a tierra del sistema proporciona una conexión a tierra adicional para los requisitos de blindaje contra interferencias electromagnéticas (EMI) y conexión a tierra para las fuentes de bajo voltaje (convertidores CC/CC) en los módulos. Debe seguir estas pautas de puesta a tierra del sistema para su chasis:

- Debe instalar la puesta a tierra del sistema con cualquier otra conexión a tierra de la fuente de alimentación del sistema o rack que realice. La puesta a tierra del sistema es necesaria si se instalan módulos FXS o si este equipo se instala en una oficina central de EE. UU. o Europa.
- Debe conectar la puesta a tierra del sistema y la conexión a tierra de la fuente de alimentación a una descarga a tierra. La puesta a tierra del sistema es necesaria si se instalan módulos FXS o si este equipo se instala en una oficina central de EE. UU. o Europa.

- Si utiliza fuentes de alimentación con entrada de CC, debe instalar la puesta a tierra del sistema antes de conectar los cables de alimentación de la CC de entrada al PEM de CC. Apague el chasis antes de conectar la puesta a tierra del sistema.



Nota En todas las situaciones, las prácticas de conexión a tierra deben cumplir con los requisitos de la Sección 250 del Código Eléctrico Nacional (NEC) o las leyes y regulaciones locales. Se recomienda un cable de conexión a tierra de 6 AWG desde el chasis a la conexión a tierra del rack o directamente a la red de enlace común (CBN). El rack del equipo también debe conectarse a la CBN con un cable de conexión a tierra de 6 AWG.

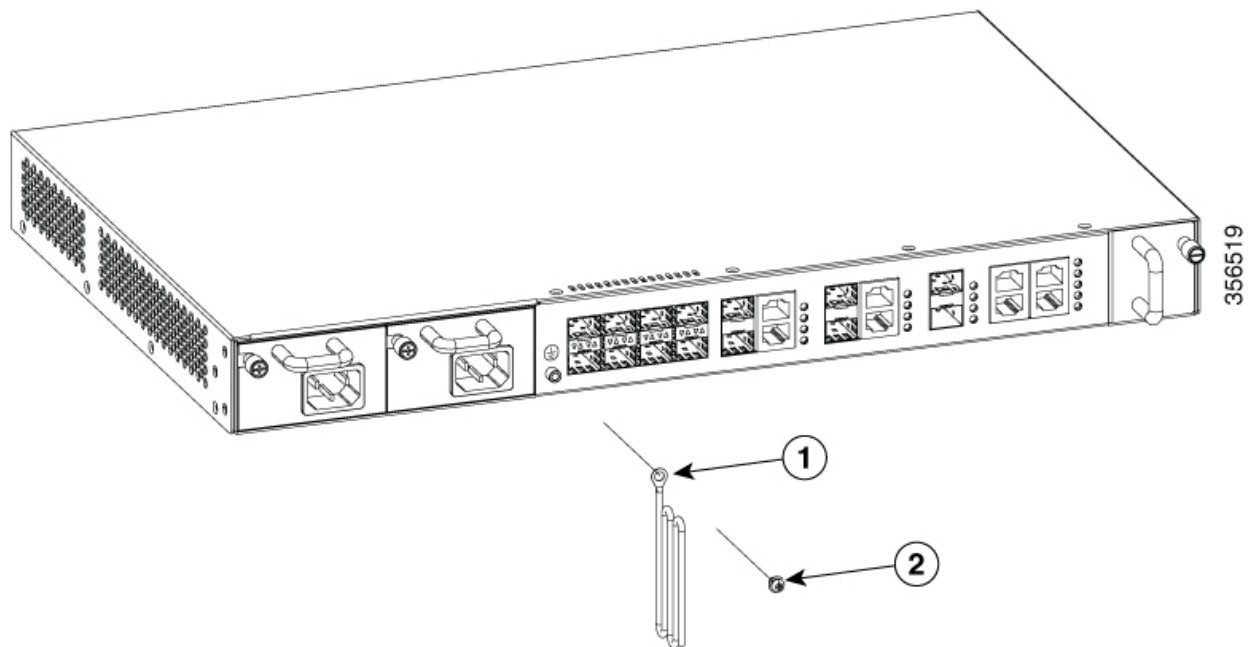
La puesta a tierra del sistema sirve como conexión a tierra de seguridad principal para el chasis que está equipado con fuentes de alimentación de entrada de CC. Las fuentes de alimentación de entrada de CC para estos chasis no tienen una conexión a tierra independiente.

Conexión de la puesta a tierra del sistema

Para instalar la puesta a tierra del chasis, debe conectar el cable a tierra desde el terminal de puesta a tierra del OLT al rack.

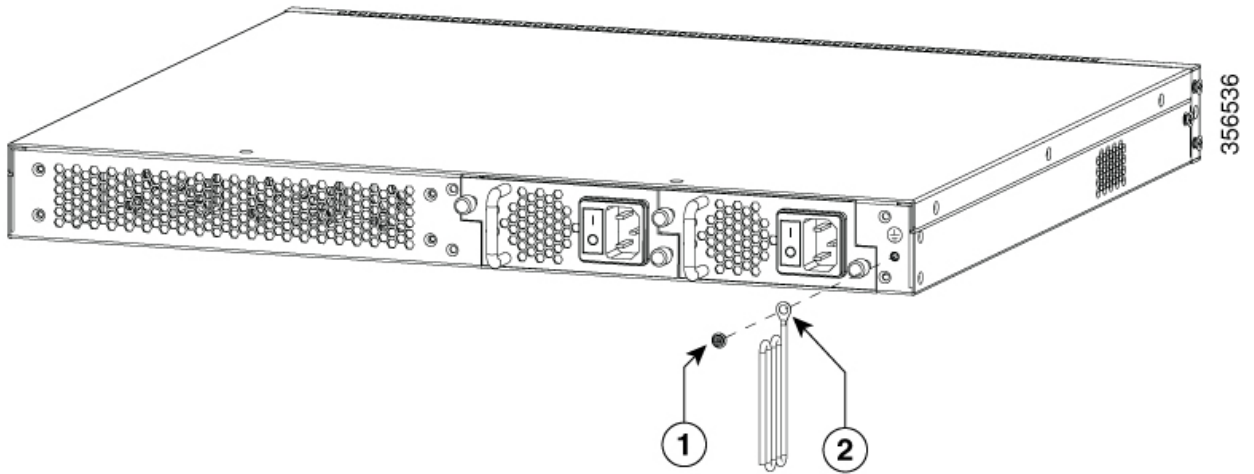
Paso 1 Fije el terminal de puesta a tierra al OLT con un tornillo M4. Asegúrese de que el terminal de puesta a tierra y el cable de conexión a tierra no interfieran con otro hardware o equipo del rack.

Figura 13: Conexión de la puesta a tierra del sistema para CGP-OLT-8T



1	Cable a tierra con terminal de puesta a tierra	2	Tornillo 1xM4
---	--	---	---------------

Figura 14: Conexión de la puesta a tierra del sistema para CGP-OLT-16T



1	Tornillo 1xM4	2	Cable a tierra con terminal de puesta a tierra
---	---------------	---	--

Paso 2 Prepare el otro extremo del cable a tierra con un terminal de anillo y fíjelo al rack con un tornillo.

Colocación

Este equipo está diseñado para uso industrial y comercial en entornos libres de riesgos para la salud y la seguridad. Se permite el funcionamiento sin supervisión continua. La instalación y el mantenimiento del equipo deben estar a cargo de personal debidamente calificado con los conocimientos y las habilidades suficientes.

Producto de clase A

Este producto puede causar interferencias de radio en un entorno doméstico, en cuyo caso puede ser necesario que el usuario tome las medidas adecuadas.

Almacenamiento, transporte, venta y eliminación

Almacene el equipo en el interior en su embalaje original.

- Rango de temperatura de almacenamiento (cuando está apagado): -13° to 158°F
- Rango de humedad relativa (cuando está apagado): 5 to 95% sin condensación

Transporte el equipo en su embalaje original dentro de vehículos cerrados en cualquier medio de transporte.

- Rango de temperatura de transporte: -13° to 158°F

- Rango de humedad relativa: 5 to 90% sin condensación

Los términos y condiciones en los que se vende el equipo se rigen por los contratos entre Cisco o los partners autorizados de Cisco y los compradores de los equipos.

La eliminación del equipo en el fin de la vida útil debe realizarse en cumplimiento de todas las leyes y normativas nacionales aplicables.

Qué hacer si el equipo funciona mal

Si experimenta problemas de funcionamiento del equipo o desea presentar un reclamo sobre la calidad, comuníquese con su proveedor de equipos.

También puede encontrar información sobre el soporte técnico de Cisco en su sitio web oficial:

https://www.cisco.com/c/es_mx/index.html

La garantía del fabricante establece que el equipo cumple con las especificaciones de la etiqueta siempre que se haya almacenado, transportado, instalado y operado según la documentación técnica asociada.

La garantía y el soporte de servicio no se aplican al equipo en los siguientes casos:

- Si ha sufrido cambios, modificaciones, manejo incorrecto, destrucción o daños debido a cualquiera de las siguientes condiciones:
 - Causas naturales
 - Exposición ambiental
 - No tomar las medidas requeridas
 - Negligencia, actos intencionales o uso indebido
 - Uso para fines distintos a los especificados en la documentación correspondiente
 - Acto u omisión de un tercero
 - Signos de haber sido sometido a fuego, agua, sustancias químicas, incluyendo pero no limitado a la aplicación de pintura y otros tipos de revestimientos
 - Reparación o modificaciones internas no autorizadas
 - Daño mecánico
 - Signos de entrada de objetos extraños, líquidos o insectos
 - Daños causados por el incumplimiento de las regulaciones técnicas existentes, las normas estatales, las regulaciones relacionadas con el funcionamiento del hardware en una red de comunicaciones pública y otros requisitos oficiales aplicables para los parámetros de redes de alimentación, telecomunicaciones y cable, así como otros factores externos similares.

Consulte la tabla a continuación para obtener instrucciones sobre cómo encontrar la fecha de fabricación para cada modelo.

Contenido del modelo	Fecha de fabricación
Switches Catalyst de la serie PON	La semana de fabricación está codificada dentro del número de serie estándar de Cisco de 11 caracteres que tiene el formato LLLYYWSSSS, en el cual: LLL es el código de ubicación alfanumérico del proveedor en Base 34 YYWW es la concatenación del código decimal del año y el número de la semana SSSS es el número de serie secuencial alfanumérico en Base 34

Información Adicional

Para obtener instrucciones de instalación más detalladas, consulte las guías de instalación en el sitio web oficial de Cisco:

https://www.cisco.com/c/en/us/td/docs/switches/lan/catalyst_pon/hardware/install/b_hig.html

Acerca de la traducción

Es posible que Cisco proporcione traducciones de este contenido al idioma local en algunas ubicaciones. Tenga en cuenta que las traducciones se ofrecen únicamente con fines informativos y, si hubiera alguna discrepancia, prevalecerá la versión en inglés del contenido.